

SKT.

SKANDINAVISK
KOMMUNALTEKNIKK



Montering og drift

LPS2000E/Ex

LPS



trykkavløpsystem

LPS generelt

LPS (Low Pressure Sewer) eller trykkavløp som det heter på norsk, skiller seg fra et tradisjonelt selvfallsanlegg på flere måter. Den største forskjellen er at avløpsledningen følger terrenget både oppover og nedover. I tillegg er avløpsledningen mindre enn de dimensjonene som benyttes i et tradisjonelt selvfallsanlegg. Dette er mulig fordi det ved boligen/hytten er installert en pumpe med kvern som hakker opp større partikler i avløpsvannet og deretter trykker det gjennom ledningsnett og frem til et såkalt slipp-punkt som kan være et renseanlegg, eller et tradisjonelt selvfallsanlegg som transporterer avløpsvannet videre.

En LPS pumpestasjon består av en mottakstank, minst én pumpe og et styreskap. Avløpet renner med selvfall fra boligen/hytten til mottakstanken. Pumpen er montert i tanken, og er utstyrt med 2 nivå-følere. Den ene styrer start og stopp ved fastsatte nivåer i tanken. Den andre gir signal dersom nivået i tanken blir unormalt høyt. Dette signalet sendes til en alarmindikator som varslers beboeren om at noe er feil i anlegget.

LPS-pumpestasjonen håndterer i prinsippet det samme avløpsvannet som tillates på det kommunale avløpsnettet. Det vil si normalt avløpsvann, og ikke fremmedelementer som vaskekluter, bleier, bind, våtservietter, Q-tips, fett etc. Større mengder fett utgjør et betydelig driftsproblem på kommunale selvfallsledninger og skal heller ikke tilføres et trykkavløpsanlegg. For tilkopling av storkjøkken, kaféer og lignende skal det alltid monteres en godkjent fettutskiller før pumpestasjonen.

LPS-pumpen som sitter i en LPS-pumpestasjon er alltid den samme. Pumpestasjonen derimot finnes i forskjellige størrelser, avhengig av mengden på innkommende avløpsvann. Pumpen har en innebygget tilbakeslagsventil, men vi anbefaler alltid å montere en tilbakeslagsventil ved tomtegrensen også dersom pumpestasjonen er tilkopledd et avløpsnett med flere pumpestasjoner. Dette er en ekstra sikkerhet for å hindre at avløpsvann fra én pumpestasjon ender opp i naboens anlegg, eller på naboens tomt dersom det oppstår et brudd på hans/hennes stikkledning.

LPS2000E/Ex

LPS2000E/Ex er vår mest solgte villapumpestasjon. Den installeres på frostfri dybde, og med sin byggehøyde på 2,6 meter kan den også ta imot avløp fra en kjeller uten at oppføringsrøret på pumpestasjonen må forlenges. E-modellen er dimensjonert for 1 bolig, mens Ex-modellen er dimensjonert for 2. Pumpestasjonen er produsert i miljøvennlig og resirkulerbar polyetylen.

En enhet består av:

- 1 stk tank (pumpestasjon) med lokk
- 1 stk isolasjonsplate for å isolere mot kulderas innvendig i pumpestasjonen
- 1 stk pumpe inkludert kabel med støpsel, trykkutjevner og løfteline
- 1 stk styreskap med skruer for montering i tank
- 1 stk alarmindikator (230V, eller batteridrevet)

Data

Pumpe, LPS2000Extreme

Motor 1 kW, 230 VAC, 1-fas 50Hz, 1450 r/m, vekt ca 47 kg

Tank, LPS2000E/Ex

Høyde 2600 mm, diameter 660/1000 mm, vekt ca 70/85 kg,

Viktig ! - Symbolforklaring

I dette dokumentet, og på produktene finnes advarsel- og opplysningstekster som skal følges for å ikke risikere skade på person eller produkt. Under er det angitt en forklaring til de ulike symbolene.:



ADVARSEL! Fare for skade, eller alvorlig skade på person og produkt om instruksene ikke følges.



OBS! Fare for skade på produkt om instruksene ikke følges



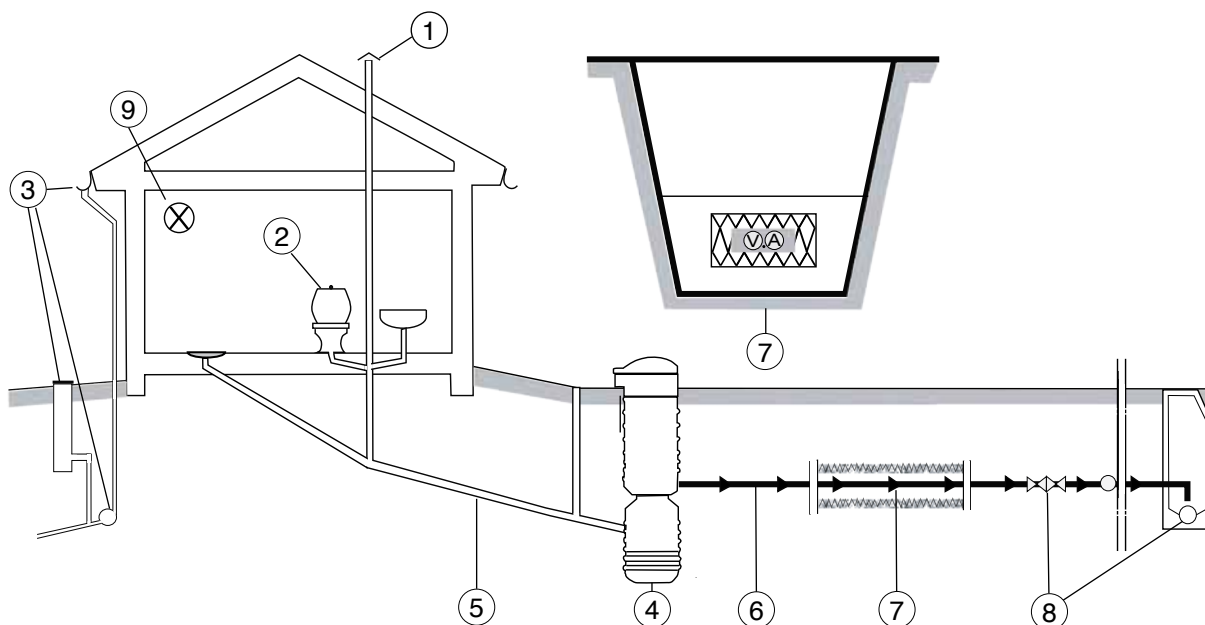
FROST! Frost i anlegget setter anlegget ut av funksjon, og kan skade pumpen.

Transport



OBS! Pumpe og tank skal sikres under transport slik at produktene ikke påføres skade.

Praktiske råd for installasjon på egen eiendom



1. Avløpsinstallasjonen skal ha minst én lufting ført over tak uten vannlås.
2. Avløpsinstallasjonen frem til pumpestasjonen utføres helt tradisjonelt. Det bør være mulig å spyle rørdningen frem til pumpestasjonen.
3. Kontroller at tak-, regn- og overflatevann ikke tilføres pumpestasjonen gjennom nye, eller gamle rør.
4. Pumpestasjonen installeres på frostfri dybde. I spesielt frostutsatte områder kan det være påkrevet med markisolasjon (se monteringsanvisning neste side). Både inngående og utgående rørdninger må beskyttes mot frost.
5. Selvfallsledningen mellom hus og pumpestasjonen skal være tett slik at det ikke lekker overflatevann, eller grunnvann inn i pumpestasjonen. LPS2000E har 110 mm anslutning og LPS2000Ex har 160 mm anslutning.
6. Pumpeledningen ut fra pumpestasjonen er normalt et rør i PE80, SDR11 med dimensjon 40mm. Rørdningen skal ha rødbrun stripe som viser at det er en avløpsledning. (Rørdning for vann har blå stripe). Skjøter skal utføres med mekaniske koplinger, eller elektrosvisedeler av anerkjent fabrikat.
7. Utgående pumpeledning (stikkledning) skal enten graves ned på frostfri dybde, eller frostsikres på forsvarlig måte. For eksempel med markplater, eller Isotermrør med varmekabler.
8. Stikkledning tilkoples normalt med Y- eller T-kopling på en større rørdning i trykkavløpsanlegget. På enden av stikkledningen monteres tilbakeslagsventil og stengeventil med fritt gjennomløp lik innvendig diameter som røret. Valg av stengeventil og montasje av denne gjøres i samråd med ansvarlig entreprenør for hovedledningen slik at utstyr og utførelse av anlegget blir optimalisert/standardisert for alle abonnenter. Stengeventilen skal normalt ikke betjenes av abonnenten, og kun benyttes dersom stikkledninger må isoleres fra hovedledningen grunnet feil som har oppstått i anlegget. Skal stikkledningen tilkoples en selvfallsledning bør tilkoplingen skje i en egnet kum. Stikkledningen avsluttes da ca 100 mm over høyeste punkt på selvfallsledningen.
9. Alarmindikatoren (lys og lyd) monteres på et godt synlig og hørbart sted inne i huset.
10. For å tilfredsstillere krav til nødvolum (NS-EN1671) skal pumpestasjonen monteres slik at overkant av hull for innløpsrør ligger lavere enn det laveste sluk i huset. Da vil hele innløpsrøret kunne fylles uten at det renner over inne i huset.

*Anvisningene er generelle. Ved spesielle forutsetninger kontakt **Skandinavisk Kommunalteknik AS**.*

Montasje

1. Pumpestasjonen løftes på plass for hånd, eller med maskinelt utstyr og løftestropper som festes rundt oppføringsrøret på pumpestasjonen.



OBS! Løftestroppen festes over tyngdepunktet på pumpestasjonen og skal være dimensjonert for pumpestasjonens vekt.

2. Pumpestasjonen plasseres slik at det ikke renner overflatevann inn i pumpestasjonen. Terrenget bør derfor ha fall bort fra pumpestasjonen. Sørg for god adkomstmulighet for servicepersonell.
3. Pumpestasjonen plasseres på en avrettet og horisontal flate uten skarpe kanter. For eksempel på et lag av sand med kornstørrelse 0-8 mm.



OBS! Pumpestasjonen bør plasseres slik at toppen på pumpen ligger lavere enn det lavest plasserte sluket i huset. Da vil alarmen for høyt nivå i pumpestasjonen utløses før det kommer vann opp av det lavest plasserte sluket i huset.

4. Når det legges omfyllingsmasser rundt pumpestasjonen så bruk sand og legg på lagvis og komprimer fortløpende inn mot pumpestasjonen.

5. Komprimer godt under og rundt forankringsflensen. Ved høy grunnvannstand og risiko for oppdrift må pumpestasjonen forankres forsvarlig med omfylling av betong rundt bunnplaten, eller annen form for forankring.



OBS! Borr ikke hull i pumpestasjonen!

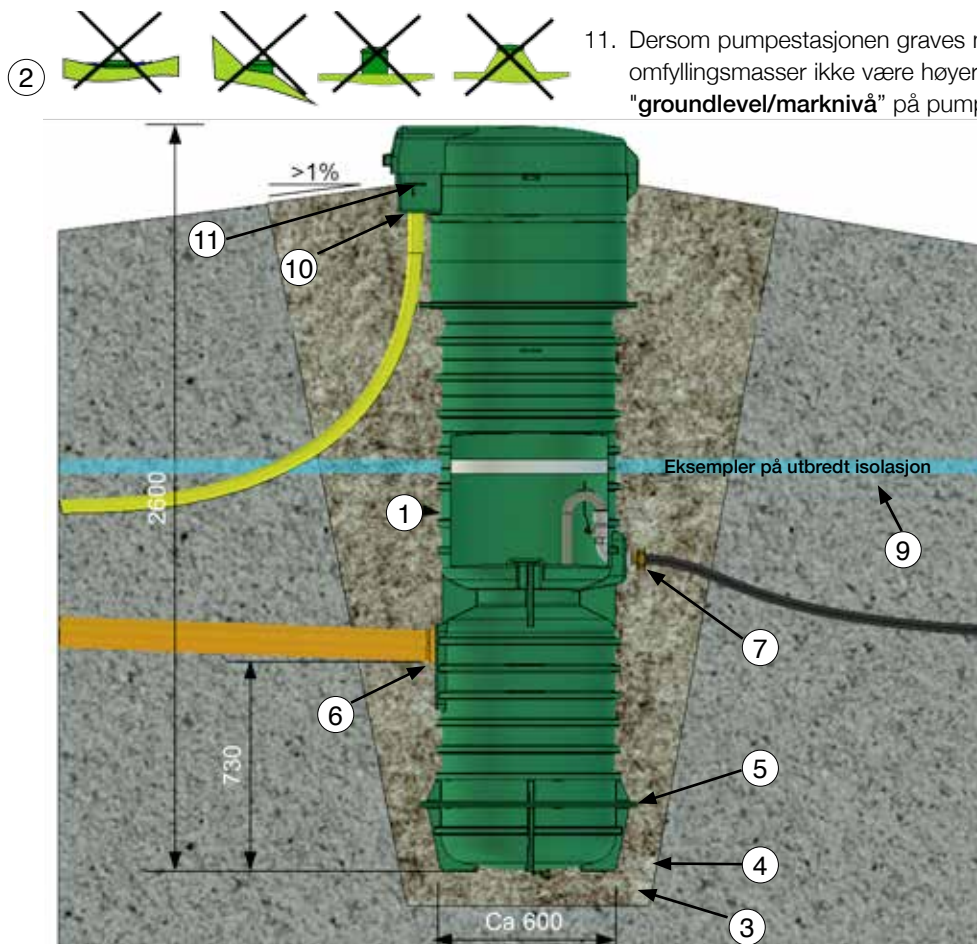
6. Fyll på egnet omfyllingsmasser opp til innløpet og anslutt selvfallsledningen fra huset. (110mm for LPS2000E og 160mm for LPS2000Ex). Også underlaget for innløpsrøret skal komprimeres og jevnes godt.
7. Fyll på egnet omfyllingsmasse opp til utløpet før utløpsrøret tilkoples. Anslutningen har innvendig R 1¼" gjenger. Også underlaget for utløpsrøret skal komprimeres og jevnes godt.
8. For tilpasning av pumpestasjonens høyde se kapittel "Tilpasning av høyde".
9. Både inngående og utgående rørledninger må beskyttes mot frost. I spesielt frostutsatte områder kan det være påkrevet med markisolasjon.



10. Kabelrør monteres i hullet på undersiden av pumpestasjonens topp. **OBS!** Sørg for at det ikke kommer vann inn i pumpestasjonen gjennom kabelrøret, som kan forårsake driftsforstyrrelser. Tett kabelgjennomføringen for å være sikker.



11. Dersom pumpestasjonen graves ned i bakken så skal omfyllingsmasser ikke være høyere enn markeringen "groundlevel/marknivå" på pumpestasjonen.



Justering av høyde

Tankens høyde kan justeres med tilleggsmodule høyden kan både økes og senkes med denne modulen. Kontakt SKT AS for ytterligere informasjon

El-installasjon og igangkjøring

⚠ ADVARSEL! El-installasjon skal kun utføres av autorisert elektro installatør.

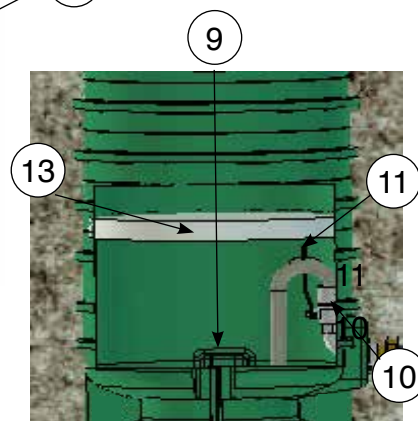
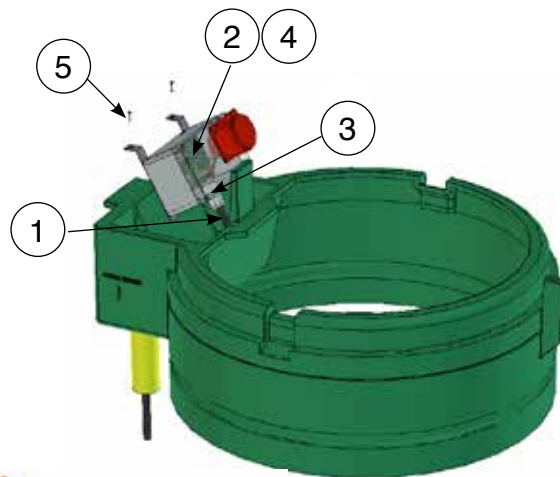
1. Trekk el-kabel inn i pumpestasjonen gjennom kabelrøret slik at den stikker ut 0,5 m over kabelrørets avslutning.
2. **⚠ OBS!** Alle kabler tilkobles i styreskapet i henhold til koplingsskjema på neste side. 230V alarmindikator koples til annen strømkurs enn pumpen.
3. Stram mutter på alle kabelgjennomføringer slik at de tetter ordentlig.
4. Fest lokket på styreskapet.
5. Skru fast styreskapet i anvist kammer på toppen av pumpestasjonen (skruer medfølger). Pass på at kabler ikke kommer i klem, eller er for stramme. Tett kabelrøret for å unngå inntrengende vann.
6. Ta frem pumpen og monter utløpsrøret slik at buen på røret står vinkelrett på omkretsen av den svarte topp-platen. Påfør VVS glidemiddel på den blå pakningen.

⚠ OBS! Støpselet skal aldri stå i kontakten når pumpen ikke er monteret i pumpestasjonen. Løft pumpen med gul løfteline, og aldri i el-kabelen, eller kabel til trykkutjevner.

7. Ta ut isolasjonsskiven som ligger inne i pumpestasjonen.

⚠ OBS! Spyl innløpsrøret og tøm tanken for fremmedelemer før pumpen monteres.

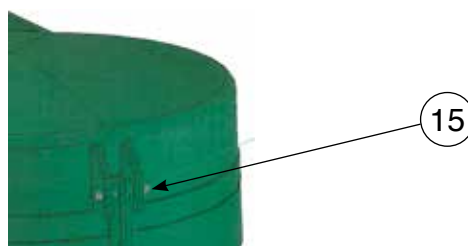
9. Sett i pumpen. Ventilen skal være i stengt posisjon før pumpen senkes ned i pumpestasjonen. Pass på at styresporene (feste til løfteline) i den svarte topp-platen passer inn i utsparingene på hver side i mellomdekket.
10. Kontroller at pakning og rør er korrekt monteret i pumpestasjonens utløpsrør.
11. Åpne utløpsventilen ved å låse pumpens utløpsrør i korrekt posisjon med låsearmen. Bruk en passe lang stang. Sjekk at stengeventilen på stikkledningen er åpen.
12. Fest pumpens løfteline i toppen av pumpestasjonen for enkel tilgang når pumpen skal løftes ut av pumpestasjonen.



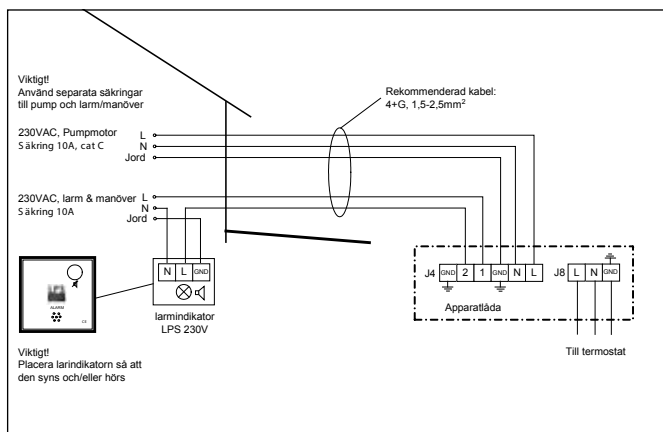
13. Før ned isolasjonslokket vertikalt og vri det på plass der hvor halsen smalner.

14. Sett støpselet i kontakten på styreskapet.

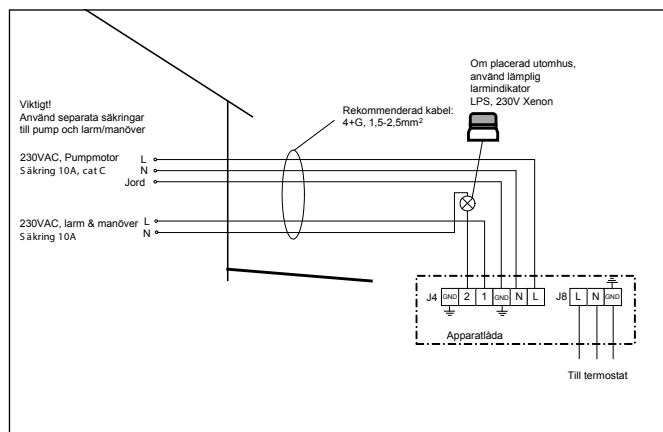
15. Steng lokket med medfølgende skruer, hengelås eller annen sikker låseanordning.



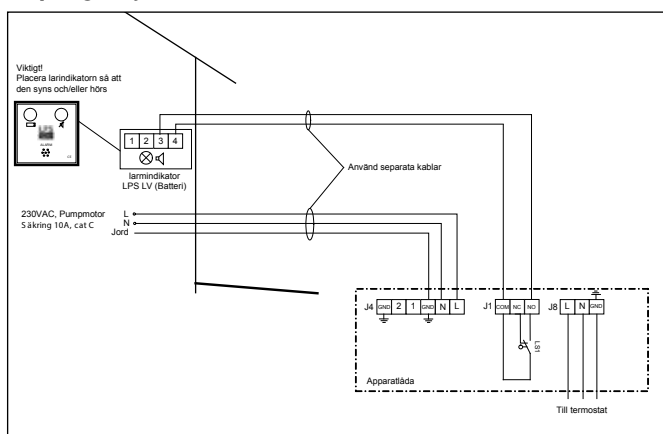
Koplingskjema for 230V innendørs alarmindikator



Koplingskjema for utendørs alarmindikator (xenon lampe)

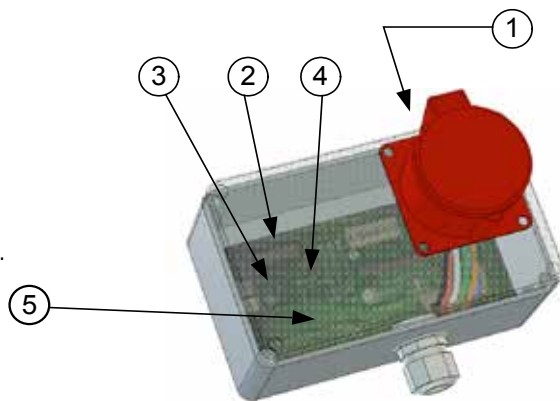


Koplingskjema for batteridrevet innendørs alarmindikator




Funksjon i styreskap med elektronisk motorvern

- Testknapp på toppen av styreskapet.**
Trykk in for manuell pumpedrift og test.
OBS! Kjør aldri pumpen tørr!
- Driftidsmåler [0,1h].**
Trykk på testknapp for avlesing av akkumulert driftstid.
- Anvisning av strømtilførsel.**
Grønn = pumpen har strømtilførsel. Trykk på testknapp for kontroll.
- Anvisning av alarm.**
Rød = alarmkretsen er i funksjon. Trykk på testknapp for kontroll.
- Anvisning av overbelastning (elektronisk motorvern).**
Gul = motorvern er i funksjon.




Testkjøring

 **OBS! Før testkjøring, sørg for at stengeventil i pumpestasjon og på stikkledning er åpen.**


1. Tilfør vann til pumpestasjonen til pumpen starter. Kontroller for eventuelle lekkasjer.
2. Skru av sikringen til pumpens strømtilførsel. Alarmen skal da bli aktivert med lyd- og lyssignal fordi strømtilførselen til pumpen er borte.
3. Kvitter eventuelt alarmen for å kople ut lydsignalet.
4. Fortsett med å tilføre vann til pumpestasjonen helt til vann blir synlig på oversiden av pumpens topp.
5. Steng vanntilførselen. Skru på sikringen igjen, og pumpen skal da starte.
6. Etter 30-60 sekunder skal alarmen bli deaktivert. Etter ytterligere 30-60 sekunder skal pumpen stoppe. Da er vannspeilet ca 35 cm over bunnen i pumpestasjonen.

Drift

LPS-pumpen har innebygget automatikk for start, stopp og alarm. Pumpen er produsert i overensstemmelse med gjeldende normer og skal kunne være i drift i mange år uten at det må gjennomføres forebyggende service. Dersom pumpen av en eller annen årsak ikke skulle funksjonere som forutsatt, vil alarmen aktiveres og gi alarmsignal. I så fall må autorisert servicepersonell umiddelbart kontaktes. Hvis pumpen ikke stopper, bryt strømtilførselen.

 **OBS Ved alarm skal det ikke tilføres mer i avløpet før feilen er utbedret.**

Før det ringes etter servicepersonell, sjekk at sikringen til pumpen er i orden og at den har strømtilførsel.


 **OBS! Høyt vann-nivå kan oppstå ved strøbrudd. Pumpen starter automatisk når strømmen kommer tilbake.**

 **OBS! Aluminiumsplaten ved utløpsrøret kan bli varm.**

Pumpen kan styres manuelt ved å trykke på styreskapets testknapp. **(OBS! Kjør aldri pumpen tørr.)**

La strømmen til pumpen være tilkople selv når huset står tomt.

Demontering

 **ADVARSEL!** Strømmen til pumpen skal alltid frakoples før pumpen løftes ut av pumpestasjonen, eller når det gjennomføres service på pumpen.

Husk at pumpen har et roterende kraftig skjærehjul i bunn.

Ordliste

Stikkledning

Avløpsledningen mellom hus/hytte og hovedledningen.

Tilbakeslagsventil

En ventil som kun slipper gjennom vann i en retning. Den forhindrer at avløpsvannet fra hovedledningen kommer inn i stikkledningen.

Kabelrør

Gjerne gult eller rødt plastrør som strøm- og signalkabler trekkes gjennom. For beskyttelse. (Forenkler også en eventuell utskifting av kabler).



Vil du vite mer om
LPS-trykkavløpssystem
kan du ta kontakt med:

Skandinavisk Kommunalteknikk AS

Osloveien 187
N-1449 Drøbak

www.skt norge.no

