



70 mm



95 mm



252020
NRF 4203028



252020-11
NRF 4203029



252022
NRF 4203031
EcoFlow



252022-11
NRF 4203033
EcoFlow



254020
NRF 4205129
1 stråle



252022
NRF 4205131
3 stråletyper

ORAS NR	NRF NR	NOBB NR	EAN NR
---------	--------	---------	--------

1. PRODUKT

520	4203002	Dusjstyr Apollo, 70 mm dusj	6414150080630
520-11	4203003	Dusjstyr Apollo, 70 mm dusj, hvit	6414150080647
530	4203006	Dusjstyr Apollo, 70 mm dusj, ECO 7 l/min	6414150080654
530-11	4203007	Dusjstyr Apollo, 70 mm dusj, hvit, ECO 7 l/min	6414150080661
540	4205133	Dusjstyr Apollo justerbar stang, 70 mm dusj	6414150076183
542	4205134	Dusjstyr Apollo justerbar stang, 95 mm dusj, 1 spray	6414150076206
544	4205135	Dusjstyr Apollo justerbar stang, 95 mm dusj, 3 spray	6414150076220
546	4204992	Dusjstyr Apollo justerbar stang, uten såpekopp, 95 mm dusj, 3 spray	6414150077579
547	4204991	Dusjstyr Apollo justerbar stang, uten såpekopp, 95 mm dusj, 3 spray	6414150077562
532	4202828	Hånddusjsett 70 mm	6414150080678
533	4203416	Hånddusjsett 95 mm, 1 spray	6414150077586
534	4203417	Hånddusjsett 95 mm, 3 spray	6414150077593
252020	4203028	Hånddusj 70 mm	6414150080586
252020-11	4203029	Hånddusj 70 mm, hvit	6414150080593
252022	4203031	Hånddusj 70 mm, ECO 7 l/min	6414150080609
252022-11	4203033	Hånddusj 70 mm, ECO 7 l/min, hvit	6414150080616
254020	4205129	Hånddusj 95 mm, 1 stråle	6414150076169
254022	4205131	Hånddusj 95 mm, 3 stråle	6414150076176
242068-11	4205128	Hånddusj 70 mm, hvit, desinfeksjon	6414150080623
253150	4203051	Veggstang Apollo, fast 650 mm	6414150080692
253150-11	4203052	Veggstang Apollo, fast 650 mm, hvit	6414150080708
254600	4205136	Veggstang Apollo, justerbar 720 mm	6414150076268
254900	4205137	Veggstang Apollo, justerbar 920 mm	6414150076275
251050	4203046	Veggfeste Apollo	6414150069499
251050-11	4203047	Veggfeste Apollo, hvit	6414150069574
253050	4203048	Såpekopp Apollo	6414150069505

2. ANVISNINGER FOR DRIFT OG VEDLIKEHOLD

Rengjøring og rengjøringsmetoder for overflateprodukter

Kranens overflate kan generelt rengjøres på samme måte som andre lakkerte overflater. Ved jevnlig rengjøring, brukes nøytrale eller svakt alkalisk rengjøringsmiddel, f.eks. oppvaskmiddel (ikke de for oppvaskmaskin). Følg alltid leverandørens retningslinjer for bruk og dosering. Organiske løsningsmidler, etsende og/eller slipende rengjøringsmiddel, samt rengjøringsverktøy må ikke brukes.

- Rengjør kranen med en svamp eller en myk klut.
- Skyll forsiktig med rent, lunket vann.
- Tørk av kranen.

Edelmetall: aranja, edelmessing, satin, brilliant og gull
Dersom kranen blir skjoldet med tiden, kan de mørke flekkene fjernes med f.eks. flytende sølvpudd. Etter rengjøring må overflaten alltid skylles og tørkes av.

Lakkerte kraner

På lakkerte kraner kan man bruke bilvoks etter rengjøring. En vokset overflate er vann- og smussavstøtende, og gjør rengjøringen enklere.

Svært skitne overflater

Dersom kranen rengjøres svært sjelden, og smuss ikke kan fjernes på vanlig måte, kan man bruke et svakt alkalisk rengjøringsmiddel til rengjøringen.

- Ta flytende rengjøringsmiddel på en fuktig, myk klut.
- Rengjør den skitne overflaten.
- Skyll forsiktig med rent, lunket vann.
- Tørk av kranen.

ADVARSEL!

Krombelegg er ikke motstandsdyktig mot fosfor- og klorholdige stoffer, (det samme gjelder plastdelene på alt dusjstyr) som f.eks.:

- Aluminiumklorid (brukt i f.eks. antiperspiranter/deodoranter).
- Saltsyre og dens derivater (brukt f.eks. i rengjøringsmiddel for baderomsflis).
- Forskjellige syreholdige og alkaliske rengjøringsmidler som inneholder klor.
- Saltvann (f.eks. sjøvann).
- Luft med høyt klorinnhold.
- Forskjellige fosforholdige rengjøringsmiddel.

Merk!

Utvannede løsninger kan også skade overflaten, fordi når vannet fordamper blir de aktive stoffene liggende igjen veldig konsentrert.

Ettersyn/kontroll

Kraner og ventiler, som annet VVS utstyr, består av mange deler som er under konstant press, utsatt for slitasje og av den grunn krever vedlikehold. Når en del har kommet til det punkt at den er ubrukelig, er det ofte på grunn av manglende vedlikehold. Jevnlig service garanterer at kranen fungerer problemfritt og forlenger levetiden betraktelig. Riktig service må utføres med riktig verktøy og reservedeler. For å garantere rask og god service, må følgende være ivaretatt:

- Rørene må spyles med rent vann for å fjerne sand, metallrester osv. før kranen installeres.
- Systemet må være utstyrt med et tilstrekkelig antall filter for å hindre fremmedlegemer å komme inn.
- Riktig installering er særlig viktig, slik at kranene har de nødvendige forutsetninger for å fungere riktig.

Servicearbeidet er lettere og raskere, dersom krantilkoblingen er utstyrt med Oras avstengingsventil. Servicen påvirker ikke annet utstyr i systemet fordi hver enkelt kran kan stenges av. Kranene kan overhales uten å tas ut av systemet. OBS: EI-montering skal utføres av EI-installatør

ADVARSEL

Ikke koble til noe utstyrt med egen lukkemekanisme, f.eks en høytrykks/flaskevasker eller hageslange til kranen. Dette kan resultere i trykkstøt som kan skade regulerings- og lukkemekanismen eller skade utløpstuten til kranen. En slik tilkobling kan også føre til uheldig overslag mellom varmt- og kaldtvann.)

Hvordan bruke Bidetta hånddusj. Ved bruk av Bidetta hånddusj vil det bli værende litt vann igjen i silen. Dersom vannet ikke dreneres, vil det dryppe fra silen når dusjen henges opp. For å unngå dette etter bruk av kran og Bidetta hånddusj, hold Bidettadusjen noe høyere enn når den står i holderen, og trykk inn avtrekkerknappen.

Hvis Bidetta hånddusj ikke skal tilkobles, bør forbindelsesrøret stenges med en plugg.

Frostfare

Kraner og røropplegg forøvrig, må tømmes helt for vann eller lagres et oppvarmet sted, for å unngå skade ved frostfare. (f.eks vinterstid).

Flere forhåndsregler kan og bør gjøres for å hindre skader pga av frysing.

Ettgrepsarmatur: Ta ut kassetten

Automatkraner: Demonter kranen, ta ut kassetten og tøm ut vannet av kranen.

Togrepsarmatur: Ta ut overdelen

NB!

De samme forhåndsregler må også tas ved transport av demonterte brukte kraner når temperaturen er under null grader.

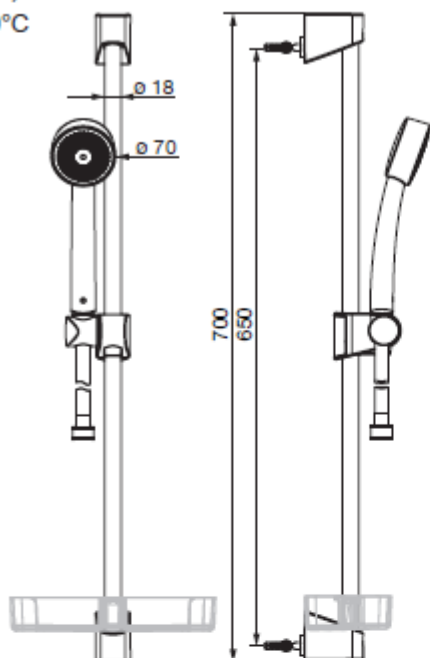
NB!

Kraner og tilhørende utstyr er ikke konstruert for bruk under varmere omgivelser enn maks. + 65 °C.

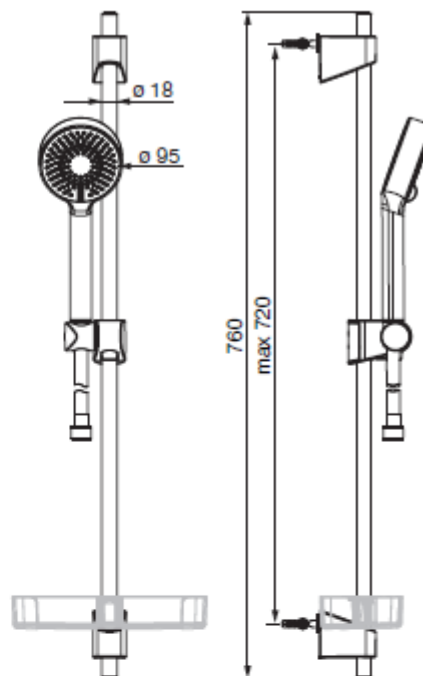
Samme temperaturbegrensning gjelder også ved rengjøring.

3. TEKNISKE DATA

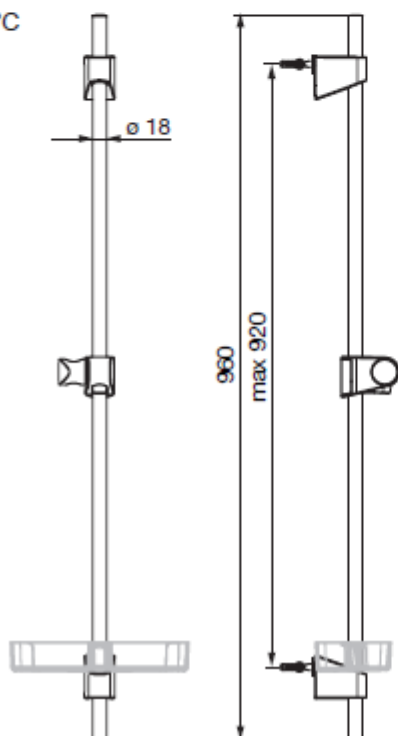
**520, 520-11, 530, 530-11,
522, 522-11, 521, 547,
253150, 253150-11**
max. +80°C



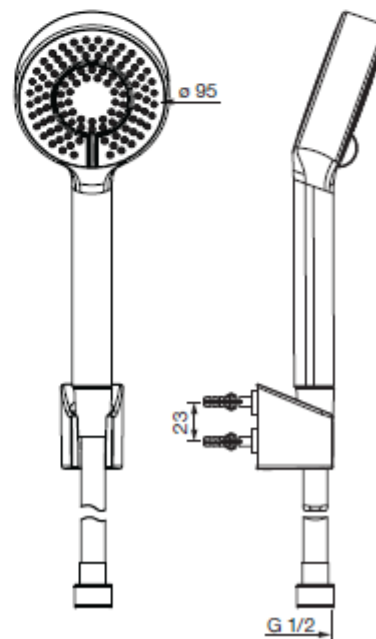
544, 540, 542, 546, 254600
max. +80°C



254900
max. +80°C



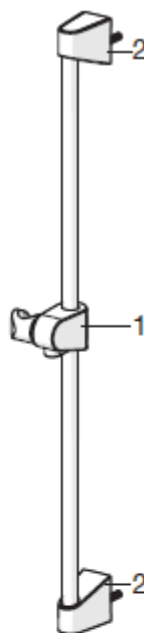
534, 532, 533
max. +80°C



4. RESERVEDELER

520, 520-11, 521, 522, 522-11, 530,
530-11, 547, 253150, 253150-11

- 1 601189V
- 1 601189V-11
- 2 601208V
- 2 601208V-11



540, 542, 544, 546, 254600,
254900

- 1 601189V
- 2 602331V

