

# LPS2000E2

**Montering og drift**

**Styringsenhet – Kretskort Rev G**



# Generelt om LPS

LPS (Low Pressure Sewer), eller trykkavløp som det heter på norsk, skiller seg fra tradisjonelle selvfallssystemer på flere måter. Den største forskjellen er at avløpsledningen følger terrenget uansett retning, for så å kobles inn på ledningsnett. Hver eiendom langs traseen har hver sin pumpestasjon som kverner og transporterer avløpsvannet videre.

En LPS-enhet består av en tank og en eller flere pumper. Antall pumper avhenger av modell, automatikk og monteringsløsning. Eiendommens avløpsvann ledes med selvfall til pumpens innløp. Fra pumpestasjonens utløp ledes avløpsvannet så videre til tilkoblingspunktet via en trykkledning. Pumpen inneholder trykksensorer som gjør at den starter og stopper når vannet i tanken når et visst nivå. Dersom nivået i tanken blir unormalt høyt, aktiveres en alarm. Dersom alarmen utløses, må årsaken identifiseres snarest mulig. Ta gjerne kontakt med din servicepartner eller **Skandinavisk Kommunalteknikk AS**.

LPS-enheten håndterer avløpsvann fra toalett, vask, og vask. Altså det samme som tillates i det kommunale avløpsnett. Husholdningsavfall, som for eksempel sanitærprodukter, klær, våtservietter, q-tips og lignende kan føre til store driftsproblemer, og skal ikke tilføres hverken kommunale- eller trykkavløpsanlegg. Dette gjelder også store mengder fett. Ved tilkobling av storkjøkken, kafeer og lignende skal det alltid monteres godkjent fettutskiller før pumpestasjonen.

Samletanken dimensjoneres etter normalt vannforbruk og pumpens arbeidskapasitet. Tanken takler midlertidige ekstrabelastninger. Pumpen har innebygget tilbakeslagsventil. For pumper som er tilkoblet et trykkavløpsnett anbefaler vi i tillegg å montere tilbakeslagsventil ved tomtegrensen. Dette for å forhindre opphopning av sedimenter i trykkledningen. Tilbakeslagsventilen hindrer avløpsvannet i å trenge tilbake til eiendommen eller samletanken.

## LPS2000E2

Villapumpestasjonen LPS2000E2 graves ned på eiendommen og er dimensjonert for for 1-2 husholdninger.

Enheten består av (inkl. drifts- og monteringsanvisning):

- 1 stk tank (pumpestasjon) med innebygget isolasjon
- 1 stk pumpe inkludert utløpsrør, løfteline og støpsel
- 1 stk styringsenhet med skruer for montering i tank

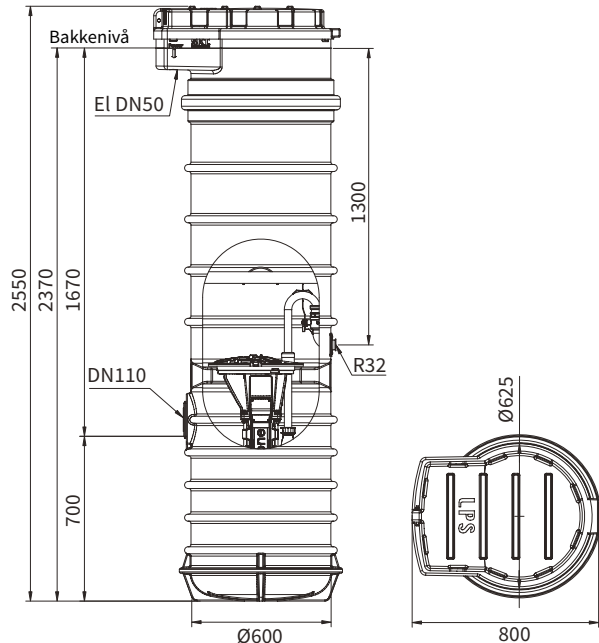
Øvrig tilbehør:

- Tilbakeslagsventil for montering ved tomtegrense
- Alarm
- Materialpakke for montering av automatikk innendørs
- Materialpakke for montering av automatikk på stolpe
- Stolpe med anker

# Data


**LPS-pumpe 2000Extrem:** Motor 1 Hkr, 230 VAC, 1-fase  
50 Hz, 1450 r/m, vekt ca 47 kg


**LPS-tank 2000E2:** Vekt ca 70 kg, diameter 600 mm,  
høyde 2,6 m




## Viktig

I dette dokumentet og på produktene, finnes advarsels- og opplysningstekster som skal følges for å ikke risikere skade på person eller produkt. Under følger forklaring til de ulike symbolene.:

 **ADVARSEL!** Fare for skade, eller alvorlig skade på person og produkt om instruks ikke følges.


 **OBS!** Risiko for skade hvis instruks ikke følges.

## Transport

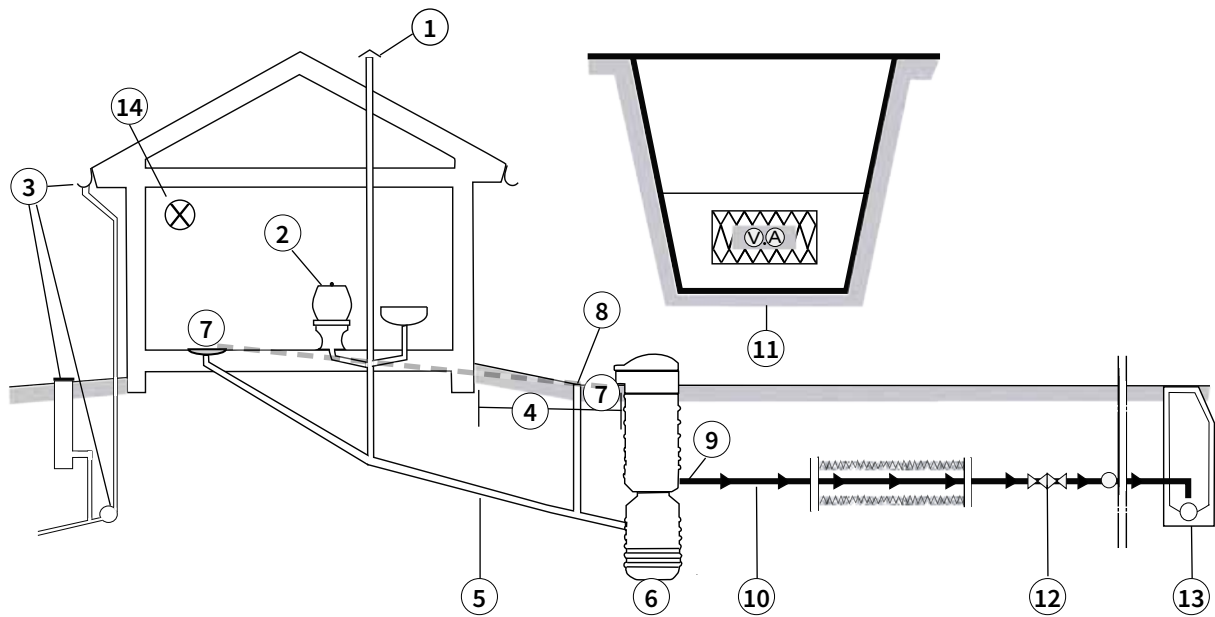
 **OBS!** Pumpe og tank skal sikres under transport slik at produktene ikke faller eller ruller rundt.

Ved manuell transport eller forflytning av tank skal passende løftehjelpemiddel benyttes. Det kreves normalt to personer for å løfte og transportere pumpe eller tank. SKT tilbyr spesialtilpassede løfteverktøy til bruk ved manuelle løft.

## Oppbevaring

 **OBS!** Oppbevar tanken på et fast og flatt underlag, i le for vind. Dersom dette ikke er mulig plasseres tanken horisontalt.

# Anvisning for installasjon på eiendom



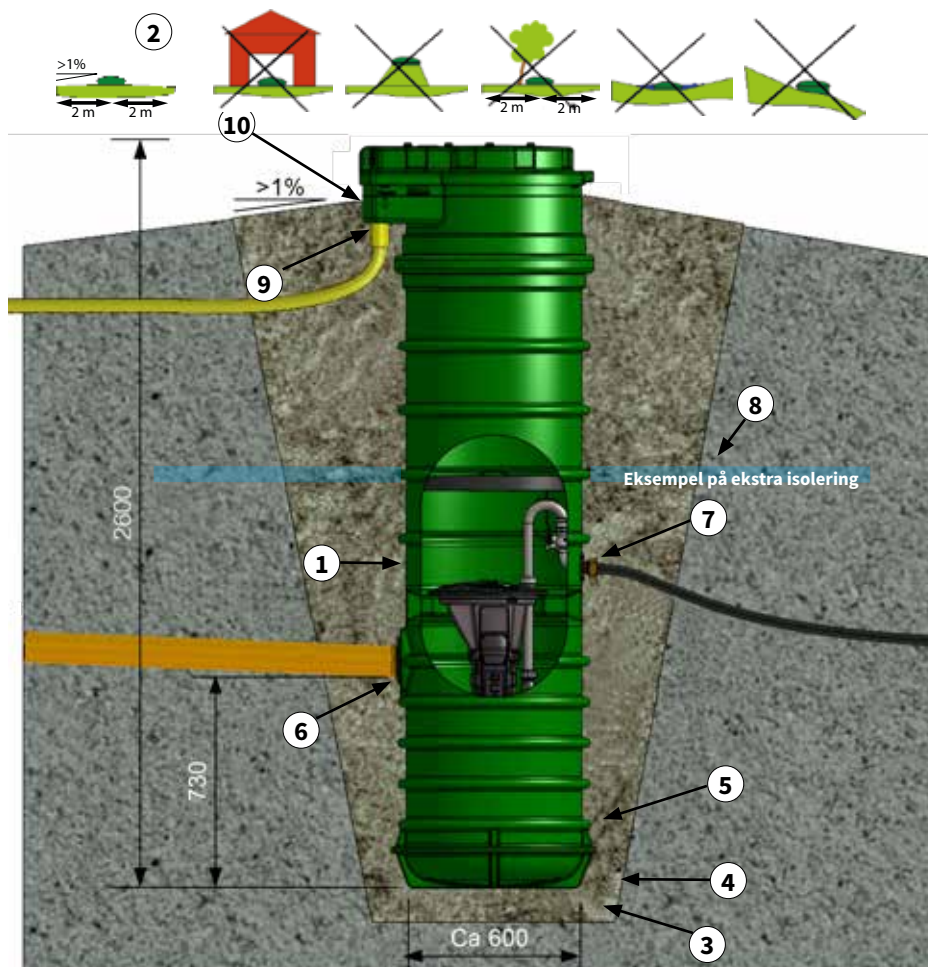
1. Avløpsinstallasjonen skal være ventilert over tak.
2. Avløpsinstallasjonen fra toalett, vask og oppvask utføres etter konvensjonelle metoder.
3. Kontroller at tak-, regn- og overflatevann ikke tilføres pumpestasjonen gjennom nye eller gamle rør og ledninger.
4. Pumpestasjonen plasseres der det er mest hensiktsmessig på eiendommen mtp selvføll og el-installasjon.
5. Selvføllsledningen mellom hus og pumpestasjonen skal være tett for å unngå lekkasje. Eldre ledninger bør byttes ut. LPS2000E har Ø110 mm for tilkobling.
6. Pumpestasjonen installeres og driftsettes i tråd med instruksjer gitt i dette dokument.
7. **⚠ OBS!** Der det er teknisk mulig skal pumpestasjonens øvre kant monteres lavere enn laveste vannvei inn i huset.
8. Spylekummen installeres på selvføllsledningen som tilknyttes LPS-enheten.
9. **❄** Dersom det er fare for frost skal installasjonen komplementeres med isolering og/eller tilleggsvarme (f.eks. frostbeskyttelseskabel).
10. Trykkledningen har normalt dimensjon Ø40 mm, PE DN40 med trykkklasse PN 8. Avvik kan forekomme, for eksempel ved bruk av sjøledning. Ledningen skal være merket med rødbrun stripe (blå stripe benyttes kun på vannledninger). Koblinger skal være typegodkjente og beregnet for formålet.
11. For ledninger utstyrt med frostbeskyttelse lagt med redusert installasjonsdybde, gjelder følgende: Benytt isolasjonskasse i isopor 300BE-A-N med innlagt frostbeskyttelseskabel. Denne skal være tilpasset isolasjonstykkelsen og forventet masse. Kabelen kan styres manuelt eller via termostat. Det kan alternativt benyttes rørledninger med varmekabel av type Isoterm el. lignende Skandinavisk Kommunalteknikk AS vil bistå med tilpasset anbefaling for isoleringsdimensjoner, kabeltype og styring.
12. Trykkledning kobles til hovedledning med LPS-tilbakeslagsventil og stengeventil med fritt gjennomløp. Valg av stengeventil og montering av denne gjøres i samråd med ansvarshavende for hovedledningen.
13. Skal trykkledning tilkoples en selvføllsledning bør dette gjøres i egnet kum. Her behøves ikke ventiler. Trykkledningen avsluttes da loddrett ca. 100 mm over vannivå.
14. Alarmindikator skal monteres slik at den både kan høres og synes, slik at utløst alarm oppfattes raskt. **⚠ OBS!** Sørg for at tankens lokk alltid er montert og sikret når den ikke er under oppsikt. Dette for å unngå ulykker hvor barn eller dyr kan falle ned i tanken.

Anvisningene er generelle. Ved behov for mer tilpasset instruks, kontakt **Skandinavisk Kommunalteknikk AS**.

# Montering

1. Pumpestasjonen løftes på plass for hånd, eller med maskinelt utstyr- Løftestropper kan legges like over tankens tyngdepunkt.  
**⚠ OBS!** Løfteanordninger må være dimensjonert for tankens vekt (se data).
2. Tanken må plasseres slik at den er tilgjengelig for utføring av service. Terrenget bør ha fall bort fra pumpestasjonen slik at overflatevann ikke kan renne inn i tanken.
3. Tanken plasseres på sandunderlag, kornstørrelse 0-8 mm, med tykkelse 100 mm.
4. Fyllmasse (sand 0-8 mm) legges lagvis til ca. 200 mm og pakkes fortløpende tett mot tanken. **Tanken må stå i vater.**
5. Pakk sanden godt under og rundt forankringsflensen og underlaget.
6. Etterfyll med sand til innløpsnivå og pakk massene godt. Koble innkommende selvføllsrør 110 mm, til tankens gummimansjett. .  
**TIPS!** Sett et merke ca. 10 cm fra enden av røret og skyv inn til merket. (Hvis ledningen skyves for langt inn, kommer den i konflikt med pumpen).
7. Etterfyll med sand til utløpet og koble til utgående ledning. Koblingsmuffen har innvendig R32 gjenger (ISO-G 1-1/4").
8. ❄️ Sørg for at det ikke er fare for frost. Avhengig av geografi, forlegningsdybde og jordart kan det være behov for ekstra isolering eller tilskuddvarme.
9. Koble innkommende kabelrør (50 mm) for strømtilførsel til punktet merket "power/elkabel".
10. ⚠ **OBS!** Sørg for at kabelrøret ikke fungerer som drenering for grunnvannet. Tett kabelgjennomføringen innvendig slik at vann ikke kan lekk inn i pumpestasjon og forstyrre driften
11. Etterfyll og pakk fyllmassen opp til merket "ground-level/marknivå" på tanken. Pass på at kabelrøret ikke kan løsne.

- ⚠ **OBS!** Dersom det er risiko for at tanken skal flyte opp bør den støpes fast med betong eller lignende.
- ⚠ **OBS!** Ikke borr hull i tanken!
- ⚠ **OBS!** Vær spesielt forsiktig ved sterk vind, slik at tanken ikke velter.
- ⚠ **OBS!** For korrekt installasjon, sørg for tilstrekkelig belysning av området.



Ved større frostdybder kan installasjonen suppleres med isolasjon og / eller et ekstra isolasjonsdeksel i tanken.

For mer om isoleringslokkets plassering, se side 5 punkt 14.

# Justering av høyde

Kontroller alltid eventuell endring av høyde med ansvarshavende. Se egen anvisning for informasjon om forkortning og forhøyning.

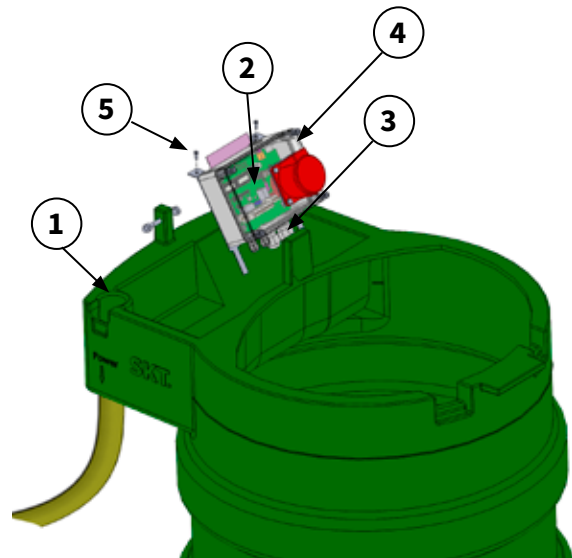
**⚠ OBS!** Tanken kan forlenges med maks 900 mm før det er behov for tiltak mtp jord- og grunnvannstrykk.

**Kontakt alltid Skandinavisk Kommunalteknikk AS ved forkortelse eller forlengelse.**

# El-installasjon og driftsetting

**⚠ ADVARSEL!** El-installasjon skal kun utføres av autorisert elektroinstallatør.

1. Trekk strømkabel gjennom kabelrøret slik at den stikker 0,5 m utenfor enden av røret.
  2. **⚠ OBS!** Elektrisk tilkobling av styringsenhet og alarm utføres i henhold til koblingsanvisningen på neste side.
  3. Stram alle muttere godt slik at det blir helt tett.
  4. Fest lokket på styringsenheten.
  5. Skru styringsenheten fast i tankens topp (skruer med følger). Pass på at ingen kabler kommer i klem eller strammes. Tett igjen kabelrøret for å unngå at vann skal kunne lekke inn.
  6. Monter utløpsrøret på pumpen slik at buen på røret står vinkelrett på omkretsen av den sorte topplaten. Smør inn utsiden av den blå pakningen med medfølgende silikonfett, eller tilsvarende VVS-smøremiddel.
- ⚠ OBS!** Støpselet skal kun kobles til styringsenheten når pumpen er montert i pumpebrønnen. Pumpen skal alltid løftes med den gule løftelinen, aldri ved å trekke i noen av kablene.
7. Fjern det medfølgende isolasjonslokket.
  8. **⚠ OBS!** Spyl innløpsrøret og tøm tanken for fremmedelementer før pumpen monteres.
  9. Monter pumpen i sisternen. Ventilen skal være i stengt posisjon før pumpen senkes ned i tanken. Pumpen er tung, så benytt gjerne vår pumpelift med vinsj.
  10. Kontroller at pakning og rør er korrekt montert i tankens utløpsrør. Benytt medfølgende LPS Fett, eller tilsvarende silikonbasert smøremiddel for å smøre inn utsiden av utløpspakningen.
  11. Åpne utløpsventilen når pumpen er på plass. Ventilen åpnes ved å trekke opp håndtaket. Kontroller med ansvarshavende om stikkledningen er åpen.
  12. Trykkutjevneren monteres i henhold til illustrasjonen.



13. Fest de gule løftelinene i toppen av tanken slik at de er lett tilgjengelig i tilfelle pumpen senere må løftes ut.
  14. Før isolasjonslokket vertikalt ned, og vri det deretter horisontalt så det ligger tett inntil tankens vegger. Isoleringslokket skal ligge like over utløpsrøret.
  15. Sett støpselet i kontakten på styringsenheten.
  16. Steng lokket med skruer, eller annen sikker låseanordning og stram godt til.
- ⚠ OBS!** Skruene skal ikke kunne demonteres for hånd.

# Styringsenhet - Funksjoner

Merk at noen funksjoner ikke er tilgjengelig i alle enheter.

1. Testknapp på styringsenhetens langsida. Trykk inn for manuell pumpedrift og test av alarm.

**⚠ ADVARSEL!** Pumpestasjonen må være under tilsyn ved bruk av testknappen.

**⚠ OBS!** Pumpen må aldri tørrkjøres!

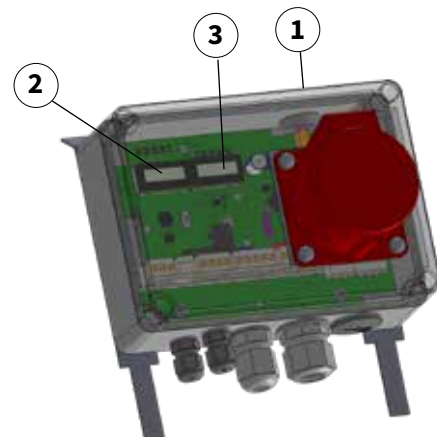
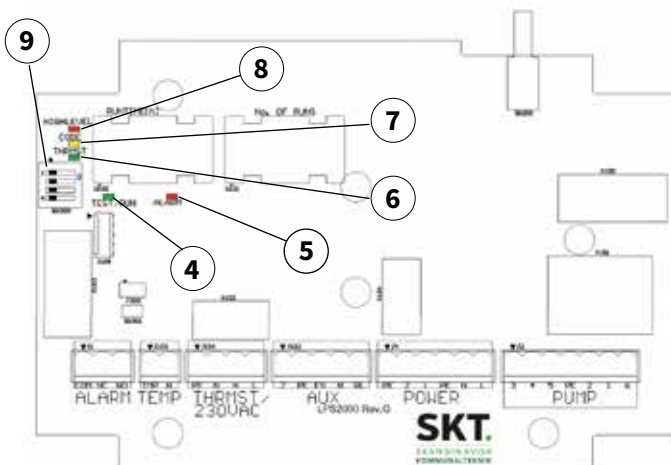
2. Driftstidsmåler [0,1h]. Trykk på testknappen for å lese av.
3. Startregner. Viser antall ganger pumpen er startet (ikke standard).
4. Indikatorer for drift.

Grønn (vedvarende lys) = pumpen tvangskjøres via testknapp.

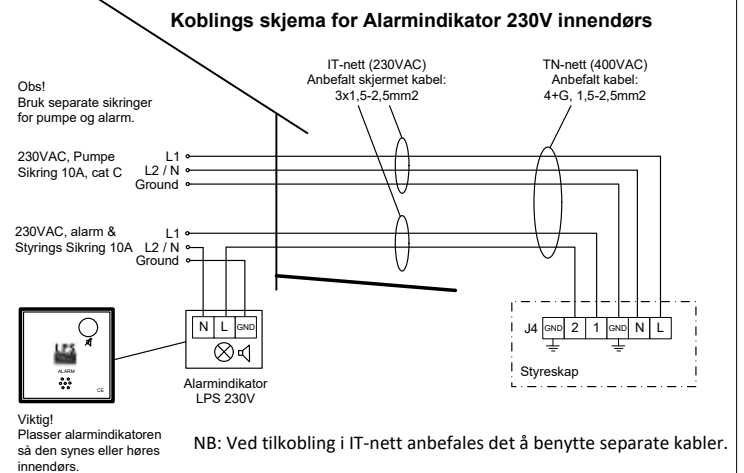
Grønn (blinkende lys 2 Hz) = pumpen aktivert av avløpsnivået i tanken.

Grønn (blinkende 0,2 Hz - "hjerterslag" = styringsenheten er tilkoblet strøm.

5. Indikator for alarm. Trykk på testknappen for å avslutte alarm. Rødt lys = alarmen er tilkoblet strøm.
6. Indikator for termostatutslag. Grønt lys = Kontakt Heater/Aux er tilkoblet strøm mellom N og H.
7. Varsling for aktiv alarm. CODE lysdioden (gul) indikerer med 0.5 sekunders blink hvilke alarm(er) som er aktiv(e).
8. Indikator for høynivåalarm. Rød = alarmkrets aktivert.
9. Fabrikkinnstilte parametre (DIP-brytere)



## Tilkoplingsinstruksjon revisjon G



Kontakt serviceavdelingen på Skandinavisk Kommunalteknik AB for veiledning om noen av alarmene inntreffer.

Alarmkode	Alarmsbeskrivelse	Konsekvens	
		Pumpen stoppes	Selvklarere
2	Lavstrømsalarm	JA	NEI
3	Lang kjøretidalarm	NEI	NEI
4	Høgspenningsalarm	JA	JA
5	Lavspenningsalarm	JA	JA
6	Høynivåalarm	NEI	JA
7	Høystrømshendelse og Høystrømsalarm	Pumpen stoppes. Etter to mislykkede omstartsforsøk må man manuelt klarere alarmen	
8 -			
9	Sensoralarm	NEI	NEI

# Testkjøring

**⚠ Før testkjøring: be ansvarshavende bekrefte at stikkledning er åpen.**

1. Fyll vann i tanken til pumpen starter, og kontroller for eventuelle lekkasjer.
2. Koble ut sikringen som sørger for strømtilførselen til pumpen. Alarmen skal da aktiveres med lyd/lys-signal.
3. Bekreft om nødvendig alarmen for å skru den av.
4. Fortsett å tilføre vann i tanken til det når pumpens overside.
5. Steng vanntilførselen og koble tilbake sikringen som sørger for pumpens strømtilførsel. Pumpen skal starte automatisk.
6. Alarmen skal automatisk deaktiveres etter ca. 60 sekunder
7. Pumpen skal fortsette å kjøre i 30-60 sekunder før den stanser. Da skal nivået i tanken ha sunket til omlag 35 cm målt fra bunnen.
8. Anlegget er klart til å tas i bruk.

## Drift

LPS-pumpen har innebygget automatikk for start, stopp og alarm. Pumpen er produsert i overensstemmelse med gjeldende regelverk og skal kunne driftes i mange år uten forebyggende service. Dersom pumpen mot formodning ikke skulle fungere som forventet, vil det automatiske alarmsystemet aktiviseres og gi signal. Kontakt i så tilfelle autorisert servicepersonell umiddelbart. Bryt strømtilførselen dersom pumpen ikke skrur seg av automatisk.

**⚠ Dersom alarmen indikerer feil skal all bruk opphøre til feilen er utbedret.**

**Før eventuell kontakt med servicepersonell:** kontroller at alle sikringer er hele, at strømbrytere er påslått og pumpen tilkoblet strøm.

**⚠ OBS!** Ved strømbrudd kan vannivået stige. Pumpen starter igjen automatisk når strømmen kommer tilbake.

**⚠ OBS!** Pumpen kan styres manuelt ved å trykke på styringsenhetens testknapp. **OBS!** Pumpestasjonen må være under tilsyn ved bruk av testknappen. Pumpen skal aldri tørrkjøres.

Pumpen skal alltid være tilkoblet strøm, selv når boligen står tom.

**⚠ OBS!** Sørg for at tankens lokk alltid er montert og sikret når den ikke er under oppsikt. Dette for å unngå ulykker hvor barn eller dyr kan falle ned i tanken.

I tilknytning til midtdelene finnes en Ø50 mm inspeksjonsluke. Inspeksjon av sumpen gjennomføres med boroskop eller tilsvarende.

# Demontering

**⚠ ADVARSEL!** Dersom tanken er fylt med avløpsvann, skal alltid strøm kobles fra både pumpestasjonen og eventuell frostbeskyttelse før demontering. Dersom selve pumpen må løftes ut av tanken, må støpsel alltid kobles fra på grunn av det roterende skjærebladet.

## Ordliste

### Tilkoblingspunkt

Punktet der det offentlig avløpsnett møter den enkelte eiendoms ledninger. Som oftest består tilkoblingspunktet av en stikkledning med stengeventil ved tomtegrensen.

### Tilbakeslagsventil

Forhindrer avløpsvann i å trenge tilbake til eiendommen, f.eks ved skade på ledningsnett.

### Spylekum

Vertikalt rør som gjør det mulig å spyle ledningen som går mellom bolig og pumpestasjon i tilfelle driftsstans.

### Trykkledning

Ledningen som leder avløpsvannet fra pumpen til tilkoblingspunktet.

### Stikkledning

Avløpsledningen mellom fordelingsnett og den enkelte abonnent.

### Kabelrør

Beskyttende gult eller rødt plastrør som strøm- og signalkabler trekkes gjennom.

### Ansvarshavende

Ansvarlig entreprenør for fellesanlegget eller kommunen.





Vil du vite mer om våre løsninger og produkter for trykkavløp?

**Skandinavisk Kommunalteknikk AS**

Tel: Drøbak 94 00 88 01 |

[post@skt norge.no](mailto:post@skt norge.no) | [www.skt norge.no](http://www.skt norge.no)

**LPS**



trykkavløpsystem