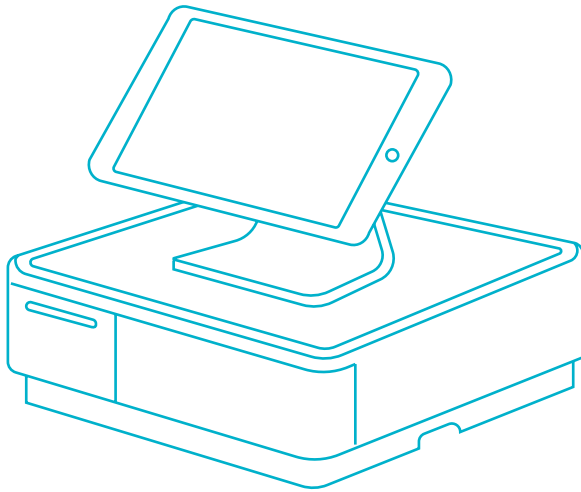


treatwell



EN	4
DE	17
NL	30
FR	43
ES	56
IT	69
LT	82

EN

How to setup your Treatwell POS

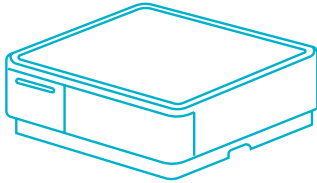
in 5 simple stages

We're excited to get you set up on your new Treatwell POS!

In order to make the most out of the device we first need to get some of your equipment set up - before showing you how the software works so you can get up and running.

It's really straightforward, and the following guide will run through the basics before your Treatwell Account Manager follows up with a more detailed runthrough.

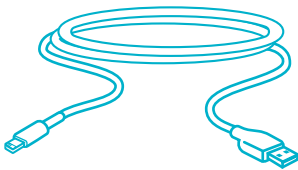
What you need:



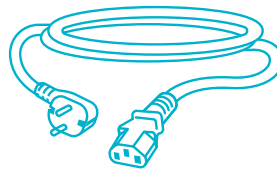
mPOP (All in one cash drawer & receipt printer)



A working iPad*



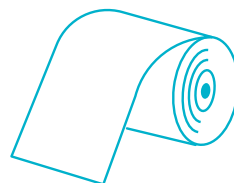
iPad charger



mPOP power adaptor



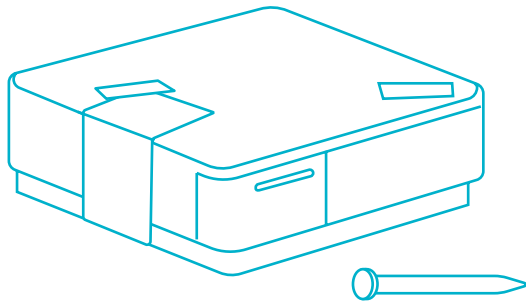
xMount iPad stand



A roll of thermal paper

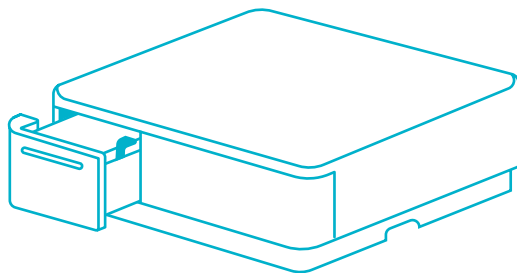
*If your iPad is brand spanking new, you will have to set this up separately before continuing with this guide.

1 Connecting your mPOP to power

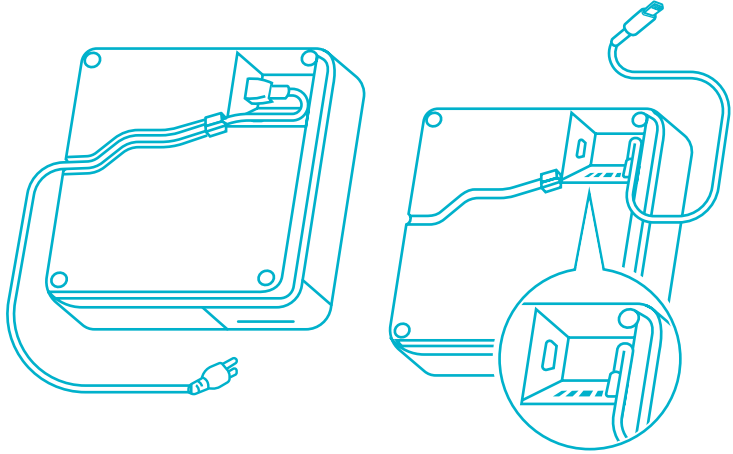


1.1

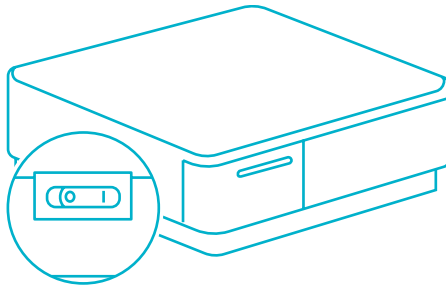
Lift up the mPOP on the left hand side and remove the protection packaging used, including the metal pin. Once done, close the printer drawer with a light push.



- 1.2** Turn the mPOP upside down. You'll see a large socket where the power adaptor should be plugged in. There's also a small socket which is for the iPad charger. Once plugged in, you're able to thread the cables through the narrow gap to whichever side you prefer.



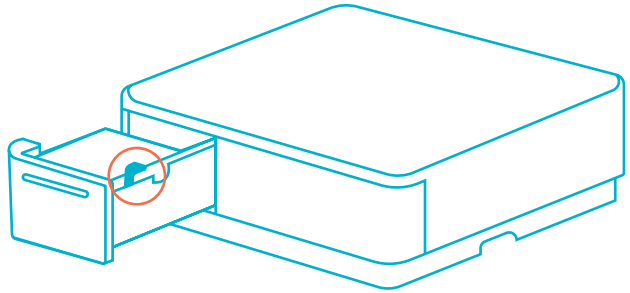
- 1.3** Turn the mPOP back over again. Plug the power adaptor into the power outlet / mains as convenient. To turn on the mPOP there is a switch on the lower left hand side. A blue light should appear if you have correctly connected to power.



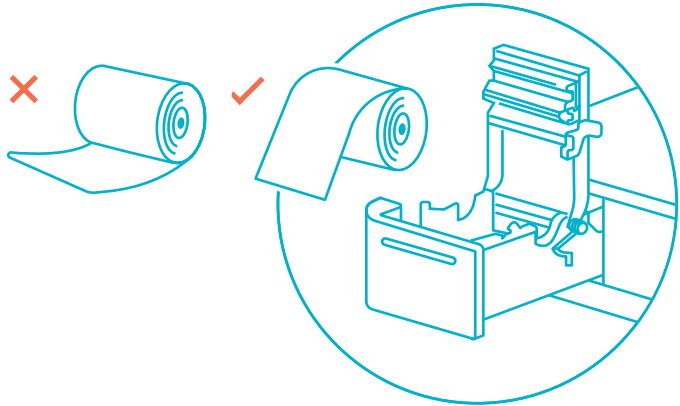
So far, so good!

2 Adding thermal paper to the mPOP

- 2.1** Ensure power remains on first.
- Then open the printer drawer with a light push and pull the drawer out. On the right hand side you will see a light blue lever. Pull it towards you and release to open up the lid of the papercase.

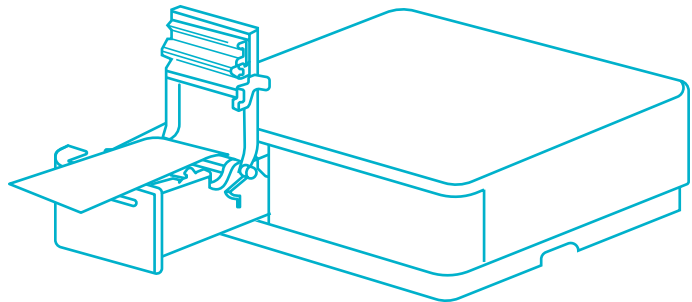


2.2 Open the lid fully and insert the thermal paper into the drawer - so that the loose end is on top and pointing towards you (see image below).



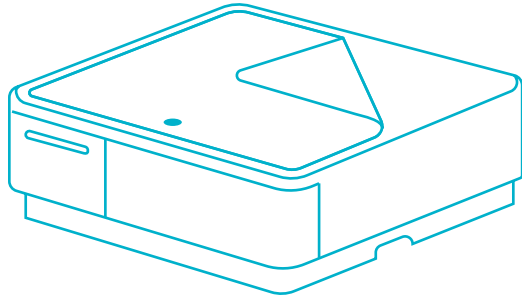
2.3 Pull the loose end so that it overlaps the drawer. Do not thread this through the slot, instead leaving it overlapping. Close the drawer lid back into place. The overlapping paper should now be cut off automatically if the power is on.

Now close the drawer back in with a light push.



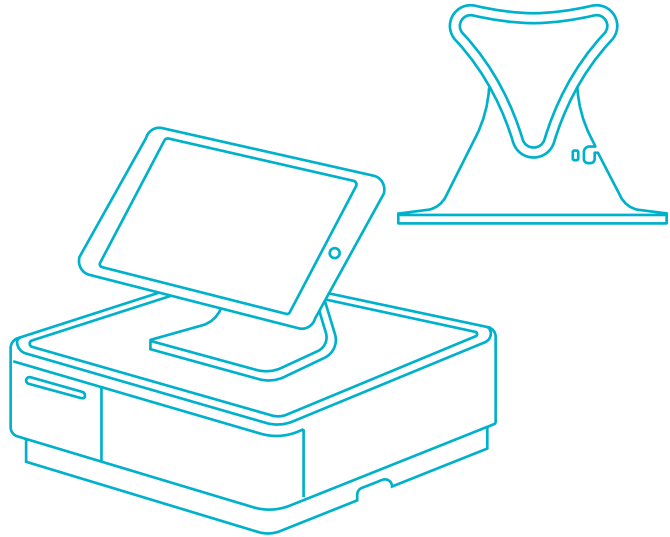
Now we've got power and thermal paper added, not bad so far!

3 Setting up your mPOP with your iPad



3.1 Remove the protective film from the top of the mPOP. It can be tricky to see, but it's definitely there!

3.2 Remove the film from the top and bottom of the xMount iPad stand. Then set the stand in the middle of the mPOP with a small amount of pressure.



3.3 Set the iPad in the centre of the stand with a small amount of pressure also. (Note: The charging cable you set up previously is only to power the iPad, this will not connect the software itself.

And now all of your equipment has been set up! Easy as that. The last couple of stages are just to set up the Treatwell Connect app and connect the iPad to the mPOP. Almost home and dry!

4 The Connect App

4.1 Open the App Store on your iPad.



4.2 Search for 'Treatwell Connect' and click to download.



And that's all for this part. Easy!

5 Connecting your mPOP & iPad via Bluetooth

5.1 Open 'Settings' on your iPad.



5.2 Select 'Bluetooth' and make sure this is on.



5.3 Wait while the Bluetooth signal searches for devices.

5.4 Select 'Star mPOP' when it appears.

(Note: If Star mPOP is not showing, double check that the switch for the mPOP is on and that the switch to the power supply is also working. If you are being asked to link, that's fine. Just tap 'Confirm / Allow'.)

5.5 Wait a couple more moments for the connection to be established.



And there you have it! Your Treatwell POS device is now ready to start being used!

(Note: If you turn off the mPOP or close the app, you may need to establish the Bluetooth connection again using the steps above.)

We're looking forward to the more detailed runthrough with you, and will be enabling the software then to start printing the first receipts. Can't wait that long and want to get cracking sooner? Give us a ring and we'll kick things off even earlier!

Enjoy!
Treatwell

DE

Geräte einfach aufbauen

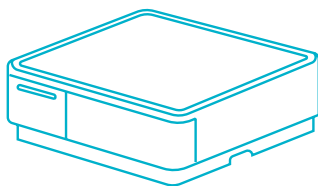
in 5 schnellen Schritten

Wir freuen uns, dass Sie sich für Treatwell POS entschieden haben!

Zuerst müssen Sie alle Geräte korrekt aufbauen. Anschließend lernen Sie, wie die Software funktioniert. Damit Sie bestmöglichen Nutzen aus dem anstehenden POS-Training ziehen, bauen Sie die Geräte bitte im Voraus alleine und selbstständig auf.

Keine Sorge, das ist wirklich leicht! Befolgen Sie einfach die beschriebenen Schritte auf den nächsten Seiten. Alles Weitere erklärt Ihnen danach Ihr Treatwell Account Manager im Training.

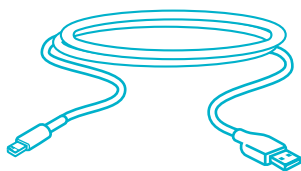
Was Sie benötigen:



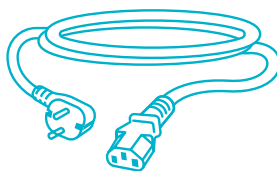
mPOP (Kassenschublade mit Bondrucker)



Funktionierendes iPad*



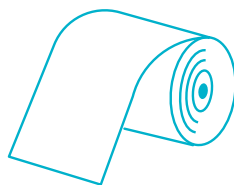
Ladekabel iPad



Stromkabel mPOP



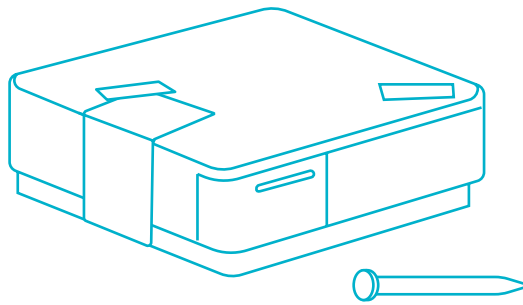
Tablethalter von xMount



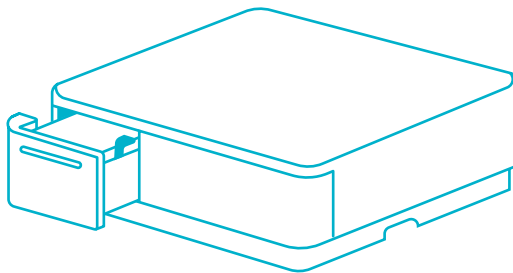
Rolle Thermopapier

*Falls Ihr iPad niegel-nagel-neu ist, müssen Sie dieses zuerst aufsetzen. Falls nötig, ziehen Sie hierfür die iPad-Anleitung zurate.

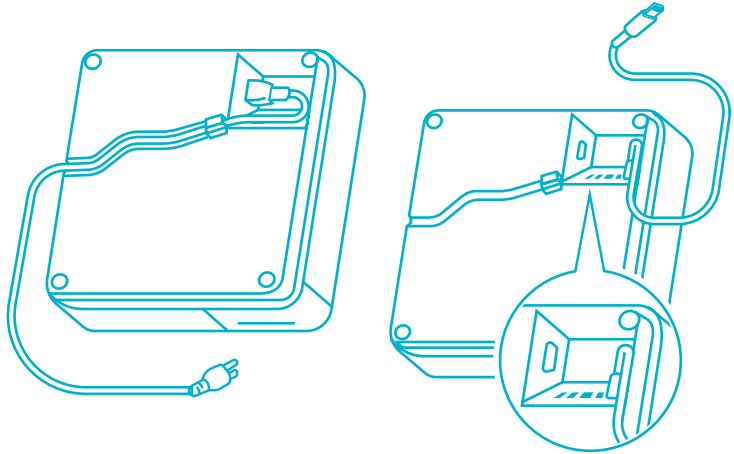
1 mPOP & Strom



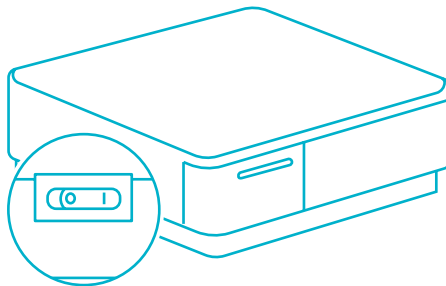
- 1.1** mPOP links anheben und den Transportschutz inkl. Metallpin entfernen. Dann die Druckerschublade mit sanftem Druck schließen.



1.2 mPOP umdrehen. Das Stromkabel in die große Buchse stecken. Das Ladekabel für Ihr iPad in eine der kleinen Buchse stecken. Beide Kabel über die Rille zur gewünschten Seite ausfädeln.



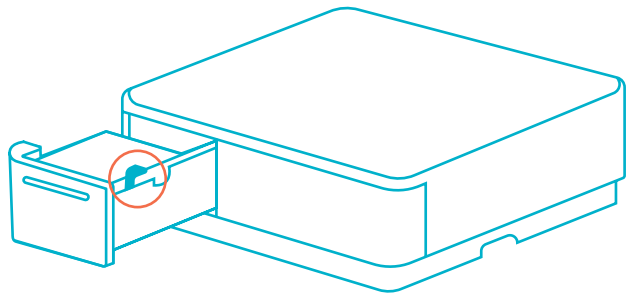
1.3 mPO wieder umdrehen, Stromkabel in eine Steckdose stecken und mPOP links unten einschalten. Eine blaue Leuchte oben zeigt Ihnen an, dass Sie Strom haben.



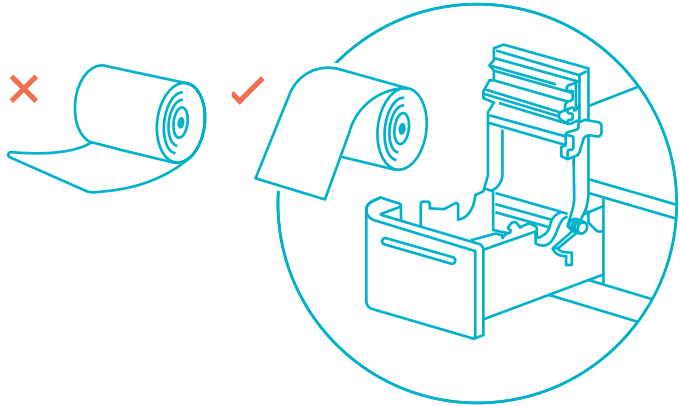
So weit, so gut!

2 mPOP & Thermopapier

- 2.1** Strom bitte anlassen...!
Die Druckerschublade durch leichtes Drücken wieder öffnen und herausziehen. Rechts ist ein hellblauer Hebel. Diesen kurz zu Ihnen ziehen und dann loslassen, damit die Klappe für das Papierfach nach oben aufgeht.

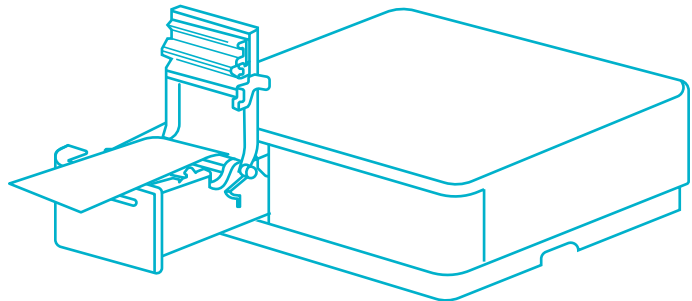


2.2 Die Klappe ganz öffnen. Hinten ins Papierfach die Papierrolle so einlegen, dass das Papier von oben ausfädelt.



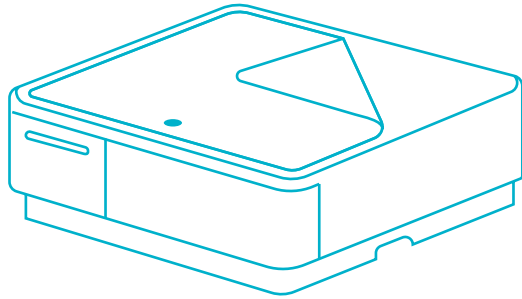
2.3 Das Papierende herausziehen, sodass es übersteht. NICHT in den Schlitz einfädeln, sondern einfach überstehen lassen. Die Klappe schließen und einrasten. Das überstehende Papier wird dann automatisch abgeschnitten.

Die Druckerschublade wieder mit sanftem Druck schließen.



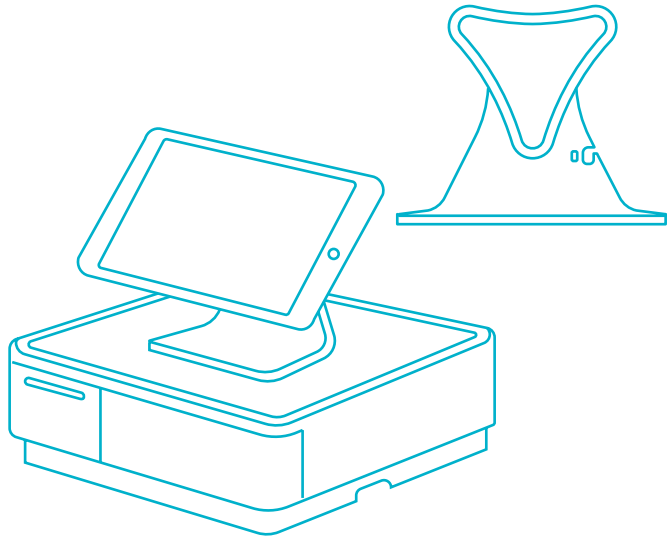
Jetzt haben wir Strom & Thermopapier! Top!

3 mPOP & iPad aufbauen



3.1 Die Schutzfolie oben auf dem mPOP abziehen.
Sie ist erst schwer zu sehen - glauben Sie uns:
Da ist eine.

3.2 Auch die Schutzfolien vom xMount Tablethalter unten und oben entfernen. Dann den Tablethalter mittig auf das mPOP drücken.



3.3 Das iPad ebenfalls mittig auf den Tablethalter drücken, ggf. das iPad mit dem Ladekabel verbinden. Das Ladekabel ist aber nur für Strom, iPad und mPOP kommunizieren via Bluetooth.

Jetzt haben wir: Strom, Thermopapier und iPad. Das heißt, alle Geräte sind aufgesetzt, es fehlen nur noch unsere Treatwell Connect App und die Verbindung zwischen iPad und mPOP.

4 Treatwell Connect App

4.1 App Store am iPad öffnen.



4.2 'Treatwell' suchen und die 'Connect' App installieren.



Das war's schon fast. Allein der letzte Schritt fehlt noch.

5 mPOP & iPad verbinden

5.1 Am iPad 'Einstellungen' öffnen.



5.2 'Bluetooth' wählen und aktivieren.

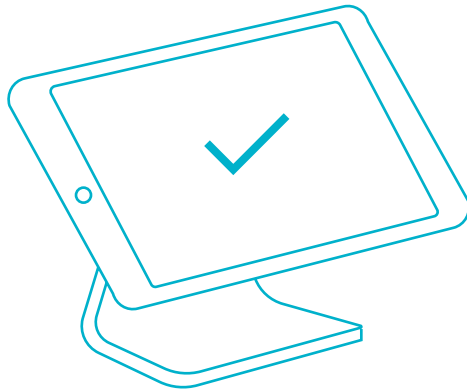


5.3 Warten während Geräte gesucht werden.

5.4 STAR mPOP auswählen.

(Falls sie eine Kopplungsanfrage erhalten sollten: 'Koppeln' klicken)

5.5 Kurz warten bis rechts neben Star mPOP 'verbunden' steht.



Und jetzt haben Sie's geschafft: Alle Geräte sind aufgesetzt, Glückwunsch!

(Falls Sie das mPOP ausmachen, kann es vorkommen, dass Sie die Bluetooth-Verbindung wie hier beschrieben wieder neu herstellen müssen.)

Wir freuen uns auf das Training mit Ihnen und schalten dann das POS-Modul an. Falls die Ungeduld mit Ihren schicken Geräten jetzt Überhand nimmt: Anrufen und den Trainingstermin vorziehen. ;-)

**Danke und
viel Erfolg!
Treatwell**

NL

Je Treatwell POS installeren

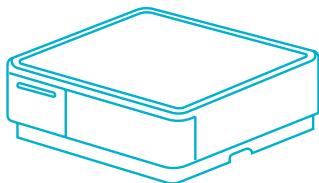
in 5 simpele stappen

We helpen je graag bij het installeren van je Treatwell POS!

Om ervoor te zorgen dat je het meeste uit je apparaat haalt, is het belangrijk om eerst de benodigde apparaten te installeren - hierna laten we je zien hoe de software werkt en hoe je ermee aan de slag gaat.

Het is zo gebeurd en deze guide zal je stap voor stap de basics laten zien. Hierna zal je Treatwell-accountmanager alle verdere details met jou doorlopen.

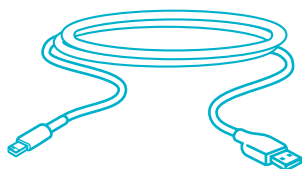
Dit heb je nodig:



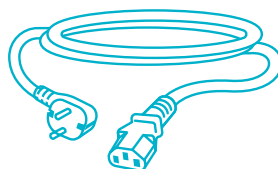
mPOP (All-in-one-kassa
en bonprinter)



Een werkende iPad*



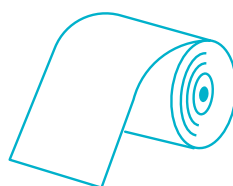
iPad-oplader



mPOP-stroomadapter



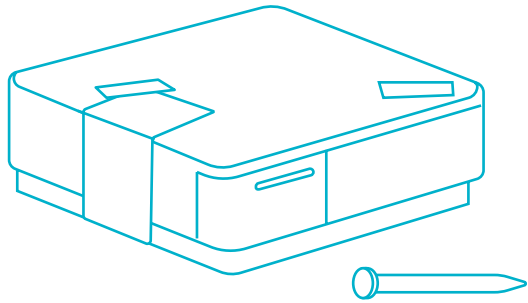
xMount iPad-standaard



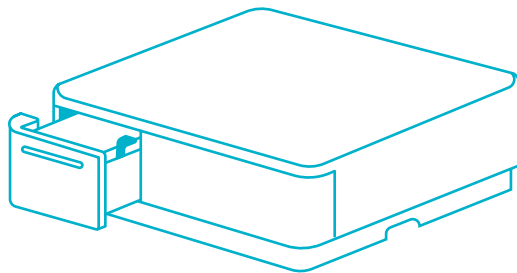
Een rol thermisch papier

*Als je iPad gloednieuw is, dan zal je deze eerst apart moeten installeren voordat je verdergaat met deze guide.

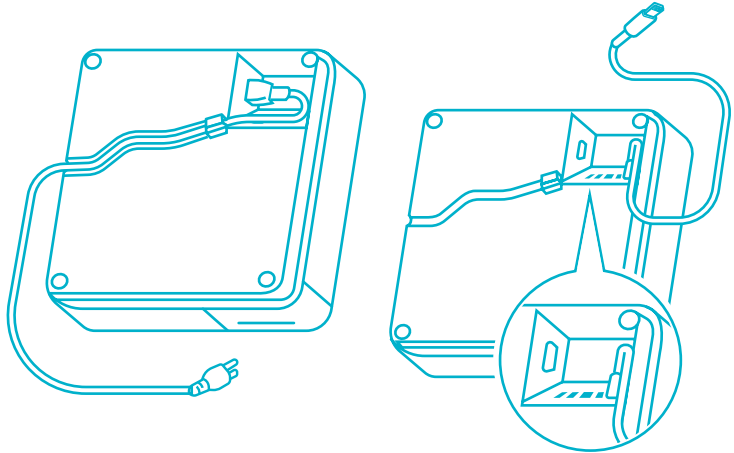
1 Je mPOP aansluiten op het netwerk



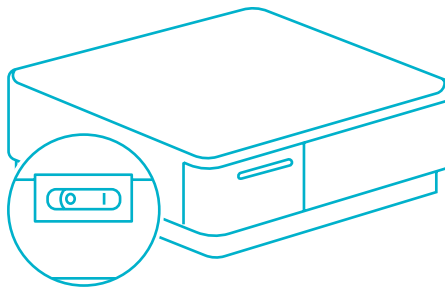
- 1.1** Til je mPOP aan de linkerkant op en verwijder het beschermingsmateriaal, inclusief de metalen pin. Sluit hierna de printerlade met een zachte duw.



- 1.2** Keer de mPOP om. Je ziet een groot stopcontact waarin de stroomadapter dient te worden gestoken. Er is ook een klein stopcontact voor de iPad-oplader. Wanneer alles is aangesloten, kan je de kabels langs de gewenste kant door de smalle opening heen halen.



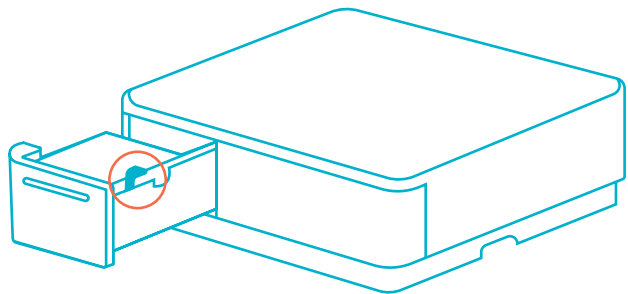
- 1.3** Keer de mPOP weer om. Steek de stekker in een stopcontact dat is aangesloten op het stroomnetwerk. Zet de schakelaar aan om de mPOP aan te zetten. Deze schakelaar vind je aan de linkeronderzijde. Als je de adapter correct hebt aangesloten op het netwerk, zie je een blauw lichtje verschijnen.



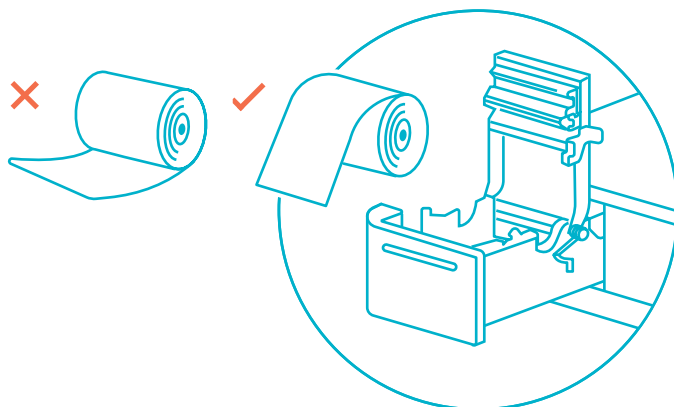
Goed gedaan!

2 Thermisch papier in de mPOP plaatsen

- 2.1** Zorg er eerst voor dat de stroom is ingeschakeld.
Open de printerlade met een zachte duw en trek de lade er dan uit. Aan de rechterkant zie je dan een lichtblauwe hendel. Trek het naar je toe en laat het weer los om het klepje van de printerlade te openen.

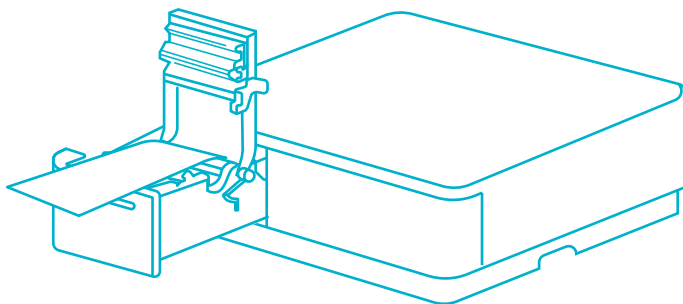


- 2.2** Open het klepje volledig en plaats het thermisch papier in de printerlade met het losse uiteinde naar boven en zorg ervoor dat het ook naar jou toe wijst (zie afbeelding hieronder).



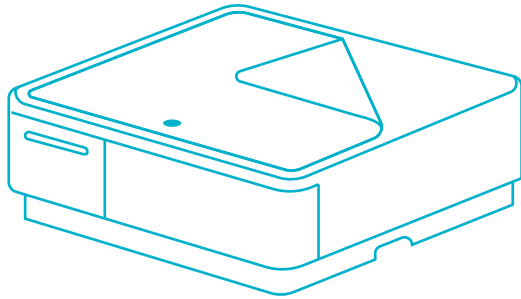
- 2.3** Trek aan het losse uiteinde en plaats het over de printerlade. Haal het niet door het slot heen, maar zorg ervoor dat het uiteinde over de rand heen is getrokken. Sluit vervolgens het klepje. Het overlappende papier wordt hiermee automatisch afgesneden als de stroom correct is ingeschakeld.

Sluit de printerlade met een zachte duw.



We hebben nu stroom en we hebben het thermisch papier geplaatst. Je bent goed op weg!

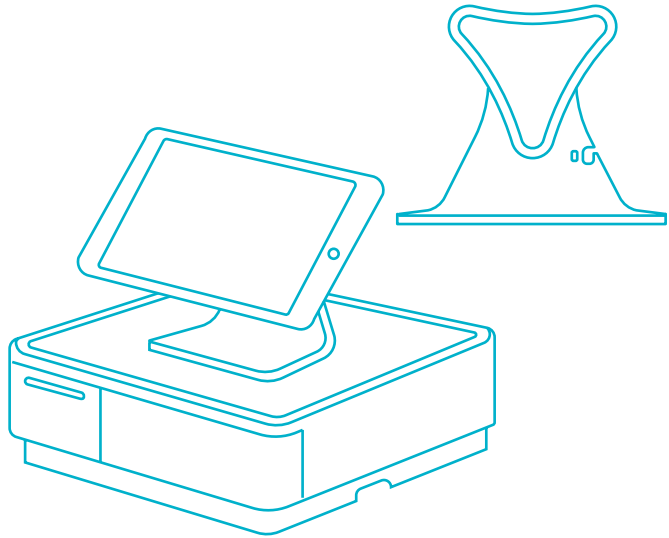
3 Je mPOP installeren met je iPad



3.1 Verwijder de beschermfolie aan de bovenkant van de mPOP. Het kan lastig zijn om deze te zien, maar het zit er zeker!

3.2

Verwijder de folie aan de boven- en onderkant van de xMount iPad-standaard. Plaats de standaard dan midden op de mPOP met enige lichte druk.



3.3

Plaats de iPad met enige lichte druk in het midden van de standaard. (Tip: de oplaadkabel van hiervoor is enkel voor de stroomvoorziening van de iPad: hierdoor wordt de software zelf niet aangesloten).

Al je apparaten zijn nu ingesteld! Zo eenvoudig kan het zijn. Bij de laatste stappen laten we je zien hoe je de Treatwell Connect-app installeert en hoe je de iPad aansluit op de mPOP.

4 De Connect App

4.1 Open de App Store op je iPad.



4.2 Zoek naar 'Treatwell Connect' en klik om te downloaden.



Dat was het!

5 Verbinding maken met je mPOP en iPad via Bluetooth

5.1 Ga naar 'Instellingen' op je iPad.



5.2 Selecteer 'Bluetooth' en zorg ervoor dat dit aan staat.



5.3 Wacht terwijl het Bluetooth-sigitaal naar apparaten zoekt.

5.4

Selecteer 'Star mPOP' wanneer deze verschijnt.

(Tip: als Star mPOP niet verschijnt, dubbelcheck dan of de schakelaar voor de mPOP aan staat en dat de schakelaar voor de stroomvoorziening ook aan staat. Als je wordt gevraagd om verbinding te maken, tik dan op 'Bevestigen / Toestaan.')

5.5

Wacht een paar seconden totdat de verbinding tot stand is gebracht.



Je Treatwell POS-apparaat is nu klaar voor gebruik!

(Tip: als je de mPOP uitschakelt of de app afsluit, moet je de Bluetooth-verbinding mogelijk opnieuw tot stand brengen met behulp van de bovenstaande stappen.)

We kijken ernaar uit om samen met jou door de verdere details te gaan en we zullen dan de software klaarzetten voor gebruik zodat je je eerste bonnen kan printen. Kan je niet wachten om hiermee te beginnen? Neem dan telefonisch contact met ons op. We zorgen er dan voor dat alles nog sneller in werking wordt gezet!

Veel plezier!
Treatwell

FR

Comment installer votre Treatwell PDV

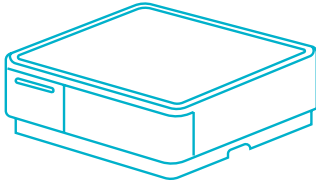
en 5 étapes

Nous sommes heureux de vous aider à installer votre nouveau Treatwell PDV.

Dans le but d'optimiser au maximum votre nouvel appareil, nous avons d'abord besoin d'installer votre équipement. Nous vous montrerons ensuite comment fonctionne le logiciel.

La procédure est très simple, et ce manuel d'installation vous montrera les bases avant que votre responsable Treatwell vous accompagne dans une utilisation plus détaillée.

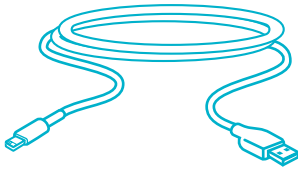
Vous aurez besoin:



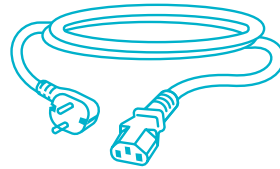
mPOP (Tiroir-caisse tout en un
avec imprimante de reçu)



iPad fonctionnel*



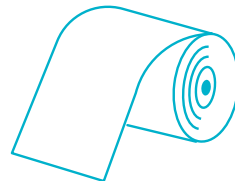
Chargeur d'iPad



Cable d'alimentation mPOP



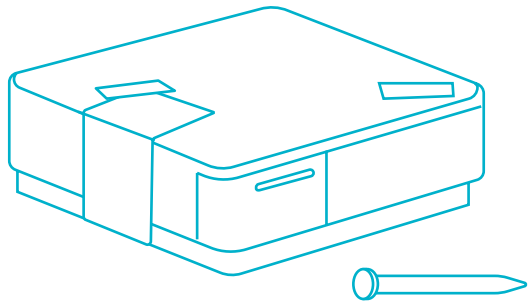
Support en X pour iPad



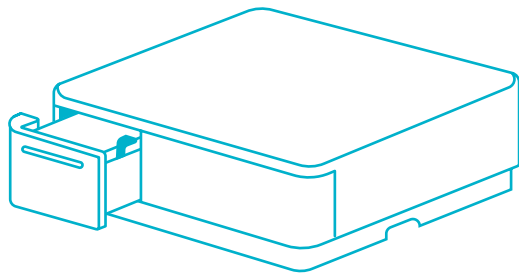
Un rouleau de papier thermique

*si votre iPad est neuf, vous allez devoir le configurer séparément avant de continuer l'installation de votre PDV.

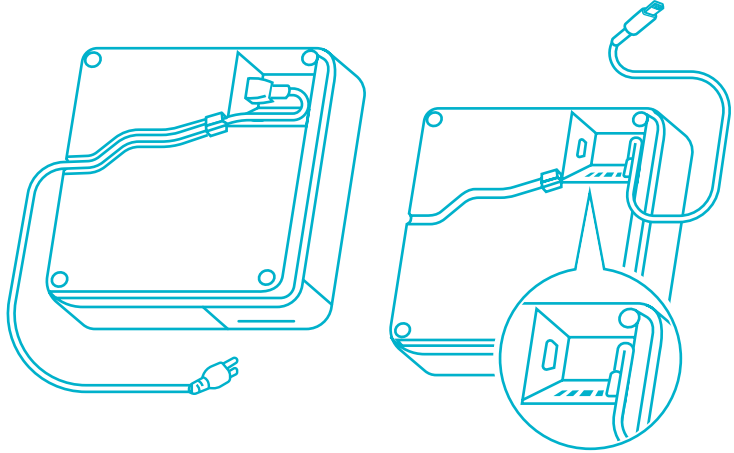
1 Brancher votre mPOP à une alimentation électrique



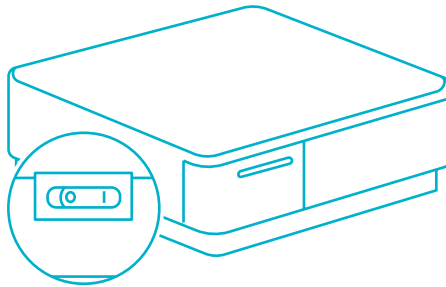
- 1.1** Tournez le mPOP sur son côté gauche et enlever l'emballage de protection, incluant la tige métallique. Fermer ensuite le tiroir de l'imprimante en exerçant une légère pression.



- 1.2** Retournez le mPOP. Vous verrez deux prises : la plus grosse, pour le câble d'alimentation, et la plus petite, pour brancher votre chargeur d'iPad. Une fois branchés, vous pouvez passer les câbles à travers l'un des espaces sur le côté de votre choix.



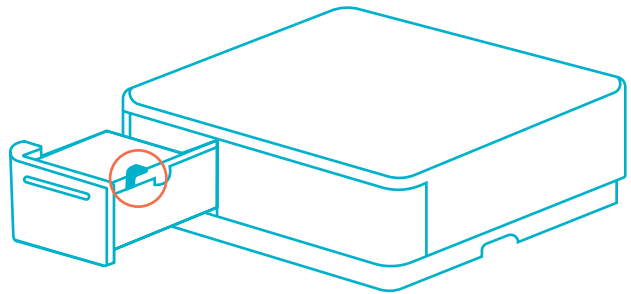
- 1.3** Retournez de nouveau le mPOP. Branchez le câble d'alimentation à une prise de courant. Pour mettre en marche le mPOP, utilisez le bouton sur le côté gauche de l'appareil. Une lumière bleue apparaît si vous avez bien suivi les procédures précédentes.



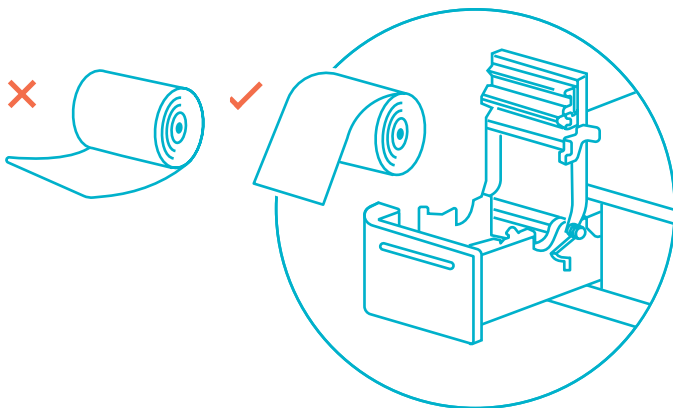
Jusqu'ici, tout va bien!

2 Ajouter le papier thermique au mPOP

- 2.1** Assurez vous que l'appareil est bien sous tension. Ouvrez ensuite le tiroir de l'imprimante en exerçant une légère pression et tirer sur le tiroir pour le sortir complètement. Sur le côté droit, vous verrez un levier bleu. Tirez le vers vous et relâchez pour ouvrir le couvercle.

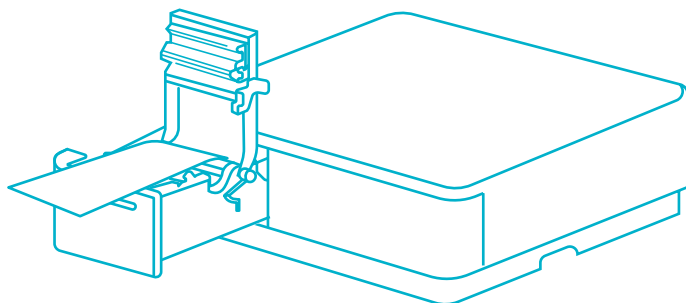


2.2 Soulevez le couvercle et insérez le papier thermique - assurez vous que le bout du rouleau soit sur le haut du rouleau et pointe vers vous (voir l'image ci-dessous).



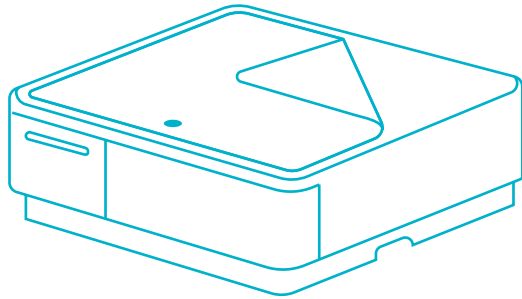
2.3 Tirez sur l'extrémité de sorte qu'elle dépasse du tiroir. Ne la faites pas passer dans la fente, le papier doit être sur le dessus du tiroir. Fermez le couvercle. Le papier qui dépasse devrait normalement être coupé automatiquement si l'appareil est bien sous tension.

Fermez maintenant le tiroir en exerçant une pression légère.



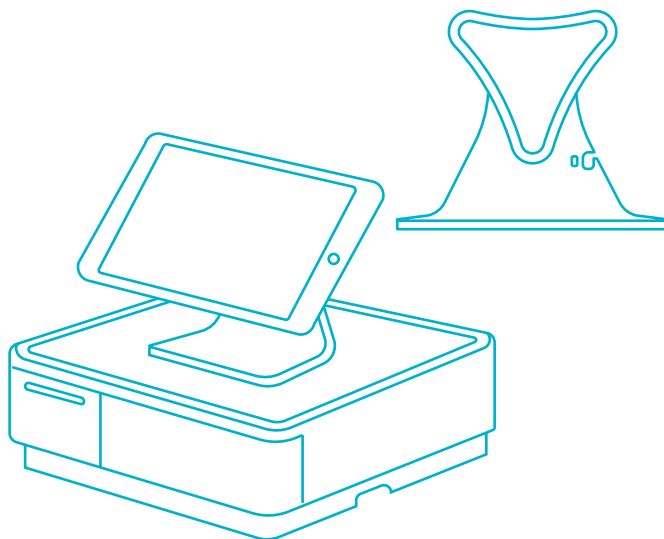
Maintenant l'appareil est sous tension et est chargé en papier. Pas mal !

3 Configurer votre mPOP avec votre iPad



3.1 Retirer le film de protection situé au-dessus du mPOP. Il peut être difficile à voir, mais il est bien là!

3.2 Retirer le film de protection situé au-dessus et en-dessous du support pour iPad. Installez ensuite le support au milieu du mPOP en effectuant une pression légère.



3.3 Installez l'iPad au centre du support, toujours en effectuant une légère pression. (Note: Le câble d'alimentation que vous avez précédemment installé ne sert qu'à mettre l'iPad sous tensions, il ne sert pas à se connecter au logiciel).

Et maintenant notre équipement est installé! Simple comme bonjour. Les dernières étapes vont maintenant nous aider à installer l'application Treatwell Connect pour connecter l'iPad au mPOP.

4 L'application Connect

4.1 Ouvrez l'App Store sur votre iPad.



4.2 Recherchez 'Treatwell Connect - Gestion du salon' et cliquez sur télécharger.



Et c'est tout. Facile!

5 Connecter votre mPOP et votre iPad via Bluetooth

5.1 Ouvrez 'Paramètres' sur votre iPad



5.2 Sélectionnez 'Bluetooth' et assurez-vous qu'il est activé.

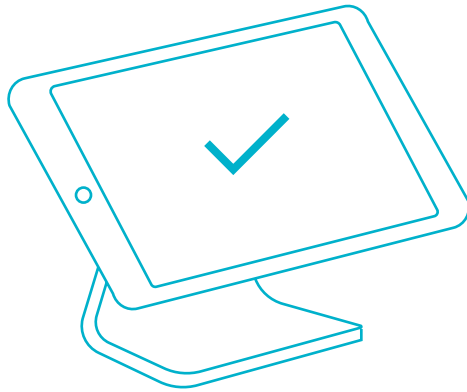


5.3 Attendez que le Bluetooth recherche les appareils disponibles.

5.4 Sélectionnez 'Star mPOP' lorsqu'il apparaît.

(Note: si Star mPOP n'apparaît pas, vérifiez que le bouton pour le mPOP est bien sur On et que l'alimentation fonctionne bien. Si l'appareil vous demande de vous connecter, tout va bien. Cliquez simplement sur 'Confirmer/Autoriser').

5.5 Attendez un instant que la connexion se fasse entre les deux appareils.



ET voilà! Votre PDV Treatwell est maintenant prêt à être utilisé!

(Note: si vous désactivez le mPOP ou fermez l'application, vous aurez peut-être besoin d'établir une nouvelle fois la connexion bluetooth en suivant les étapes ci-dessus.)

Nous sommes impatients de voir le reste en détail avec vous, et nous activerons ensemble le logiciel pour commencer à imprimer les reçus. Vous avez hâte et souhaitez précipiter les choses ? Donnez-nous un coup de fil pour démarrer tout cela en avance!

À bientôt!
Treatwell

ES

Cómo configurar tu TPV Treatwell

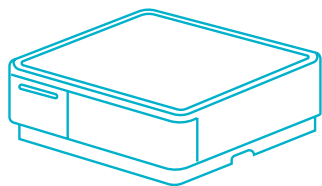
En 5 pasos simples

¡Nos fascina poder configurar tu nuevo TPV Treatwell!

Antes de enseñarte cómo funciona el software del dispositivo para que puedas empezar a utilizarlo y aprovecharlo al máximo, primero tenemos que configurar algunos de tus equipos.

Es muy sencillo, y la siguiente guía explica los aspectos básicos antes de que tu Asesora personal de Treatwell te haga un seguimiento más detallado.

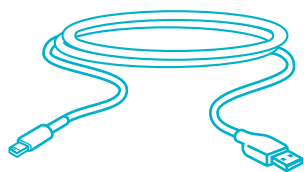
¿Qué necesitas?



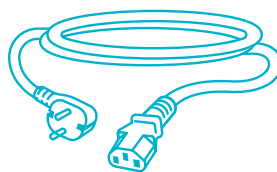
mPOP (Impresora de recibos y recibos todo en uno)



Un iPad que funcione*



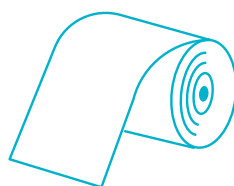
Cargador de iPad



mPOP enchufe de corriente



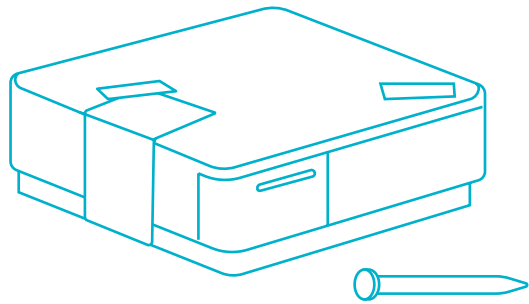
Soporte para xMount iPad



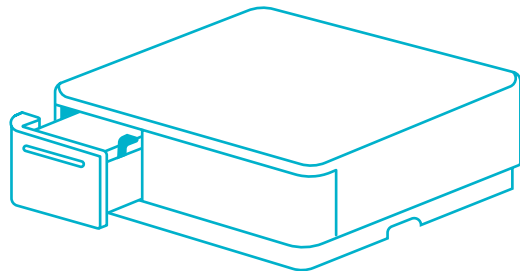
Rollo de papel térmico

*Si tu iPad es completamente nuevo, tendrás que configurarlo por separado antes de continuar con esta guía.

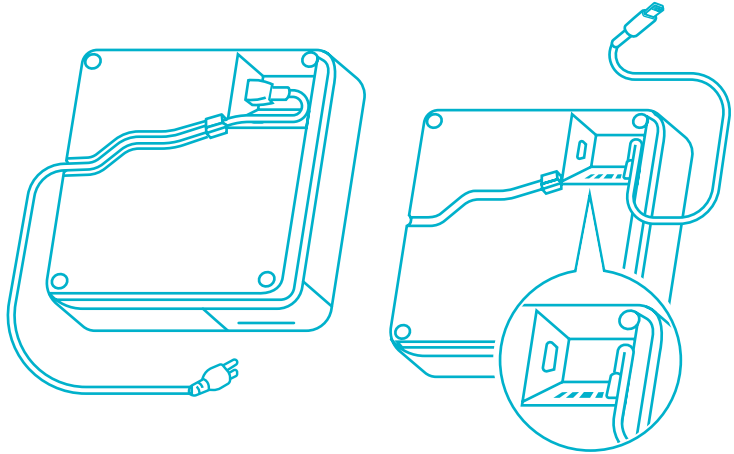
1 Conecta el mPOP a la toma de corriente



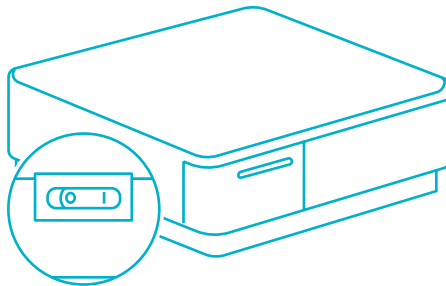
- 1.1** Levanta el mPOP en el lado izquierdo y retira el embalaje de protección utilizado, incluido el pasador de metal. Una vez hecho esto, cierre el cajón de la impresora con un ligero toque.



- 1.2** Pon el mPOP al revés. Verás un enchufe grande donde debe conectarse el adaptador de alimentación. También hay un pequeño zócalo para el cargador del iPad. Una vez enchufado, puedes pasar los cables por el espacio al lado que prefieras.



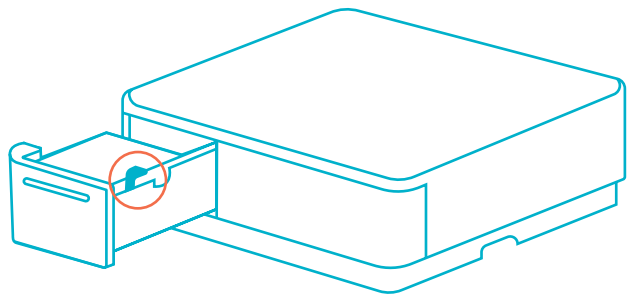
- 1.3** Vuelve a encender el mPOP. Enchufa el adaptador de corriente en la toma de corriente como sea conveniente. Para encender el mPOP, hay un interruptor en el lado inferior izquierdo. Debería aparecer una luz azul si se ha conectado correctamente.



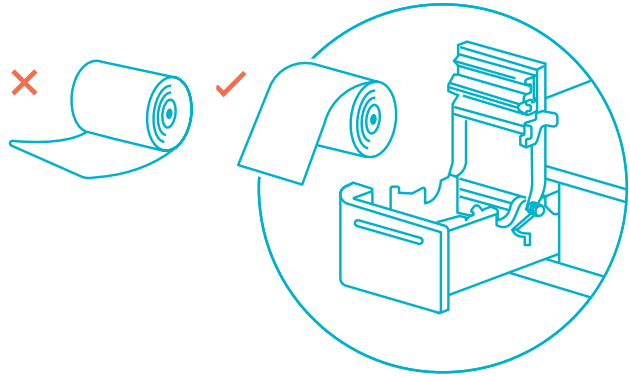
¡Por ahora todo va bien!

2 Añadir papel térmico al mPOP

- 2.1** Asegúrate de que la luz sigue encendida.
A continuación, abre el cajón de la impresora con una ligera presión y tira del cajón hacia afuera. En el lado derecho, verás una palanca azul clara. Tira de él hacia ti y suéltalo para abrir la tapa del papel.

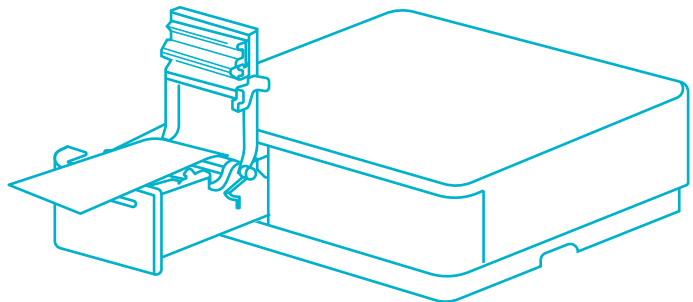


2.2 Abre la tapa por completo y coloca el papel térmico en el cajón, el extremo debe quedar suelto en la parte superior y señalando hacia ti (ver imagen).



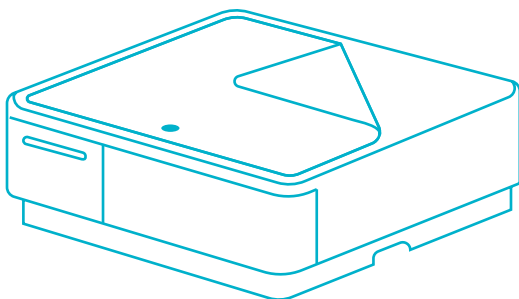
2.3 Tira del extremo suelto del papel para colocar el cajón. No lo añadas a través de la ranura, sino que se solape. Cierra la tapa del cajón. El papel superpuesto debería cortarse ahora automáticamente si el dispositivo está encendido.

Ahora vuelve a cerrar el cajón con un ligero empujón.



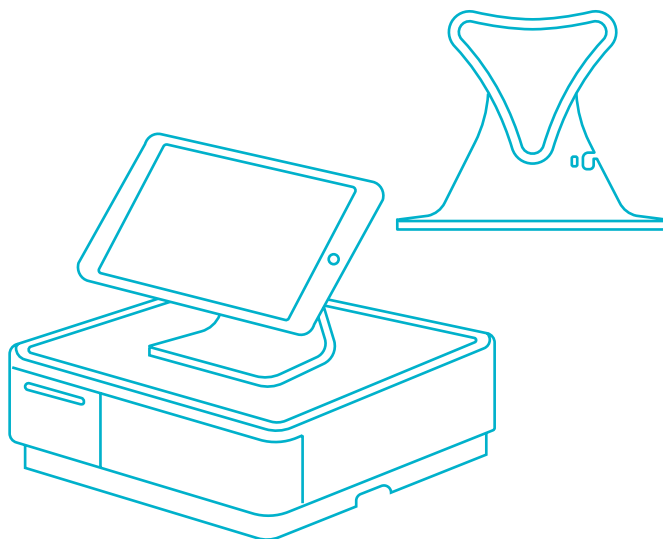
Ahora tenemos energía y papel térmico añadido, ¡no está mal hasta el momento!

3 Configuración de tu mPOP con tu iPad



3.1 Retira el plástico protector de la parte superior del mPOP. Puede ser difícil de ver, ¡pero seguro que lo tienes allí!

3.2 Retira la película de la parte superior e inferior del soporte xMount iPad. Luego coloca el soporte en el medio del mPOP haciendo una pequeña presión.



3.3 Coloca el iPad en el centro del soporte haciendo un poco de presión. (Nota: el cable de carga que has configurado anteriormente solo sirve para alimentar el iPad, esto no conectará el software en sí).

¡Y ahora todos tus equipos han sido instalados! Tan fácil como eso. Las últimas dos etapas son solo para configurar la aplicación Treatwell Connect. Conecta el iPad al mPOP ¡Lo tienes casi listo!

4 La App Connect

4.1 Abre App Store en tu iPad.



4.2 Busca 'Treatwell Connect'
y haz clic para descargar.



Y eso es todo en esta parte. ¡Muy fácil!

5 Connect mPOP y iPad a través de Bluetooth

5.1 Abre 'Configuración' en tu iPad.



5.2 Selecciona 'Bluetooth' y asegúrate de que esté activado.



5.3 Espera mientras encuentras la señal de Bluetooth.

5.4 Selecciona 'Star mPOP' cuando aparezca.
(Nota: si Star mPOP no aparece, comprueba dos veces que el interruptor para el mPOP está encendido y que el interruptor de la fuente de alimentación también está funcionando. Si te pide que establezcas un enlace, está bien. Solo toca 'Confirmar / Permitir')

5.5 Espera un par de minutos más para que establezca la conexión.



Y ahí lo tienes! ¡Tu dispositivo TPV Treatwell ahora está listo para empezar a usarse!

(Nota: si apagas el mPOP o cierras la aplicación, es posible que tengas que volver a establecer la conexión Bluetooth siguiendo los pasos anteriores).

Quedamos a la espera para darte una explicación más detallada, y habilitaremos el software para empezar a imprimir los primeros recibos.

¡Disfruta!
Treatwell

IT

Come installare la CASSA di Treatwell

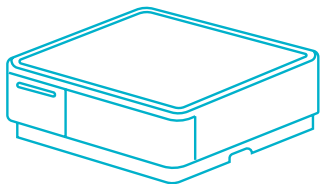
In 5 facili step

Finalmente hai la nuova CASSA di Treatwell!
Siamo felici di aiutarti con la sua installazione.

Prima di mostrarti come funziona il software,
occorre installare alcune apparecchiature, così
potrai sfruttare al massimo le funzionalità del tuo
dispositivo.

È davvero semplice e questa guida ti sarà di
grande aiuto per familiarizzare con le nozioni
di base, prima che il tuo assistente personale ti
fornisca una spiegazione più dettagliata.

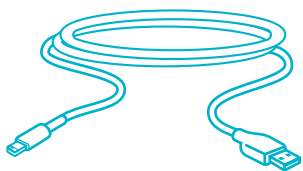
Ecco quello di cui hai bisogno:



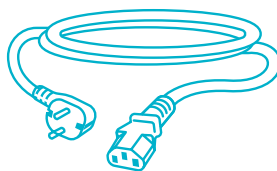
mPOP (CASSA e stampante per le ricevute due in uno)



iPad



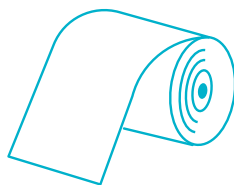
Caricabatteria per iPad



Adattatore mPOP



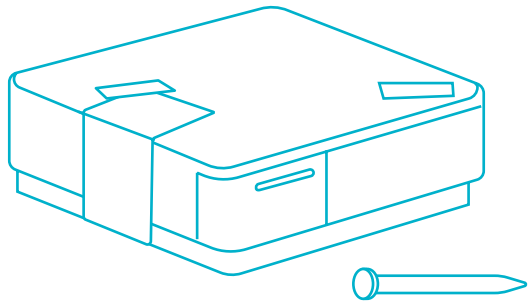
Supporto per iPad



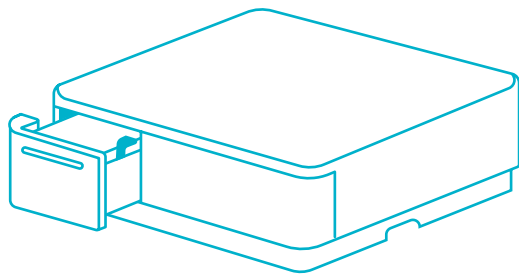
Un rotolo di carta termica

Se hai appena acquistato un iPad, dovrai prima inicializzarlo separatamente e poi continuare con la nostra guida.

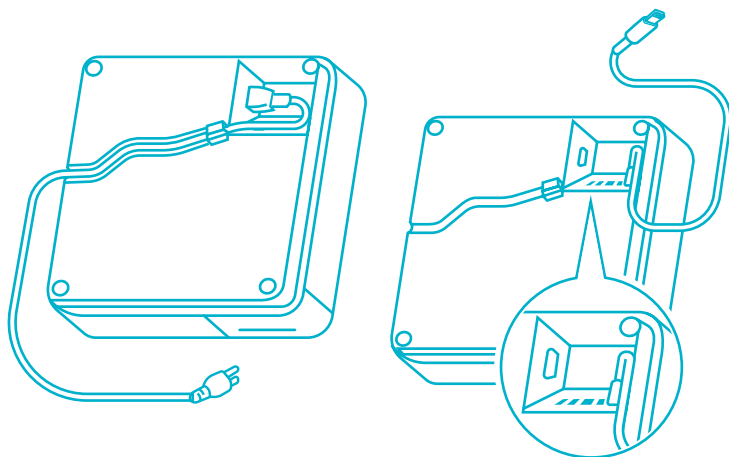
1 Collega il tuo mPOP ad una presa di corrente



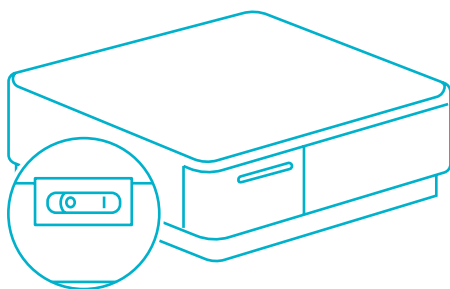
- 1.1** Solleva il lato sinistro dell'mPOP e rimuovi l'imballaggio di protezione, incluso il perno di metallo. Al termine, chiudi il cassetto della stampante con una leggera pressione.



- 1.2** Capovolgi l'mPOP. Vedrai una grande presa in cui inserire il cavo di alimentazione. C'è anche una presa più piccola per il caricatore dell'iPad. Una volta inserito, sarai in grado di infilare i cavi attraverso il piccolo spazio a disposizione, posizionandoli dal lato che preferisci.



- 1.3** Gira nuovamente l'mPOP. Collega l'alimentatore alla presa di corrente. Per accendere l'mPOP, premi l'interruttore in basso a sinistra. Se hai collegato in maniera corretta il dispositivo alla presa di corrente, vedrai accendersi una luce blu.

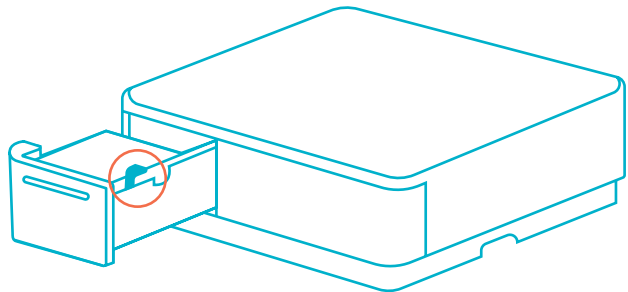


Fin qui tutto bene!

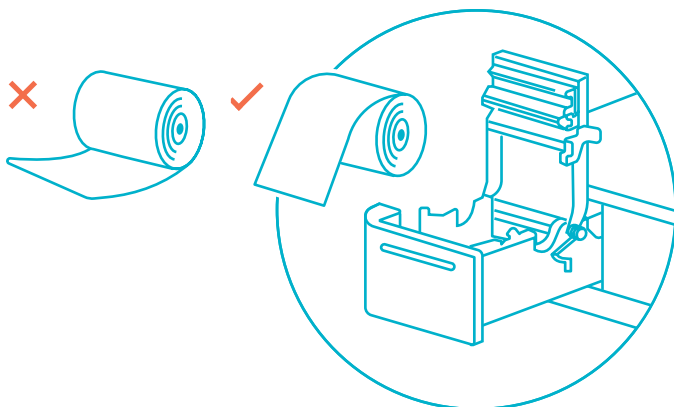
2 Inserisci il rotolo di carta termica all'interno dell'mPOP

2.1 Assicurati che sia sempre collegato alla presa di corrente.

Apri il cassetto della stampante con una leggera pressione ed estrai il cassetto. Sul lato destro dovresti vedere una leva di colore blu chiaro. Tirala verso di te e rilasciala per aprire il coperchio del porta carta.

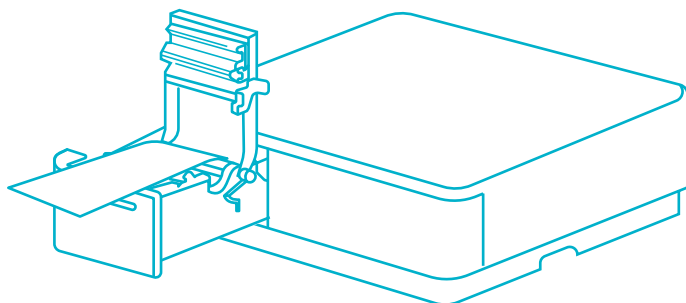


2.2 Apri completamente il coperchio e inserisci la carta termica nel cassetto, in modo che l'estremità libera sia rivolta verso l'alto e punti verso di te (come nell'immagine).



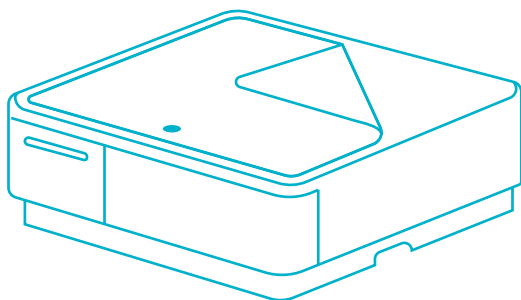
2.3 Tira l'estremità in modo che si sovrapponga al cassetto. Non farla passare attraverso la fessura, ma lasciala sovrapposta. Rimetti il coperchio del cassetto carta nella sua posizione. Se il dispositivo è acceso la carta in sovrapposizione dovrebbe tagliarsi automaticamente.

Ora chiudi il cassetto con una leggera spinta.



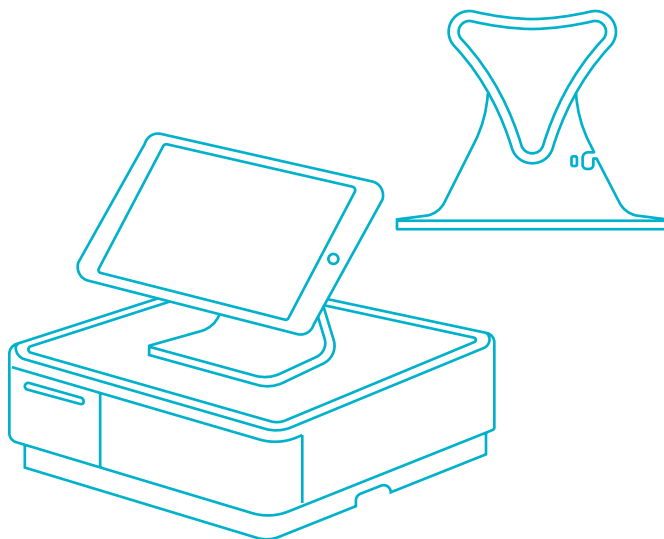
Accensione e carta sono a posto!

3 Connetti il tuo mPOP al tuo iPad



- 3.1** Rimuovi la pellicola protettiva sulla parte superiore dell'mPOP. Potresti avere difficoltà a vederla, ma c'è.

3.2 Rimuovi la pellicola dalla parte superiore ed inferiore del supporto per iPad. Quindi posiziona il supporto al centro dell'mPOP, facendo una leggera pressione.



3.3 Posiziona l'iPad al centro del supporto, esercitando una lieve pressione (il cavo che hai collegato precedentemente è quello di alimentazione per l'iPad, non serve a collegare il software).

L'apparecchio è installato. È stato facile!
A questo punto devi solo configurare l'app Connect - Gestione salone per connettere l'iPad all'mPOP ed è fatta!

4 L'app Connect - Gestione salone

4.1 Apri l'App Store dal tuo iPad.



4.2 Cerca Connect - Gestione salone e clicca su "Installa".



È stato facile fin qui!

5 Connetti l'mPOP e l'iPad tramite Bluetooth

5.1 Accedi alle “Impostazioni” sul tuo iPad.



5.2 Seleziona l'icona “Bluetooth” ed assicurati che sia accesa.

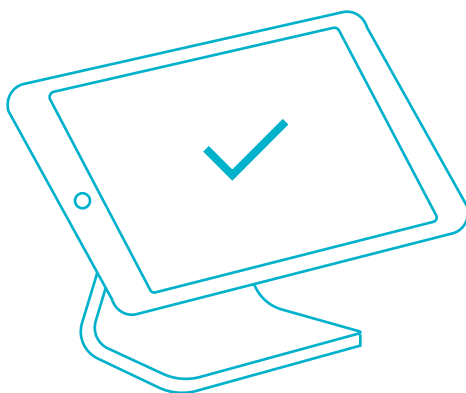


5.3 Attendi mentre il segnale Bluetooth cerca i dispositivi vicini.

5.4 Seleziona “Star mPOP”.

(Nota bene: se non compare Star mPOP, controlla che la spia dell’mPOP sia accesa e che l’alimentazione funzioni correttamente. Ti verrà chiesto di autorizzare il collegamento. Clicca “Conferma/Consenti”).

5.5 Attendi qualche istante affinché venga stabilita una connessione.



Il gioco è fatto! Il POS di Treatwell è pronto per essere utilizzato!

(Nota bene: se spegni l’mPOP o chiudi l’app, potresti dover ristabilire la connessione Bluetooth ripetendo i passaggi di cui sopra).

Più avanti ti forniremo ulteriori dettagli ed abiliteremo il software a stampare le prime ricevute. Sei impaziente e non ce la fai ad aspettare? Contattaci e cominciamo subito!

Saluti da Treatwell

LT

5 paprasti žingsniai

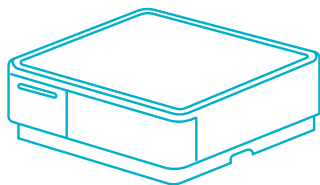
kaip paruošti Treatwell POS naudojimui

Nekantraujame padėti Jums paruošti Treatwell POS kasos kvitų spausdintuvą!

Visų pirma, paruoškime įrenginį naudojimui, o šiek tiek vėliau pasirūpinsime programėlės nustatymais.

Viskas tikrai labai paprasta - šis gidas padės atlikti pirmuosius žingsnius be Treatwell darbuotojų pagalbos.

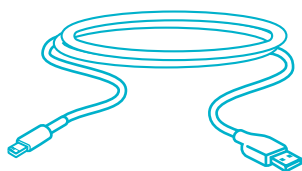
Ką turite turėti:



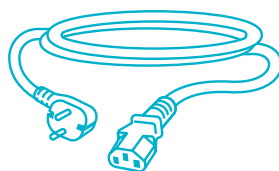
mPOP kasos stalčių ir kvitų
spausdintuvą viename



Veikiantį iPad*



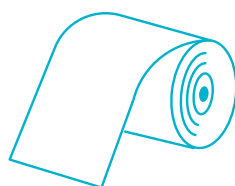
iPad pakrovimo laidą



mPOP įrenginio maitinimo laidą



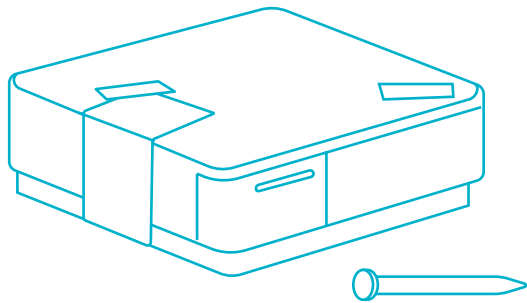
xMount iPad stovą



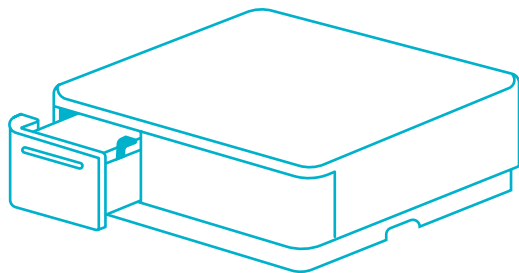
Kasos aparato juostą

*Jei iPad yra visiškai naujas, pradžioje paruoškite jį darbui, tik tada tęskite žingsnius šiame vadove.

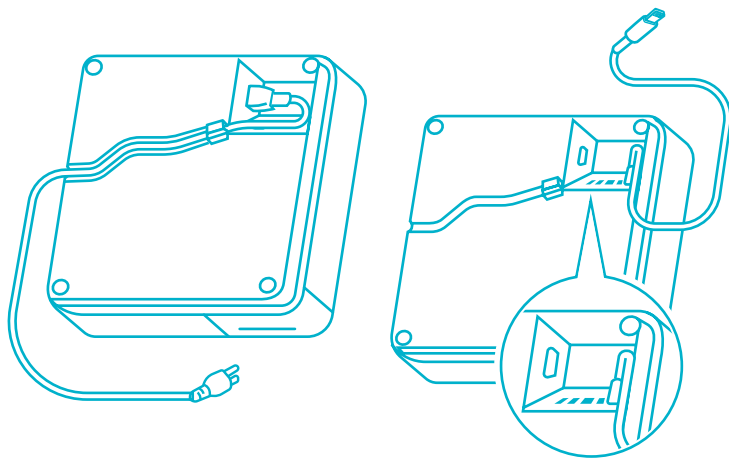
1 mPOP pajungimas į elektros tinklą



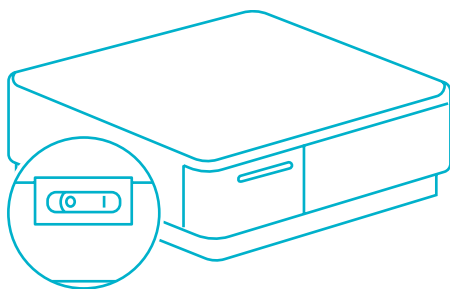
- 1.1** Paverskite mPOP ant dešinio šono ir nuimkite apsaugines juosteles bei metalinį pagaliuką. Tada lengvai spustelėję uždarykite spausdintuvo stalčių.



- 1.2** Apverskite mPOP įrenginį. Suraskite jungtį ir pajunkite maitinimo laidą. Taip pat rasite USB jungtį, į kurią pajunkite iPad maitinimo laidą. Nukreipkite laidus tam skirtais grioveliais.



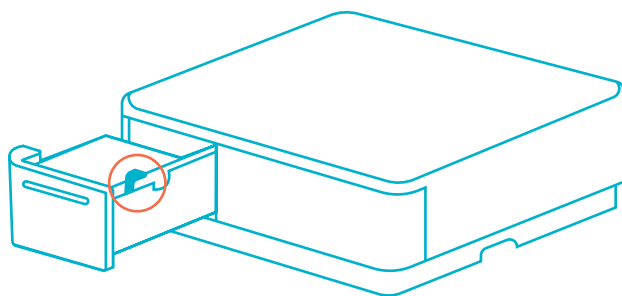
- 1.3** Atverskite mPOP ir įjunkite maitinimo laidą į maitinimo lizdą. Įrenginį įjungsite mygtuku apatiniame kairiajame kampe. Žydra lemputė reiškia kad įrenginys paruoštas naudojimui.



Gera pradžia!

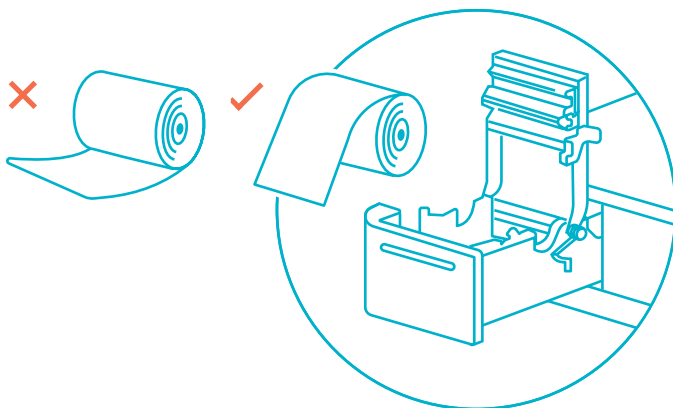
2 Popieriaus juostos įdėjimas į mPOP įrenginį

- 2.1** Įsitikinkite jog maitinimas vis dar įjungtas.
Atidarykite spausdintuvo stalčių lengvai spustelėdami jį į priekį ir ištraukite stalčių. Dešinėje pusėje pamatysite žydrą rankenėlę. Spustelėkite ją į save ir atidarykite dangtelį.



2.2

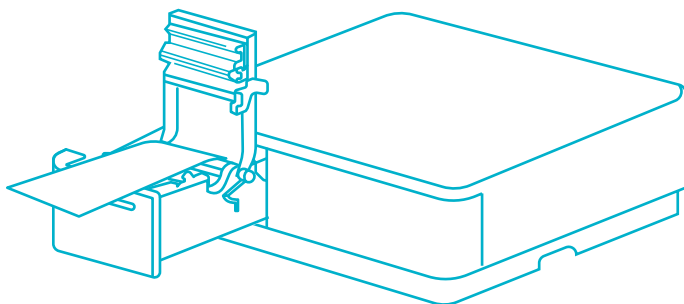
Pilnai atidarykite dangtelį ir įdėkite popieriaus juostą taip, kad laisvas popieriaus galas būtų viršuje nukreiptas į jūsų pusę (kaip parodyta paveikslėlyje).



2.3

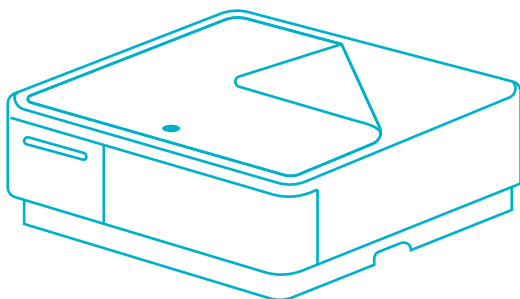
Ištraukite popieriaus juostos galą taip, kad ji šiek tiek išlystų per stalčiaus kraštą. Uždarykite dangtelį ir spustelėkite kad jis pilnai užsidarytų. Jei maitinimas pajungtas, juostos galas bus automatiškai nukirptas.

Uždarykite stalčių švelniai spustelėdami.



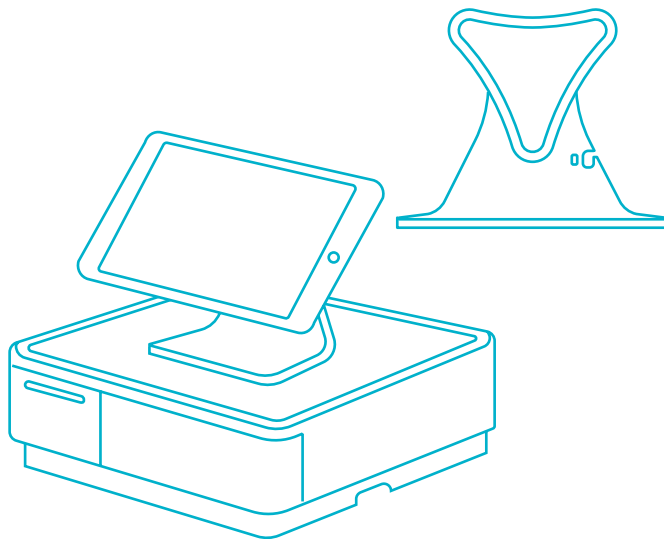
Spausdintuvas paruoštas!

3 mPOP įrenginio sujungimas su iPad



3.1 Nuo mPOP viršutinio paviršiaus nuimkite apsauginę juostą. Ją gali būti sunku pastebėti, bet ji ten tikrai yra.

3.2 Nuimkite apsauginę juostą nuo iPad stovo. Tada švelniai priklijuokite iPad stovą ant mPOP įrenginio.



3.3 Ant stovo padėkite iPad ir švelniai spustelėję pritvirtinkite. (Pastaba: maitinimo laidas yra skirtas tik iPad pakrovimui, ne prijungimui prie spausdintuvo.)

Jūsų įrenginiai paruošti! Dabar galima tęsti Treatwell Connect programėlės iPad planšetėje sujungimą su mPOP įrenginiu.

4 Treatwell Connect programėlė

4.1 iPad kompiuteryje atidarykite App Store.



4.2 Suraskite Treatwell Connect programėlę ir ją įdiekite.



Šiam žingsniui tik tiek! Paprasta?

5 mPOP įrenginio sujungimas su iPad naudojant Bluetooth

5.1 Atidarykite 'Settings' programėlę iPad'e.



5.2 Pasirinkite 'Bluetooth' ir įsitikinkite kad jis įjungtas.



5.3 Palaukite kol bus surastas įrenginys.

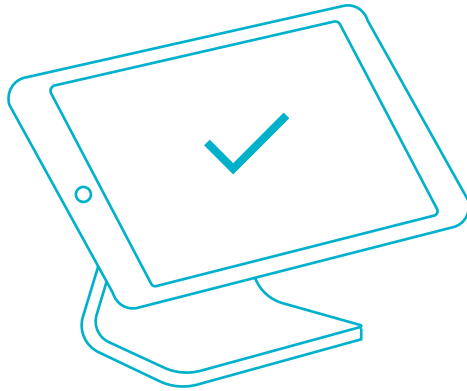
5.4

Kai atsiras, pasirinkite 'Star mPOP'.

(Pastaba: Jei Star mPOP nėra sąraše, įsitikinkite kad įrenginys įjungtas. Taip pat, jei įrenginys paprašys susieti jį su iPad, spustelėkite 'Confirm / Allow').

5.5

Luktelėkite kelias akimirkas kol įrenginiai susijungs.



Viskas! Jūsų Treatwell POS įrenginys paruoštas naudojimui!

(Pastaba: Jei išjungsite mPOP ar uždarysite programėlę, kartais gali reikėti vėl atidaryti Bluetooth nustatymus ir sujungti įrenginius naudojantis aukščiau išvardintais žingsniais.)

Esame pasiruošę apmokyti Jus dirbti su Treatwell POS ir atspausdinti pirmuosius kvitus. Nekantraujate? Skambtelėkite mums ir suderinsime tolesnius veiksmus.

Sėkmės!
Treatwell

