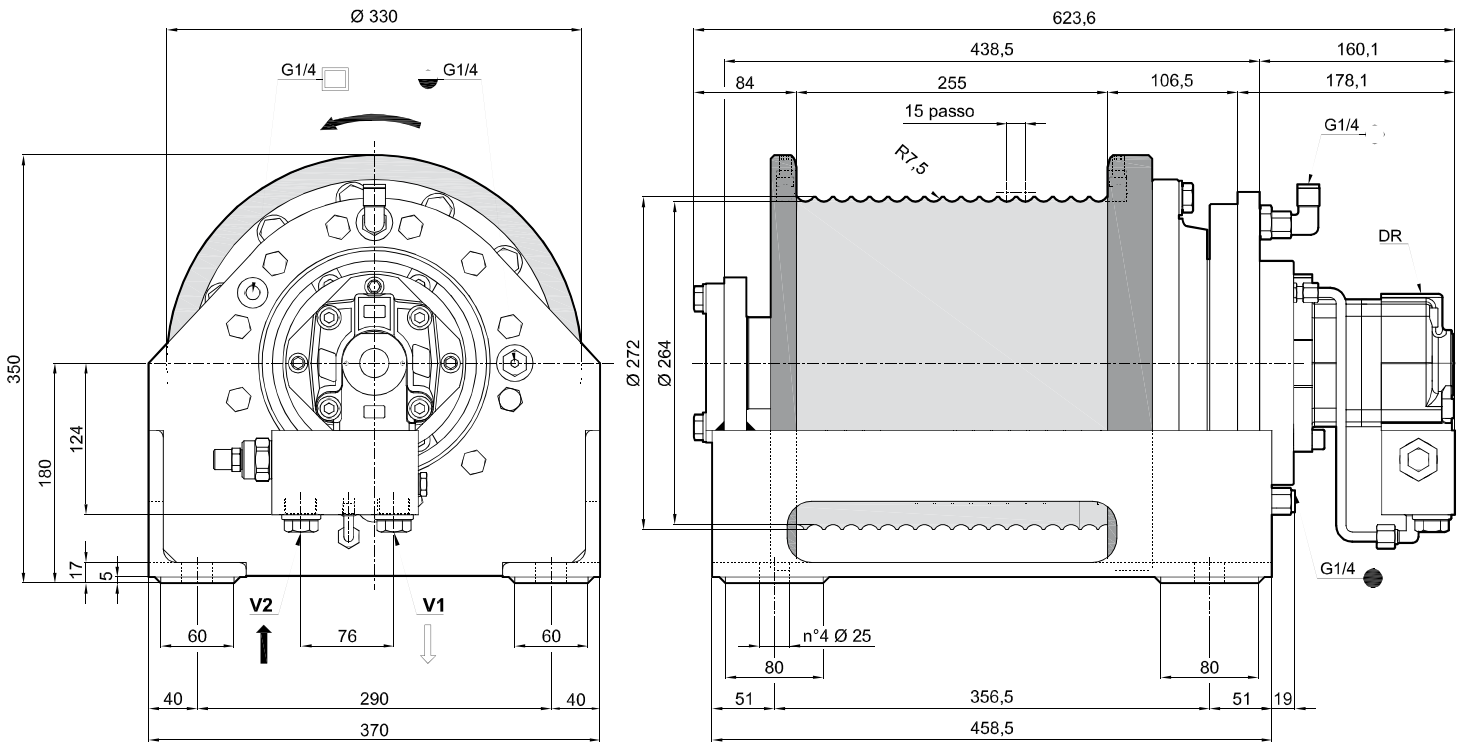


Previous name: PW4
motor displacement: 100 cm³/rev



TAPPI OLIO - OIL PLUGS	
	TAPPO CARICO E SFIATO FILLING AND BREATHER PLUG
	TAPPO LIVELLO OIL LEVEL PLUG
	TAPPO MAGNETICO E SCARICO MAGNETIC AND DRAIN PLUG
	INGRESSATORE GREASING
	TAPPO CARICO/SFIATO OLIO FRENO BRAKE BREATHER PLUG
	TAPPO LIVELLO OLIO FRENO BRAKE OIL LEVEL PLUG
	TAPPO SCARICO OLIO FRENO BRAKE DRAIN PLUG
	ATTACCO COMANDO APERTURA FRENO BRAKE RELEASING PLUG

Strato di fune	Rope layer	n°	1	2	3	4	5	6
Tiro diretto	Line pull	(daN)	3550	-	-	-	-	-
Velocità fune con 60 (l/min)	Rope speed with	(m/1')	18,5	-	-	-	-	-
Quantità fune	Rope length	(m)	14	-	-	-	-	-

Massima portata alimentazione Maximum pump delivery	(l/1')	75	Pressione iniziale di sollevamento Starting lifting pressure	(bar)	190	Cilindrata motore Motor displacement	(cm ³ /rev)	100
Minima portata alimentazione Minimum pump delivery	(l/1')	8	Contropressione max. linea di ritorno Max. back pressure on return line	(bar)	5	Coppia statica di frenatura Static braking torque	(daNm)	48,6

V1	Ramo di discesa Lowering port	G3/4	DR	Ramo di drenaggio Drain port	G1/4	Quantità olio Oil quantity	(l)	1,5	Rapporto di riduzione Gear ratio	(i :)	26,4
V2	Ramo di sollevamento Lifting port	G3/4	T	Tappo olio lubrificazione Lowering port	-	Massa Weight	(kg)	130	Diametro fune consigliato Advised rope diameter	(mm)	14

Classificazione meccanismi argano secondo F.E.M. (1.001) (Terza edizione agglomata il 01.10.1998)
Winch mechanisms classification in agreement with F.E.M. (1.001) (third edition revised on 01.10.1998)

n₂ = 25 rpm

M4 (T4-L2)

- Per sicurezza lasciare sul tamburo 3 spire di fune sempre avvolte.
- Per fissare l'argano utilizzare viti in classe 8.8
- Le caratteristiche tecniche possono variare senza preavviso.

- Always keep at least 3 wraps of rope on the drum for safety reasons.
- To fix the winch use screws 8.8 grade.
- Technical features may change with no previous notice from the manufacturer.

IL PRESENTE ARGANO NON PUO' ESSERE UTILIZZATO PER IL SOLLEVAMENTO DELLE PERSONE
THE PRESENT EQUIPMENT CAN'T BE USED TO LIFT PEOPLE