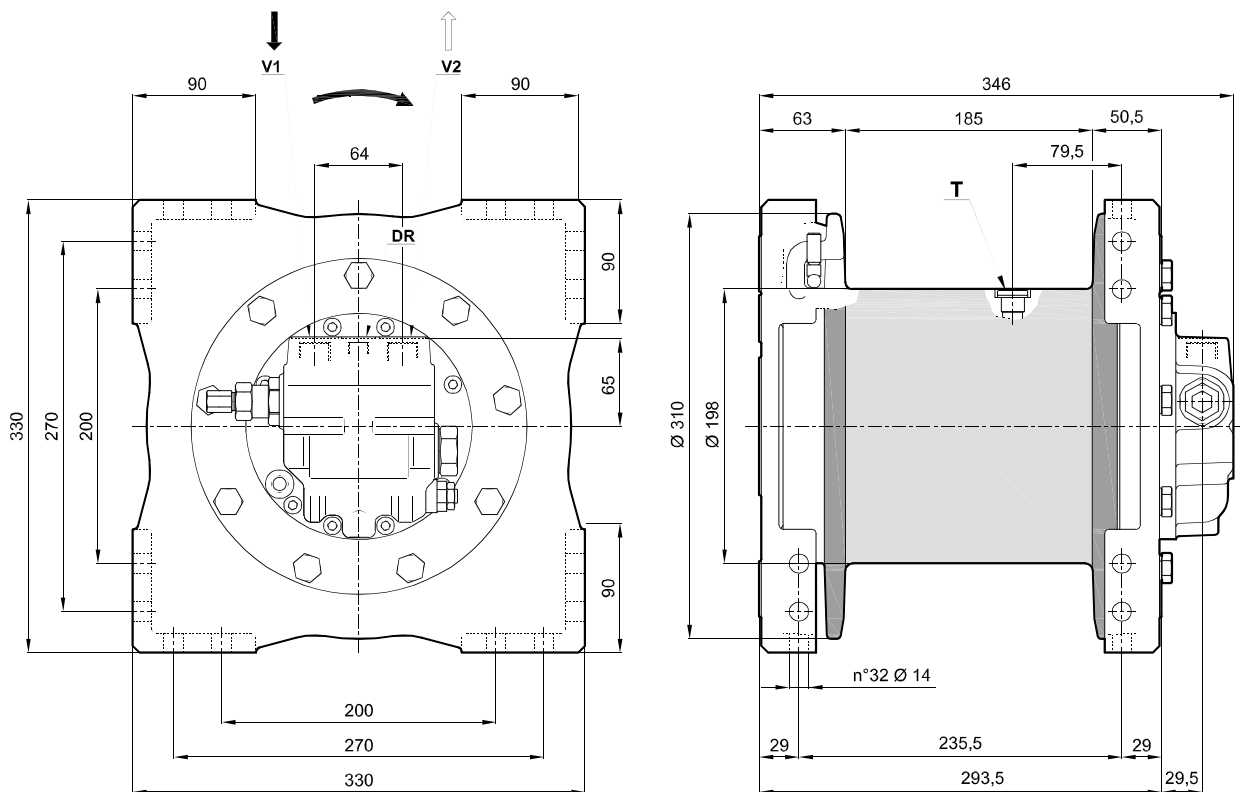


Previous name: BW1350

distinctive features: Square frame  
starting lifting pressure: 200 bar



Strato di fune	Rope layer	n°	1	2	3	4 Full drum	5	6
Tiro diretto	Line pull	(daN)	<b>2000</b>	<b>1820</b>	<b>1645</b>	-	-	-
Velocità fune con <b>60</b> (l/min)	Rope speed with	(m/1')	<b>37</b>	<b>41</b>	<b>45</b>	-	-	-
Quantità fune	Rope length	(m)	<b>10</b>	<b>21</b>	<b>34</b>	<b>46</b>	-	-

Massima portata alimentazione Maximum pump delivery	(l/1')	<b>60</b>	Pressione iniziale di sollevamento Starting lifting pressure	(bar)	<b>200</b>	Cilindrata motore Motor displacement	(cm <sup>3</sup> /rev)	<b>34</b>
Minima portata alimentazione Minimum pump delivery	(l/1')	<b>10</b>	Contropressione max. linea di ritorno Max. back pressure on return line	(bar)	<b>5</b>	Coppia statica di frenatura Static braking torque	(daNm)	<b>23,2</b>

<b>V1</b>	Ramo di sollevamento Lifting port	<b>7/8-14 UNF</b>	<b>DR</b>	Ramo di drenaggio Drain port	<b>9/16-18 UNF</b>	Quantità olio Oil quantity	(l)	<b>0,85</b>	Rapporto di riduzione Gear ratio	(I:)	<b>31,2</b>
<b>V2</b>	Ramo di discesa Lowering port	<b>7/8-14 UNF</b>	<b>T</b>	Tappo olio lubrificazione Lowering port	<b>G3/8</b>	Massa Weight	(kg)	<b>85</b>	Diametro fune consigliato Advised rope diameter	(mm)	<b>12</b>

Classificazione meccanismi argano secondo F.E.M. (1.001) (Terza edizione aggiornata il 01.10.1998)  
Winch mechanisms classification in agreement with F.E.M. (1.001) (third edition revised on 01.10.1998)

$n_2 = 25$  rpm

**M5 (T5-L2)**

- Per sicurezza lasciare sul tamburo 3 spire di fune sempre avvolte.
- Per fissare l'argano utilizzare viti in classe 8.8
- Le caratteristiche tecniche possono variare senza preavviso.

- Always keep at least 3 wraps of rope on the drum for safety reasons.
- To fix the winch use screws 8.8 grade.
- Technical features may change with no previous notice from the manufacturer.

**IL PRESENTE ARGANO NON PUO' ESSERE UTILIZZATO PER IL SOLLEVAMENTO DELLE PERSONE**  
**THE PRESENT EQUIPMENT CAN'T BE USED TO LIFT PEOPLE**