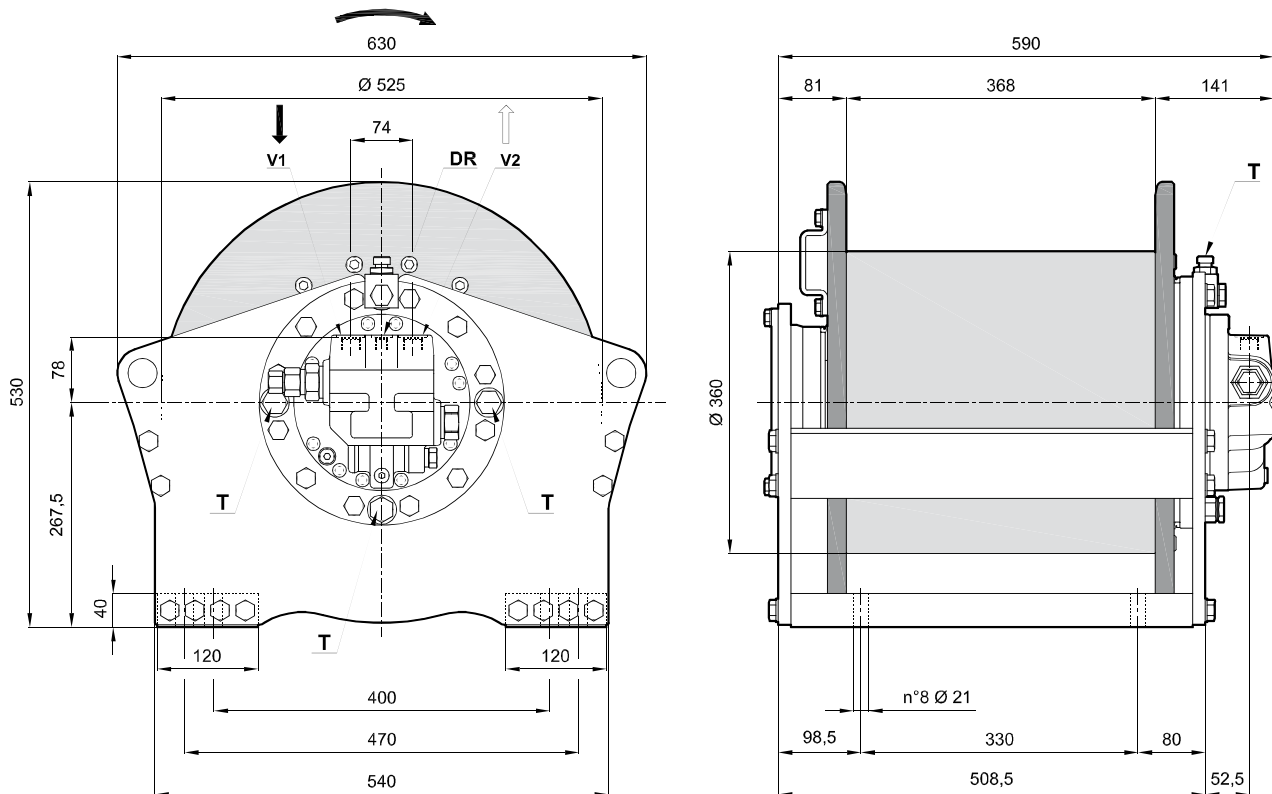


Previous name: BW5200

distinctive features: Round frame  
starting lifting pressure: 365 bar



Strato di fune	Rope layer	n°	1 *	2	3	4 Full drum	5	6
Tiro diretto	Line pull	(daN)	7500	6760	6160	-	-	-
Velocità fune con 100 (l/min)	Rope speed with	(m/1')	30	33	36	-	-	-
Quantità fune	Rope length	(m)	21	44,5	70	96	-	-

Massima portata alimentazione Maximum pump delivery	(l/1')	150	Pressione iniziale di sollevamento Starting lifting pressure	(bar)	365	Cilindrata motore Motor displacement	(cm <sup>3</sup> /rev)	64
Minima portata alimentazione Minimum pump delivery	(l/1')	15	Contropressione max. linea di ritorno Max. back pressure on return line	(bar)	5	Coppia statica di frenatura Static braking torque	(daNm)	62,6

V1	Ramo di sollevamento Lifting port	7/8-14 UNF	DR	Ramo di drenaggio Drain port	3/4-16 UNF	Quantità olio Oil quantity	(l)	3,5	Rapporto di riduzione Gear ratio	(i :)	56,8
V2	Ramo di discesa Lowering port	7/8-14 UNF	T	Tappo olio lubrificazione Lowering port	G1/2	Massa Weight	(kg)	395	Diametro fune consigliato Advised rope diameter	(mm)	20

Classificazione meccanismi argano secondo F.E.M. (1.001) (Terza edizione aggiornata il 01.10.1998)  
Winch mechanisms classification in agreement with F.E.M. (1.001) (third edition revised on 01.10.1998)

$n_2 = 25 \text{ rpm}$

**M5 (T5-L2)**

- Per sicurezza lasciare sul tamburo 3 spire di fune sempre avvolte. - Always keep at least 3 wraps of rope on the drum for safety reasons.
- Per fissare l'argano utilizzare viti in classe 8.8. - To fix the winch use screws 8.8 grade.
- Le caratteristiche tecniche possono variare senza preavviso. - Technical features may change with no previous notice from the manufacturer.

\* Valore non conforme alla Direttiva Macchine 2006/42/CE "Allegato I" Paragrafo 4.1.2.4. per fune con carico di rottura 1960 N/mm<sup>2</sup>  
Value not complying with Machinery Directive 2006/42/CE "Annex I" Paragraph 4.1.2.4. related to rope with tensile strength  $R_m = 1960 \text{ N/mm}^2$

**IL PRESENTE ARGANO NON PUO' ESSERE UTILIZZATO PER IL SOLLEVAMENTO DELLE PERSONE**  
**THE PRESENT EQUIPMENT CAN'T BE USED TO LIFT PEOPLE**