



TCS3021FA

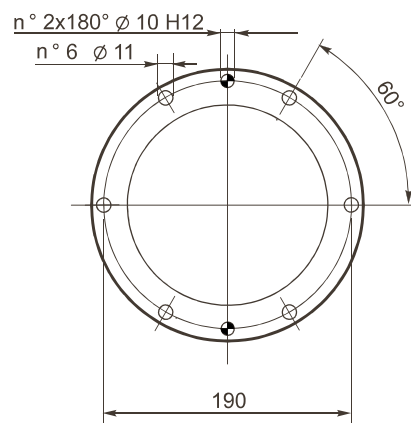
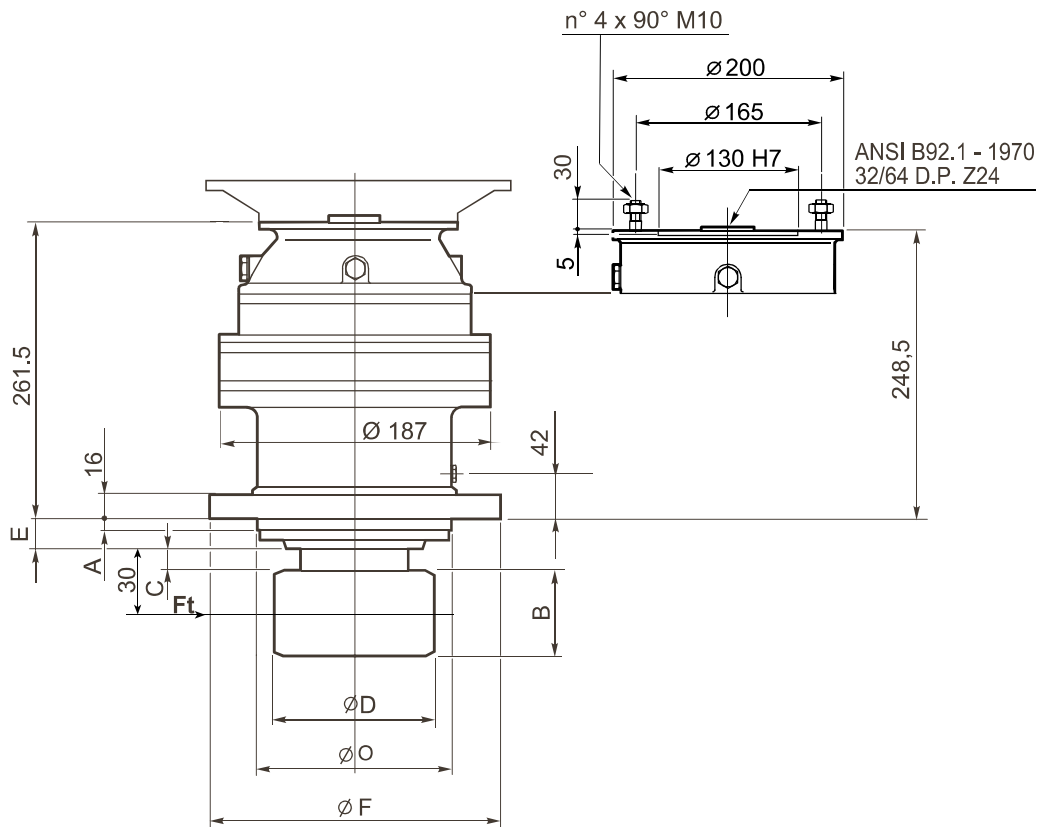
$n_2 = 10 \text{ rpm} - T_{\text{FEM M5}(T5 - L2)}$

i =	T_{FEM} [Nm]	$T2_{\text{max.}}$ [Nm]
124,79	1.340	2.400
133,75	1.320	
155,80		
162,08	1.340	
182,80	1.320	
191,52	1.340	
202,36	1.320	

Pinion code	m	z	x	$\varnothing D$	B	C	Support code
335659	4,5	16	0,5	84,5	55	13	FA
335549	5	16	0,5	95	60	8	FA
335690	5	18	0,2	102	60	17	FA
335679	6	12	0,56	90	55	12,5	FA
335577	6	13	0,5	95	55	8	FA
9001318	6	14	0,083	96	60	33	FA
9001636	6	15	0,5	108	50	18	FA
9002078	6	16	0,083	108	50	17	FA
335636	6	18	0,75	128	70	7	FA
335641	6	18	0	120	70	7	FA
335524	6	20	0	132	60	25	FA
9000716	8	12	0,5	119	50	23	FA
335643	8	14	0,5	136	80	27	FA

Type	n_1 max. [rpm]	 Kg.	 It.
TCS3021	3.500		1,5

TCS3021FA



Support type	$F_{t_{FEM}}$ [N]	$F_{t_{max}}$ [N]	A	A1	$\varnothing M$	$\varnothing O$	$\varnothing F$	E	Y
FA	55.000	60.000	10	-	-	150 ^{f7}	215	17	-