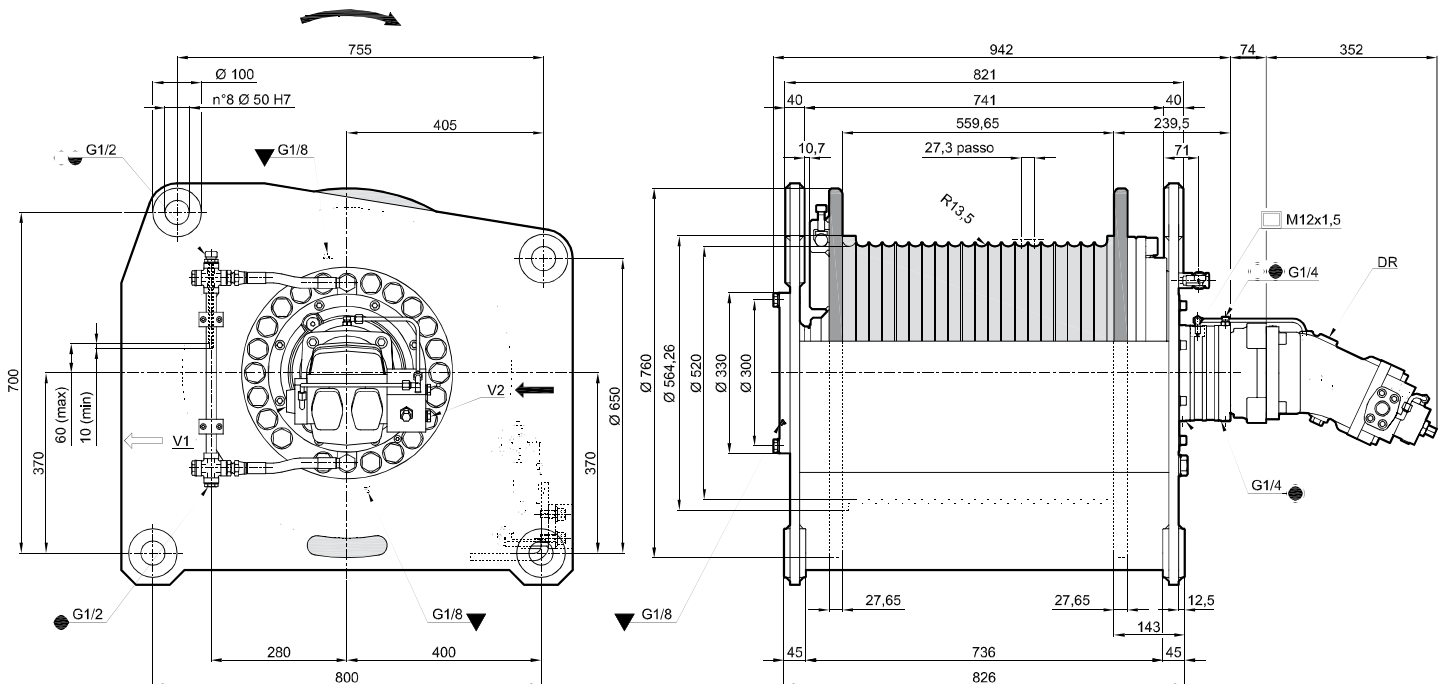


Previous name: WSL4003
motor displacement: 108 cm³/rev



TAPPI OLIO - OIL PLUGS	
	TAPPO CARICO E SFIATO FILLING AND BREATHER PLUG
	TAPPO LIVELLO OIL LEVEL PLUG
	TAPPO MAGNETICO E SCARICO MAGNETIC AND DRAIN PLUG
	INGRASSATORE GREASING
	TAPPO CARICO SFIATO OLIO FRENO BRAKE BREATHER PLUG
	TAPPO LIVELLO OLIO FRENO BRAKE OIL LEVEL PLUG
	TAPPO SCARICO OLIO FRENO BRAKE DRAIN PLUG
	ATTACCO COMANDO APERTURA FRENO BRAKE RELEASING PLUG

Strato di fune	Rope layer	n°	1 *	2 *	3 *	4	5	6
Tiro diretto	Line pull	(daN)	16000	14800	13800	-	-	-
Velocità fune con 245 (l/min)	Rope speed with	(m/1')	40	45	48	-	-	-
Quantità fune	Rope length	(m)	34,5	71	110	150	-	-

Massima portata alimentazione Maximum pump delivery	(l/1')	350	Pressione iniziale di sollevamento Starting lifting pressure	(bar)	335	Cilindrata motore Motor displacement	(cm ³ /rev)	108
Minima portata alimentazione Minimum pump delivery	(l/1')	20	Contropressione max. linea di ritorno Max. back pressure on return line	(bar)	5	Coppia statica di frenatura Static braking torque	(daNm)	122

V1 Ramo di discesa Lowering port	G1 SAE 6000	DR Ramo di drenaggio Drain port	G1/2	Quantità olio Oil quantity	(l)	15	Rapporto di riduzione Gear ratio	(i :)	91,4
V2 Ramo di sollevamento Lifting port	G1 SAE 6000	T Tappo olio lubrificazione Lowering port	-	Massa Weight	(kg)	1215	Diametro fune consigliato Advised rope diameter	(mm)	26

Classificazione meccanismi argano secondo F.E.M. (1.001) (Terza edizione aggiornata il 01.10.1998)
Winch mechanisms classification in agreement with F.E.M. (1.001) (third edition revised on 01.10.1998)

n₂ = 25 rpm

M6 (T6-L2)

- Per sicurezza lasciare sul tamburo 3 spire di fune sempre avvolte.
- Per fissare l'argano utilizzare viti in classe 8.8
- Le caratteristiche tecniche possono variare senza preavviso.

- Always keep at least 3 wraps of rope on the drum for safety reasons.
- To fix the winch use screws 8.8 grade.
- Technical features may change with no previous notice from the manufacturer.

* Valore non conforme alla Direttiva Macchine 2006/42/CE "Allegato I" Paragrafo 4.1.2.4. per fune con carico di rottura 1960 N/mm²
Value not complying with Machinery Directive 2006/42/CE "Annex I" Paragraph 4.1.2.4. related to rope with tensile strength Rm = 1960 N/mm²

IL PRESENTE ARGANO NON PUO' ESSERE UTILIZZATO PER IL SOLLEVAMENTO DELLE PERSONE
THE PRESENT EQUIPMENT CAN'T BE USED TO LIFT PEOPLE