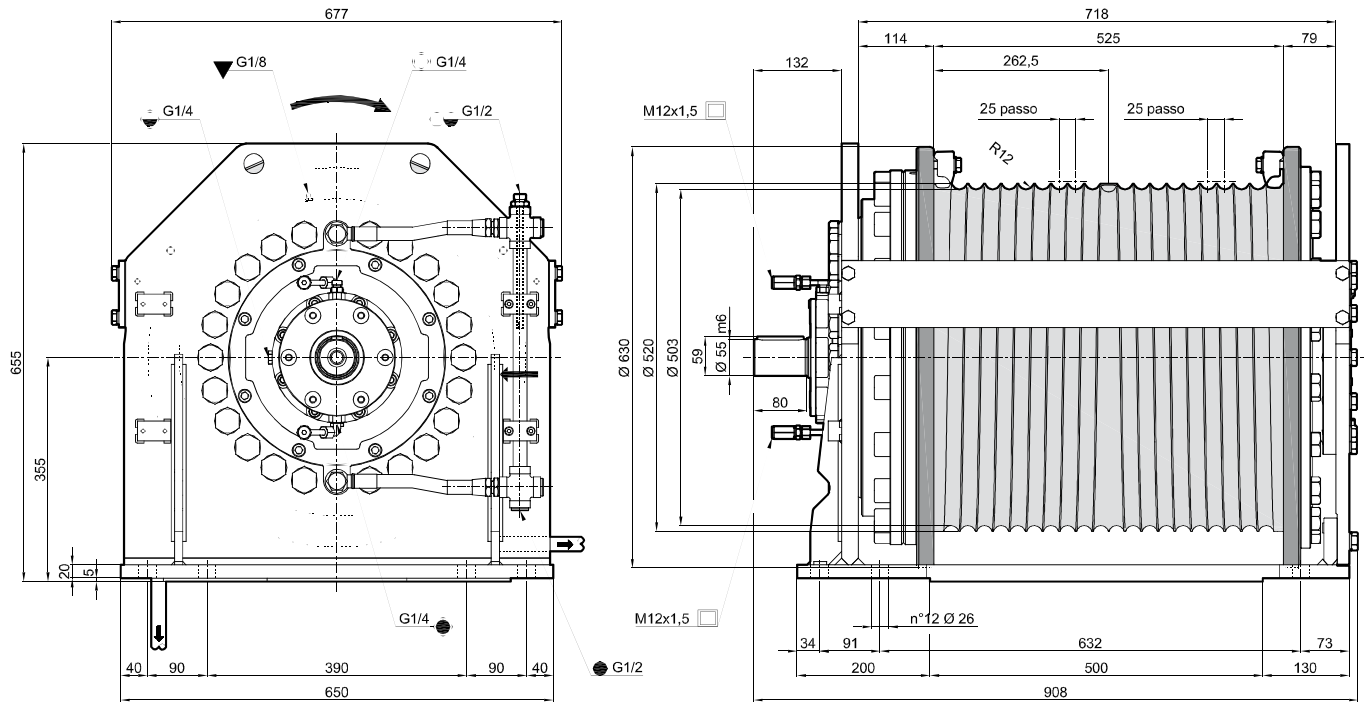


Previous name: WSL4003-K  
 distinctive features: Double groove  
 motor displacement: 108 cm<sup>3</sup>/rev



TAPPI OLIO - OIL PLUGS	
	TAPPO CARICO E SFILATO FILLING AND BREATHER PLUG
	TAPPO LIVELLO OLIO FRENO OIL LEVEL PLUG
	TAPPO MAGNETICO E SCARICO MAGNETIC AND DRAIN PLUG
	INGRASSATORE GREASING
	TAPPO CARICO/SFIATO OLIO FRENO BRAKE BREATHER PLUG
	TAPPO LIVELLO OLIO FRENO BRAKE OIL LEVEL PLUG
	TAPPO SCARICO OLIO FRENO BRAKE DRAIN PLUG
	ATTACCO COMANDO APERTURA FRENO BRAKE RELEASING PLUG

MOTORE ELETTRICO AUTOFRENANTE DISPONIBILE SU RICHIESTA  
 BRAKE MOTOR AVAILABLE ON REQUEST

Strato di fune	Rope layer	n°	1	2	3	4	5	6
Tiro diretto	Line pull	(daN)	<b>7500</b>	-	-	-	-	-
Velocità fune	Rope speed	(m/1')	<b>19</b>	-	-	-	-	-
Quantità fune	Rope length	(m)	<b>17x2</b>	-	-	-	-	-

Grandezza motore Motor size	<b>IEC</b>	-	Forma costruttiva Mounting configuration	-	Coppia statica di frenatura Static braking torque	(daNm)	<b>107</b>
--------------------------------	------------	---	---	---	--	--------	------------

Potenza nominale Rated power	(kw)	<b>75</b>	Frequenza Frequency	(Hz)	<b>50</b>	Quantità olio Oil quantity	(l)	<b>15</b>	Rapporto di riduzione Gear ratio	(i:)	<b>109,9</b>
Tensione Nominale Rated tension	(volt)	<b>230/ 400</b>	Numero di poli (4 poli) Pole number (4 poles)	(rpm)	<b>1445</b>	Massa Weight	(kg)	<b>870</b>	Diámetro fune consigliato Advised rope diameter	(mm)	<b>22</b>

Motore asincrono trifase autofrenante soggetto alla Direttiva Bassa Tensione 73/23/CEE. Motore con caratteristiche di efficienza IE2 minimo. Freno trifase In C.A.  
 Electric asynchronous three phase brake in accordance with Low Voltage Directive 73/23/CEE. Motor classification class IE2 minimum. A.C. Actuated brake

Classificazione meccanismi argano secondo F.E.M. (1.001) (Terza edizione agglomata il 01.10.1998) Winch mechanisms classification in agreement with F.E.M. (1.001) (third edition revised on 01.10.1998)	$n_2 = 25 \text{ rpm}$	<b>M7 (T7-L2)</b>
---	------------------------	-------------------

- Per sicurezza lasciare sul tamburo 3 spire di fune sempre avvolte. - Always keep at least 3 wraps of rope on the drum for safety reasons.
- Per fissare l'argano utilizzare viti in classe 8,8. - To fix the winch use screws 8,8 grade.
- Le caratteristiche tecniche possono variare senza preavviso. - Technical features may change with no previous notice from the manufacturer.

**IL PRESENTE ARGANO NON PUO' ESSERE UTILIZZATO PER IL SOLLEVAMENTO DELLE PERSONE**  
**THE PRESENT EQUIPMENT CAN'T BE USED TO LIFT PEOPLE**