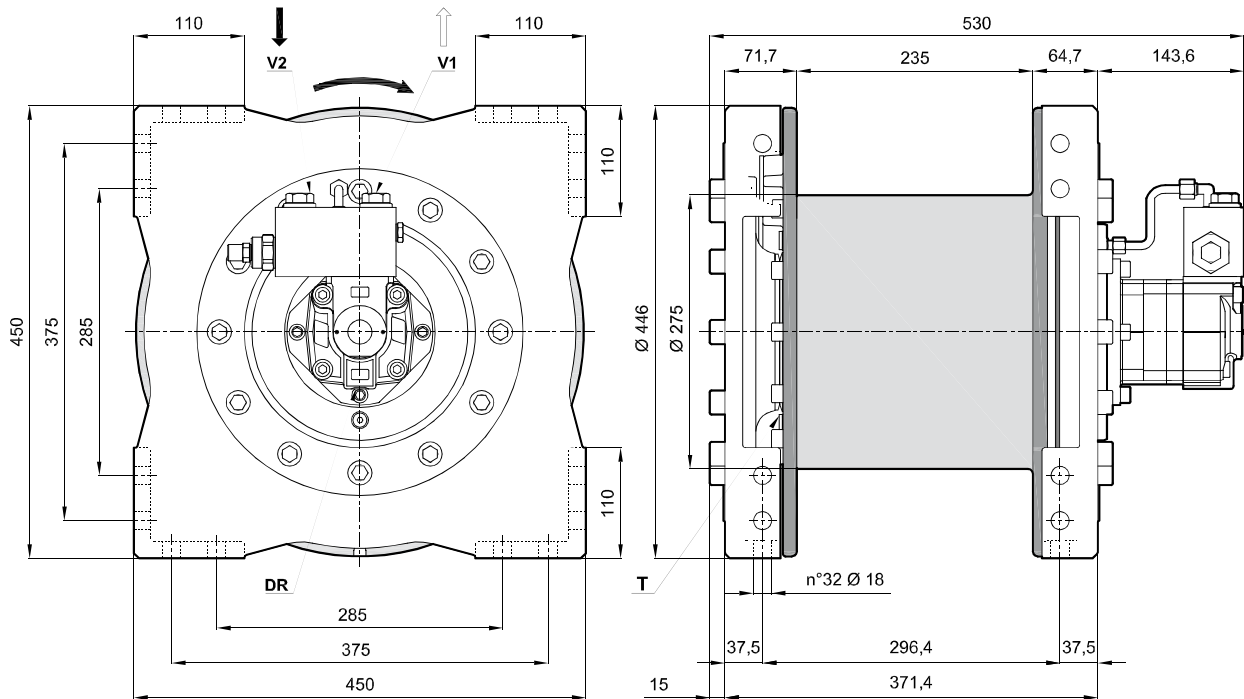


Previous name: EGO430LS  
 distinctive features: Square frame  
 motor displacement: 130 cm<sup>3</sup>/rev



Strato di fune	Rope layer	n°	1	2	3	4	5 <i>Full drum</i>	6
Tiro diretto	<i>Line pull</i>	(daN)	<b>4300</b>	<b>3865</b>	<b>3515</b>	<b>3220</b>	-	-
Velocità fune con <b>75</b> (l/min)	<i>Rope speed with</i>	(m/1')	<b>25</b>	<b>28</b>	<b>30</b>	<b>33</b>	-	-
Quantità fune	<i>Rope length</i>	(m)	<b>13</b>	<b>28</b>	<b>44</b>	<b>61</b>	<b>80</b>	-

Massima portata alimentazione <i>Maximum pump delivery</i>	(l/1')	<b>75</b>	Pressione iniziale di sollevamento <i>Starting lifting pressure</i>	(bar)	<b>250</b>	Cilindrata motore <i>Motor displacement</i>	(cm <sup>3</sup> /rev)	<b>130</b>
Minima portata alimentazione <i>Minimum pump delivery</i>	(l/1')	<b>7</b>	Contropressione max. linea di ritorno <i>Max. back pressure on return line</i>	(bar)	<b>5</b>	Coppia statica di frenatura <i>Static braking torque</i>	(daNm)	<b>89</b>

<b>V1</b> Ramo di discesa <i>Lowering port</i>	<b>G3/4</b>	<b>DR</b> Ramo di drenaggio <i>Drain port</i>	<b>G1/4</b>	Quantità olio <i>Oil quantity</i>	(l)	<b>2</b>	Rapporto di riduzione <i>Gear ratio</i>	(i :)	<b>18,9</b>
<b>V2</b> Ramo di sollevamento <i>Lifting port</i>	<b>G3/4</b>	<b>T</b> Tappo olio lubrificazione <i>Lowering port</i>	<b>G1/4</b>	Massa <i>Weight</i>	(kg)	<b>190</b>	Diametro fune consigliato <i>Advised rope diameter</i>	(mm)	<b>16</b>

Classificazione meccanismi argano secondo F.E.M. (1.001) (Terza edizione aggiornata il 01.10.1998) <i>Winch mechanisms classification in agreement with F.E.M. (1.001) (third edition revised on 01.10.1998)</i>	$n_2 = 25 \text{ rpm}$	<b>M5 (T5-L2)</b>
---	------------------------	-------------------

- Per sicurezza lasciare sul tamburo 3 spire di fune sempre avvolte. - Always keep at least 3 wraps of rope on the drum for safety reasons.
- Per fissare l'argano utilizzare viti in classe 8.8. - To fix the winch use screws 8.8 grade.
- Le caratteristiche tecniche possono variare senza preavviso. - Technical features may change with no previous notice from the manufacturer.

**IL PRESENTE ARGANO NON PUO' ESSERE UTILIZZATO PER IL SOLLEVAMENTO DELLE PERSONE**  
**THE PRESENT EQUIPMENT CAN'T BE USED TO LIFT PEOPLE**