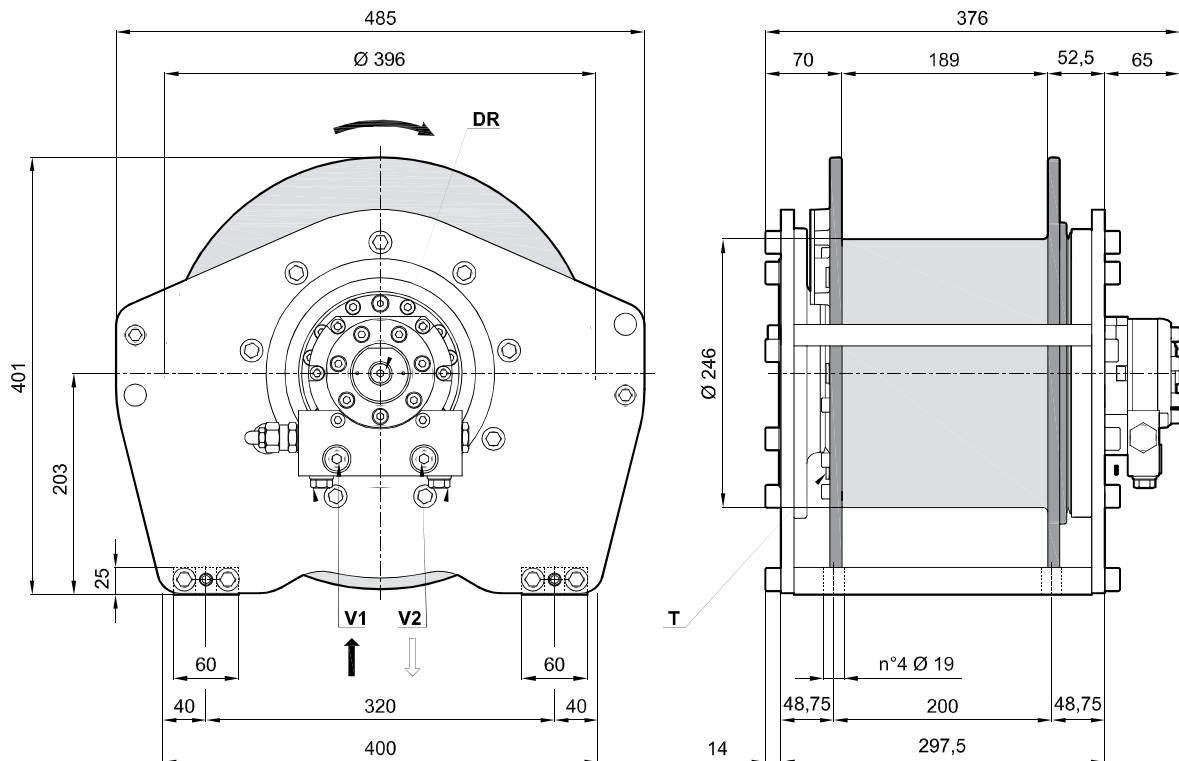


Previous name: EGO240LR

distinctive features: Round frame  
motor displacement: 100 cm<sup>3</sup>/rev, starting lifting pressure 195 bar



| Strato di fune                      | Rope layer      | n°     | 1           | 2           | 3           | 4           | 5<br>Full drum | 6 |
|-------------------------------------|-----------------|--------|-------------|-------------|-------------|-------------|----------------|---|
| Tiro diretto                        | Line pull       | (daN)  | <b>2400</b> | <b>2200</b> | <b>2025</b> | <b>1875</b> | -              | - |
| Velocità fune con <b>60</b> (l/min) | Rope speed with | (m/1') | <b>23</b>   | <b>25</b>   | <b>27</b>   | <b>29</b>   | -              | - |
| Quantità fune                       | Rope length     | (m)    | <b>13</b>   | <b>27</b>   | <b>42</b>   | <b>58</b>   | <b>75</b>      | - |

|  |        |           |  |       |            |  |                        |            |
|--|--------|-----------|--|-------|------------|--|------------------------|------------|
| Massima portata alimentazione<br>Maximum pump delivery | (l/1') | <b>60</b> | Pressione iniziale di sollevamento<br>Starting lifting pressure            | (bar) | <b>195</b> | Cilindrata motore<br>Motor displacement              | (cm <sup>3</sup> /rev) | <b>100</b> |
| Minima portata alimentazione<br>Minimum pump delivery  | (l/1') | <b>5</b>  | Contropressione max. linea di ritorno<br>Max. back pressure on return line | (bar) | <b>5</b>   | Coppia statica di frenatura<br>Static braking torque | (daNm)                 | <b>49</b>  |

|  |             |   |             |                               |      |            |  |       |           |
|--|-------------|---|-------------|-------------------------------|------|------------|--|-------|-----------|
| <b>V1</b> Ramo di sollevamento<br>Lifting port | <b>G3/8</b> | <b>DR</b> Ramo di drenaggio<br>Drain port           | <b>G1/4</b> | Quantità olio<br>Oil quantity | (l)  | <b>1,1</b> | Rapporto di riduzione<br>Gear ratio                | (i :) | <b>20</b> |
| <b>V2</b> Ramo di discesa<br>Lowering port     | <b>G3/8</b> | <b>T</b> Tappo olio lubrificazione<br>Lowering port | <b>G1/4</b> | Massa<br>Weight               | (kg) | <b>115</b> | Diametro fune consigliato<br>Advised rope diameter | (mm)  | <b>12</b> |

|  |                |                   |
|--|----------------|-------------------|
| Classificazione meccanismi argano secondo F.E.M. (1.001) (Terza edizione aggiornata il 01.10.1998)<br>Winch mechanisms classification in agreement with F.E.M. (1.001) (third edition revised on 01.10.1998) | $n_2 = 25$ rpm | <b>M6 (T6-L2)</b> |
|--|----------------|-------------------|

- Per sicurezza lasciare sul tamburo 3 spire di fune sempre avvolte.
- Per fissare l'argano utilizzare viti in classe 8.8
- Le caratteristiche tecniche possono variare senza preavviso.

- Always keep at least 3 wraps of rope on the drum for safety reasons.
- To fix the winch use screws 8.8 grade.
- Technical features may change with no previous notice from the manufacturer.

**IL PRESENTE ARGANO NON PUO' ESSERE UTILIZZATO PER IL SOLLEVAMENTO DELLE PERSONE**  
**THE PRESENT EQUIPMENT CAN'T BE USED TO LIFT PEOPLE**