



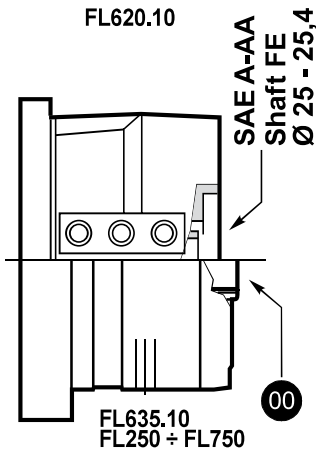
RPR320DC

$n_2 = 15 \text{ rpm}$

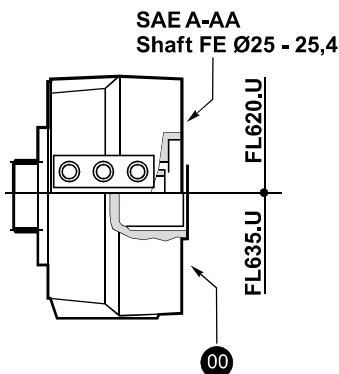
RPR2320 $i =$	T_{FEM} [Nm]	$T2_{max.}$ [Nm]	RPR3320 $i =$	T_{FEM} [Nm]	$T2_{max.}$ [Nm]
20	33.850	46.200	69,8	33.850	46.200
24,7			82,4		
28,4			86,4		
33,8			103,1		
42,5			117,3		
	21.000		127,7	28.550	
			148,2		
			170,5		
			179		
			206		
			245,3		

Type	n_1 max. [rpm]		
RPR2320	2.500		
RPR3320	3.000		

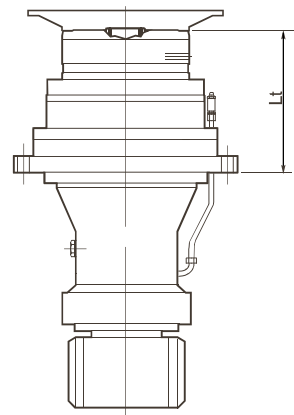
Pinion code	m	z	x	$\emptyset D$	B	C	Support code	Kg.
9000187	16	10	0,5	205	169,5	5,5	DCe	
335696	16	10	0,5	205	174,5	5,5	DCe	
9002522	16	11	0,5	222,5	125	5,5	DCe	
9001121	16	14	0,5	269,5	122,5	5,5	DCe	
9004552	18	10	0,5	231	149,5	5,5	DCe	
335694	18	11	0,5	250,5	144,5	5,5	DCe	
9003136	18	12	0,5	269	154,5	5,5	DCe	
9004974	18	12	0,5	268	134,5	5,5	DCe	



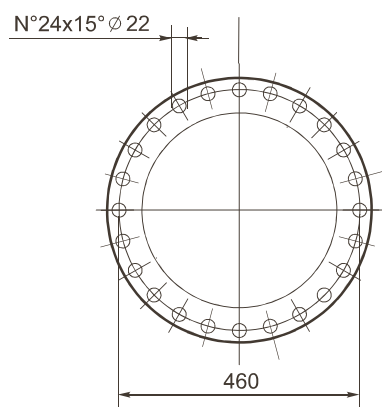
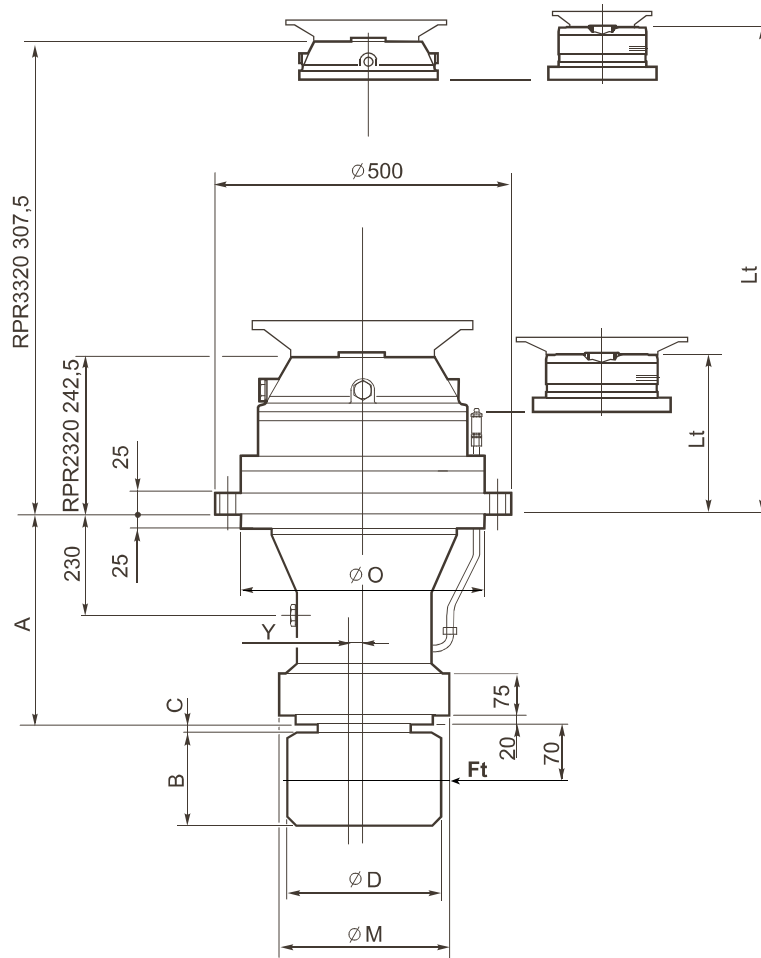
Type	FL620.10	FL635.10	FL250.4C FL250.6C	FL350.6C FL350.8C	FL450.6C FL450.8C	FL650.10C FL650.12C FL650.14C	FL750.10C FL750.12C FL750.14C
	Lt						
RPR2320	-	-	354	354	354	367,5	367,5
RPR3320	-	-	414,5	414,5	414,5	428	428



Type	FL620.U	FL635.U
	Lt	
RPR2320	333,5	320
RPR3320	425,5	412



RPR320DC





Support type	$F_{t_{FEM}}$ [N]	$F_{t_{max}}$ [N]	A	A1	$\varnothing M$	$\varnothing O$	$\varnothing F$	E	Y
DCe	465.000	518.000	370		270 h8	410 h8	-	-	2

RPR320FA

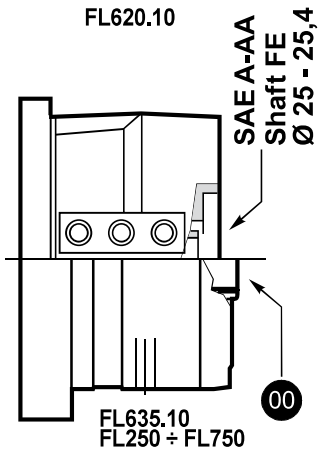
$n_2 = 15 \text{ rpm.}$

RPR2320 $i =$	T_{FEM} [Nm]	$T2_{max.}$ [Nm]	RPR3320 $i =$	T_{FEM} [Nm]	$T2_{max.}$ [Nm]		
20	33.850	63.600	69,8	33.850	63.600		
24,7			82,4				
28,4			86,4				
33,8			103,1				
42,5			117,3				
	21.000		127,7				
			148,2				
			170,5				
			179				
			206				
		245,3	28.550				

Type	n_1 max. [rpm]		
RPR2320	2.500		
RPR3320	3.000		

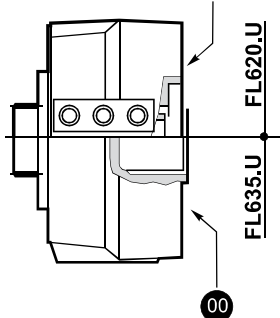
Pinion code	m	z	x	$\varnothing D$	B	C	Support code	Kg.
9000187	16	10	0,5	205	169,5	5,5	FAe	
335696	16	10	0,5	205	174,5	5,5	FAe	
9002522	16	11	0,5	222,5	125	5,5	FAe	
9001121	16	14	0,5	269,5	122,5	5,5	FAe	
9004552	18	10	0,5	231	149,5	5,5	FAe	
335694	18	11	0,5	250,5	144,5	5,5	FAe	
9004974	18	12	0,5	268	134,5	5,5	FAe	

FL620.10

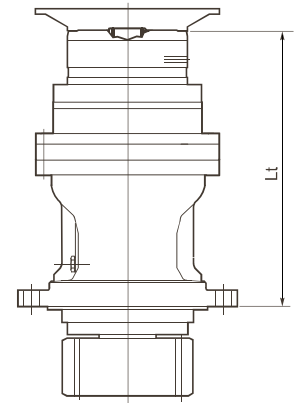


Type	FL620.10	FL635.10	FL250.4C FL250.6C	FL350.6C FL350.8C	FL450.6C FL450.8C	FL650.10C FL650.12C FL650.14C	FL750.10C FL750.12C FL750.14C
	Lt						
RPR2320	-	-	640	640	640	653,5	653,5
RPR3320	-	-	693	693	693	706,5	706,5

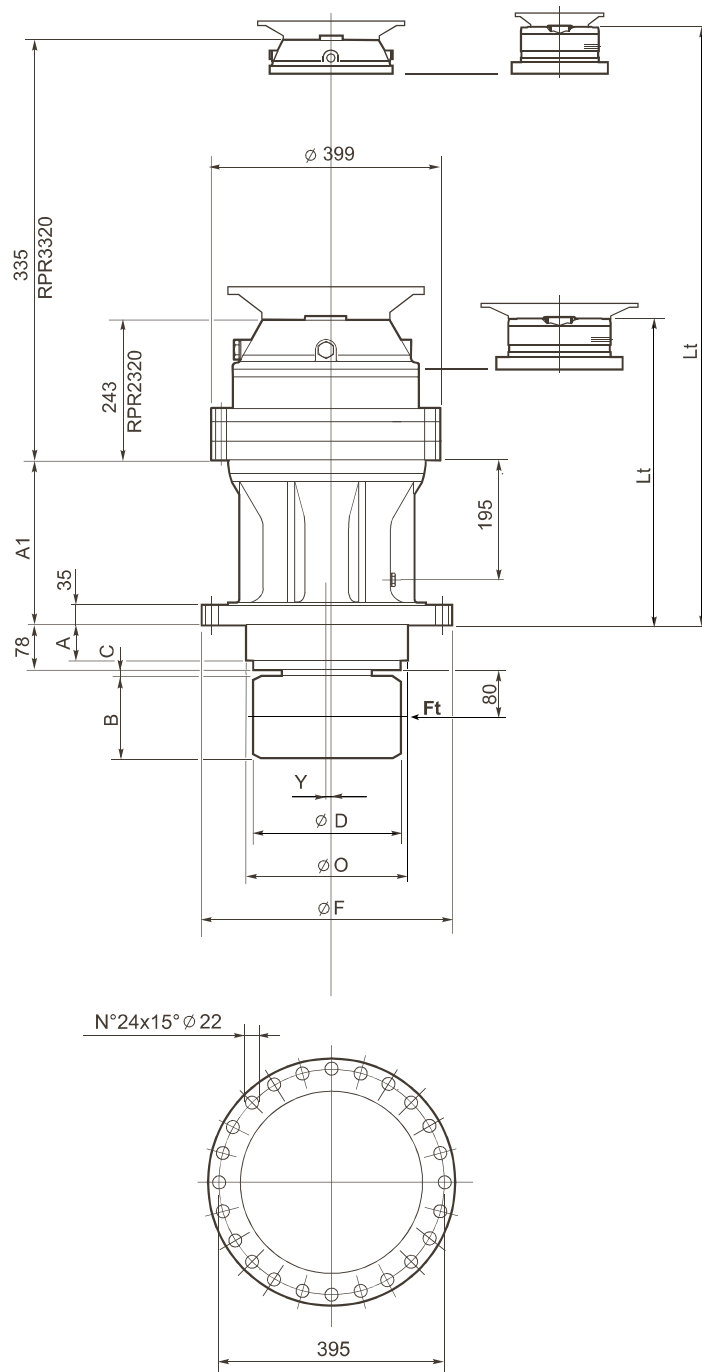
SAE A-AA
Shaft FE $\varnothing 25 - 25,4$



Type	FL620.U	FL635.U
	Lt	
RPR2320	639	625,5
RPR3320	704	690,5



RPR320FA



Support type	$F_{t_{FEM}}$ [N]	$F_{t_{max}}$ [N]	A	A1	Ø M	Ø O	Ø F	E	Y
FAe	527.000	618.000	63	278	-	280 h7	430	-	2,5