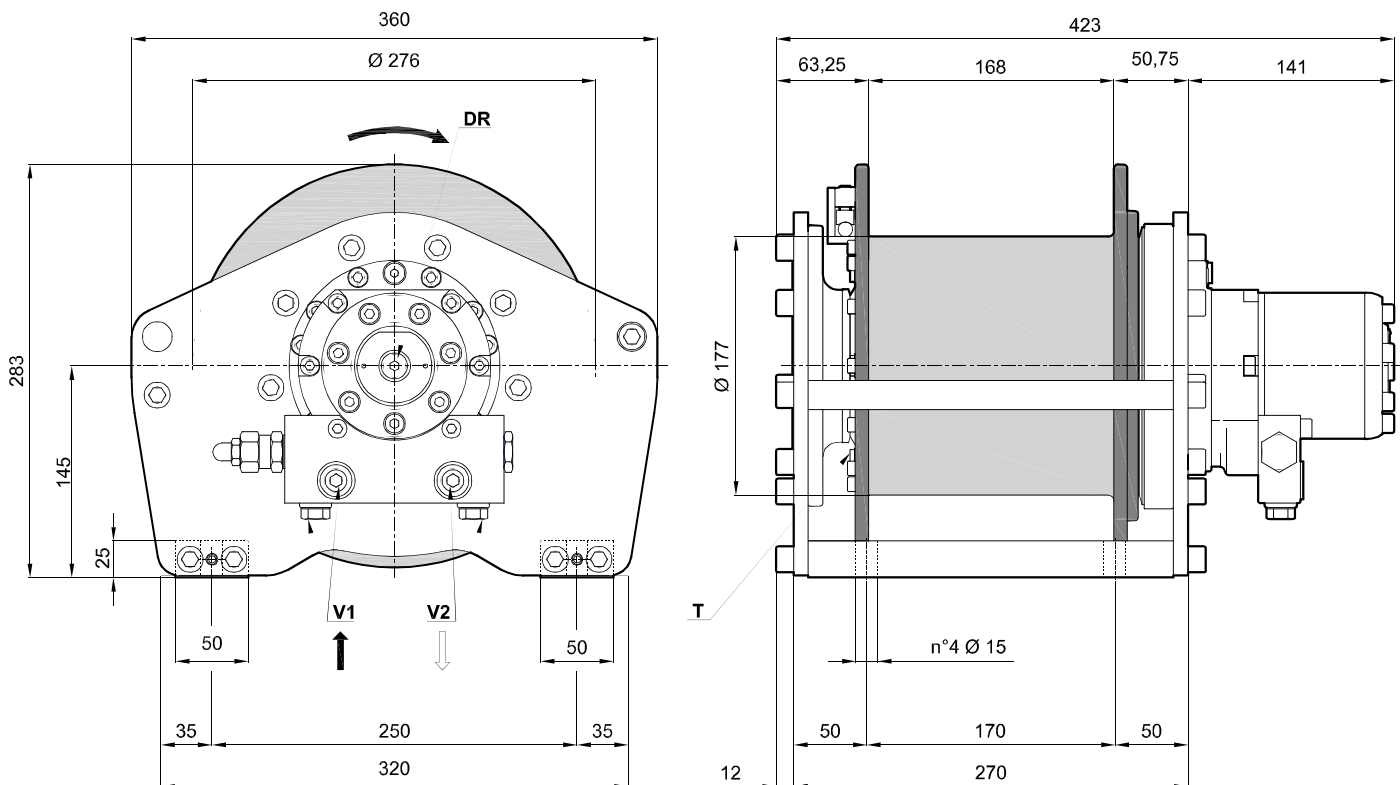


Previous name: EGO220LR

distinctive features: Round frame
motor displacement: 400 cm³/rev



| Strato di fune | Rope layer | n° | 1 * | 2 * | 3 | 4 Full drum | 5 | 6 |
|-------------------------------------|-----------------|--------|-------------|-------------|-------------|----------------|---|---|
| Tiro diretto | Line pull | (daN) | 2200 | 2000 | 1810 | - | - | - |
| Velocità fune con 60 (l/min) | Rope speed with | (m/1') | 20 | 22 | 24,5 | - | - | - |
| Quantità fune | Rope length | (m) | 10 | 21 | 33 | 46 | - | - |

| | | | | | | | | |
|--|--------|-----------|--|-------|------------|--|------------------------|------------|
| Massima portata alimentazione Maximum pump delivery | (l/1') | 60 | Pressione iniziale di sollevamento Starting lifting pressure | (bar) | 195 | Cilindrata motore Motor displacement | (cm ³ /rev) | 400 |
| Minima portata alimentazione Minimum pump delivery | (l/1') | 5 | Contropressione max. linea di ritorno Max. back pressure on return line | (bar) | 5 | Coppia statica di frenatura Static braking torque | (daNm) | 86 |

| | | | | | | | | | |
|--|-------------|---|-------------|-------------------------------|------|-------------|--|-------|------------|
| V1 Ramo di sollevamento Lifting port | G3/8 | DR Ramo di drenaggio Drain port | - | Quantità olio Oil quantity | (l) | 0,9 | Rapporto di riduzione Gear ratio | (i :) | 3,9 |
| V2 Ramo di discesa Lowering port | G3/8 | T Tappo olio lubrificazione Lowering port | G1/8 | Massa Weight | (kg) | 63,4 | Diametro fune consigliato Advised rope diameter | (mm) | 10 |

Classificazione meccanismi argano secondo F.E.M. (1.001) (Terza edizione aggiornata il 01.10.1998)
Winch mechanisms classification in agreement with F.E.M. (1.001) (third edition revised on 01.10.1998)

n₂ = 25 rpm

M3 (T3-L2)

- Per sicurezza lasciare sul tamburo 3 spire di fune sempre avvolte.
- Per fissare l'argano utilizzare viti in classe 8.8
- Le caratteristiche tecniche possono variare senza preavviso.

- Always keep at least 3 wraps of rope on the drum for safety reasons.
- To fix the winch use screws 8.8 grade.
- Technical features may change with no previous notice from the manufacturer.

* Valore non conforme alla Direttiva Macchine 2006/42/CE "Allegato I" Paragrafo 4.1.2.4. per fune con carico di rottura 1960 N/mm²
Value not complying with Machinery Directive 2006/42/CE "Annex I" Paragraph 4.1.2.4. related to rope with tensile strength R_m = 1960 N/mm²

IL PRESENTE ARGANO NON PUO' ESSERE UTILIZZATO PER IL SOLLEVAMENTO DELLE PERSONE
THE PRESENT EQUIPMENT CAN'T BE USED TO LIFT PEOPLE