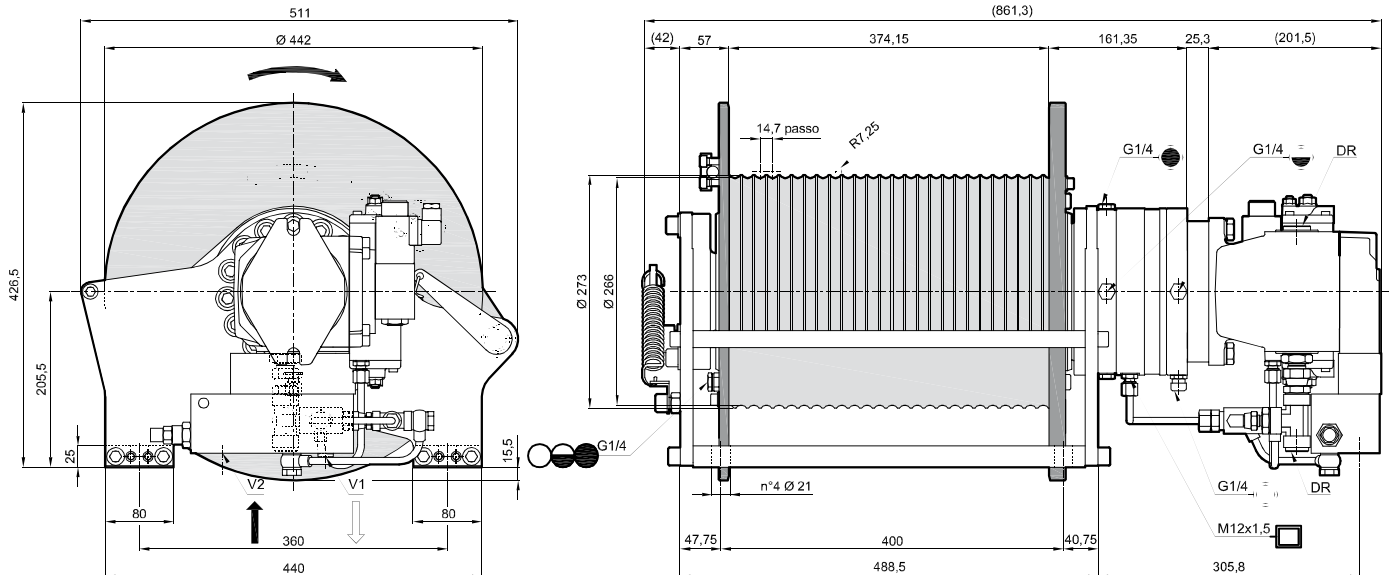


Previous name: TNE5600
 distinctive features: Long drum
 starting lifting pressure: 235 bar



TAPPI OLIO - OIL PLUGS	
	TAPPO CARICO E SFATIO FILLING AND BREATHER PLUG
	TAPPO LIVELLO OIL LEVEL PLUG
	TAPPO MAGNETICO E SCARICO MAGNETIC AND DRAIN PLUG
	INGRESSATORE GREASING
	TAPPO CARICO SFATIO OLIO FRENO BRAKE BREATHER PLUG
	TAPPO LIVELLO OLIO FRENO BRAKE OIL LEVEL PLUG
	TAPPO SCARICO OLIO FRENO BRAKE DRAIN PLUG
	ATTACCO COMANDO APERTURA FRENO BRAKE RELEASING PLUG

Strato di fune	Rope layer	n°	1 *	2 *	3 *	4 *	5	6
Tiro diretto	Line pull	(daN)	5450	5000	4650	4320	-	-
Velocità fune con 120 (l/min)	Rope speed with	(m/1')	32,8	35,8	38,7	41,7	-	-
Quantità fune	Rope length	(m)	22	46	72	99,5	129	-

Massima portata alimentazione Maximum pump delivery	(l/1')	130	Pressione iniziale di sollevamento Starting lifting pressure	(bar)	235	Cilindrata motore Motor displacement	(cm3/rev)	58
Minima portata alimentazione Minimum pump delivery	(l/1')	15	Contropressione max. linea di ritorno Max. back pressure on return line	(bar)	5	Coppia statica di frenatura Static braking torque	(daNm)	73,7

V1	Ramo di discesa Lowering port	G3/4	DR	Ramo di drenaggio Drain port	G3/4	Quantità olio Oil quantity	(l)	2	Rapporto di riduzione Gear ratio	(i :)	52,8
V2	Ramo di sollevamento Lifting port	G3/4	T	Tappo olio lubrificazione Lowering port	-	Massa Weight	(kg)	260	Diametro fune consigliato Advised rope diameter	(mm)	14

Classificazione meccanismi argano secondo F.E.M. (1.001) (Terza edizione aggiornata il 01.10.1998)
 Winch mechanisms classification in agreement with F.E.M. (1.001) (third edition revised on 01.10.1998)

$n_2 = 25 \text{ rpm}$

M6 (T5-L3)

- Per sicurezza lasciare sul tamburo 3 spire di fune sempre avvolte. - Always keep at least 3 wraps of rope on the drum for safety reasons.
- Per fissare l'argano utilizzare viti in classe 8,8. - To fix the winch use screws 8,8 grade.
- Le caratteristiche tecniche possono variare senza preavviso. - Technical features may change with no previous notice from the manufacturer.

* Valore non conforme alla Direttiva Macchine 2006/42/CE "Allegato " Paragrafo 4.1.2.4. per fune con carico di rottura 1960 N/mm²
 Value not complying with Machinery Directive 2006/42/CE "Annex " Paragraph 4.1.2.4. related to rope with tensile strength Rm = 1960 N/mm²

IL PRESENTE ARGANO NON PUO' ESSERE UTILIZZATO PER IL SOLLEVAMENTO DELLE PERSONE
THE PRESENT EQUIPMENT CAN'T BE USED TO LIFT PEOPLE