

Tabelle dimensionali

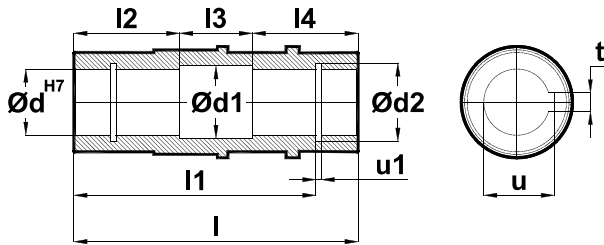
Dimension Pages

Abmessungsseiten

DIMENSIONI ALBERO CAVO PER RIDUTTORI SERIE K

HOLLOW SHAFT DIMENSIONS FOR K SERIES GEARBOXES

HOHLWELLEABMESSUNGEN VON K SERIE GETRIEBEN

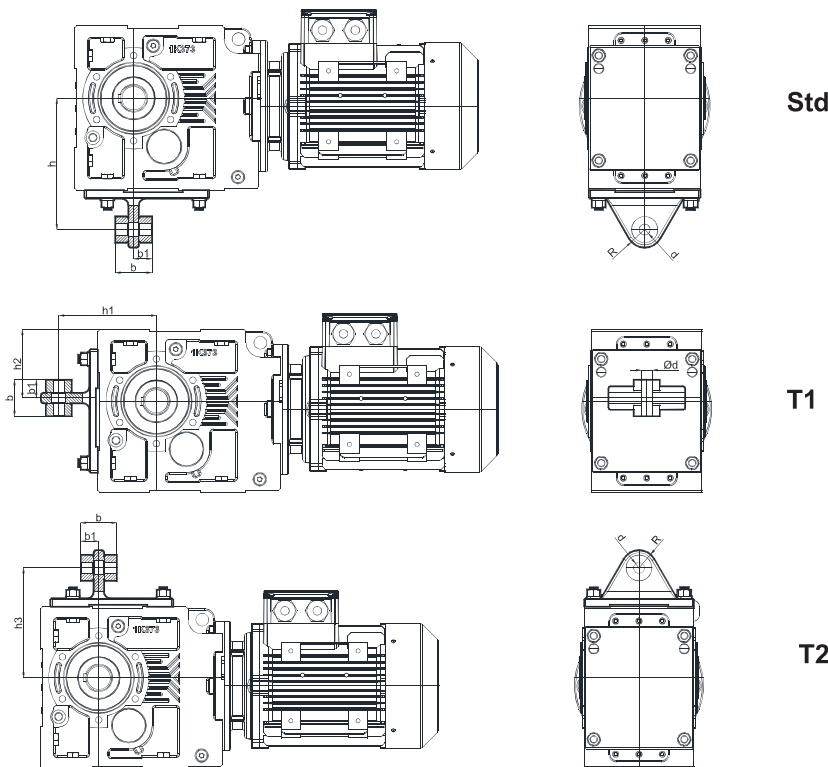


Tipo Type Typ	d	d1	d2	l	l1	l2	l3	l4	u1	t	u
K.00..	20	21	21	115	100	40	35	40	1.1	6	22.8
K.10..	30	31	31.4	120	105	45	30	45	1.3	8	33.3
K.20..	35	36	36.4	140	120	55	30	55	1.6	8	38.3
K.27..	35	36	37	157	132	60	37	60	1.6	10	38.3
K.37..	40	41	42.5	185	156	70	45	70	1.85	12	43.3
K.47..	50	51	53	215	183	82	51	82	2.15	14	53.8
K.57..	60	61	63	246	210	96	54	96	2.15	18	64.4
K.67..	70	71	73	308	270	110	88	110	2.65	20	74.9
K.77..	90	91	93.5	363	313	135	93	135	3.15	25	95.4
K.87..	110	111	114	428	373	160	108	160	4.15	28	116.4

K.27.. - K.87.. DETTAGLI DI ASSEMBLAGGIO BRACCIO DI TORSIONE

K.27.. - K.87.. TORQUE ARM ASSEMBLY DETAILS

K.27.. - K.87.. DREHMOMENTSTÜTZE MONTAGE ZEICHNUNGEN



					Std	T1		T2
	b	b1	d	R	h	h1	h2	h3
KR273.10	56	28	17	22,5	160	119	73	141
KR373.10	74	37	22	27,5	200	150	105	170
KR473.10	78	39	22	27,5	250	182	155	210
KR573.10	105	52,5	26	42,5	300	220	180	251
KR673.10	110	55	26	42,5	350	245	200	260
KR773.10	155	77,5	32	50	450	335	260	360
KR873.10	160	80	32	55	550	400	263	410