

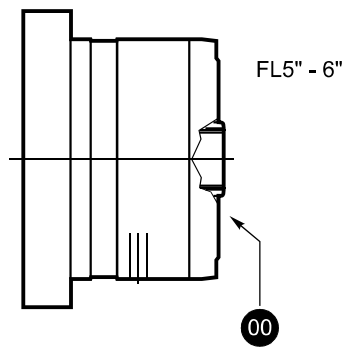
# RPR600DC

$n_2 = 15 \text{ rpm}$

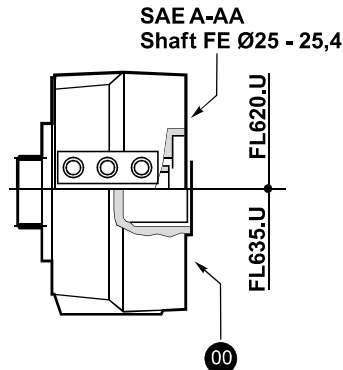
RPR2600	$T_{FEM}$ [Nm]	$T2_{max.}$ [Nm]	RPR3600	$T_{FEM}$ [Nm]	$T2_{max.}$ [Nm]
15,6	62.800	100.000	54,6	57.500	100.000
19,5	72.950		64,4	50.050	
25,7	55.100		68,3	67.400	
27,3	51.850		80,5	58.750	
31,4	49.850		90	55.100	
36	51.850		106,1	42.850	
43,9			117		
			123,4	44.750	
			132,9	55.100	
			154,2	53.500	
			186,3	45.500	
			197,9	47.700	
			227,3	49.850	
			260,9	51.850	

Type	$n_1$ max. [rpm]	<b>Kg</b>	<b>lit.</b>
RPR2600	2.500		
RPR3600	3.000		

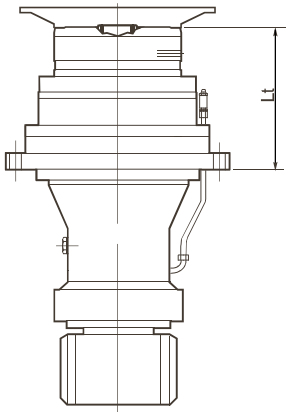
Pinion code	m	z	x	$\emptyset D$	B	C	Support code	Kg.
335598	18	13	0,55	289,4	195	10	DCe	
335333	18	17	0,5	360	159,5	10	DCe	
335590	20	13	0,5	318	179,5	10	DCe	
335256	22	14	0,5	374	199,5	10	DCe	
9002005	24	13	0,3	374,4	219,5	10	DCe	



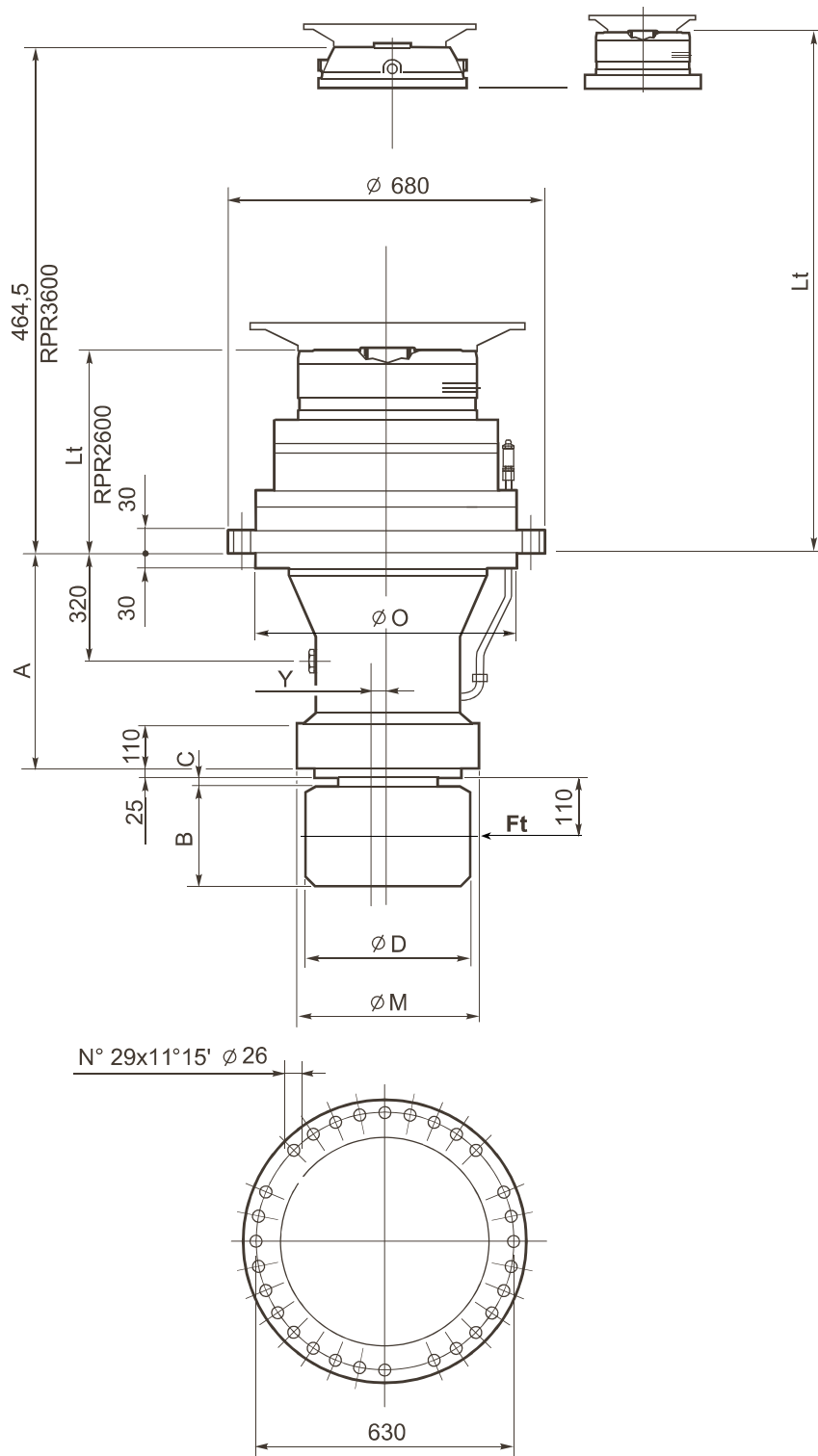
Type	FL250.4C FL250.6C	FL350.6C FL350.8C	FL450.6C FL450.8C	FL650.10C FL650.12C FL650.14C	FL750.10C FL750.12C FL750.14C	FL960.12C FL960.14C FL960.16C FL960.18C
	Lt					
RPR2600	481	481	481	494,5	494,5	526
RPR3600	558	558	558	571,5	571,5	-



Type	FL620.U	FL635.U
	Lt	
RPR2600	--	-
RPR3600	569	555,5



# RPR600DC



Support type	Ft <sub>FEM</sub> [N]	Ft <sub>max</sub> [N]	A	A1	Ø M	Ø O	Ø F	E	Y
DCe	880.000	1.128.000	510	-	380 h8	575 h8	-	-	2,5