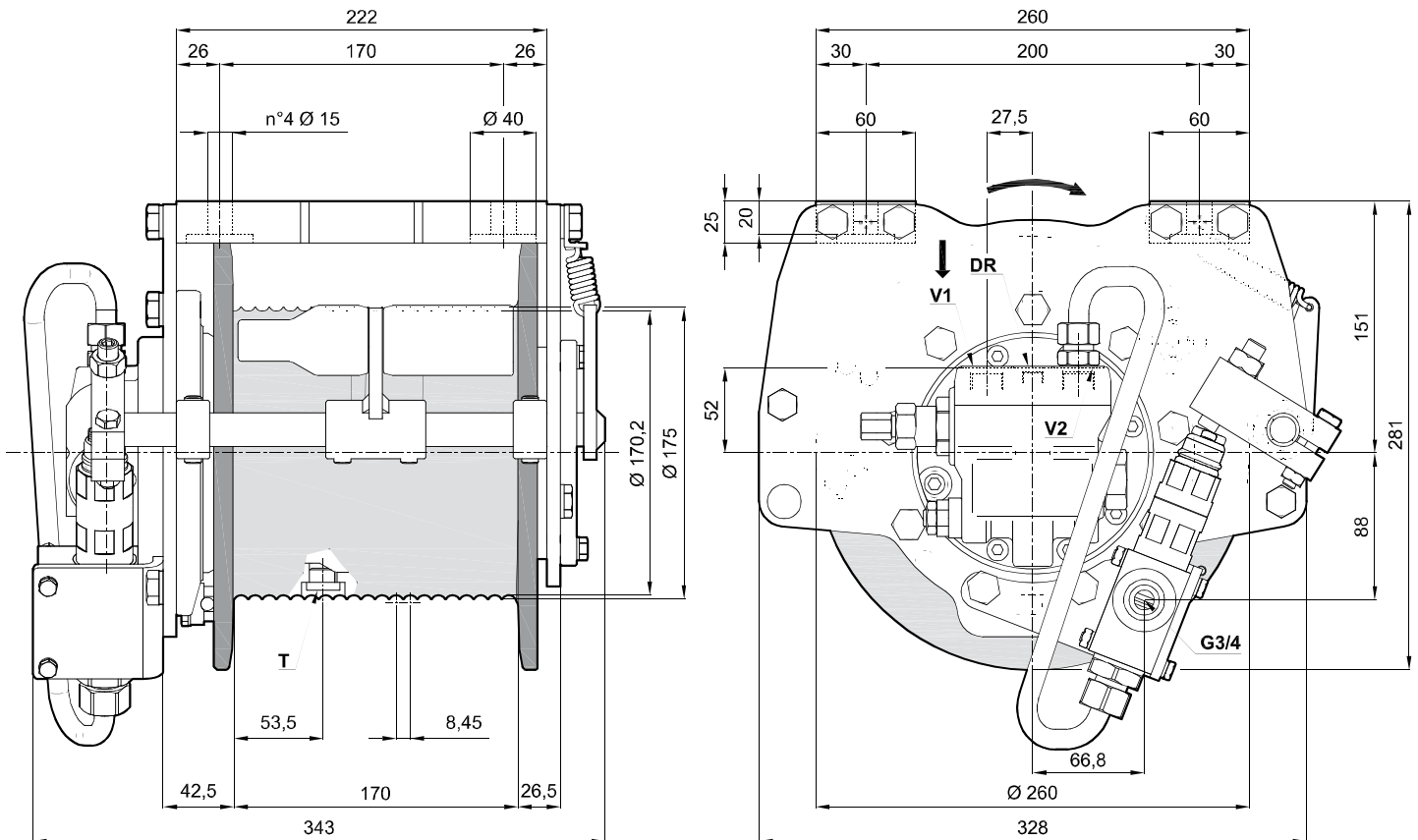


Previous name: BWF1000-P

distinctive features: Round frame, hydraulic pressure roller
starting lifting pressure: 210 bar



Strato di fune	Rope layer	n°	1 *	2	3	4	5 Full drum	6
Tiro diretto	Line pull	(daN)	1240	1148	1069	1000	-	-
Velocità fune con 40 (l/min)	Rope speed with	(m/1')	41,7	45	48,4	51,7	-	-
Quantità fune	Rope length	(m)	10,7	22,2	34,5	47,7	60	-

Massima portata alimentazione Maximum pump delivery	(l/1')	60	Pressione iniziale di sollevamento Starting lifting pressure	(bar)	210	Cilindrata motore Motor displacement	(cm ³ /rev)	19
Minima portata alimentazione Minimum pump delivery	(l/1')	8	Contropressione max. linea di ritorno Max. back pressure on return line	(bar)	5	Coppia statica di frenatura Static braking torque	(daNm)	13

V1	Ramo di sollevamento Lifting port	3/4-16 UNF	DR	Ramo di drenaggio Drain port	1/2-20 UNF	Quantità olio Oil quantity	(l)	0,5	Rapporto di riduzione Gear ratio	(i :)	27,6
V2	Ramo di discesa Lowering port	3/4-16 UNF	T	Tappo olio lubrificazione Lowering port	G3/8	Massa Weight	(kg)	55	Diametro fune consigliato Advised rope diameter	(mm)	8

Classificazione meccanismi argano secondo F.E.M. (1.001) (Terza edizione aggiornata il 01.10.1998)
Winch mechanisms classification in agreement with F.E.M. (1.001) (third edition revised on 01.10.1998)

$n_2 = 25 \text{ rpm}$

M6 (T6-L2)

- Per sicurezza lasciare sul tamburo 3 spire di fune sempre avvolte.
- Per fissare l'argano utilizzare viti in classe 8.8
- Le caratteristiche tecniche possono variare senza preavviso.

- Always keep at least 3 wraps of rope on the drum for safety reasons.
- To fix the winch use screws 8.8 grade.
- Technical features may change with no previous notice from the manufacturer.

* Valore non conforme alla Direttiva Macchine 2006/42/CE "Allegato I" Paragrafo 4.1.2.4. per fune con carico di rottura 1960 N/mm²
Value not complying with Machinery Directive 2006/42/CE "Annex I" Paragraph 4.1.2.4. related to rope with tensile strength $R_m = 1960 \text{ N/mm}^2$

IL PRESENTE ARGANO NON PUO' ESSERE UTILIZZATO PER IL SOLLEVAMENTO DELLE PERSONE
THE PRESENT EQUIPMENT CAN'T BE USED TO LIFT PEOPLE