

TCS3040FA

**Attenzione - Attention - Achtung -
Attention - Atención - Atenção**

Per l'attacco al telaio cliente utilizzare solo viti di classe minima 10,9

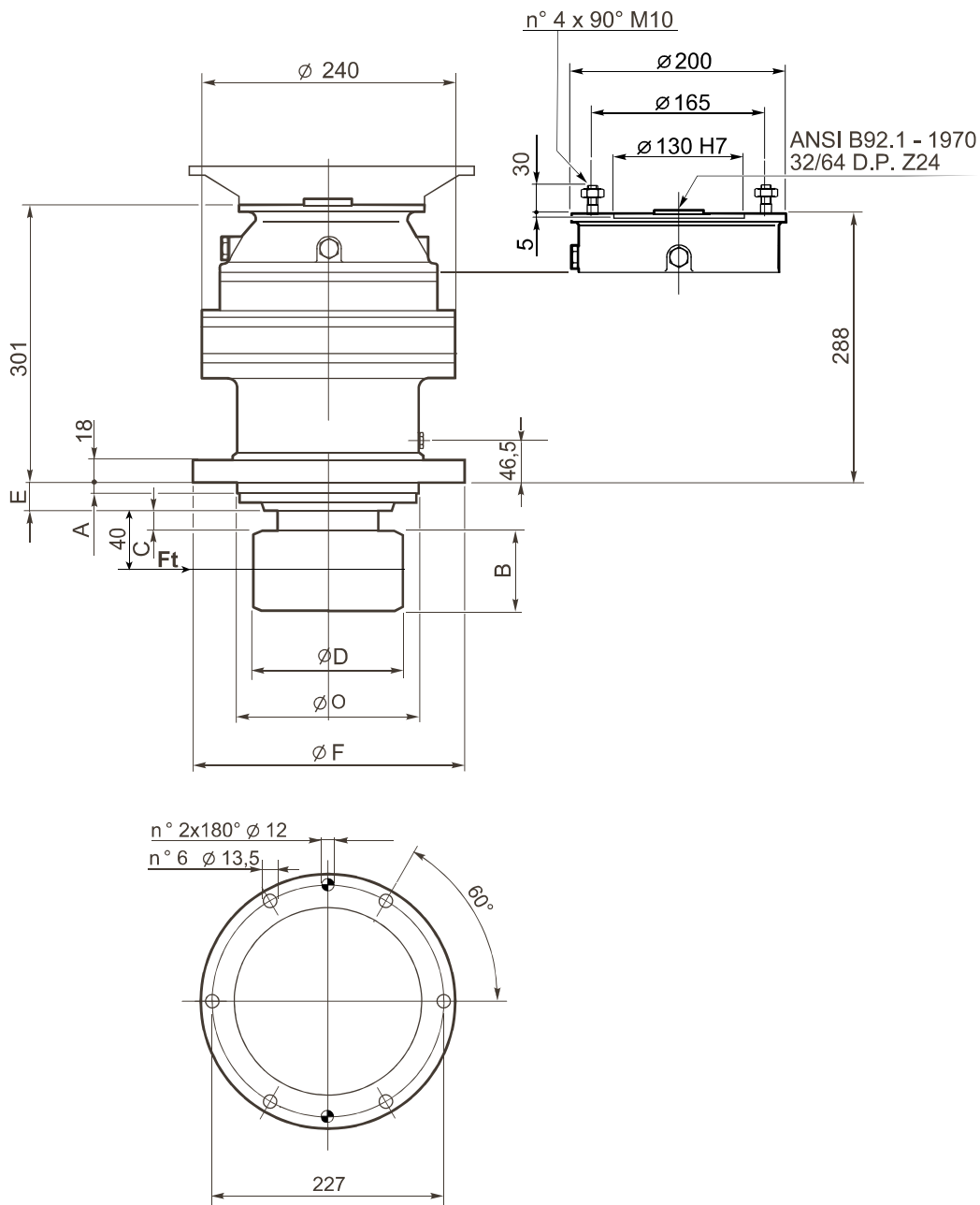
Use minimum class 10.9 bolts only for attachment to customer chassis

Für die Befestigung am Rahmen des Kunden sind Schrauben mit Mindestklasse 10,9 zu verwenden

Pour l'attache au châssis client utiliser seulement des vis de classe minimum 10,9

Para la fijación al bastidor del cliente, utilizar sólo tornillos de clase 10,9 o superior

Para a fixação na estrutura, o cliente deverá utilizar somente parafusos com classe mínima 10,9



Support type	Ft _{FEM} [N]	Ft _{max} [N]	A	A1	Ø M	Ø O	Ø F	E	Y
FA	100.000	110.000	18,5	-	-	180 f7	250	37	-