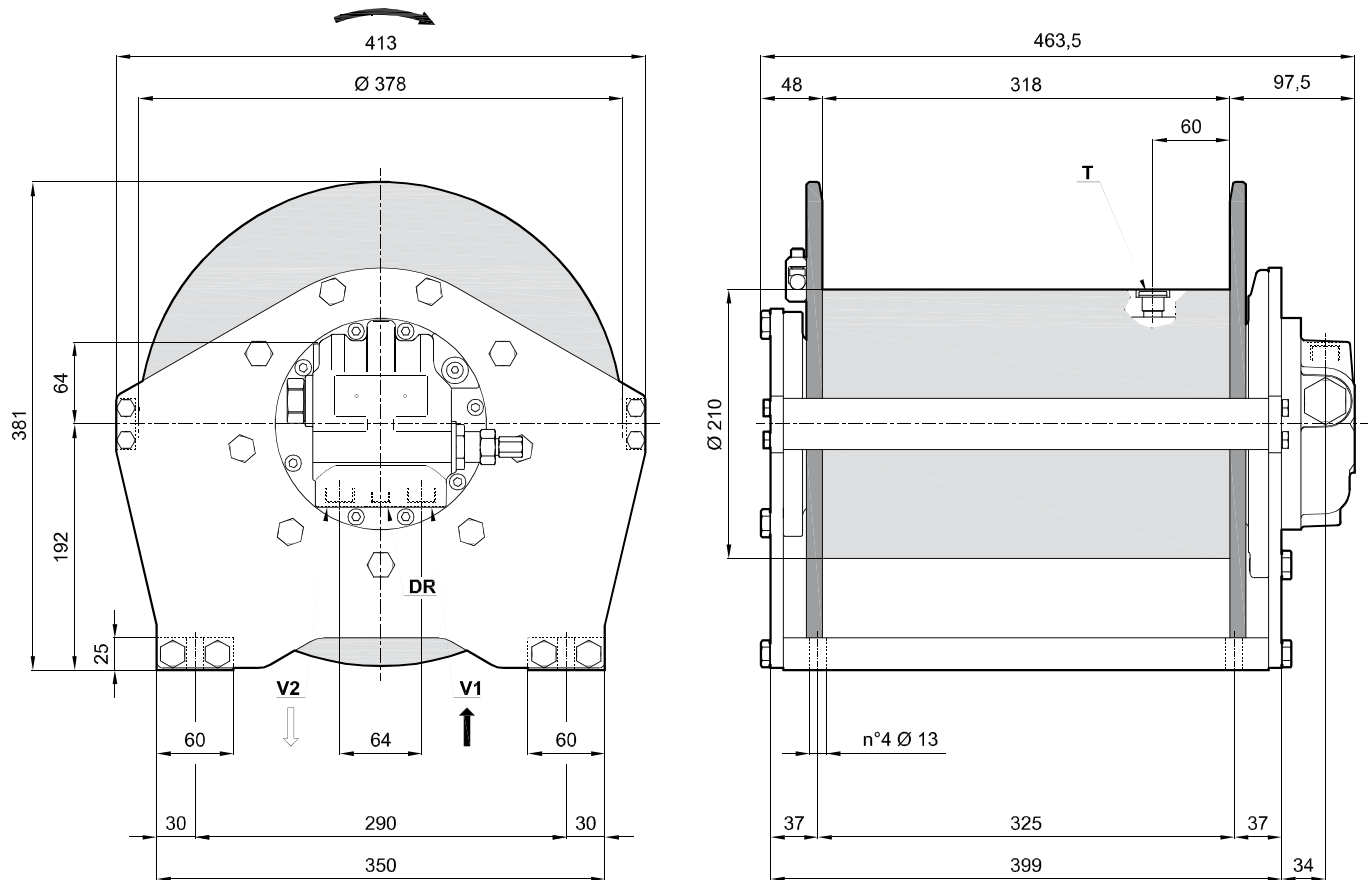


# TIPO ARGANO / WINCH TYPE

# BWF1500

Previous name: BFW1500L

distinctive features: Round frame, long drum  
starting lifting pressure: 240 bar



Strato di fune	Rope layer	n°	1	2	3	4	5	6 Full drum
Tiro diretto	Line pull	(daN)	2500	2315	2130	1970	1830	-
Velocità fune con 60 (l/min)	Rope speed with	(m/1')	38	42,5	47	51	55	-
Quantità fune	Rope length	(m)	17	37,5	59,5	83	109	135

Massima portata alimentazione Maximum pump delivery	(l/1')	60	Pressione iniziale di sollevamento Starting lifting pressure	(bar)	240	Cilindrata motore Motor displacement	(cm <sup>3</sup> /rev)	34
Minima portata alimentazione Minimum pump delivery	(l/1')	10	Contropressione max. linea di ritorno Max. back pressure on return line	(bar)	5	Coppia statica di frenatura Static braking torque	(daNm)	23,2

V1	Ramo di sollevamento Lifting port	7/8-14 UNF	DR	Ramo di drenaggio Drain port	9/16-18 UNF	Quantità olio Oil quantity	(l)	0,9	Rapporto di riduzione Gear ratio	(1:)	31,2
V2	Ramo di discesa Lowering port	7/8-14 UNF	T	Tappo olio lubrificazione Lowering port	G3/8	Massa Weight	(kg)	140	Diametro fune consigliato Advised rope diameter	(mm)	12

Classificazione meccanismi argano secondo F.E.M. (1.001) (Terza edizione aggiornata il 01.10.1998)  
Winch mechanisms classification in agreement with F.E.M. (1.001) (third edition revised on 01.10.1998)

$n_2 = 25$  rpm

**M4 (T4-L2)**

- Per sicurezza lasciare sul tamburo 3 spire di fune sempre avvolte.
- Per fissare l'argano utilizzare viti in classe 8.8
- Le caratteristiche tecniche possono variare senza preavviso.

- Always keep at least 3 wraps of rope on the drum for safety reasons.
- To fix the winch use screws 8.8 grade.
- Technical features may change with no previous notice from the manufacturer.

**IL PRESENTE ARGANO NON PUO' ESSERE UTILIZZATO PER IL SOLLEVAMENTO DELLE PERSONE**  
**THE PRESENT EQUIPMENT CAN'T BE USED TO LIFT PEOPLE**