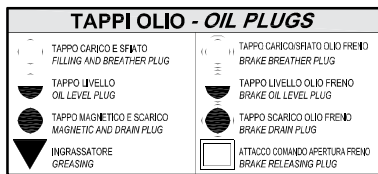
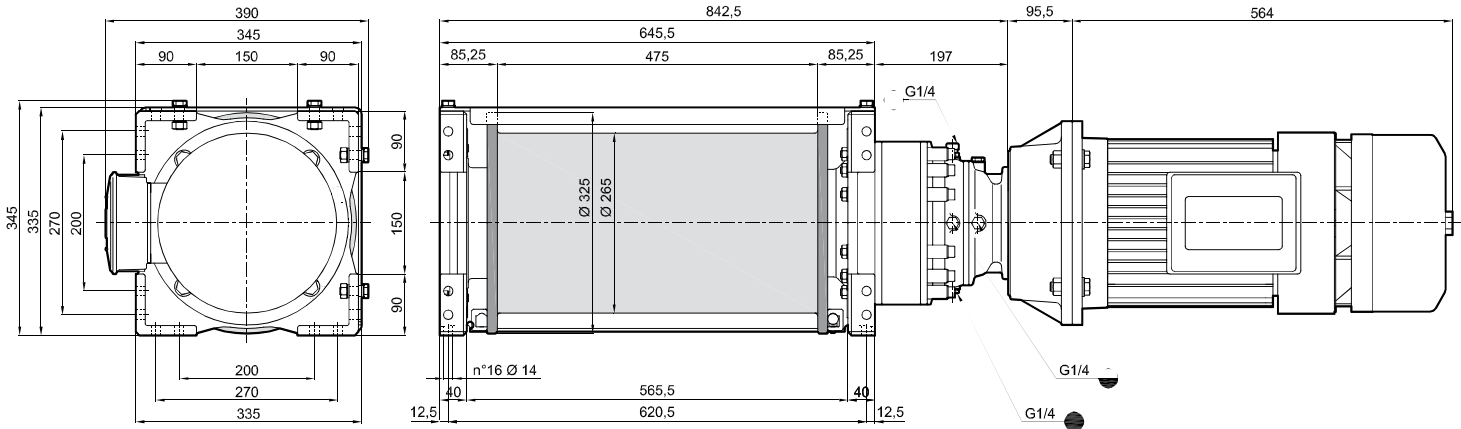


Previous name: TW345

distinctive features: Electric motor IEC 132

E. motor nominal power: 16 kW, 4 poles, 60 Hz, 254/440 V



MOTORE ELETTRICO AUTOFRENANTE DISPONIBILE SU RICHIESTA
BRAKE MOTOR AVAILABLE ON REQUEST

Strato di fune	Rope layer	n°	1	2	3	4	5	6
Tiro diretto	Line pull	(daN)	4000	-	-	-	-	-
Velocità fune	Rope speed	(m/1')	19,8	-	-	-	-	-
Quantità fune	Rope length	(m)	25	-	-	-	-	-

Grandezza motore Motor size	IEC 132	Forma costruttiva Mounting configuration	B5	Coppia statica di frenatura Static braking torque	(daNm)	≥ Cn
--------------------------------	----------------	---	-----------	--	--------	------

Potenza nominale Rated power	(kw)	16	Frequenza Frequency	(Hz)	60	Quantità olio Oil quantity	(l)	1,6	Rapporto di riduzione Gear ratio	(1:)	73,5
Tensione Nominale Rated tension	(volt)	254/ 440	Numero di poli (4 poli) Pole number (4 poles)	(rpm)	1645	Massa Weight	(kg)	197	Diametro fune consigliato Advised rope diameter	(mm)	16

Motore asincrono trifase autofrenante soggetto alla Direttiva Bassa Tensione 73/23/CEE. Motore con caratteristica di efficienza IE2 minimo. Freno trifase in C.A.
 Electric asynchronous three phase brake in accordance with Low Voltage Directive 73/23/CEE. Motor classification class IE2 minimum. A.C. Actuated brake

Classificazione meccanismi argano secondo F.E.M. (1.001) (Terza edizione aggiornata il 01.10.1998) Winch mechanisms classification in agreement with F.E.M. (1.001) (third edition revised on 01.10.1998)	n₂ = 25 rpm	M4 (T4-L2)
--	-------------------------------	-------------------

- Per sicurezza lasciare sul tamburo 3 spire di fune sempre avvolte.
- Per fissare l'argano utilizzare viti in classe 8,8.
- Le caratteristiche tecniche possono variare senza preavviso.
- Always keep at least 3 wraps of rope on the drum for safety reasons.
- To fix the winch use screws 8,8 grade.
- Technical features may change with no previous notice from the manufacturer.

IL PRESENTE ARGANO NON PUO' ESSERE UTILIZZATO PER IL SOLLEVAMENTO DELLE PERSONE
THE PRESENT EQUIPMENT CAN'T BE USED TO LIFT PEOPLE