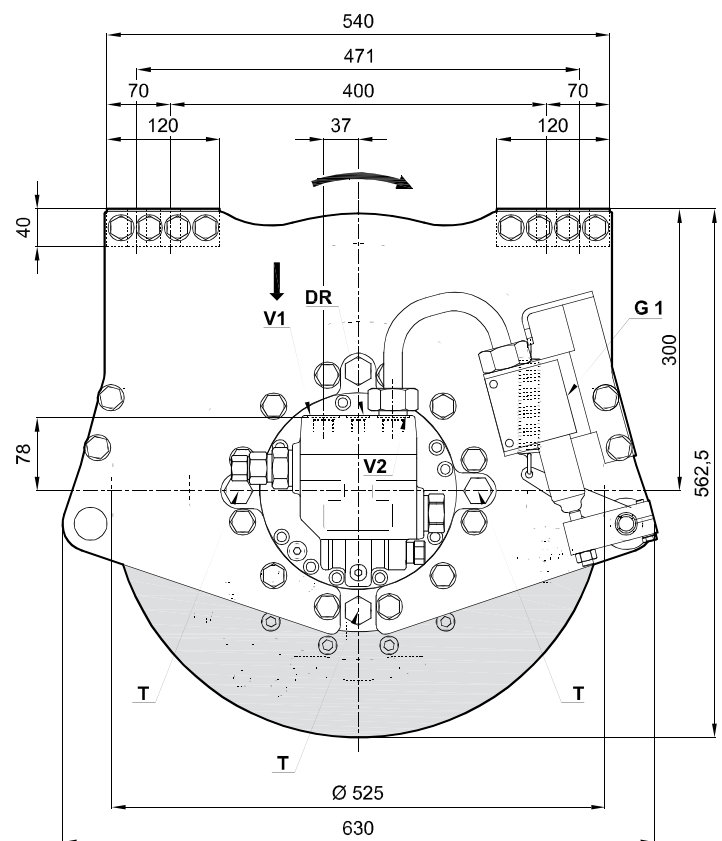
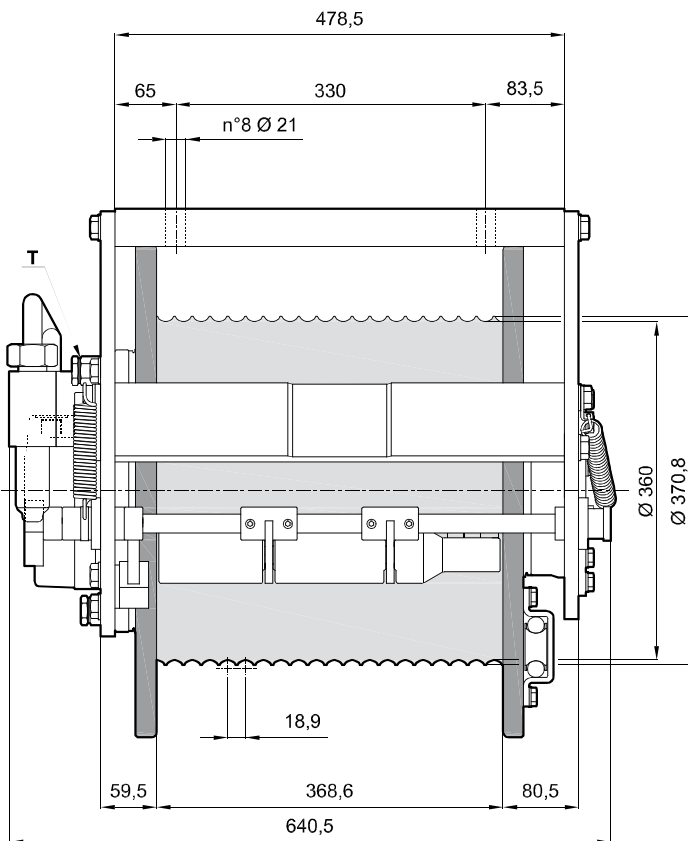


Previous name: BWF4100-P

distinctive features: Round frame, hydraulic pressure roller
starting lifting pressure: 300 bar



Strato di fune	Rope layer	n°	1 *	2 *	3 *	4	5	6
Tiro diretto	Line pull	(daN)	7014	6461	5989	-	-	-
Velocità fune con 100 (l/min)	Rope speed with	(m/1')	23,9	25,9	27,9	-	-	-
Quantità fune	Rope length	(m)	22	45,9	71,7	99	-	-

Massima portata alimentazione Maximum pump delivery	(l/1')	150	Pressione iniziale di sollevamento Starting lifting pressure	(bar)	300	Cilindrata motore Motor displacement	(cm ³ /rev)	64
Minima portata alimentazione Minimum pump delivery	(l/1')	15	Contropressione max. linea di ritorno Max. back pressure on return line	(bar)	5	Coppia statica di frenatura Static braking torque	(daNm)	62,6

V1	Ramo di sollevamento Lifting port	7/8-14 UNF	DR	Ramo di drenaggio Drain port	3/4-16 UNF	Quantità olio Oil quantity	(l)	3,5	Rapporto di riduzione Gear ratio	(i :)	71,4
V2	Ramo di discesa Lowering port	7/8-14 UNF	T	Tappo olio lubrificazione Lowering port	G1/2	Massa Weight	(kg)	407	Diametro fune consigliato Advised rope diameter	(mm)	18

Classificazione meccanismi argano secondo F.E.M. (1.001) (Terza edizione aggiornata il 01.10.1998)
Winch mechanisms classification in agreement with F.E.M. (1.001) (third edition revised on 01.10.1998)

$n_2 = 25 \text{ rpm}$

M5 (T5-L2)

- Per sicurezza lasciare sul tamburo 3 spire di fune sempre avvolte.
- Per fissare l'argano utilizzare viti in classe 8.8
- Le caratteristiche tecniche possono variare senza preavviso.

- Always keep at least 3 wraps of rope on the drum for safety reasons.
- To fix the winch use screws 8.8 grade.
- Technical features may change with no previous notice from the manufacturer.

* Valore non conforme alla Direttiva Macchine 2006/42/CE "Allegato I" Paragrafo 4.1.2.4. per fune con carico di rottura 1960 N/mm²
Value not complying with Machinery Directive 2006/42/CE "Annex I" Paragraph 4.1.2.4. related to rope with tensile strength $R_m = 1960 \text{ N/mm}^2$

IL PRESENTE ARGANO NON PUO' ESSERE UTILIZZATO PER IL SOLLEVAMENTO DELLE PERSONE
THE PRESENT EQUIPMENT CAN'T BE USED TO LIFT PEOPLE