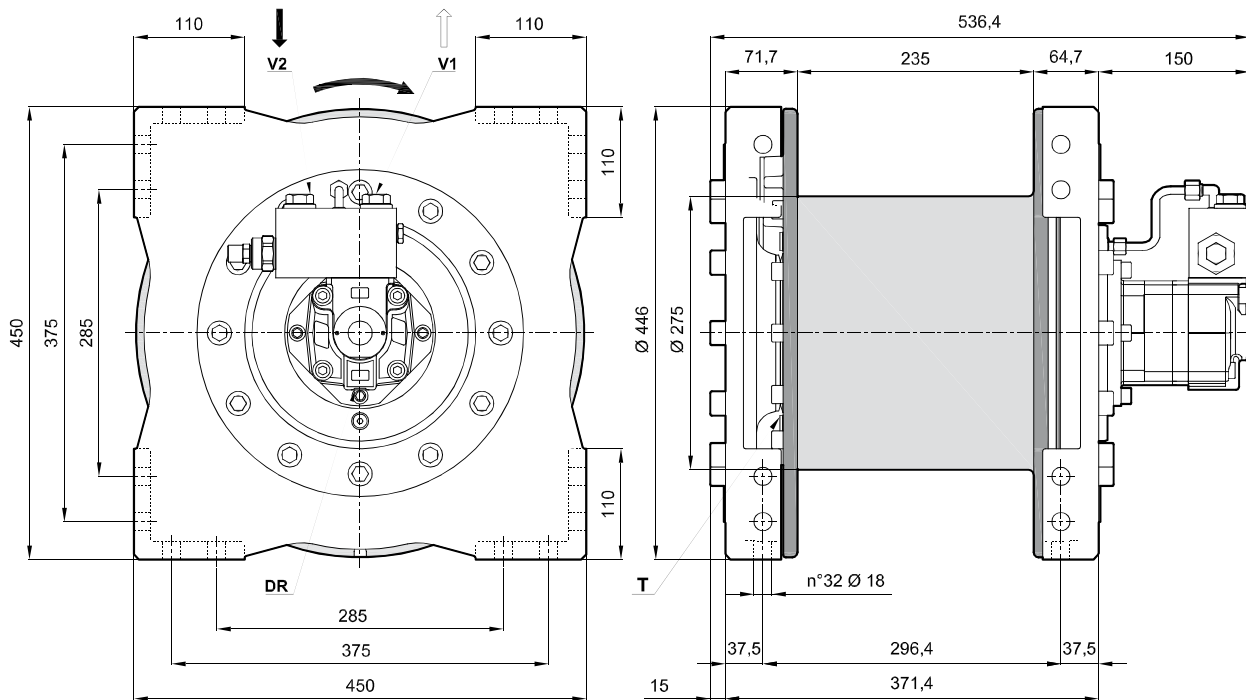


Previous name: EGO550LS
 distinctive features: Square frame
 motor displacement: 160 cm³/rev



Strato di fune	Rope layer	n°	1 *	2 *	3	4	5	6
Tiro diretto	Line pull	(daN)	5500	4950	4500	4120	-	-
Velocità fune con 75 (l/min)	Rope speed with	(m/1')	20	22	24	26	-	-
Quantità fune	Rope length	(m)	13	28	44	61	-	-

Massima portata alimentazione Maximum pump delivery	(l/1')	75	Pressione iniziale di sollevamento Starting lifting pressure	(bar)	250	Cilindrata motore Motor displacement	(cm ³ /rev)	160
Minima portata alimentazione Minimum pump delivery	(l/1')	7	Contropressione max. linea di ritorno Max. back pressure on return line	(bar)	5	Coppia statica di frenatura Static braking torque	(daNm)	89

V1 Ramo di discesa Lowering port	G3/4	DR Ramo di drenaggio Drain port	G1/4	Quantità olio Oil quantity	(l)	2	Rapporto di riduzione Gear ratio	(1:)	18,9
V2 Ramo di sollevamento Lifting port	G3/4	T Tappo olio lubrificazione Lowering port	G1/4	Massa Weight	(kg)	190	Diametro fune consigliato Advised rope diameter	(mm)	16

Classificazione meccanismi argano secondo F.E.M. (1.001) (Terza edizione aggiornata il 01.10.1998)
 Winch mechanisms classification in agreement with F.E.M. (1.001) (third edition revised on 01.10.1998)

n₂ = 25 rpm

M5 (T5-L2)

- Per sicurezza lasciare sul tamburo 3 spire di fune sempre avvolte. - Always keep at least 3 wraps of rope on the drum for safety reasons.
- Per fissare l'argano utilizzare viti in classe 8.8. - To fix the winch use screws 8.8 grade.
- Le caratteristiche tecniche possono variare senza preavviso. - Technical features may change with no previous notice from the manufacturer.

* Valore non conforme alla Direttiva Macchine 2006/42/CE "Allegato I" Paragrafo 4.1.2.4. per fune con carico di rottura 1960 N/mm²
 Value not complying with Machinery Directive 2006/42/CE "Annex I" Paragraph 4.1.2.4. related to rope with tensile strength R_m = 1960 N/mm²

IL PRESENTE ARGANO NON PUO' ESSERE UTILIZZATO PER IL SOLLEVAMENTO DELLE PERSONE
THE PRESENT EQUIPMENT CAN'T BE USED TO LIFT PEOPLE