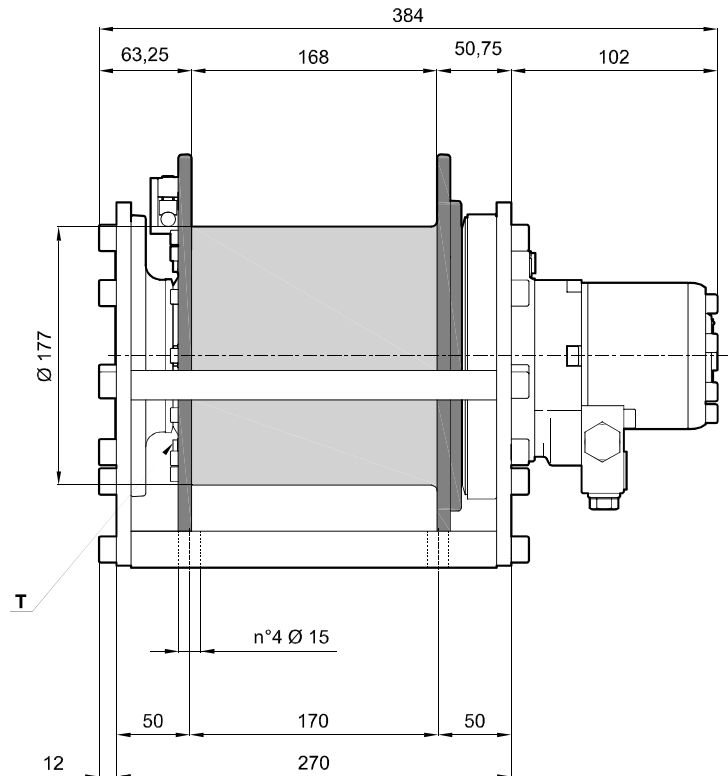
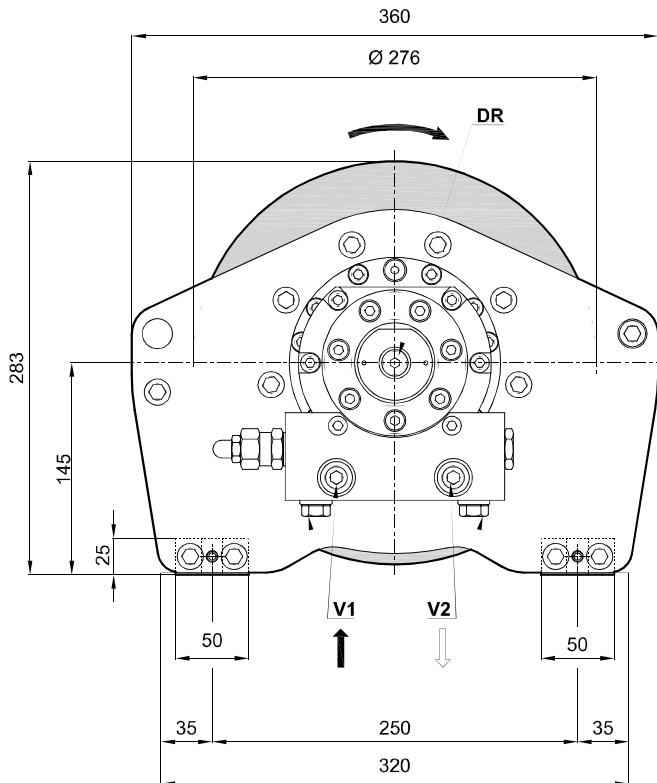


Previous name: EGO110LR

distinctive features: Round frame
motor displacement: 160 cm³/rev



Strato di fune	Rope layer	n°	1	2	3	4	5 Full drum	6
Tiro diretto	Line pull	(daN)	1100	1000	935	870	-	-
Velocità fune con 60 (l/min)	Rope speed with	(m/1')	49	53,5	58	62	-	-
Quantità fune	Rope length	(m)	12	25,5	40	55	70	-

Massima portata alimentazione Maximum pump delivery	(l/1')	60	Pressione iniziale di sollevamento Starting lifting pressure	(bar)	200	Cilindrata motore Motor displacement	(cm ³ /rev)	160
Minima portata alimentazione Minimum pump delivery	(l/1')	9	Contropressione max. linea di ritorno Max. back pressure on return line	(bar)	5	Coppia statica di frenatura Static braking torque	(daNm)	86

V1	Ramo di sollevamento Lifting port	G3/8	DR	Ramo di drenaggio Drain port	-	Quantità olio Oil quantity	(l)	0,9	Rapporto di riduzione Gear ratio	(1:)	3,9
V2	Ramo di discesa Lowering port	G3/8	T	Tappo olio lubrificazione Lowering port	G1/8	Massa Weight	(kg)	60,7	Diametro fune consigliato Advised rope diameter	(mm)	8

Classificazione meccanismi argano secondo F.E.M. (1.001) (Terza edizione aggiornata 01.10.1998)
Winch mechanisms classification in agreement with F.E.M. (1.001) (third edition revised on 01.10.1998)

n₂ = 25 rpm

M7 (T5-L4)

- Per sicurezza lasciare sul tamburo 3 spire di fune sempre avvolte.
- Per fissare l'argano utilizzare viti in classe 8.8
- Le caratteristiche tecniche possono variare senza preavviso.

- Always keep at least 3 wraps of rope on the drum for safety reasons.
- To fix the winch use screws 8.8 grade.
- Technical features may change with no previous notice from the manufacturer.

IL PRESENTE ARGANO NON PUO' ESSERE UTILIZZATO PER IL SOLLEVAMENTO DELLE PERSONE
THE PRESENT EQUIPMENT CAN'T BE USED TO LIFT PEOPLE