

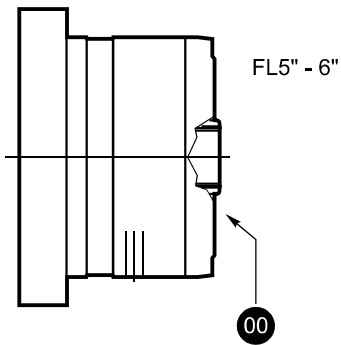
# SLS300DC

$n_2 = 15 \text{ rpm.}$

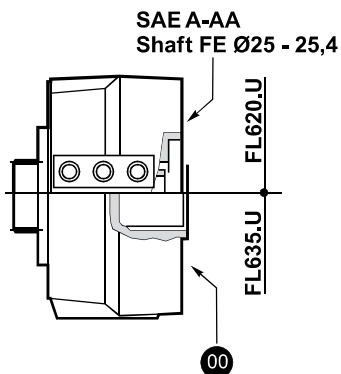
SLS3002 $i =$	$T_{FEM}$ [Nm]	$T2_{max.}$ [Nm]	SLS3003 $i =$	$T_{FEM}$ [Nm]	$T2_{max.}$ [Nm]
16	48.700	74.600	55,9	48.700	74.600
17,9			62,5		
19,9	46.400	73.700	71,6		
22,8			79,8		
24,2	45.750	74.600	93,6	45.750	
27	46.400	73.700	105		
30,7	36.200	58.600	107,1	48.700	
33,8	31.850		122,7		
38,4	35.250		145,4	45.750	
45	32.300	53.800	162	46.400	

Pinion code	m	z	x	$\varnothing D$	B	C	Support code	Kg.
335335	14	14	0,5	238	133	5,5	DCe	
335436	16	13	0,5	256	160	5,5	DCe	
335571	16	13	0,5	256	110,5	5,5	DCe	
335341	16	14	0,5	270	150	5,5	DCe	
335392	16	14	0,5	272	122	5,5	DCe	
335707	16	15	0,55	286	125	5,5	DCe	
335502	16	16	0,5	303	120	5,5	DCe	
335558	16	16	0,5	303	150,5	5,5	DCe	
335444	16	17	0,5	320	200	5,5	DCe	
335406	18	14	0,48	300	145	8,5	DCe	
335299	18	16	0	320	160	8,5	DCe	
9002497	20	11	10	278	199,5	5,5	DCe	
335667	20	12	0,5	297	150	5,5	DCe	
335432	20	12	0,5	297	150	5,5	DCe	
335632	20	12	0,5	297	160	5,5	DCe	
9004096	20	13	0,5	319	240	5,5	DCe	

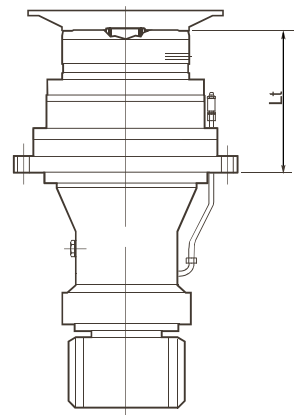
Type	$n_1$ max. [rpm]		
SLS3002	2.500		
SLS3003	3.000		



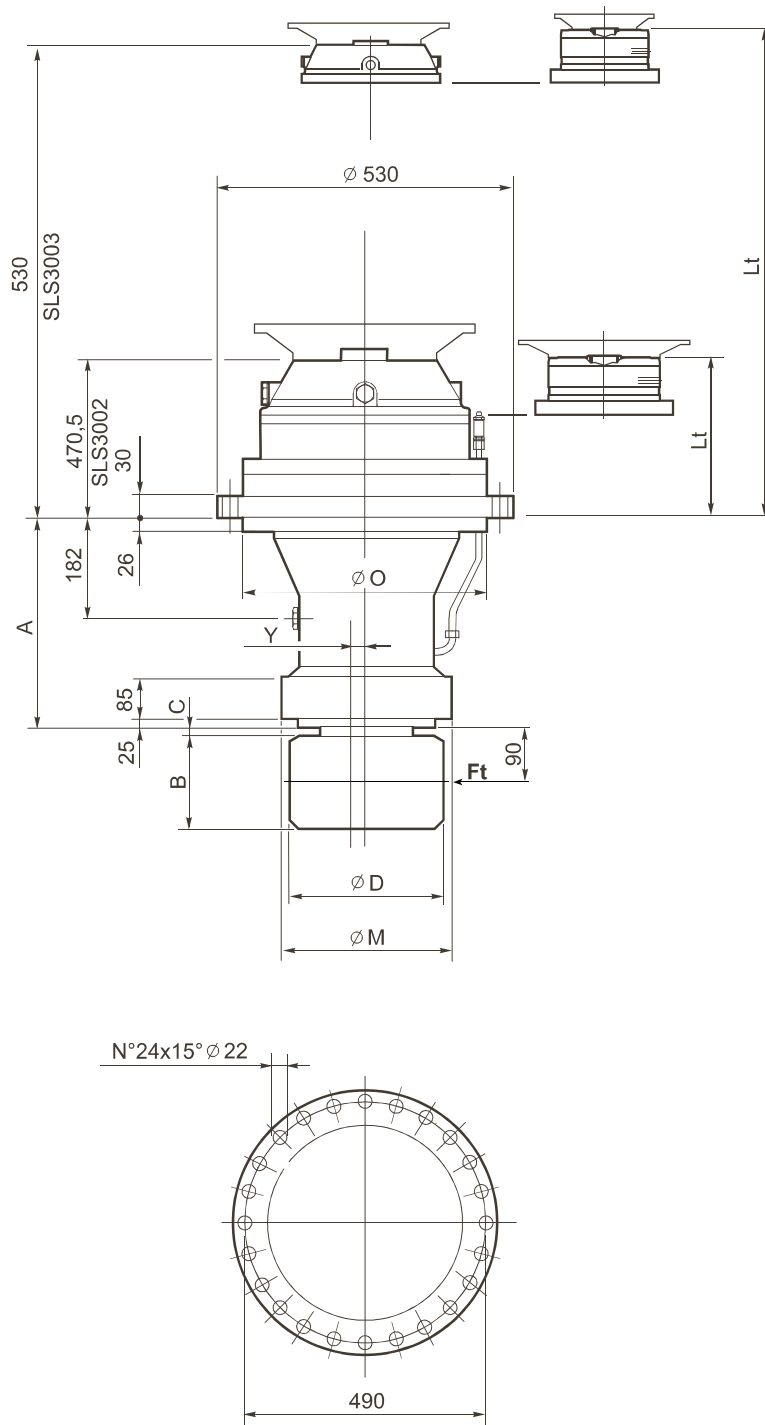
Type	FL250.4C FL250.6C	FL350.6C FL350.8C	FL450.6C FL450.8C	FL650.10C FL650.12C FL650.14C	FL750.10C FL750.12C FL750.14C	FL960.12C FL960.14C FL960.16C FL960.18C
	Lt					
SLS3002	549,5	549,5	549,5	563	563	571
SLS3003	635,5	635,5	635,5	649	649	663



Type	FL620.U	FL635.U
	Lt	
SLS3002	--	--
SLS3003	634,5	621



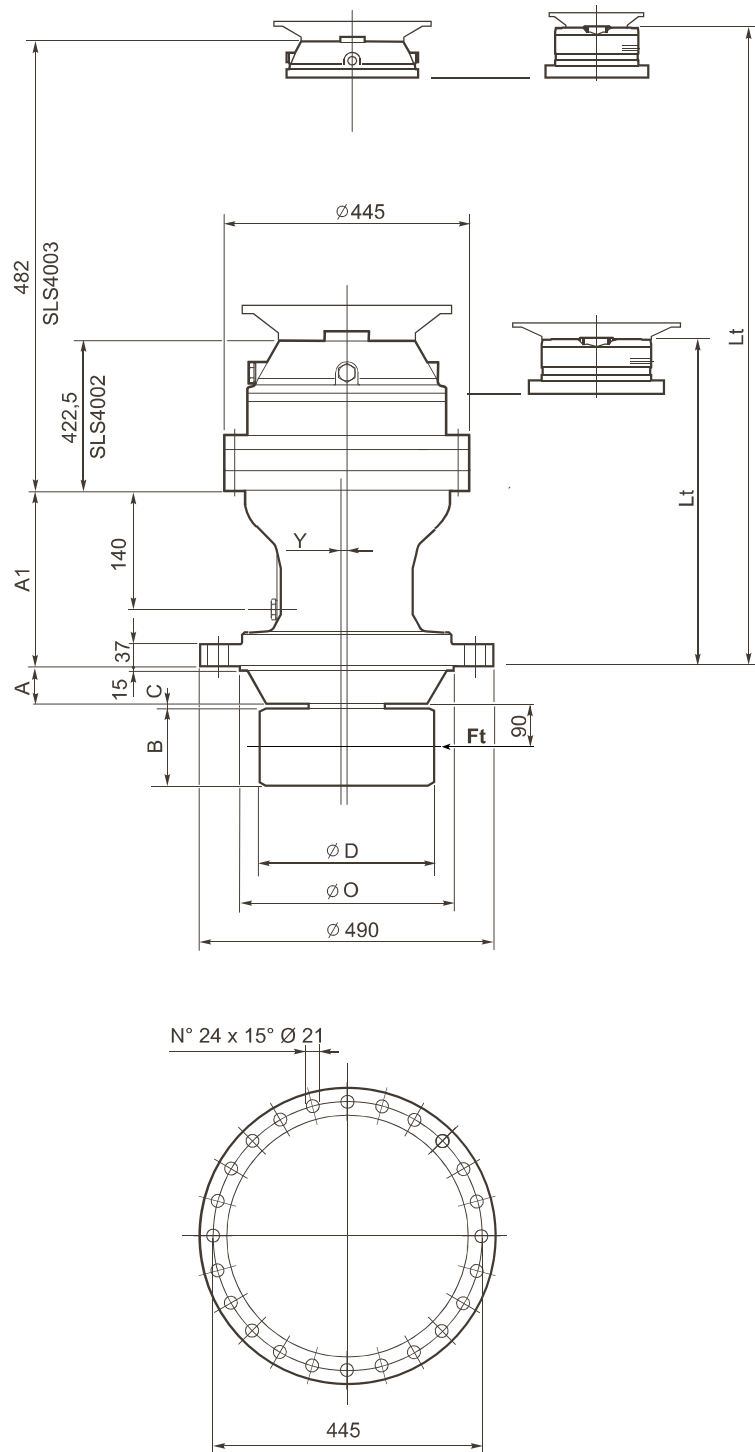
# SLS300DC



Support type	$F_{t_{FEM}}$ [N]	$F_{t_{max}}$ [N]	A	A1	$\varnothing M$	$\varnothing O$	$\varnothing F$	E	Y
DCe	675.000	686.000	347	-	325 h8	410 h8	-	-	2



# SLS300FA



Support type	Ft <sub>FEM</sub> [N]	Ft <sub>max</sub> [N]	A	A1	Ø M	Ø O	Ø F	E	Y
FAe	580.000	760.000	104	215	-	400 17	-	-	1,5