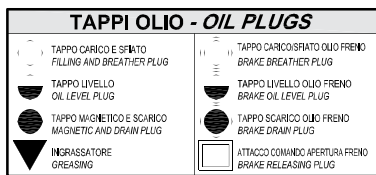
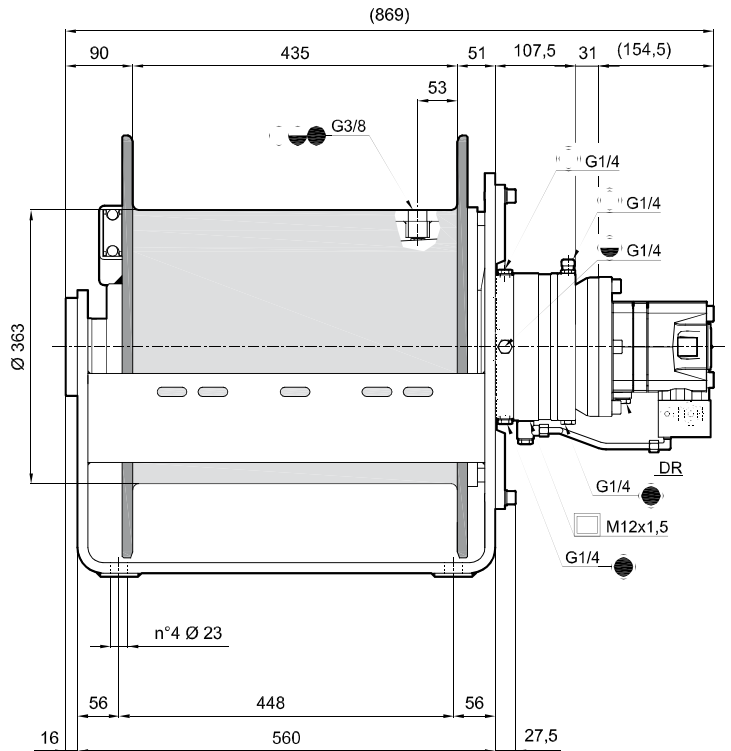
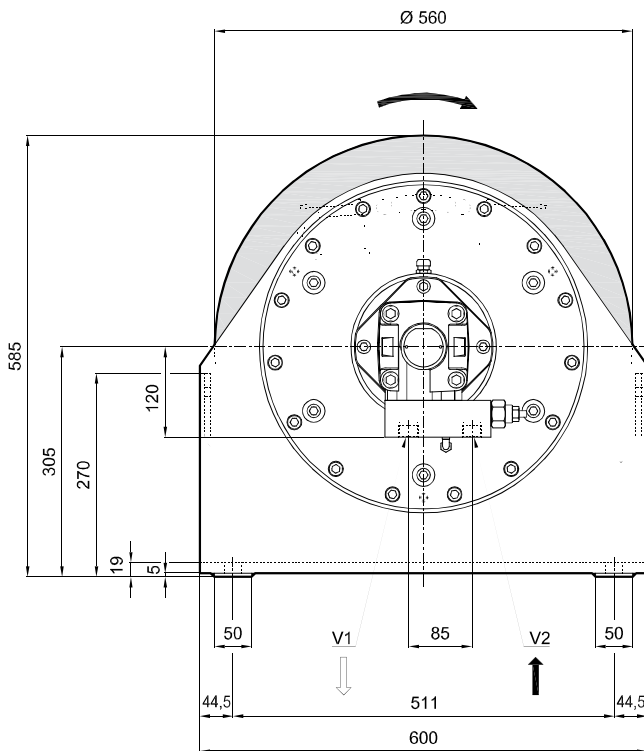


Previous name: HW4M

distinctive features: Round frame  
motor displacement: 315 cm<sup>3</sup>/rev



Strato di fune	Rope layer	n°	1 *	2	3	4	5	6
Tiro diretto	Line pull	(daN)	4800	4440	4110	3840	-	-
Velocità fune con 125 (l/min)	Rope speed with	(m/1')	30	32,5	35	37,5	-	-
Quantità fune	Rope length	(m)	32	67	105	145	188	-

Massima portata alimentazione Maximum pump delivery	(l/1')	125	Pressione iniziale di sollevamento Starting lifting pressure	(bar)	190	Cilindrata motore Motor displacement	(cm <sup>3</sup> /rev)	315
Minima portata alimentazione Minimum pump delivery	(l/1')	8	Contropressione max. linea di ritorno Max. back pressure on return line	(bar)	5	Coppia statica di frenatura Static braking torque	(daNm)	123

V1	Ramo di discesa Lowering port	G3/4	DR	Ramo di drenaggio Drain port	G1/4	Quantità olio Oil quantity	(l)	2,6	Rapporto di riduzione Gear ratio	(i :)	14
V2	Ramo di sollevamento Lifting port	G3/4	T	Tappo olio lubrificazione Lowering port	-	Massa Weight	(kg)	515	Diametro fune consigliato Advised rope diameter	(mm)	16

Classificazione meccanismi argano secondo F.E.M. (1.001) (Terza edizione aggiornata 01.10.1998)  
Winch mechanisms classification in agreement with F.E.M. (1.001) (third edition revised on 01.10.1998)

n<sub>2</sub> = 25 rpm

**M5 (T5-L2)**

- Per sicurezza lasciare sul tamburo 3 spire di fune sempre avvolte.
- Per fissare l'argano utilizzare viti in classe 8.8
- Le caratteristiche tecniche possono variare senza preavviso.

- Always keep at least 3 wraps of rope on the drum for safety reasons.
- To fix the winch use screws 8.8 grade.
- Technical features may change with no previous notice from the manufacturer.

\* Valore non conforme alla Direttiva Macchine 2006/42/CE "Allegato I" Paragrafo 4.1.2.4, per fune con carico di rottura 1960 N/mm<sup>2</sup>  
Value not complying with Machinery Directive 2006/42/CE "Annex 1" Paragraph 4.1.2.4. related to rope with tensile strength R<sub>m</sub> = 1960 N/mm<sup>2</sup>

**IL PRESENTE ARGANO NON PUO' ESSERE UTILIZZATO PER IL SOLLEVAMENTO DELLE PERSONE**  
**THE PRESENT EQUIPMENT CAN'T BE USED TO LIFT PEOPLE**