



UNIVERSAL ROBOTS

# Installationsvejledning

## OEM Control Box







716-196-00



Oplysningerne her er ejendom tilhørende Universal Robots A/S og må ikke reproduceres, hverken delvis eller i sin helhed, uden forudgående skriftlig tilladelse fra Universal Robots A/S. Oplysningerne heri kan ændres uden varsel og må ikke udlægges som forpligtende for Universal Robots A/S. Dette dokument gennemgås og revideres med mellemrum.

Universal Robots A/S påtager sig ikke noget ansvar for eventuelle fejl eller mangler i dette dokument.

Copyright © 2019-2024 af Universal Robots A/S.

The Universal Robots logo is a registered trademark of Universal Robots A/S.

# Indhold

<b>1. Introduktion</b>	<b>7</b>
1.1. Om dette dokument	7
1.2. Hvad kassen indeholder	7
1.3. Firmadetaljer	7
<b>2. Rengøring af din robot</b>	<b>8</b>
2.1. Daglig rengøring	8
2.2. Yderligere rengøring	8
<b>3. Sikkerhed</b>	<b>9</b>
3.1. Sikkerhedsmeddelelsetyper	9
3.2. Generelle sikkerhedsforholdsregler	10
<b>4. EI-installation: AC-variant</b>	<b>12</b>
4.1. Nødvendige elementer	12
4.2. Sådan tilsluttes ledninger til konnektoren	13
4.3. Ledningsføring til strømkilde: AC	13
4.4. Robottilslutning	14
4.5. Installation af kredsløbsafbryder	14
<b>5. EI-installation: DC-variant</b>	<b>16</b>
5.1. Nødvendige elementer	16
5.2. Sådan tilsluttes ledninger til konnektoren	17
5.3. Ledningsføring til strømkilde: DC	17
5.3.1. Soft start-kredsløb	18
5.4. Robottilslutning	18
5.5. Installation af kredsløbsafbryder	19
<b>6. Mekanisk installation</b>	<b>20</b>
6.1. Retningslinjer for arbejdsmiljø	20
6.2. Montering af OEM-kontrolskab	20
6.2.1. Jordforbindelse	21
<b>7. Tilslutte eksterne enheder</b>	<b>22</b>
7.1. Eksterne enhedsforbindelsesporte	22
7.2. Tilslutning af mus, tastatur eller skærm	22
7.3. Sådan tilsluttes en programmeringskonsol	23
7.3.1. For at tilslutte en programmeringskonsol	23
7.4. Sådan bruges fjernbetjening og lokal styring	24
7.4.1. For at aktivere fjernstyring	24
7.5. Enabling Devices	24



7.5.1. Connecting an Enabling Device .....	24
7.5.2. Connecting an Operational Mode Switch .....	25
7.6. Fjernbetjening TIL/FRA-kontrol og nødstop .....	25
7.7. Tilslutning af ON/OFF-styring .....	25
7.8. Tilslutning af fjernstyret nødstop .....	25
<b>8. OEM Control Box specifikationer .....</b>	<b>27</b>
8.1. Tekniske specifikationer .....	27
8.2. Elektriske specifikationer .....	27
8.3. Styreenhed varmeafledning .....	27
8.4. Måltegninger [mm] .....	28
<b>9. Fejlfinding .....</b>	<b>29</b>
9.1. OEM Control Box AC-variant .....	29
9.2. OEM Control Box DC-variant .....	29
<b>10. Kabelstræk-aflastningsbeslag .....</b>	<b>30</b>
10.1. OEM Control Box AC .....	30
10.2. OEM Control Box DC .....	31
<b>11. Certificeringer .....</b>	<b>33</b>
11.1. Forsendelsesmaterialer .....	33
11.2. Kvalitetscertifikat .....	33
11.3. Deklarationer i henhold til EU-direktiverne .....	33

# 1. Introduktion

## 1.1. Om dette dokument

Denne vejledning beskriver, hvordan du installerer et Universal Robots OEM Control Box med følgende Universal Robots robotarmstørrelser: UR3e, UR5e, UR10e, UR16e, UR20 og UR30.

Installation er beskrevet for både AC-varianten og DC-varianten.



### BEMÆRK

Universal Robots fraskriver sig ethvert ansvar, selv hvis alle retningslinjer i dette dokument overholdes.

## 1.2. Hvad kassen indeholder

Skabet indeholder følgende genstande:

- OEM kontrolskab
- Dette dokument
- WAGO 831 firpolet hunstik
- Kabelstræk-aflastningsbeslag

## 1.3. Firmadetaljer

Universal Robots A/S

Energivej 25, 5260 Odense S, Danmark

+45 89 93 89 89

<https://www.universal-robots.com>



## 2. Rengøring af din robot

### 2.1. Daglig rengøring

Du kan aftørre alt støv/snavs/olie, der konstateres på robotarmen og/eller programmeringskonsollen ved hjælp af en klud og et af følgende rengøringsmidler: Vand, 70% isopropylalkohol, 10% ethanolalkohol eller 10% nafta. I sjældne tilfælde kan meget små mængder fedt ses fra leddet. Dette påvirker ikke leddets funktion, anvendelighed eller levetid.

### 2.2. Yderligere rengøring

På grund af det ekstra fokus på rengøring af din robot, anbefaler Universal Robots rengøring med 70% isopropylalkohol (isopropanol).

1. Tør robotten af med en hårdt opvredet mikrofiberklud og 70% isopropylalkohol (isopropanol).
2. Lad 70% isopropylalkoholen sidde på robotten i 5 minutter, og rens derefter robotten ved hjælp af den standardmæssige rengøringsprocedure.

**BRUG IKKE BLEGEMIDDEL.** Brug ikke blegemiddel i nogen fortyndet rengøringsopløsning.

## 3. Sikkerhed

### 3.1. Sikkerhedsmeddelelsetyper

#### Beskrivelse

Sikkerhedsmeddelelser bruges til at understrege vigtige oplysninger. Læs alle meddelelserne for at hjælpe med at værne om sikkerheden og for at forhindre personskade og produktskade. Sikkerhedsmeddelelsetyperne er angivet nedenfor.



#### ADVARSEL

Angiver en farlig situation, der, hvis den ikke afhjælpes, kan medføre livsfare eller alvorlig personskade.



#### Advarsel: ELEKTRICITET

Angiver en farlig elektrisk situation, der, hvis den ikke afhjælpes, kan medføre livsfare eller alvorlig personskade.



#### Advarsel: VARM OVERFLADE

Angiver en farlig varm overflade, hvor man kan komme til skade ved kontakt eller ved at komme i nærheden.



#### FORSIGTIG

Angiver en farlig situation, der, hvis den ikke afhjælpes, kan medføre personskade.



#### JORD

Angiver jordforbindelse.



#### JORDFORBINDELSE

Angiver beskyttende jordforbindelse.



#### BEMÆRK

Angiver risikoen for beskadigelse af udstyr og/eller oplysninger, som man skal være opmærksom på.



#### LÆSE MANUAL

Angiver mere detaljerede oplysninger, der bør læses i manualen.

## 3.2. Generelle sikkerhedsforholdsregler

Læs de generelle sikkerhedsmeddelelser nedenfor, før du installerer eller betjener OEM Control Box. Yderligere oplysninger om sikkerhed findes i afsnittet Sikkerhed i brugervejledningen fra Universal Robots.



### ADVARSEL

Manglende bekræftelse og validering af beskyttelse og funktionalitet kan resultere i dødsfald eller alvorlig personskade.

- Sørg for, at al risikoreduktion fungerer efter hensigten og opnår den nødvendige risikoreduktion.



### ADVARSEL

Manglende udførelse af en risikovurdering før installation og drift kan resultere i personskade eller beskadigelse af udstyr.

- Udfør en risikovurdering før installation og drift.
- Læs UR-brugervejledningen og UR servicemanualen.



### Advarsel: ELEKTRICITET

Udførelse af installation eller vedligeholdelse af udstyr, der er tilsluttet en strømkilde, kan føre til elektrisk stød.

- Sørg for, at udstyret er frakoblet strømkilden, inden installation eller vedligeholdelse udføres.



### FORSIGTIG

Hvis man ikke udfører installation eller vedligeholdelse korrekt, kan det resultere i skade på udstyr eller personer.

- Kun kvalificeret personale må udføre installation, opstart og vedligeholdelse.
- Læs UR-brugervejledningen og UR-servicemanualen.



### JORD

Forkert tilslutning af strømkilden eller jordledningerne kan resultere i udstyrs- eller personskade.

Skader forårsaget af ugyldig strømkildetilslutning dækkes ikke af garantien. Før driften påbegyndes:

- Sørg for, at ledningsføringen til strømkilden er korrekt.
- Sørg for, at jordforbindelsen er tilsluttet korrekt.

**BEMÆRK**

Elektrostatisk udladning (ESD) kan beskadige følsomme komponenter i OEM Control Box.

- Bær altid ESD håndledsrem, når du arbejder med OEM-kontrollerskabets elektriske grænseflader.

## 4. EI-installation: AC-variant

Dette afsnit beskriver hvordan OEM Control Box tilsluttes til en AC-strømkilde.



### Advarsel: ELEKTRICITET

Udførelse af installation eller vedligeholdelse af udstyr, der er tilsluttet en strømkilde, kan føre til elektrisk stød.

- Sørg for, at udstyret er frakoblet strømkilden, inden installation eller vedligeholdelse udføres.

For oplysninger om tilslutning af produktet til en DC-strømkilde, se [5 EI-installation: DC-variant på side 16](#).

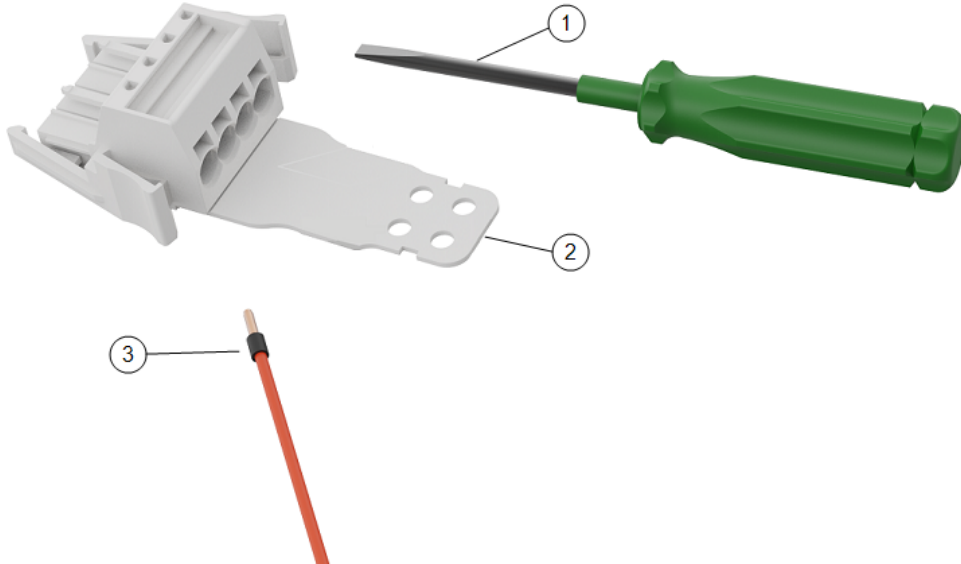
For oplysninger om elektriske specifikationer, se afsnit [8.1 Tekniske specifikationer på side 27](#).

### 4.1. Nødvendige elementer

Du skal bruge følgende genstande til at tilslutte ledningerne:

- WAGO 831 firepolet hunkonnektor (følger med OEM Control Box).
- En skruetrækker med fladt kær, blad 5,5 x 0,8 mm. For eksempel: WAGO 210-721.
- Tre ledninger med samlinger.

Illustrationen nedenfor viser de nødvendige elementer.

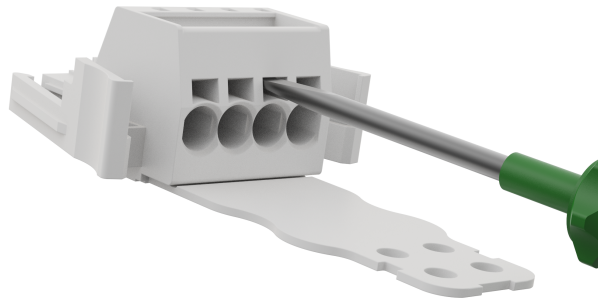


1	Værktøj med fladt blad	2	WAGO hunkonnektor (AC afbildet)
3	Tråd med samlering		

## 4.2. Sådan tilsluttes ledninger til konnektoren

Dette afsnit beskriver hvordan man tilslutter ledninger til en konnektor med låsehåndtag:

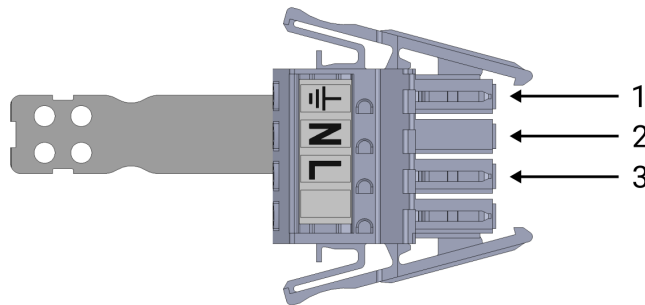
1. Indsæt skruetrækkeren i en flad kærve ved siden af et konnektorhul.
2. Skub skruetrækkeren indtil klemmen inden i hullet åbner. Hold skruetrækkeren i spalten, som vist.



3. Sæt ledningens samling ind i det åbne hul.
4. Kontroller, at ledningens samling sidder godt fast, fjern skruetrækkeren for at lukke hullet.

## 4.3. Ledningsføring til strømkilde: AC

Brug følgende skema til at fastgøre ledninger til konnektoren.



1	Jord	2	Neutral
3	Linje		

Sådan tilsluttes OEM-kontrollerskab til strømkilden:

1. Tilslut følgende ledninger til konnektoren: Neutral, linje og jord.
2. Tilslut de neutrale ledninger og linjeledningerne til hovedstrømforsyningen. Forbind jordledningen til anlæggets jordforbindelse.
3. Forbind konnektoren til strømkildens stik på OEM-kontrollerskab.



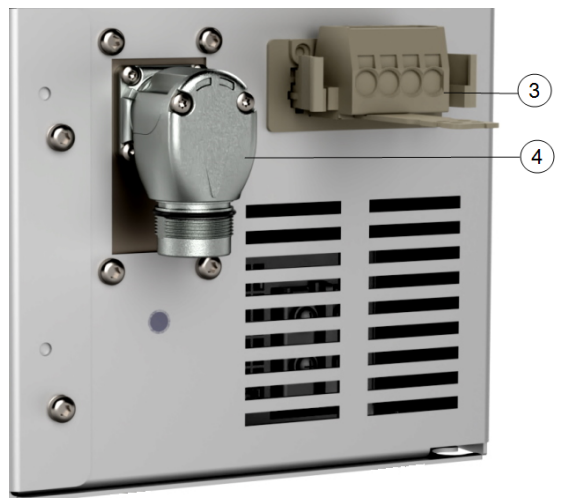
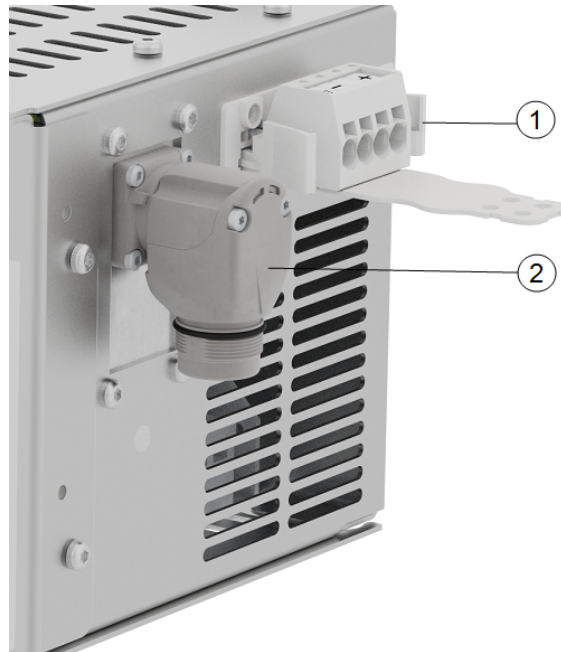
### BEMÆRK

Tilslutning af ledninger til poler uden mærkater kan forstyrre robotens drift.

- Forbind ikke ledninger til poler uden mærkater.

## 4.4. Robottilslutning

Robotarmens konektor, illustreret nedenfor, er ved siden af strømforsyningsstikket. For oplysninger om robotarmens ledning, se brugervejledningen til robotten fra Universal Robots.

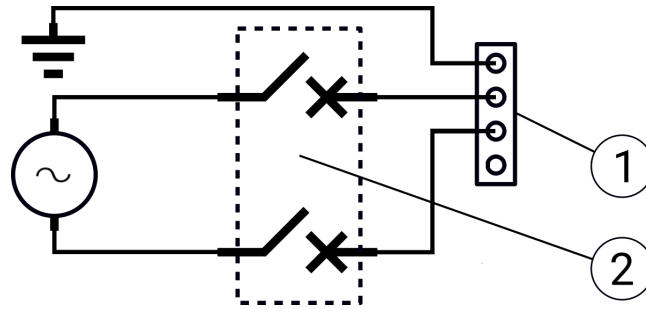


1	Robotarm-konnektor	2	OEM CB-konnektor
3	Robotarm-konnektor (e-Series)	4	OEM CB konnektor (e-Series)

## 4.5. Installation af kredsløbsafbryder

Brug en dobbeltpolet kredsløbsafbryder til at beskytte strømindgangskonnektor, da den også kan bruges som en afbryder. Hvis der anvendes en sikring, skal en topolet afbryder installeres mellem sikringen og strømindgangskonnektoren.

Den følgende tegning viser kredsløbsafbryderens ledningsplan.



1	OEM-strømindgang	2	Afbryder
---	------------------	---	----------



**FORSIGTIG**

Manglende installation af passende sikringer eller afbrydere kan resultere i beskadigelse af udstyr eller personskade.

- Installationen skal overholde IEC 60364-standarden.

## 5. EI-installation: DC-variant

Dette afsnit beskriver hvordan OEM Control Box tilsluttes til en DC-strømkilde.



### Advarsel: ELEKTRICITET

Udførelse af installation eller vedligeholdelse af udstyr, der er tilsluttet en strømkilde, kan føre til elektrisk stød.

- Sørg for, at udstyret er frakoblet strømkilden, inden installation eller vedligeholdelse udføres.

For oplysninger om tilslutning af produktet til en AC-strømkilde, se [4 EI-installation: AC-variant på side 12](#).

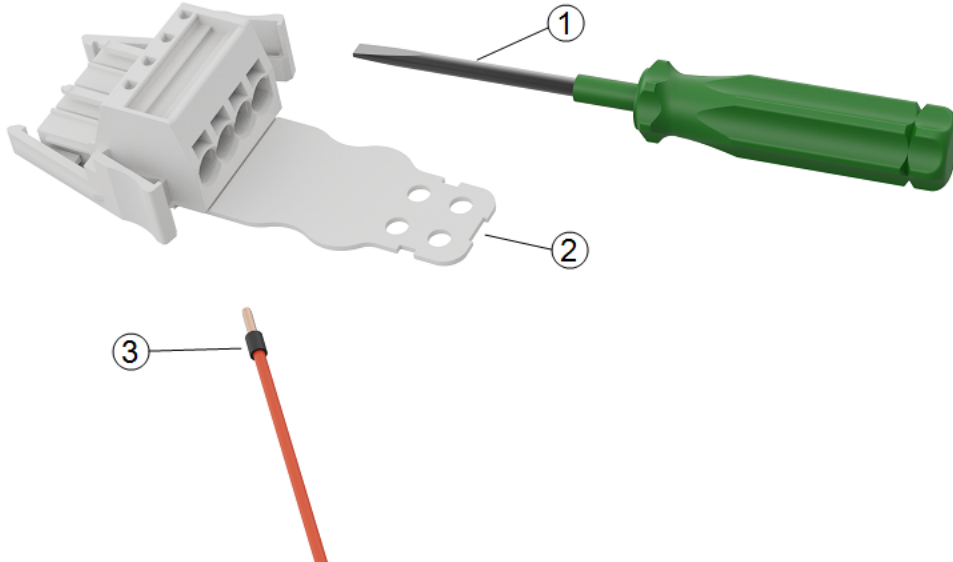
For oplysninger om elektriske specifikationer, se afsnit [8.1 Tekniske specifikationer på side 27](#).

### 5.1. Nødvendige elementer

Du skal bruge følgende genstande til at tilslutte ledningerne:

- WAGO 831 firepolet hunkonnektor (følger med OEM Control Box).
- En skruetrækker med fladt kær, blad 5,5 x 0,8 mm. For eksempel: WAGO 210-721.
- Tre ledninger med samlinger.

Illustrationen nedenfor viser de nødvendige elementer.

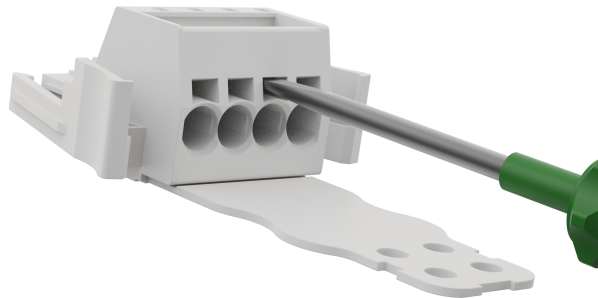


1	Værktøj med fladt blad	2	WAGO hunkonnektor (DC afbildet)
3	Tråd med samlering		

## 5.2. Sådan tilsluttes ledninger til konnektoren

Dette afsnit beskriver hvordan man tilslutter ledninger til en konnektor med låsehåndtag:

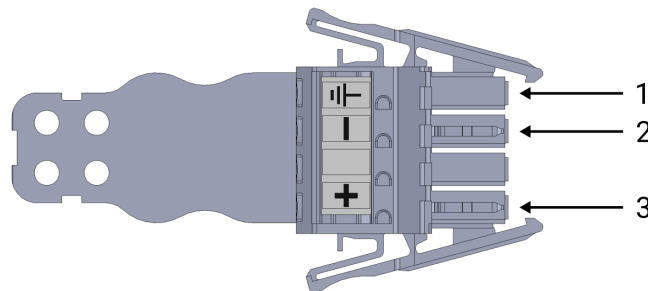
1. Indsæt skruetrækkeren i en flad kærve ved siden af et konnektorhul.
2. Skub skruetrækkeren indtil klemmen inden i hullet åbner. Hold skruetrækkeren i spalten, som vist.



3. Sæt ledningens samling ind i det åbne hul.
4. Kontroller, at ledningens samling sidder godt fast, fjern skruetrækkeren for at lukke hullet.

## 5.3. Ledningsføring til strømkilde: DC

Brug følgende skema til at fastgøre ledninger til konnektoren.



1	Jord	2	Negativ
3	Positiv		



### BEMÆRK

Hvis DC kildepolariteten omstyres, forårsager det permanent skade på OEM Control Box. Skader på ejendom forårsaget af ugyldig strømkildetilslutning dækkes ikke af garantien.

- Sørg for, at polariteten er korrekt, før du tilslutter strømkilden.

Sådan tilsluttes OEM-kontrollerskab til strømkilden:

1. Tilslut følgende ledninger til konnektoren: Neutral, linje og jord (hvis det understøttes).
2. Forbind jordledningen til anlæggets jordforbindelse, hvis applikationen understøtter en sådan forbindelse. Forbind de negative og positive ledninger til DC-kilden. Sørg for, at polariteten er korrekt.
3. Forbind konnektoren til strømkildens stik på OEM-kontrollerskab.

**BEMÆRK**

Tilslutning af ledninger til poler uden mærkater kan forstyrre robotens drift.

- Forbind ikke ledninger til poler uden mærkater.

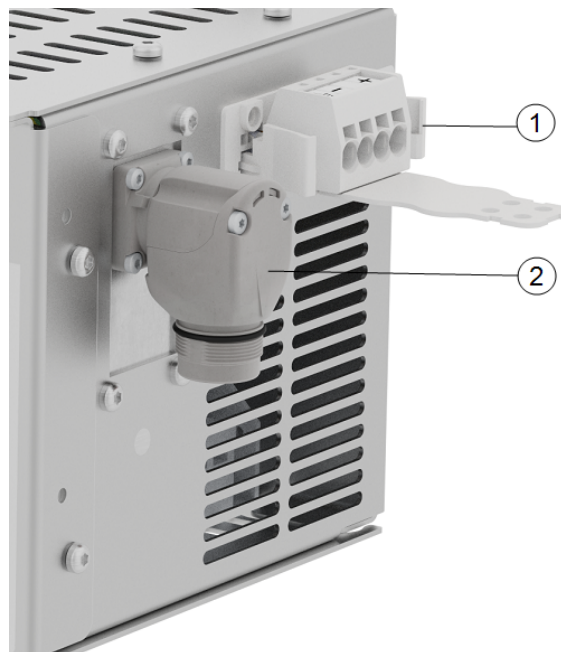
### 5.3.1. Soft start-kredsløb

Når OEM-kontrollerskabet er tilsluttet til en DC-kilde, kan startstrømstødet nå op på 400 A i 200  $\mu$ s. Dette kan resultere i, at DC-kilden beskadiges eller slukker for anden elektronik tilsluttet til den.

- Installer et soft start-kredsløb, når der anvendes en DC-kilde.

## 5.4. Robottilslutning

Robotarmens konektor, illustreret nedenfor, er ved siden af strømforsyningsstikket. For oplysninger om robotarmens ledning, se brugervejledningen til roboten fra Universal Robots.

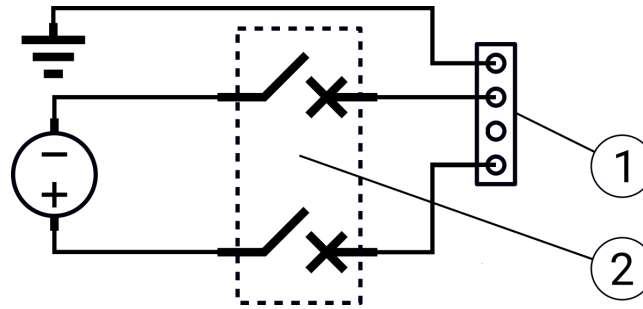


1	Robotarm-konnektor	2	OEM CB-konnektor
3	Robotarm-konnektor (e-Series)	4	OEM CB konnektor (e-Series)

## 5.5. Installation af kredsløbsafbryder

Brug en dobbeltpolet kredsløbsafbryder til at beskytte strømindgangskonnektor, da den også kan bruges som en afbryder. Hvis der anvendes en sikring, skal en topolet afbryder installeres mellem sikringen og strømindgangskonnektoren.

Den følgende tegning viser kredsløbsafbryderens ledningsplan.



1	OEM-strømindgang	2	Afbryder
---	------------------	---	----------



### FORSIGTIG

Manglende installation af passende sikringer eller afbrydere kan resultere i beskadigelse af udstyr eller personskade.

- Installationen skal overholde IEC 60364-standarden.

## 6. Mekanisk installation

### 6.1. Retningslinjer for arbejdsmiljø

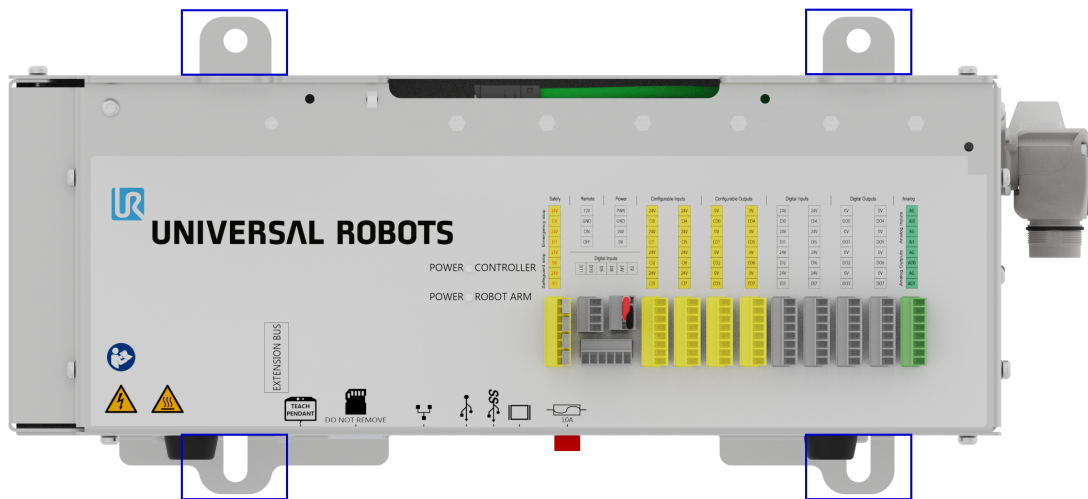
Følg disse retningslinjer for at sikre pålidelig betjening af OEM-kontrolskab:

- Hold fri for støv og snavs.
- Hold væk fra vand, opløsningsmidler og kemikalier.
- Hold omgivende lufttemperaturer der flyder ind i OEM Control Box mellem 0-50 °C.
- Hold aluminum kontrollerrammens temperatur inden for 0-65 °C.

### 6.2. Montering af OEM-kontrolskab

Brug monteringsbeslagene, fremhævet nedenfor, til at montere OEM Control Box. Afhængigt af version kan dit OEM Control Box se lidt anderledes ud end illustrationen nedenfor.

Funktionaliteten påvirkes ikke af eksterne forskelle.



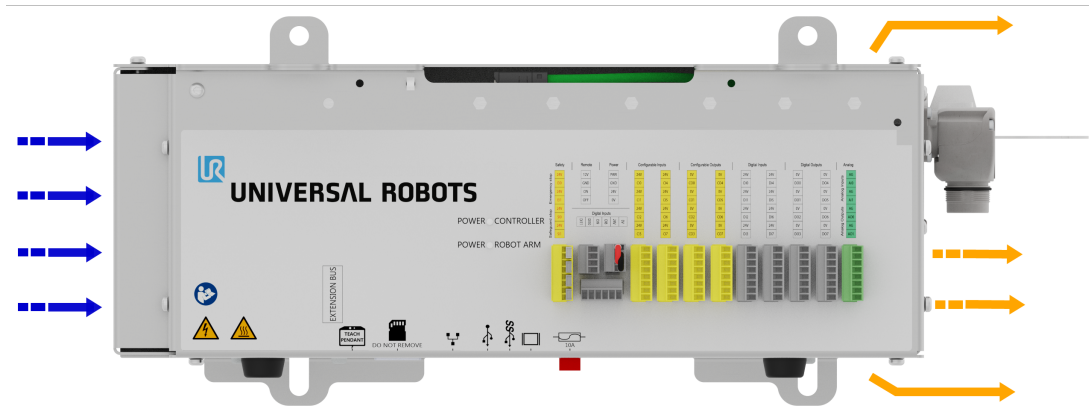
For produktmål, se afsnit [8.1 Tekniske specifikationer](#) på side 27.

For måltegninger, se afsnit [8.4 Måltegninger \[mm\]](#) på side 28.

Kontroller, at der er tilstrækkelig plads til ledninger og luftcirkulering rundt om kontrollerskabet.

Mindst 50 mm afstand omkring luftindtag og -udtag anbefales, og man skal sørge for at undgå recirkulation af luft.

For flere oplysninger om varmeafledningen, se [8.3 Styreenhed varmeafledning på side 27](#). Følgende tegning viser luftstrømmen.



#### Advarsel: VARM OVERFLADE

Utilstrækkelig luftstrøm eller recirkulation af varm luft kan medføre at OEM Control Box overopheder og lukker ned.

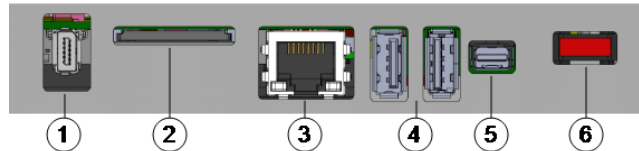
### 6.2.1. Jordforbindelse

OEM Control Box kabinettet er elektrisk forbundet til strømkildekonnektorens jordingsstift. Enhver strømførende monteringsoverflade skal også være forbundet til jord.

## 7. Tilslutte eksterne enheder

### 7.1. Eksterne enhedsforbindelsesporte

Undersiden af OEM-kontrollerskab indeholder et beslag med porte til tilslutning af eksterne enheder. Følgende tegning viser beslaget.



1	Programmeringskonsolport	2	SD-kortåbning
3	Ethernet-port	4	USB-porte
5	Mini Displayport	6	10 En mini blade-sikring

Følgende tabel beskriver portene.

Port	Beskrivelse
Programmeringskonsol	Porten til tilslutning af programmeringskonsollen (programmeringskonsol sælges separat).
Ethernet	Tilslut eksterne enheder, der understøtter MODBUS, Ethernet/IP, eller PROFINET.
USB-porte	Tilslut USB-enheder, for eksempel mus, tastatur, USB-flashdrev.
Mini Displayport	Forbinde en skærm. Outputvideostrømmen viser det samme som displayet på programmeringskonsollen. Understøttede forbindelsestyper: <ul style="list-style-type: none"> <li>• DP (direkte tilslutning).</li> <li>• Aktiv DVI (anvende en aktiv DP til DVI-omformer).</li> <li>• Aktiv HDMI (anvende en aktiv DP til HDMI-omformer).</li> </ul>
10 En mini blade-sikring	Tilslutte en sikring. Sikringen skal være UL-markeret og have en 10 A mærkestrøm.
SD-kort	SD-kortet sidder allerede i SD-kortporten.



#### BEMÆRK

Fjernelse af SD-kortet under drift kan ødelægge systemet. Fjern ikke SD-kortet.

### 7.2. Tilslutning af mus, tastatur eller skærm

Brug en USB-port til at tilslutte et tastatur eller en mus.

Brug Mini Displayporten til at tilslutte en skærm.

## 7.3. Sådan tilsluttes en programmeringskonsol

### 7.3.1. For at tilslutte en programmeringskonsol



#### BEMÆRK

Tilslut eller frakobl ikke programmeringskonsollen, mens kontrollerskabet er tændt. Dette kan forårsage skade på kontrollerskabet.

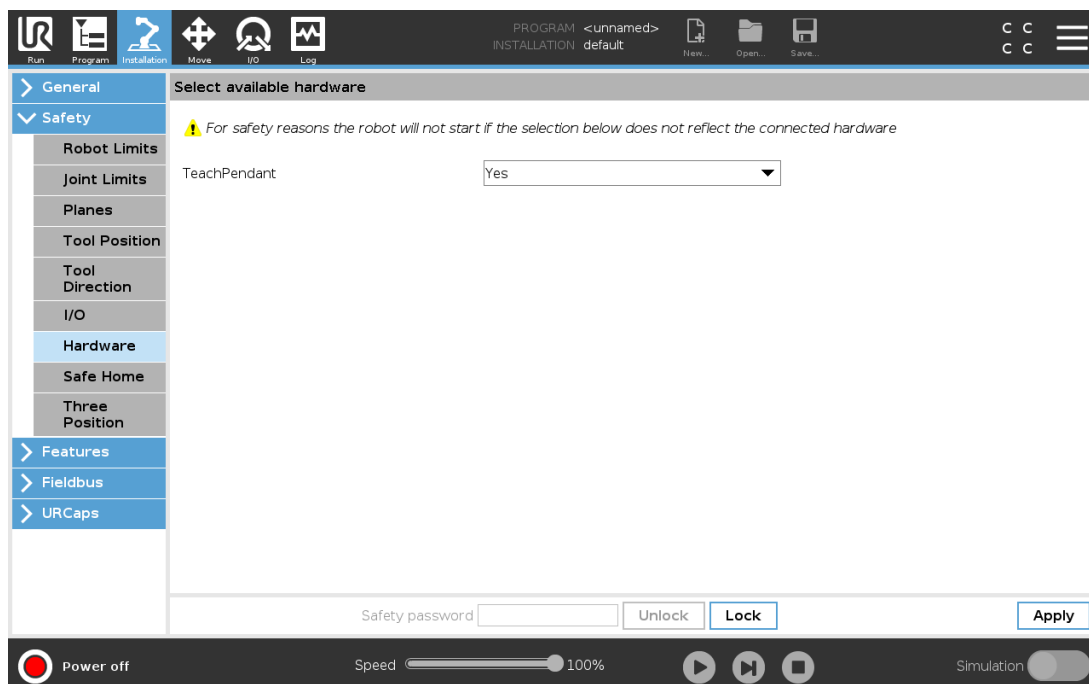


#### BEMÆRK

Overdreven belastning ved porten på OEM Control Box kan forårsage skade på programmeringskonsollens konektor og påvirke programmeringskonsollens funktionalitet.

- Undgå at trække og/eller udøve laterale kræfter på programmeringskonsollens konektor under installationen.
- Undgå at flytte programmeringskonsollens kabelkonektor, når det er tilsluttet programmeringskonsol-porten.

1. Sluk for kontrollerskabet. Connect the Teach Pendant cable connector to the Teach Pendant port.
2. The Teach Pendant powers on in a fault state and the Robot Arm brakes engage. Press **Re-Initialize** to clear the fault state.
3. Når programmeringskonsollen genstarter, skal du lukke opstartsskærmen på PolyScope.
4. På PolyScope, i toppanelet, skal du trykke på **Installation** og vælge **Sikkerhed**.
5. Under Sikkerhed, tryk på **Hardware**.
6. I rullemenuen for programmeringskonsol vælg **Ja**.  
Hvis du bliver bedt om at bruge en adgangskode, skal du skrive **Sikkerhedsadgangskode** og trykke på **Lås op**.



## 7.4. Sådan bruges fjernbetjening og lokal styring

### 7.4.1. For at aktivere fjernstyring

1. Tryk på **Stregmenuen** i toppanelet på PolyScope.
2. Vælg **Indstillinger**, tryk på **System** og vælg **Fjernbetjening**.
3. På fjernbetjeningsskærmen, vælg **Aktiver** for at aktivere fjernbetjening.

For at aktivere Lokal styring, i **Toppanelet**, tryk på fjernbetjeningsikonet og vælg **Lokal styring**.

## 7.5. Enabling Devices

### 7.5.1. Connecting an Enabling Device



#### BEMÆRK

The 3PE Teach Pendant is not included with the purchase of the OEM Control Box, so enabling device functionality is not provided.

Using a UR20, or a UR30, requires an external enabling device or a 3PE Teach Pendant when programming, or teaching, within the reach of the robot application.

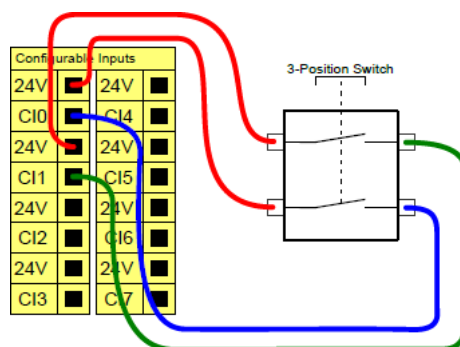
See ISO 10218-2.

The OEM Control Box safely supports the following enabling device configurations:

- 3PE-programmeringskonsol
- Ekstern 3-positionskontakt
- External Three-Position Enabling device and 3PE Teach Pendant

The standard Teach Pendant is not supported by the UR20 and UR30 robots.

The illustration below shows how to connect a Three-Position Enabling device



Note: The two input channels for the Three-Position Enabling Device input have a disagreement tolerance of one second.

To connect an Enabling Device to a UR20/UR30:

- Connect a Three-Position Enabling Teach Pendant via the Control Box port (see [7.1 Eksterne enhedsforbindelsesporte på side 22](#)).

or

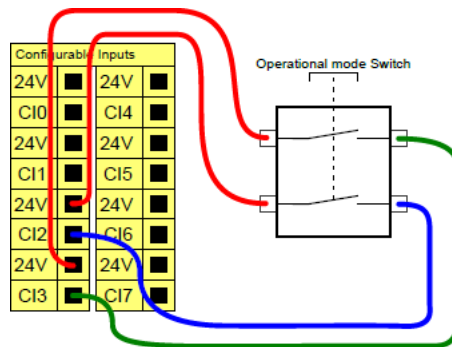
- Connect a Three-Position Enabling Device (see [7.1 Eksterne enhedsforbindelsesporte på side 22](#)) and an Operational Mode Switch (see [7.1 Eksterne enhedsforbindelsesporte på side 22](#)).

For fuldstændige, detaljerede oplysninger om de elektriske konfigurationer, se Elektrisk interface i UR-brugervejledningen, der kan downloades på: [myur.universal-robots.com/manuals](http://myur.universal-robots.com/manuals)

## 7.5.2. Connecting an Operational Mode Switch

Brug af en 3-positionskontakt kræver brug af en driftstilstand-kontakt.

The illustration below shows how to connect an Operational Mode switch.

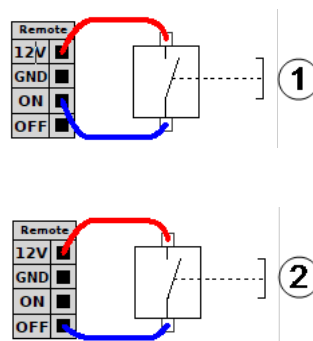


## 7.6. Fjernbetjening TIL/FRA-kontrol og nødstop

OEM-kontrollerskabet kræver en fjernstyret ON/OFF-styring og en nødstoptrykknop. Følgende afsnit beskriver, hvordan man installerer dem ved hjælp af I/O-porte.

### 7.7. Tilslutning af ON/OFF-styring

Billederne nedenfor viser, hvordan TÆND/SLUK-fjernbetjeningen tilsluttes.

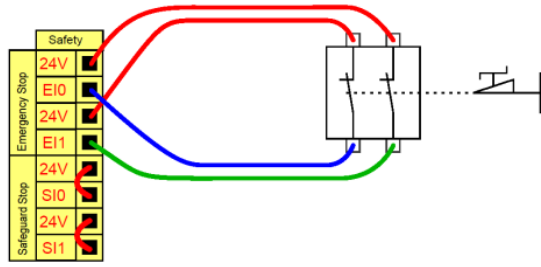


1	Status: Tændt	2	Status: Slukket
---	---------------	---	-----------------

### 7.8. Tilslutning af fjernstyret nødstop

Installer et eksternt nødstop (E-stop), hvis programmeringskonsollen med standard nødstop ikke er tilsluttet til kontrollerskab.

Følgende tegning viser den mindste krævede installation af nødstop.



For fuldstændige, detaljerede oplysninger om de elektriske konfigurationer, se Elektrisk interface i UR-brugervejledningen, der kan downloades på: [myur.universal-robots.com/manuals](http://myur.universal-robots.com/manuals)

## 8. OEM Control Box specifikationer

### 8.1. Tekniske specifikationer

OEM Control Box størrelse (B x H x D)	451 mm x 150 mm x 168 mm
OEM Control Box vægt	AC: 4,7 kg (10,4 lbs)
	DC: 4,3 kg (9,5 lbs)
OEM Control Box I/O porte	16 digitale ind, 16 digitale ud, 2 analoge ind, 2 analoge ud
OEM Control Box I/O strømforsyning	24 V, maks. 2 A

### 8.2. Elektriske specifikationer

#### AC-variant

Egenskab	Min	Typisk	Maks	Enhed
Indgangsspænding	90	100 - 240	264	VAC
Ekstern lysnetsikring (@ 90-200V)	15	-	16	A
Ekstern lysnetsikring (@ 200-265V)	8	-	16	A
Indgangsfrekvens	47	-	440	Hz
Strøm ved standby	-	-	<1,5	W

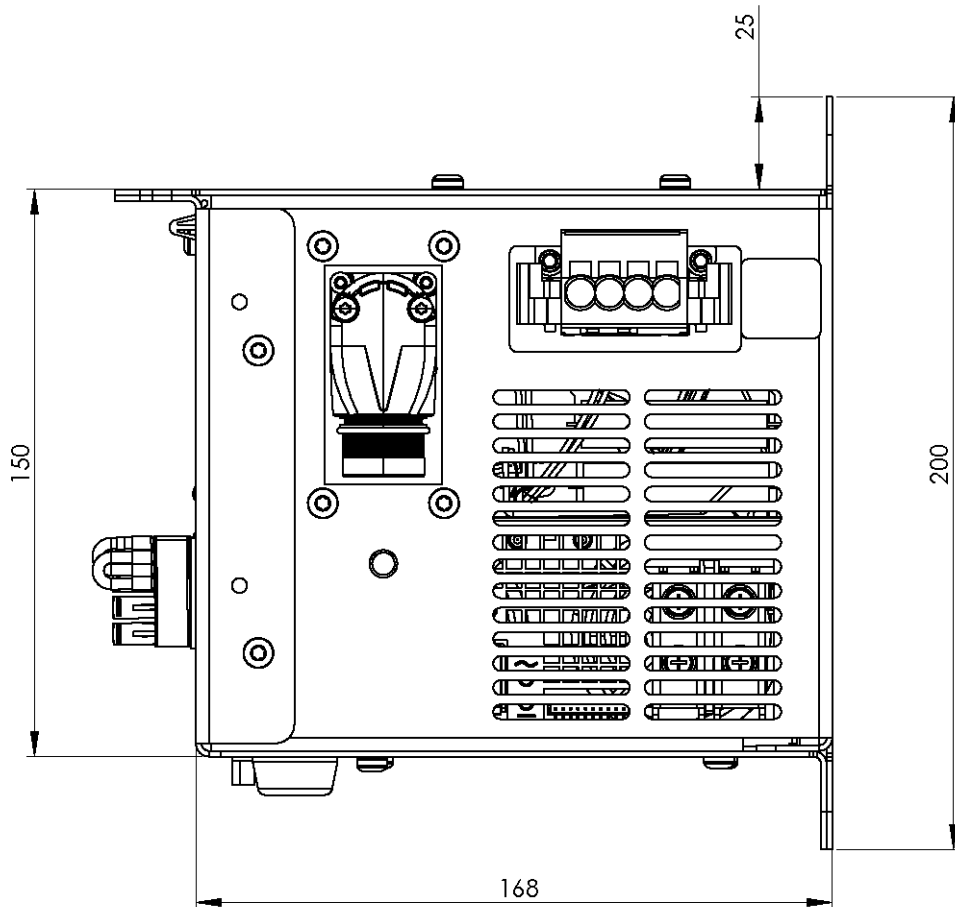
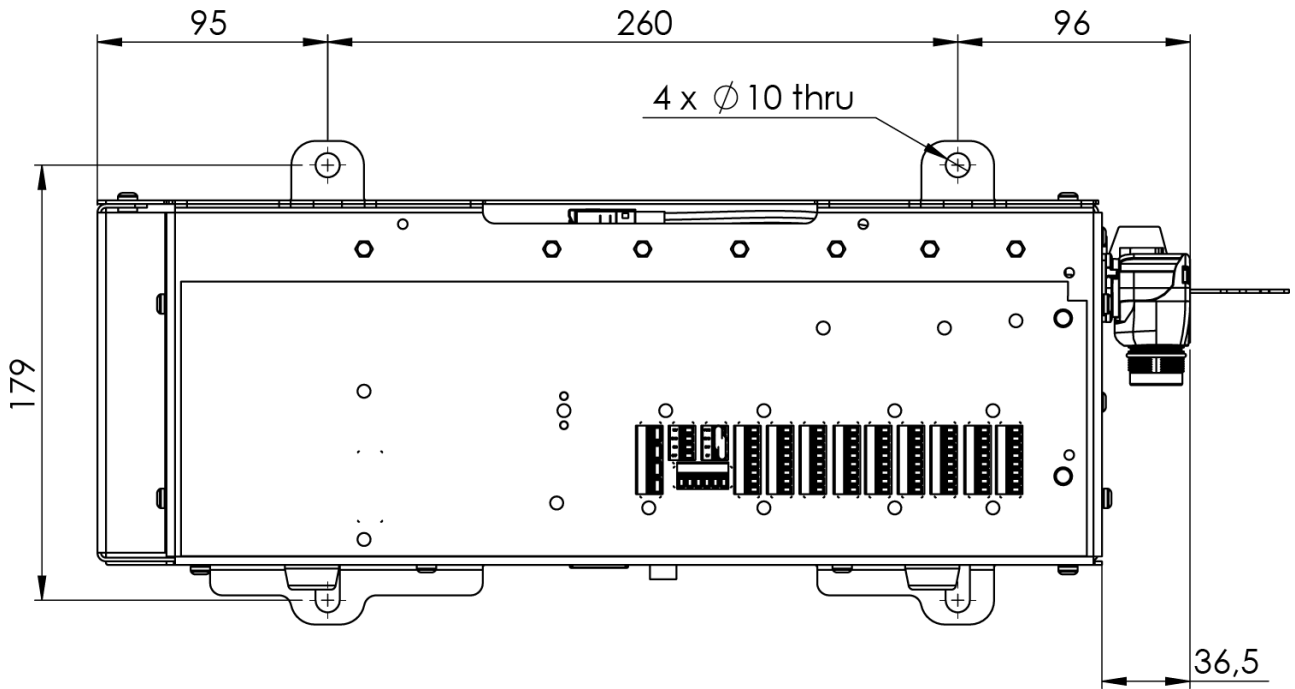
#### DC-variant

Egenskab	Min	Typisk	Maks	Enhed
Indgangsspænding	19	24 - 48	72	VDC
Strøm ved standby	-	-	<7	W
Ekstern sikring	-	-	100	A
Startstrømstød (200)	-	-	400	A

### 8.3. Styreenhed varmeafledning

Robotype	Maks. Varmeafledning
UR20 & UR30	350 W
UR16e & UR10e	130 W
UR5e & UR3e	100 W

## 8.4. Måltegninger [mm]



## 9. Fejlfinding

### 9.1. OEM Control Box AC-variant

Symptom	Mulig løsning
Kontrollerskabet tænder ikke.	Check that the power source is wired correctly (see <a href="#">4.3 Ledningsføring til strømkilde: AC på side 13</a> ).
Control Box turns on for a few seconds then shuts down.	Tryk på tænd/slukknappen i mere end 5 sekunder lukker kontrollerskabet ned. Tryk kun på knappen i 1-2 sekunder.
Robotydeevne er ustabil.	<ul style="list-style-type: none"> <li>• Check the input voltage is within specifications (see <a href="#">8.1 Tekniske specifikationer på side 27</a>)</li> <li>• Kontroller jordforbindelse (undgå jordsløjfer eller løse skruer).</li> </ul>

### 9.2. OEM Control Box DC-variant

Symptom	Mulig løsning
Kontrollerskabet tænder ikke.	<ul style="list-style-type: none"> <li>• Check the power source is wired correctly (see <a href="#">5.3 Ledningsføring til strømkilde: DC på side 17</a>).</li> <li>• Kontroller, at DC-kilde forbindelses polariteten er korrekt. Omvendt polaritet forårsager permanent skade på OEM-kontrollerskabet.</li> </ul>
Kontrollerskabet tændes i nogle få sekunder og lukker derefter ned.	Tryk på tænd/slukknappen i mere end 5 sekunder lukker kontrollerskabet ned. Tryk kun på knappen i 1-2 sekunder.
Kontrollerskabet tænder ikke eller robotens ydeevne er ustabil.	<ul style="list-style-type: none"> <li>• Check the DC input is within specifications in <a href="#">8.1 Tekniske specifikationer på side 27</a>.</li> <li>• Kontroller, at DC-forsyningen har tilstrækkelig ladning til at forsyne den indledende strøm til systemet.</li> </ul>

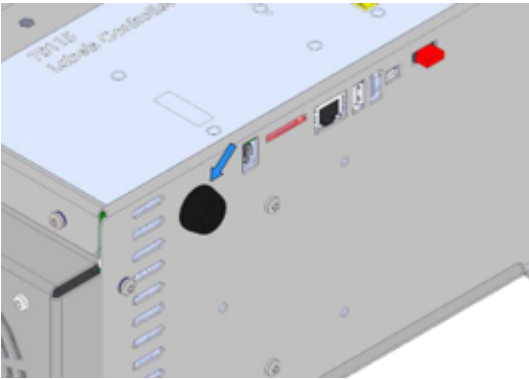
For fuldstændige, detaljerede oplysninger om de elektriske konfigurationer, se Elektrisk interface i UR-brugervejledningen, der kan downloades på: [myur.universal-robots.com/manuals](http://myur.universal-robots.com/manuals)

# 10. Kabelstræk-aflastningsbeslag

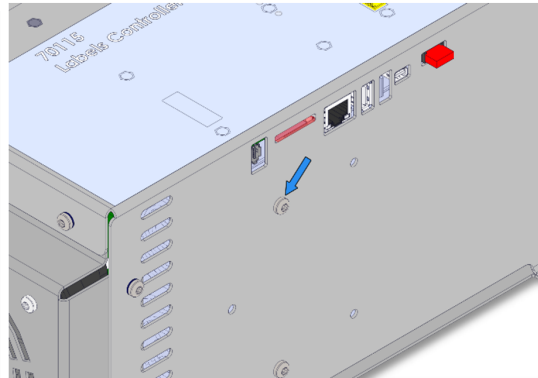
Beslaget giver kabelstrækafastning, når programmeringskonsollen er i brug under normal drift.

## 10.1. OEM Control Box AC

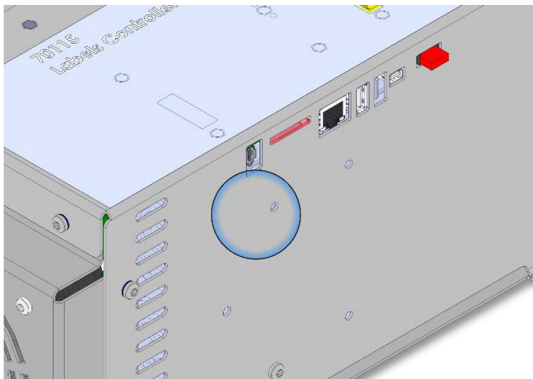
Sådan installeres og bruges kabelstrækafastning-beslaget



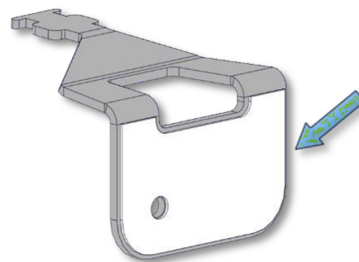
1. Fjern gennemføring



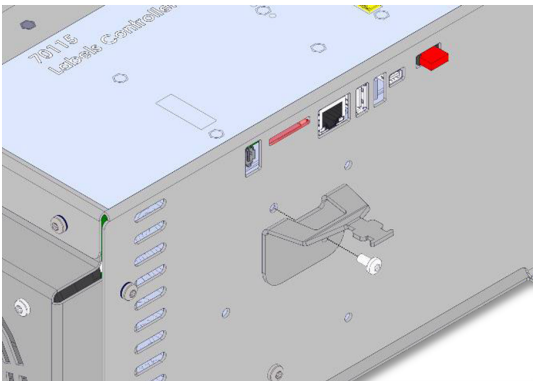
2. Fjern skruer



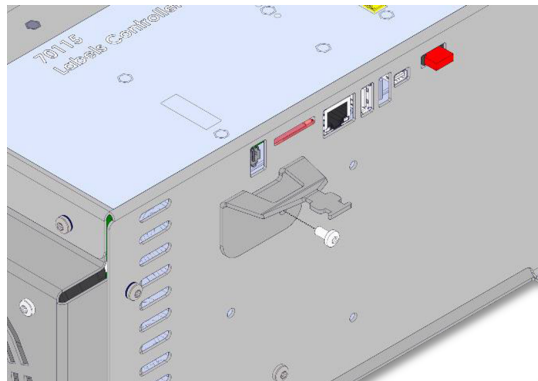
3. Rengør området med alkoholopløsning, og lad alkoholen fordampe.



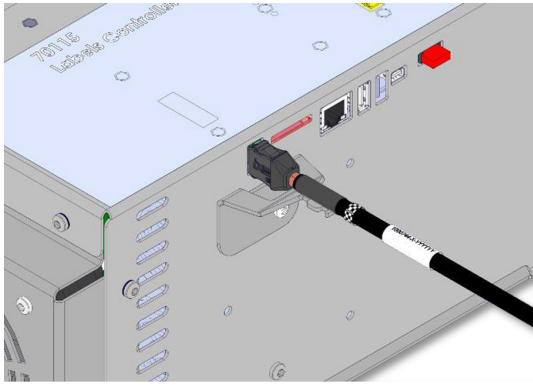
4. Fjern beskyttelsesfilmen fra området med klæbemiddel



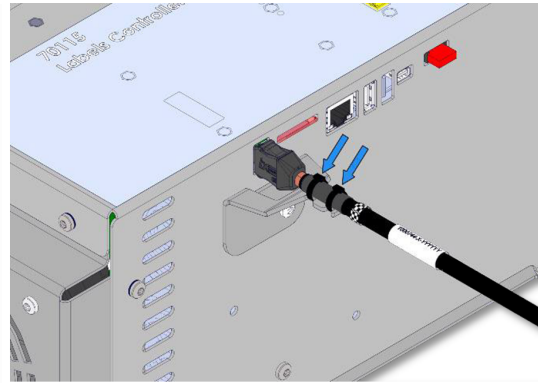
5. Juster beslaget ved hjælp af den medfølgende skrue



6. Spænd den medfølgende skrue (moment 1Nm)



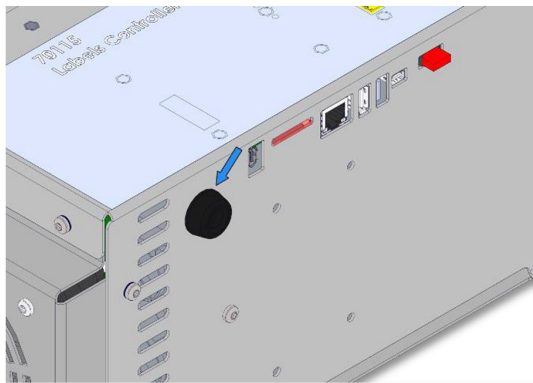
7. Tilslut TP-kabel



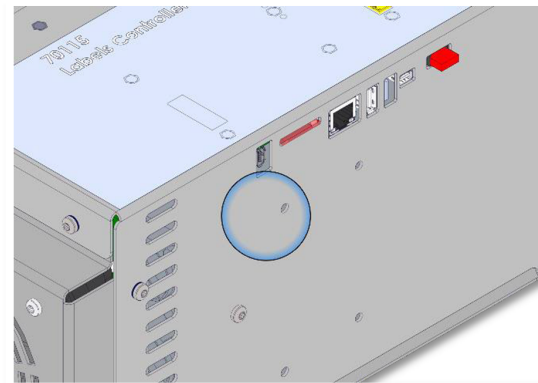
8. Fastgør TP-kablet med de medfølgende kabelbindere

## 10.2. OEM Control Box DC

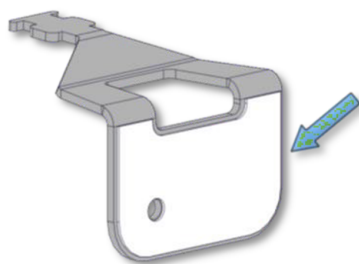
Sådan installeres og bruges kabelstrækafastning-beslaget



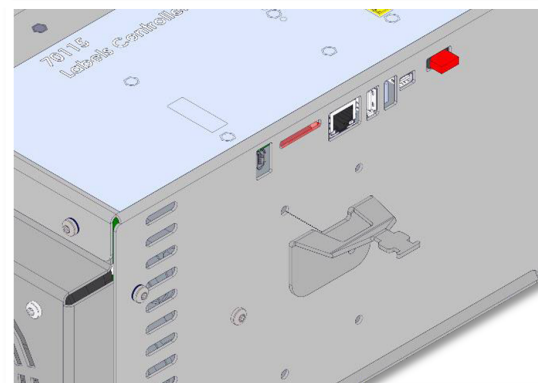
1. Fjern gennemføring



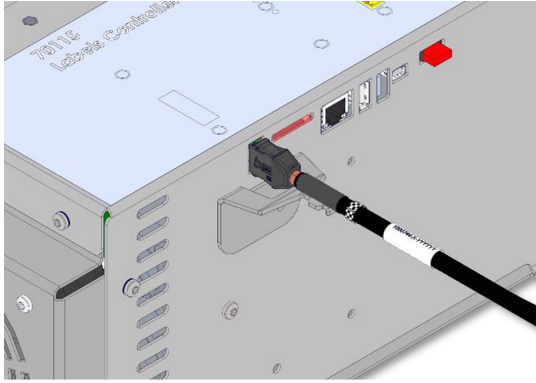
2. Rengør området med alkoholopløsning, og lad alkoholen fordampe.



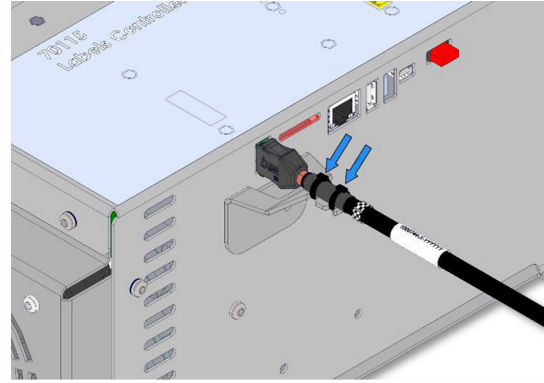
3. Fjern beskyttelsesfilmen fra området med klæbemiddel



4. Juster beslaget ved hjælp af skruetallet



5. Tilslut TP-kabel



6. Fastgør TP-kablet med de medfølgende kabelbindere

# 11. Certificeringer

Dette afsnit indeholder oplysninger om certifikater og erklæringer, der er gyldige for Universal Robots robotter med OEM-kontroller.

## 11.1. Forsendelsesmaterialer

Som anført af vores leverandører, opfylder Universal Robots-robotens forsendelsesmaterialer ISPM-15-kravene til fremstilling af træemballagemateriale, og de er markeret i overensstemmelse hermed.

## 11.2. Kvalitetscertifikat

Universal Robots robotter gennemgår løbende intern test og testprocedurer ved enden af produktionslinjen. UR-testprocesserne gennemgås og forbedres løbende.

## 11.3. Deklarationer i henhold til EU-direktiverne

Universal Robots-robotter er certificeret i henhold til følgende direktiver.

- **2006/42/EF - Maskindirektiv (MD)**  
I henhold til maskindirektivet 2006/42/EF er Universal Robots robotter delvist færdiggjorte maskiner og har ikke et CE-mærke på dem.  
Erklæringen om inkorporering i henhold til 2006/42/EF bilag II 1.B. findes i afsnit [EU-inkorporeringserklæring nedenfor](#) og [EU-inkorporeringserklæring nedenfor](#).
- **2011/65/EU - Begrænsning af brugen af visse farlige stoffer (RoHS)**  
Se afsnit [China RoHS på side 38](#).
- **2012/19/EU - Affald fra elektrisk og elektronisk udstyr (WEEE)**  
For oplysninger om bortskaffelse af affald fra elektrisk og elektronisk udstyr henvises til kapitel 7, Bortskaffelse og miljø i robotens brugervejledning.

### EU-inkorporeringserklæring



**EU Declaration of Incorporation (DOI) (in accordance with 2006/42/EC Annex II B) Oversættelse af den oprindelige vejledning**

Manufacturer:	Universal Robots A/S Energivej 25, DK-5260 Odense S Denmark
Person in the Community Authorized to Compile the Technical File:	David Brandt, Technology Officer, R&D Universal Robots A/S, Energivej 25, DK-5260 Odense S
Description and Identification of the Partly-Completed Machine(s):	
Product and Function:	Industrial robot multi-purpose multi-axis manipulator with an OEM control box & with or without a 3PE teach pendant. Function is determined by the completed machine (robot application or cell with end-effector, intended use and application program).
Model and Serial Number	UR20 & UR30: Below cited standards and this declaration include: Starting <b>2023 6 8 00000</b> and higher <small>year series 8=UR20, 9=UR30 Sequential numbering, restarting at 0 each year</small>
Incorporation	Universal Robots UR20 & UR30 with an OEM control box shall only be put into service upon being integrated into a final complete machine (robot application or robot cell), which conforms with the provisions of the Machinery Directive and other applicable Directives.
It is declared the above products fulfill, for what is supplied, the following Directives as detailed below. When this incomplete machine is integrated and becomes a complete machine, the integrator is responsible for determining that completed machine fulfill all applicable Directives and providing the Declaration of Conformity.	
I. Machinery Directive 2006/42/EC	The following essential requirements have been fulfilled: 1.1.2, 1.1.3, 1.1.5, 1.2.1, 1.2.4.3, 1.2.5, 1.2.6, 1.3.2, 1.3.4, 1.3.8.1, 1.3.9, 1.5.1, 1.5.2, 1.5.5, 1.5.6, 1.5.10, 1.6.3, 1.7.2, 1.7.4, 4.1.2.3, 4.1.3, Annex VI. It is declared the relevant technical documentation has been compiled in accordance with Part B of Annex VII of the MD.
II. Low-voltage Directive 2014/35/EU	Reference the LVD & harmonized standards used below.
III. EMC Directive 2014/30/EU	Reference the EMC Directive & harmonized standards used below.
Reference to the harmonized standards used, as referred to in Article 7(2) of the MD & LV Directives and Article 6 of the EMC Directive: (I) EN ISO 13732-1:2008 as applicable, (I) (II) EN 60204-1:2018 as applicable (II) EN 60664-1:2007, (II) EN 61140:2002/ A1:2006	
Reference to other technical standards and technical specifications used: (I) ISO 9409-1:2004, (II) EN 60320-1:2021, (II) EN 61784-3:2010 [SIL2]	
The manufacturer, or authorized representative, shall transmit relevant information about the partly completed machinery in response to a reasoned request by the national authorities. Approval of full quality assurance system (ISO 9001), by the notified body Bureau Veritas, certificate #DK015892.	

Copyright © 2019-2024 af Universal Robots A/S. Alle rettigheder forbeholdes.

Odense Denmark, 10 January 2024

  
Roberta Nelson Shea, Global Technical Compliance Officer

EU-inkorporeringserklæring (Declaration of Incorporation - DOI) (i overensstemmelse med 2006/42/EF bilag II B) Oversættelse af den oprindelige vejledning	
Producent:	Universal Robots A/S Energivej 25, DK-5260 Odense S Danmark
Person i fællesskabet som har godkendelse til at compilere den tekniske fil:	David Brandt, Technology Officer, R&D Universal Robots A/S, Energivej 25, DK-5260 Odense S
Beskrivelse og identifikation af delvist færdiggjort(e) maskine(r):	
Produkt og funktion:	Industriel multifunktionsrobot med multi-akse manipulator og OEM-kontrollerskab, med eller uden en 3PE programmeringskonsol. Funktionen bestemmes af den færdige maskine (robotapplikation eller celle med ende-effektor, tilsigtet brug og applikationsprogram).
Model- og serienummer	UR20 og UR30: Nedenfor citerede standarder og denne erklæring omfatter: Fra 2023 6 8 00000 og højere år serie 8=UR20, 9=UR30 sekventiel nummerering, starter igen fra 0 hvert år
Inkorporering	Universal Robots UR20 og UR30 med et OEM-kontrollerskab må kun sættes i drift efter at være integreret til en endelig, komplet maskine (robotapplikation eller robotcelle), som er i overensstemmelse med bestemmelserne i maskindirektivet og andre relevante direktiver.
Det erklæres, at ovennævnte produkter opfylder følgende direktiver for det, der leveres, som beskrevet nedenfor. Når denne ufuldstændige maskine integreres og bliver til en komplet maskine, er integratoren ansvarlig for at fastslå, at den færdige maskine opfylder alle gældende direktiver og for at tilvejebringe overensstemmelseserklæringen.	
I. Maskindirektiv 2006/42/EF	Følgende væsentlige krav er opfyldt: 1.1.2, 1.1.3, 1.1.5, 1.2.1, 1.2.4.3, 1.2.5, 1.2.6, 1.3.2, 1.3.4, 1.3.8.1, 1.3.9, 1.5.1, 1.5.2, 1.5.5, 1.5.6, 1.5.10, 1.6.3, 1.7.2, 1.7.4, 4.1.2.3, 4.1.3, Bilag VI. Det erklæres hermed, at den relevante tekniske dokumentation er udarbejdet i overensstemmelse med Del B af bilag VII i MD.
II. Lavspændingsdirektiv 2014/35/EU	Der henvises til LVD og de harmoniserede standarder anvendt nedenfor.
III. EMC-direktiv 2014/30/EU	Se EMC-direktivet og de harmoniserede standarder anvendt nedenfor.
Henvisning til de anvendte harmoniserede standarder, som omhandlet i artikel 7(2) i MD og LV-direktiverne og artikel 6 i EMC-direktivet: (I) EN ISO 13732-1:2008 som gældende (I) (II) EN 60204-1:2018 som gældende (II) EN 60664-1:2007, (II) EN 61140:2002/A1:2006	
Se andre anvendte tekniske standarder og tekniske specifikationer: (I) ISO 9409-1:2004, (II) EN 60320-1:2021, (II) EN 61784-3:2010 [SIL2]	
Producenten eller den autoriserede repræsentant vil afgive relevante oplysninger om de delvist færdiggjorte maskiner efter begrundet anmodning fra de nationale myndigheder. Godkendelse af fuldt kvalitetssikringssystem (ISO 9001), af det bemyndigede organ Bureau Veritas, certificate #DK015892.	



EU Declaration of Incorporation (DOI) (in accordance with 2006/42/EC Annex II B) Oversættelse af den oprindelige vejledning	
Manufacturer:	Universal Robots A/S Energivej 25, DK-5260 Odense S Denmark
Person in the Community Authorized to Compile the Technical File:	David Brandt, Technology Officer, R&D Universal Robots A/S, Energivej 25, DK-5260 Odense S
Description and Identification of the Partly-Completed Machine(s):	
Product and Function:	Industrial robot multi-purpose, multi-axis manipulator with OEM Control Box and with or without Teach Pendant. Function is determined by the completed machine (robot application or robot cell with end-effector, intended use and application program). Below cited documents and this declaration include: Effective October 2020: Teach Pendants with 3-Position Enabling (3PE TP) and standard Teach Pendants. Effective May 2021: UR10e specification improvement to 12.5kg maximum payload.
Model and Serial Number	e-Series robots with either AC or DC OEM controllers: UR3e OEM AC, UR5e OEM AC, UR10e OEM AC, UR16e OEM AC UR3e OEM DC, UR5e OEM DC, UR10e OEM DC, UR16e OEM DC Starting 2021500000 and higher year e-Series 3 = UR3e, 5 = UR5e, 0 = UR10e (10kg payload), 2 = UR10e (12.5kg payload), 6 = UR16e Sequential numbering, restarting at 0 each year
Incorporation:	Universal Robots e-Series OEM robots (UR3e, UR5e, UR10e and UR16e) shall only be put into service upon being integrated into a final complete machine (robot application or robot cell), which conforms with the provisions of the Machinery Directive and other applicable Directives.
It is declared the above products fulfill, for what is supplied, the following Directives as detailed below. When this incomplete machine is integrated and becomes a complete machine, the integrator is responsible for determining that completed machine fulfills all applicable Directives and providing the Declaration of Conformity.	
Reference to the harmonized standards used, as referred to in Article 7(2) of the MD & LV Directives and Article 6 of the EMC Directive: (II) EN 60204-1:2006/A1:2010, as applicable, (II) EN 60204-1:2006/A1:2010, as applicable (II) EN 60320-1:2001/A1:2007, (II) EN 61140:2002/A1:2006	
Reference to other technical standards and technical specifications used: (I) ISO 9409-1:2004, (II) EN 60664-1:2007, (II) IEC 60664-5:2007, (II) IEC 61784-3:2010 [SIL2]	
The manufacturer, or his authorised representative, shall transmit relevant information about the partly completed machinery in response to a reasoned request by the national authorities. Approval of full quality assurance system (ISO 9001), by the notified body Bureau Veritas, certificate #DK015892	

Odense Denmark, 10 January 2024

Roberta Nelson Shea, Global Technical Compliance Officer

EU-inkorporeringserklæring (Declaration of Incorporation - DOI) (i overensstemmelse med 2006/42/EF bilag II B) Oversættelse af den oprindelige vejledning	
Producent:	Universal Robots A/S Energivej 25, DK-5260 Odense S Denmark
Person i fællesskabet som har godkendelse til at compilere den tekniske fil:	David Brandt, Technology Officer, R&D Universal Robots A/S, Energivej 25, DK-5260 Odense S
Beskrivelse og identifikation af delvist færdiggjort(e) maskine(r):	
Produkt og funktion:	<p>Industriel multifunktionsrobot med multi-akse manipulator og OEM Control Box, med eller uden en programmeringskonsol. Funktionen bestemmes af den færdige maskine (robotapplikation eller robotcelle med ende-effektor, tilsigtet brug og applikationsprogram).</p> <p>Nedenfor nævnte dokumenter og denne erklæring omfatter:            Gælder fra oktober 2020: Programmeringskonsoller med 3-positionsaktivering (3PE TP) og standard Programmeringskonsoller.            Gældende maj 2021: UR10e-specifikationsforbedring til 12,5 kg maksimal nyttelast.</p>
Model og Serienummer	<p>e-Series robotter med enten AC eller DC OEM controllere:            UR3e OEM AC, UR5e OEM AC, UR10e OEM AC, UR16e OEM AC            UR3e OEM DC, UR5e OEM DC, UR10e OEM DC, UR16e OEM DC            Fra <b>2021 5 0</b> 00000 og højere            år e-Series <b>3 = UR3e, 5 = UR5e, 0 = UR10e (10 kg nyttelast), 2 = UR10e (12,5 kg nyttelast), 6 = UR16e</b> Sekventiel nummerering, genstart ved 0 hvert år</p>
Inkorporering:	Universal Robots e-Series OEM-robotter (UR3e, UR5e, UR10e og UR16e) må kun sættes i drift efter at være integreret til en endelig, komplet maskine (robotapplikation eller robotcelle), som er i overensstemmelse med bestemmelserne i maskindirektivet og andre relevante direktiver.
<p>Det erklæres, at ovennævnte produkter opfylder følgende direktiver for det, der leveres, som beskrevet nedenfor. Når denne ufuldstændige maskine integreres og bliver til en komplet maskine, er integratoren ansvarlig for at fastslå, at den færdige maskine opfylder alle gældende direktiver og for at tilvejebringe overensstemmelseserklæringen.</p>	
<p>Henvi til de anvendte harmoniserede standarder som nævnt i artikel 7(2), i MD- og LV-direktiverne og artikel 6 i EMC-direktivet:</p> <p>(II) EN 60204-1:2006/A1:2010, som gældende, (II) EN 60204-1:2006/A1:2010, som gældende            (II) EN 60320-1:2001/A1:2007, (II) EN 61140:2002/A1:2006</p>	
<p>Se andre anvendte tekniske standarder og tekniske specifikationer:</p> <p>(I) ISO 9409-1:2004, (II) EN 60664-1:2007, (II) IEC 60664-5:2007, (II) IEC 61784-3:2010 [SIL2]</p>	
<p>Producenten eller dennes autoriserede repræsentant vil afgive relevante oplysninger om de delvist færdiggjorte maskiner efter begrundet anmodning fra de nationale myndigheder. Godkendelse af fuldt kvalitetssikringssystem (ISO 9001), af det bemyndigede organ Bureau Veritas, certificate #DK015892</p>	

# China RoHS

## Management Methods for Controlling Pollution by Electronic Information Products Product Declaration Table For Toxic or Hazardous Substances

表1 有毒有害物质或元素名称及含量标识格式



Product/Part Name 产品/部件名称	Toxic and Hazardous Substances and Elements 有毒有害物质或元素					
	铅 Lead (Pb)	汞 Mercury (Hg)	镉 Cadmium (Cd)	六价 Hexavalent Chromium (Cr+6)	多溴联苯 Polybrominated biphenyls (PBB)	多溴二苯醚 Polybrominated diphenyl ethers (PBDE)
UR Robots 机器人：基本系统 UR3 / UR5 / UR10 / UR3e / UR5e / UR10e UR16e / UR20 / UR30	X	O	X	O	X	X

O: Indicates that this toxic or hazardous substance contained in all of the homogeneous materials for this part is below the limit requirement in SJ/T11363-2006.

O: 表示该有毒有害物质在该部件所有均质材料中的含量均在SJ/T 11363-2006规定的限量要求以下。

X: Indicates that this toxic or hazardous substance contained in at least one of the homogeneous materials used for this part is above the limit requirement in SJ/T11363-2006.

X: 表示该有毒有害物质至少在该部件的某一均质材料中的含量超出SJ/T 11363-2006规定的限量要求。

(企业可在此处，根据实际情况对上表中打“X”的技术原因进行进一步说明。)

Items below are wear-out items and therefore can have useful lives less than environmental use period:

下列项目是损耗品,因而它们的有用环境寿命可能短于基本系统和可选项目的使用时间:

Drives, Gaskets, Probes, Filters, Pins, Cables, Stiffener, Interfaces

电子驱动器, 垫圈, 探针, 过滤器, 别针, 缆绳, 加强筋, 接口

Refer to product manual for detailed conditions of use.

详细使用情况请阅读产品手册。

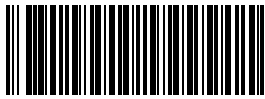
Universal Robots encourages that all Electronic Information Products be recycled but does not assume responsibility or liability.

Universal Robots 鼓励回收再利用所有的电子信息产品, 但 Universal Robots 不负任何责任或义务

To the maximum extent permitted by law, Customer shall be solely responsible for complying with, and shall otherwise assume all liabilities that may be imposed in connection with, any legal requirements adopted by any governmental authority related to the Management Methods for Controlling Pollution by Electronic Information Products (Ministry of Information Industry Order #39) of the Peoples Republic of China otherwise encouraging the recycle and use of electronic information products. Customer shall defend, indemnify and hold Universal Robots harmless from any damage, claim or liability relating thereto. At the time Customer desires to dispose of the Products, Customer shall refer to and comply with the specific waste management instructions and options set forth at [www.universal-robots.com/about-universal-robots/social-responsibility](http://www.universal-robots.com/about-universal-robots/social-responsibility) and [www.teradyne.com/company/corporate-social-responsibility](http://www.teradyne.com/company/corporate-social-responsibility), as the same may be amended by Teradyne or Universal Robots.



Software navn: PolyScope  
Software version: 5.17  
Dokument version: 20.4.117



716-196-00