



UNIVERSAL ROBOTS

Guida all'installazione

OEM Control Box







716-202-00



Le informazioni contenute nel presente documento sono di proprietà di Universal Robots A/S ed è vietato riprodurle in tutto o in parte senza previa autorizzazione scritta di Universal Robots A/S. Le informazioni qui contenute sono soggette a modifiche senza preavviso e non devono essere interpretate come un impegno da parte di Universal Robots A/S. Questo documento viene periodicamente rivisto e revisionato.

Universal Robots A/S declina ogni responsabilità per eventuali errori o omissioni presenti in questo documento.

Copyright © 2019-2024 di Universal Robots A/S.

The Universal Robots logo is a registered trademark of Universal Robots A/S.

Indice

1. Introduzione	7
1.1. Informazioni su questo documento	7
1.2. Contenuto della scatola	7
1.3. Informazioni sull'azienda	7
2. Pulizia del robot	8
2.1. Pulizia quotidiana	8
2.2. Pulizia aggiuntiva	8
3. Sicurezza	9
3.1. Tipi di messaggi di sicurezza	9
3.2. Precauzioni generali per la sicurezza	10
4. Installazione elettrica: variante CA	12
4.1. Elementi richiesti	12
4.2. Come connettere i fili al connettore	13
4.3. Cablaggio della fonte di alimentazione: CA	13
4.4. Connessione del robot	14
4.5. Installazione di un interruttore magnetotermico	14
5. Installazione elettrica: variante CC	16
5.1. Elementi richiesti	16
5.2. Come connettere i fili al connettore	17
5.3. Cablaggio della fonte di alimentazione: CC	17
5.3.1. Circuito di avvio graduale	18
5.4. Connessione del robot	19
5.5. Installazione di un interruttore magnetotermico	19
6. Installazione meccanica	21
6.1. Linee guida per l'ambiente di lavoro	21
6.2. Montaggio dell'unità di controllo OEM	21
6.2.1. Messa a terra	22
7. Collegamento di dispositivi esterni	23
7.1. Porte di connessione del dispositivo esterno	23
7.2. Collegamento di mouse, tastiera o monitor	23
7.3. Come collegare un Teach Pendant	24
7.3.1. Per collegare un Teach Pendant	24
7.4. Come utilizzare il telecomando e il controllo locale	25
7.4.1. Per abilitare il controllo remoto	25
7.5. Enabling Devices	25



7.5.1. Connecting an Enabling Device	25
7.5.2. Connecting an Operational Mode Switch	26
7.6. Controllo ON/OFF remoto e arresto di emergenza	26
7.7. Collegamento del controllo accensione/spegnimento	26
7.8. Collegamento dell'arresto di emergenza remoto	27
8. OEM Control Box Specifiche	28
8.1. Specifiche tecniche	28
8.2. Specifiche elettriche	28
8.3. Dissipazione del calore dell'unità di controllo	28
8.4. Disegni tecnici [mm]	29
9. Risoluzione dei problemi	30
9.1. OEM Control Box Variante CA	30
9.2. OEM Control Box Variante CC	30
10. Staffa pressacavo	31
10.1. OEM Control Box CA	31
10.2. OEM Control Box CC	32
11. Certificazioni	34
11.1. Materiali di spedizione	34
11.2. Certificazione di qualità	34
11.3. Dichiarazioni conformi alle direttive UE	34

1. Introduzione

1.1. Informazioni su questo documento

Questa guida descrive come installare un Universal Robots unità di controllo OEM con le seguenti Universal Robots dimensioni del braccio robotico: UR3e, UR5e, UR10e, UR16e, UR20 e UR30.

Viene descritta l'installazione sia della variante CA che della variante CC.



AVVISO

Universal Robots declina ogni responsabilità, anche laddove tutte le linee guida siano correttamente osservate.

1.2. Contenuto della scatola

La scatola contiene i seguenti elementi:

- L'unità di controllo OEM
- Guida rapida all'installazione del sistema
- Connettore femmina quadripolare WAGO 831
- Staffa pressacavo

1.3. Informazioni sull'azienda

Universal Robots A/S

Energivej 25, 5260 Odense S, Denmark

+45 89 93 89 89

<https://www.universal-robots.com>



2. Pulizia del robot

2.1. Pulizia quotidiana

È possibile rimuovere la polvere, la sporcizia e l'olio presenti sul braccio del robot e/o sul Teach Pendant utilizzando un panno e uno dei seguenti detergenti: acqua, 70% di alcool isopropilico, 10% di alcool etanolo o 10% di nafta. In rari casi, dal giunto possono essere visibili quantità minime di grasso. Ciò non influisce sulla funzione, l'uso o la durata del giunto.

2.2. Pulizia aggiuntiva

A causa della maggiore attenzione nei confronti della pulizia del robot, Universal Robots raccomanda la pulizia con alcool isopropilico al 70% (alcool disinfettante).

1. Pulire il robot con un panno resistente in microfibra intrecciata e alcool isopropilico al 70% (alcool disinfettante).
2. Lasciare agire l'alcool isopropilico al 70% sul robot per 5 minuti, quindi pulire il robot usando la normale procedura di pulizia.

EVITARE L'USO DI CANDEGGINA. Non utilizzare candeggina in nessuna soluzione detergente diluita.

3. Sicurezza

3.1. Tipi di messaggi di sicurezza

Descrizione

I messaggi di sicurezza sono utilizzati per sottolineare informazioni importanti. Leggere tutti i messaggi per aiutare a garantire la sicurezza e a prevenire lesioni al personale e danni al prodotto. I tipi di messaggi di sicurezza sono definiti di seguito.



ATTENZIONE

Indica una situazione di rischio che, se non evitata, può provocare fatalità o lesioni gravi.



ATTENZIONE: ELETTRICITÀ

Indica una situazione di rischio elettrico che, se non evitata, può provocare fatalità o lesioni gravi.



ATTENZIONE: SUPERFICIE CALDA

Indica una superficie calda pericolosa in cui possono verificarsi lesioni da contatto e prossimità senza contatto.



ATTENZIONE

Indica una situazione di rischio che, se non evitata, può provocare lesioni.



MASSA

Indica messa a terra.



PROTEZIONE ALLA MASSA

Indica messa a terra di protezione.



AVVISO

Indica il rischio di danni alle apparecchiature e/o informazioni importanti.



LEGGI IL MANUALE

Indica informazioni più dettagliate che devono essere consultate nel manuale.

3.2. Precauzioni generali per la sicurezza

Leggere i messaggi di sicurezza generali riportati di seguito prima di installare o utilizzare l'unità di controllo OEM. Per maggiori informazioni sulla sicurezza, consultare il capitolo Sicurezza nel manuale utente Universal Robots.



ATTENZIONE

La mancata verifica e convalida dell'arresto di sicurezza e della funzionalità può provocare morte o lesioni gravi.

- Assicurarsi che tutte le misure di riduzione del rischio funzionino come previsto e producano la riduzione del rischio necessaria.



ATTENZIONE

La mancata esecuzione di una valutazione dei rischi prima dell'installazione e dell'utilizzo può causare lesioni al personale o danni alle apparecchiature.

- Eseguire una valutazione dei rischi prima dell'installazione e dell'utilizzo.
- Leggere il manuale utente UR e il manuale di servizio UR.



ATTENZIONE: ELETTRICITÀ

L'esecuzione di interventi di installazione o manutenzione sull'apparecchiatura collegata a un'alimentazione può provocare una scossa elettrica.

- Assicurarsi che l'apparecchiatura sia scollegata dall'alimentazione prima di eseguire l'installazione o la manutenzione.



ATTENZIONE

La non corretta esecuzione delle procedure di installazione o manutenzione può provocare danni alle apparecchiature o lesioni personali.

- L'installazione, l'avviamento e la manutenzione possono essere eseguiti esclusivamente da personale qualificato.
- Leggere il manuale utente UR e il manuale di servizio UR.



MASSA

Il collegamento scorretto dell'alimentazione o dei fili di terra può provocare danni alle apparecchiature o lesioni personali.

Il danno causato da un collegamento erroneo all'alimentazione non è coperto da garanzia. Prima dell'uso:

- Assicurarsi che il cablaggio all'alimentazione sia corretto.
- Assicurarsi che la messa a terra sia corretta.

**AVVISO**

La scarica elettrostatica (ESD) può danneggiare i componenti sensibili nell'unità di controllo OEM.

- Indossare sempre un cinturino da polso ESD quando si lavora con le interfacce elettriche dell'unità di controllo OEM.

4. Installazione elettrica: variante CA

Questa sezione descrive come collegare l'unità di controllo OEM a una fonte di alimentazione CA.



ATTENZIONE: ELETTRICITÀ

L'esecuzione di interventi di installazione o manutenzione sull'apparecchiatura collegata a un'alimentazione può provocare una scossa elettrica.

- Assicurarsi che l'apparecchiatura sia scollegata dall'alimentazione prima di eseguire l'installazione o la manutenzione.

Per informazioni sul collegamento del prodotto a una fonte di alimentazione CC, consulta [5 Installazione elettrica: variante CC a pagina 16](#).

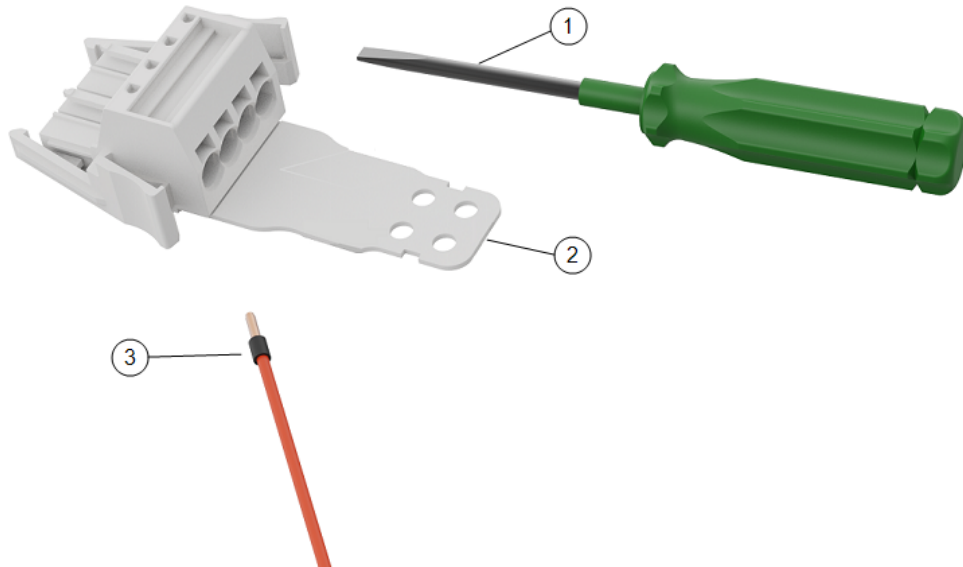
Per informazioni sulle specifiche elettriche, consultare la sezione [8.1 Specifiche tecniche a pagina 28](#).

4.1. Elementi richiesti

La connessione dei fili richiede i seguenti elementi:

- Il connettore femmina a quattro poli WAGO 831 (incluso nell'unità di controllo OEM).
- Un cacciavite a lama piatta, lama 5,5 x 0,8 mm. Ad esempio: WAGO 210-721.
- Tre fili con ghiera.

L'illustrazione sottostante mostra gli elementi necessari.



1	Utensile a lama piatta	2	Connettore femmina WAGO (CA raffigurata)
3	Filo con ghiera		

4.2. Come connettere i fili al connettore

Questa sezione descrive come connettere i fili a un connettore con leve di bloccaggio:

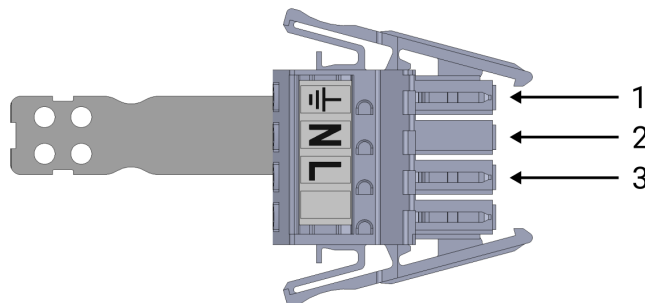
1. Inserire il cacciavite in una fessura piatta accanto al foro del connettore.
2. Spingere il cacciavite finché il serraggio all'interno del foro non si apre. Mantenere il cacciavite nella fessura, come illustrato.



3. Inserire la ghiera del filo nel foro aperto.
4. Assicurarsi che la ghiera del filo sia posizionata saldamente, rimuovere il cacciavite per chiudere il foro.

4.3. Cablaggio della fonte di alimentazione: CA

Utilizzare lo schema seguente per collegare i fili al connettore.



1	Messa a terra	2	Neutro
3	Linea		

Per connettere l'unità di controllo OEM alla fonte di alimentazione:

1. Collega i seguenti fili al connettore: Neutro, Linea e Terra.
2. Collegare il neutro e i cavi di linea all'alimentazione principale. Collegare il cavo di terra alla messa a terra dell'impianto.
3. Inserisci il connettore nella presa di alimentazione dell'unità di controllo OEM.



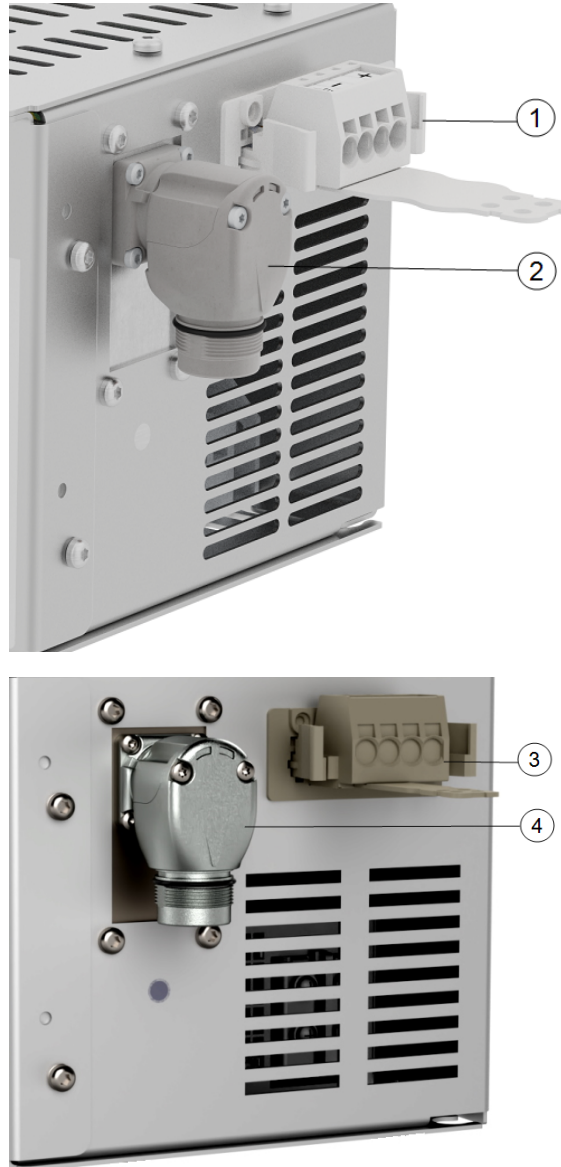
AVVISO

La connessione di fili a pali privi di etichette può interferire con il funzionamento del robot.

- Non connettere fili a pali privi di etichette.

4.4. Connessione del robot

Il connettore del braccio del robot, illustrato di seguito, si trova accanto al connettore di alimentazione. Per maggiori dettagli sulla connessione del cavo del braccio del robot, fare riferimento al manuale utente di Universal Robots.

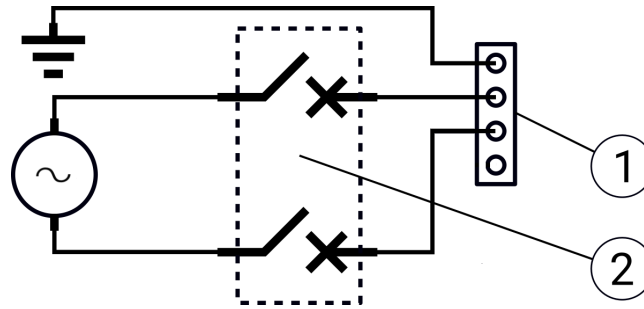


1	Connettore per braccio del robot	2	Connettore CB OEM
3	Connettore per braccio del robot (e-Series)	4	Connettore OEM CB (e-Series)

4.5. Installazione di un interruttore magnetotermico

Utilizzare un interruttore magnetotermico bipolare per proteggere il connettore di ingresso dell'alimentazione, in quanto può essere utilizzato anche come interruttore. Se si utilizza un fusibile, è necessario installare un interruttore bipolare tra il fusibile e il connettore di ingresso di alimentazione.

La seguente illustrazione mostra lo schema di cablaggio dell'interruttore magnetotermico.



1	Ingresso alimentazione OEM	2	Interruttore magnetotermico
---	----------------------------	---	-----------------------------



ATTENZIONE

La mancata installazione di fusibili o interruttori appropriati può causare danni alle apparecchiature o lesioni al personale.

- L'installazione deve essere conforme alla norma IEC 60364.

5. Installazione elettrica: variante CC

Questa sezione descrive come collegare l'unità di controllo OEM a una fonte di alimentazione CC.



ATTENZIONE: ELETTRICITÀ

L'esecuzione di interventi di installazione o manutenzione sull'apparecchiatura collegata a un'alimentazione può provocare una scossa elettrica.

- Assicurarsi che l'apparecchiatura sia scollegata dall'alimentazione prima di eseguire l'installazione o la manutenzione.

Per informazioni sul collegamento del prodotto a una fonte di alimentazione CA, consulta [4 Installazione elettrica: variante CA a pagina 12](#).

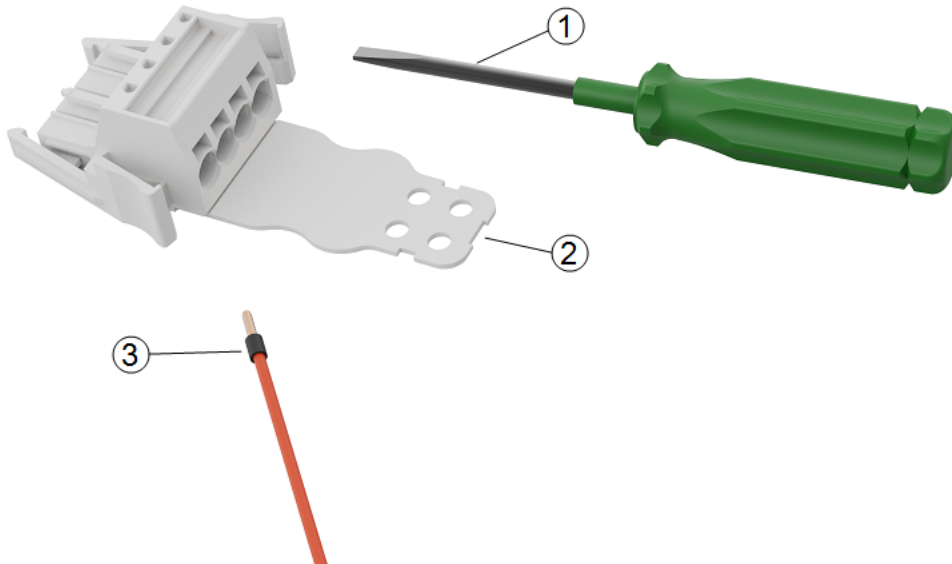
Per informazioni sulle specifiche elettriche, consultare la sezione [8.1 Specifiche tecniche a pagina 28](#).

5.1. Elementi richiesti

La connessione dei fili richiede i seguenti elementi:

- Il connettore femmina a quattro poli WAGO 831 (incluso nell'unità di controllo OEM).
- Un cacciavite a lama piatta, lama 5,5 x 0,8 mm. Ad esempio: WAGO 210-721.
- Tre fili con ghiera.

L'illustrazione sottostante mostra gli elementi necessari.

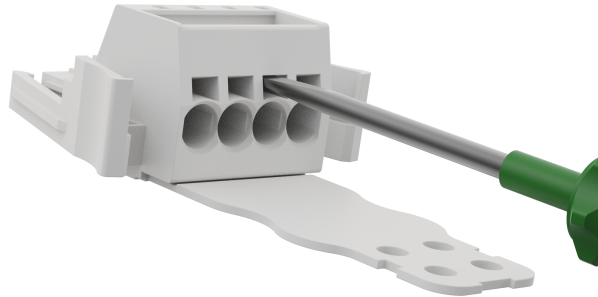


1	Utensile a lama piatta	2	Connettore femmina WAGO (CC raffigurata)
3	Filo con ghiera		

5.2. Come connettere i fili al connettore

Questa sezione descrive come connettere i fili a un connettore con leve di bloccaggio:

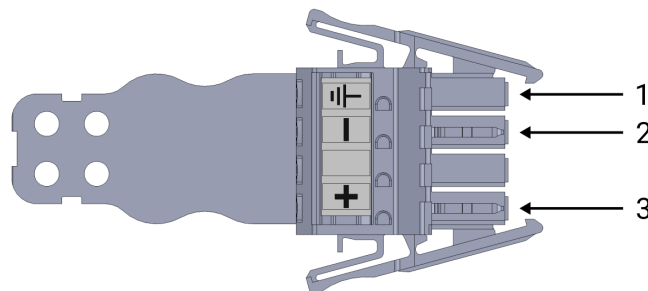
1. Inserire il cacciavite in una fessura piatta accanto al foro del connettore.
2. Spingere il cacciavite finché il serraggio all'interno del foro non si apre. Mantenere il cacciavite nella fessura, come illustrato.



3. Inserire la ghiera del filo nel foro aperto.
4. Assicurarsi che la ghiera del filo sia posizionata saldamente, rimuovere il cacciavite per chiudere il foro.

5.3. Cablaggio della fonte di alimentazione: CC

Utilizzare lo schema seguente per collegare i fili al connettore.



1	Messa a terra	2	Negativo
3	Positivo		



AVVISO

L'inversione della polarità della sorgente CC provoca danni permanenti all'unità di controllo OEM.

I danni alle proprietà causati da una connessione scorretta alla fonte di alimentazione non sono coperti dalla garanzia.

- Assicurarsi che la polarità sia corretta prima di collegare la fonte di alimentazione.

Per connettere l'unità di controllo OEM alla fonte di alimentazione:

1. Collega i seguenti fili al connettore: Neutro, Linea e Terra (se supportati).
2. Collegare il cavo di terra alla messa a terra dell'impianto se l'applicazione supporta tale collegamento. Connettere i fili negativi e positivi alla sorgente CC. Assicurati che la polarità sia corretta.



3. Inserisci il connettore nella presa di alimentazione dell'unità di controllo OEM.



AVVISO

La connessione di fili a pali privi di etichette può interferire con il funzionamento del robot.

- Non connettere fili a pali privi di etichette.

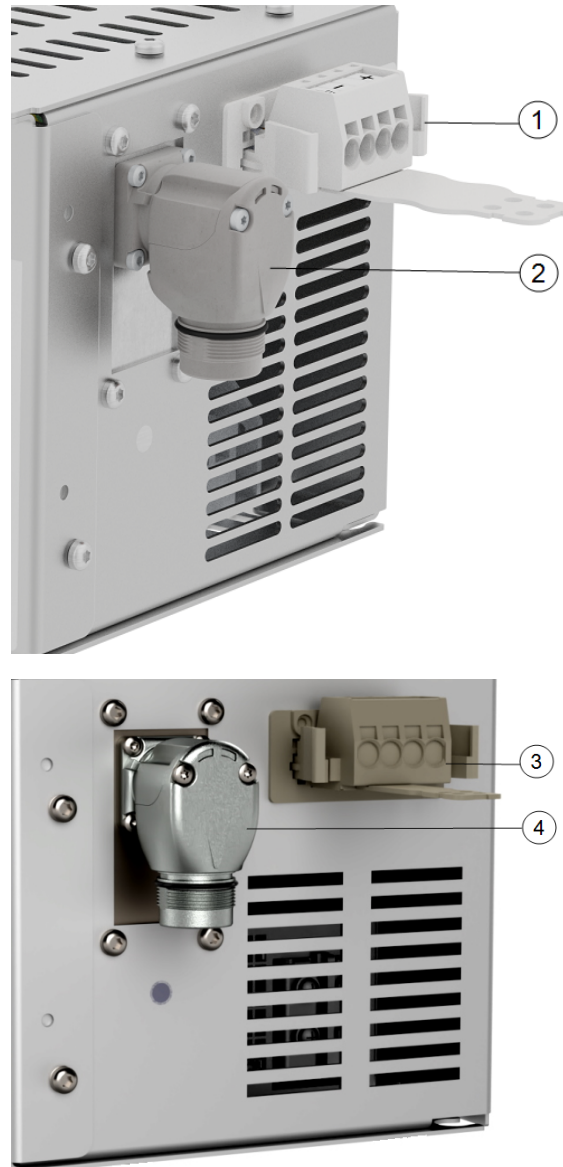
5.3.1. Circuito di avvio graduale

Quando l'unità di controllo OEM è collegata a una sorgente CC, la corrente di spunto può raggiungere fino a 400 A per 200 μ s. Ciò può causare danni alla sorgente CC o arrestare altri dispositivi elettronici ad essa collegati.

- Installare un circuito di avvio graduale quando si utilizza una sorgente CC.

5.4. Connessione del robot

Il connettore del braccio del robot, illustrato di seguito, si trova accanto al connettore di alimentazione. Per maggiori dettagli sulla connessione del cavo del braccio del robot, fare riferimento al manuale utente di Universal Robots.



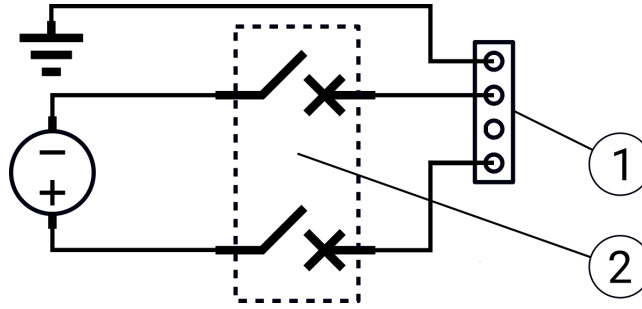
1	Connettore per braccio del robot	2	Connettore CB OEM
3	Connettore per braccio del robot (e-Series)	4	Connettore OEM CB (e-Series)

5.5. Installazione di un interruttore magnetotermico

Utilizzare un interruttore magnetotermico bipolare per proteggere il connettore di ingresso dell'alimentazione, in quanto può essere utilizzato anche come interruttore. Se si utilizza un fusibile, è necessario installare un interruttore bipolare tra il fusibile e il connettore di ingresso di alimentazione.



La seguente illustrazione mostra lo schema di cablaggio dell'interruttore magnetotermico.



1	Ingresso alimentazione OEM	2	Interruttore magnetotermico
---	----------------------------	---	-----------------------------



ATTENZIONE

La mancata installazione di fusibili o interruttori appropriati può causare danni alle apparecchiature o lesioni al personale.

- L'installazione deve essere conforme alla norma IEC 60364.

6. Installazione meccanica

6.1. Linee guida per l'ambiente di lavoro

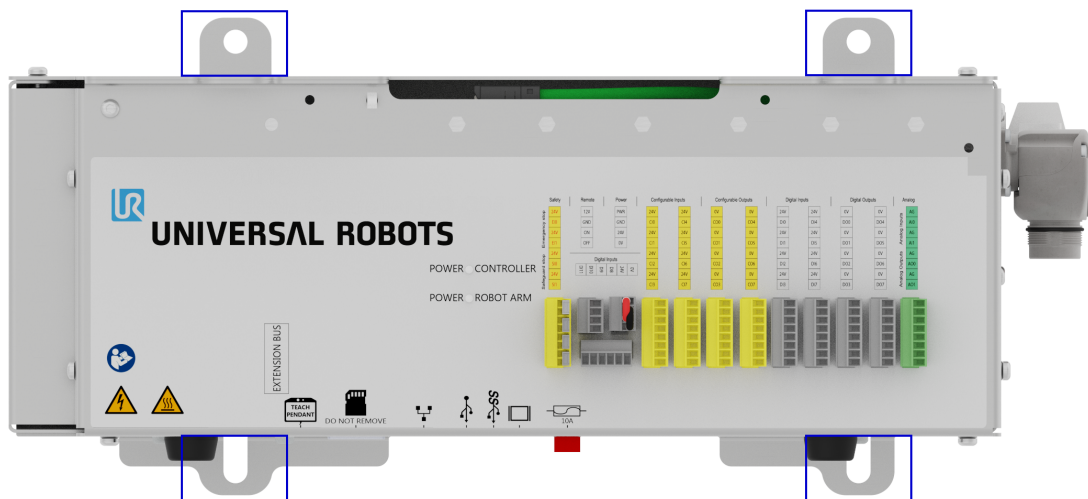
Seguire queste linee guida per garantire un funzionamento affidabile dell'unità di controllo OEM:

- Tenere lontano da polvere e sporcizia.
- Tenere lontano da acqua, solventi e sostanze chimiche.
- Mantenere la temperatura dell'aria ambientale in ingresso all'unità di controllo OEM entro valori compresi tra 0 e 50 °C.
- Mantenere la temperatura del telaio del controller in alluminio all'interno dell'intervallo 0-65 °C.

6.2. Montaggio dell'unità di controllo OEM

Utilizzare le staffe di montaggio, evidenziate di seguito, per montare OEM Control Box. A seconda della versione, il tuo OEM Control Box può apparire leggermente diverso dall'illustrazione sottostante.

La funzionalità non è influenzata da differenze esterne.



Per informazioni sulle dimensioni del prodotto, consultare la sezione [8.1 Specifiche tecniche](#) a pagina 28.

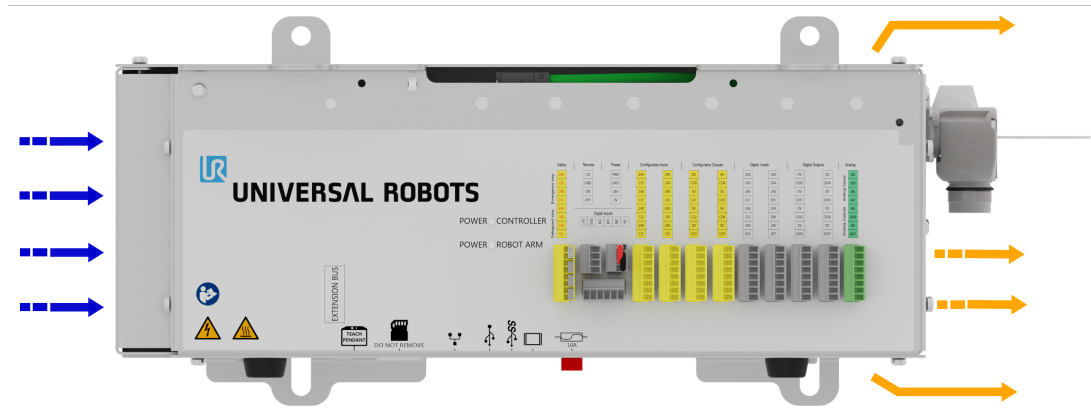
Per i disegni dimensionali, consultare la sezione [8.4 Disegni tecnici \[mm\]](#) a pagina 29.



Assicurarsi che ci sia abbastanza spazio per i cavi e una circolazione dell'aria sufficiente intorno all'unità di controllo.

Si consiglia uno spazio minimo di 50 mm intorno alla presa d'aria e alle uscite e prendere le misure necessarie per evitare il ricircolo dell'aria.

Per ulteriori informazioni sulla dissipazione del calore, consultare [8.3 Dissipazione del calore dell'unità di controllo a pagina 28](#). L'illustrazione seguente mostra il flusso d'aria.



ATTENZIONE: SUPERFICIE CALDA

Un flusso d'aria insufficiente o il ricircolo dell'aria calda possono causare il surriscaldamento e l'arresto dell'unità di controllo OEM.

6.2.1. Messa a terra

L'alloggiamento OEM Control Box è collegato elettricamente al pin di messa a terra del connettore della fonte di alimentazione. Qualsiasi superficie di montaggio conduttiva deve anche essere collegata a terra.

7. Collegamento di dispositivi esterni

7.1. Porte di connessione del dispositivo esterno

Il lato inferiore dell'unità di controllo OEM contiene una staffa dotata di porte per il collegamento di dispositivi esterni. L'illustrazione seguente mostra la staffa.



1	Porta del Teach Pendant	2	Slot per scheda SD
3	Porta Ethernet	4	Porte USB
5	Mini Displayport	6	10 Un mini fusibile a lama

La seguente tabella descrive le porte.

Porta	Descrizione
Teach Pendant	La porta per il collegamento del Teach Pendant (Teach Pendant venduto separatamente).
Ethernet	Collegare dispositivi esterni che supportano MODBUS, Ethernet/IP o PROFINET.
Porte USB	Collegare dispositivi USB, ad esempio un mouse, una tastiera, un'unità flash USB.
Mini Displayport	Collegare un monitor. La trasmissione video in uscita mostra lo stesso valore del display sul Teach Pendant. Tipi di connessione supportati: <ul style="list-style-type: none"> • DP (connessione diretta). • DVI attivo (utilizzando un convertitore da DP a DVI attivo). • HDMI attivo (utilizzando un convertitore da DP a HDMI attivo).
10 Un mini fusibile a lama	Connetti un fusibile. Il fusibile deve essere contrassegnato con il marchio UL e avere una corrente nominale pari a 10 A.
Scheda SD	La scheda SD si trova già nella porta della scheda SD.



AVVISO

La rimozione della scheda SD in funzione può danneggiare il sistema. Non rimuovere la scheda SD.

7.2. Collegamento di mouse, tastiera o monitor

Utilizzare una porta USB per collegare una tastiera o un mouse.

Utilizzare la Mini Displayport per collegare un monitor.

7.3. Come collegare un Teach Pendant

7.3.1. Per collegare un Teach Pendant



AVVISO

Non collegare o scollegare il Teach Pendant mentre l'unità di controllo è accesa. Ciò può provocare danni all'unità di controllo.

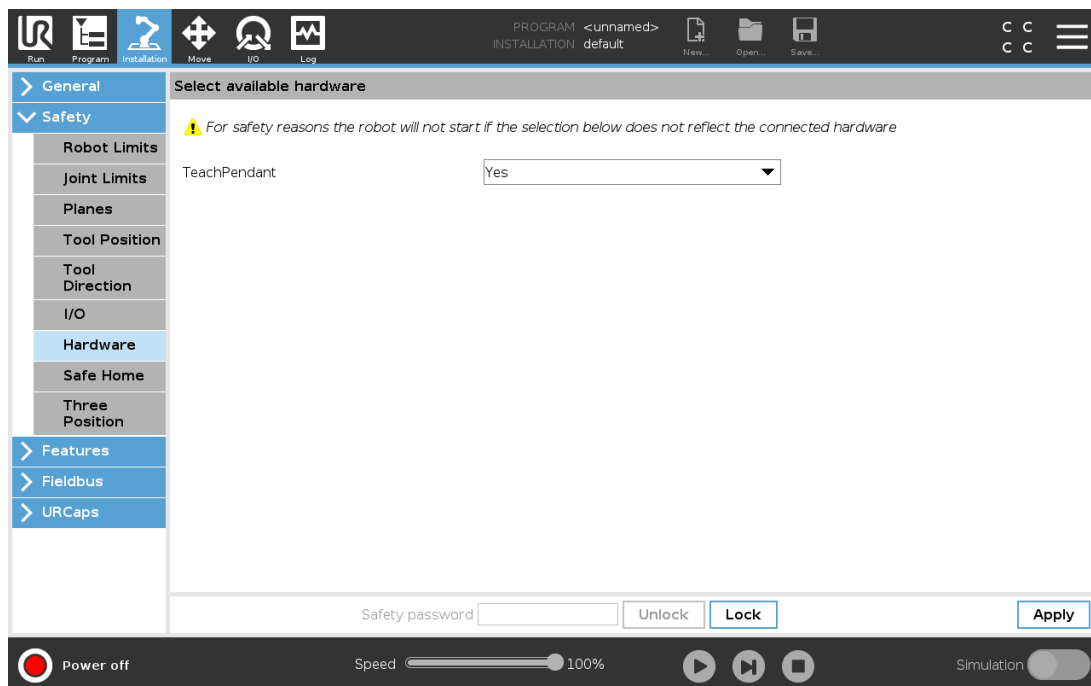


AVVISO

Una sollecitazione eccessiva sulla porta dell'unità di controllo OEM può causare danni al connettore Teach Pendant e influire sulla funzionalità del Teach Pendant.

- Evitare di tirare e/o esercitare forze laterali sul cavo Teach Pendant durante l'installazione.
- Evitare di spostare il connettore del cavo del Teach Pendant quando è collegato alla porta Teach Pendant.

1. Power down the Control Box. Connect the Teach Pendant cable connector to the Teach Pendant port.
2. The Teach Pendant powers on in a fault state and the Robot Arm brakes engage. Press **Re-Initialize** to clear the fault state.
3. Quando il Teach Pendant si riavvia, su PolyScope, uscire dalla schermata di avvio.
4. In PolyScope, alla voce Intestazione, toccare **Installazione** e selezionare **Sicurezza**.
5. Sotto Sicurezza, toccare **Hardware**.
6. Nel menu a discesa Teach Pendant, seleziona **Sì**.
Se ti viene richiesto di usare una password, digita **Password di sicurezza** e tocca **Sblocca**.



7.4. Come utilizzare il telecomando e il controllo locale

7.4.1. Per abilitare il controllo remoto

1. In PolyScope, alla voce Intestazione, toccare il **menu Hamburger**.
2. Selezionare **Impostazioni**, toccare **Sistema** e selezionare **Telecomando**.
3. Nella schermata Telecomando, selezionare **Abilita** per attivare il telecomando.

Per attivare il controllo locale, nell'**intestazione**, toccare l'icona del telecomando e selezionare **Controllo locale**.

7.5. Enabling Devices

7.5.1. Connecting an Enabling Device



AVVISO

The 3PE Teach Pendant is not included with the purchase of the OEM Control Box, so enabling device functionality is not provided.

Using a UR20, or a UR30, requires an external enabling device or a 3PE Teach Pendant when programming, or teaching, within the reach of the robot application.

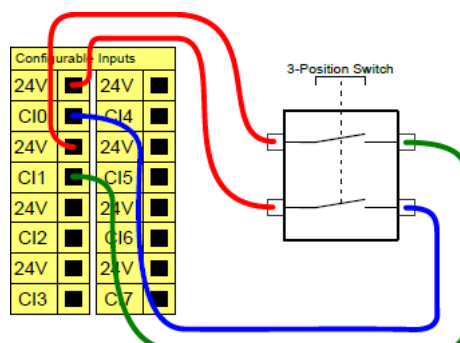
See ISO 10218-2.

The OEM Control Box safely supports the following enabling device configurations:

- Teach Pendant 3PE
- Dispositivo di abilitazione a tre posizioni esterno
- External Three-Position Enabling device and 3PE Teach Pendant

The standard Teach Pendant is not supported by the UR20 and UR30 robots.

The illustration below shows how to connect a Three-Position Enabling device



Note: The two input channels for the Three-Position Enabling Device input have a disagreement tolerance of one second.

To connect an Enabling Device to a UR20/UR30:



- Connect a Three-Position Enabling Teach Pendant via the Control Box port (see 7.1 Porte di connessione del dispositivo esterno a pagina 23).

or

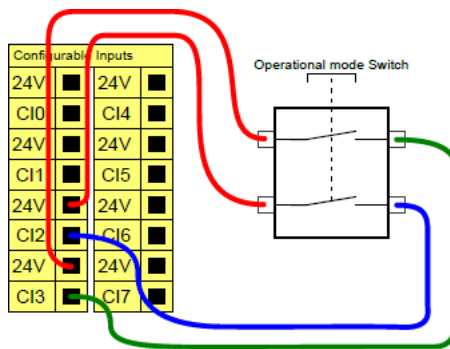
- Connect a Three-Position Enabling Device (see 7.1 Porte di connessione del dispositivo esterno a pagina 23) and an Operational Mode Switch (see 7.1 Porte di connessione del dispositivo esterno a pagina 23).

Per informazioni complete e approfondite sulle configurazioni elettriche, consultare l'interfaccia elettrica nel manuale utente UR disponibile per il download all'indirizzo: myur.universal-robots.com/manuals

7.5.2. Connecting an Operational Mode Switch

L'utilizzo di un dispositivo di abilitazione a tre posizioni richiede l'uso di un interruttore della modalità operativa.

The illustration below shows how to connect an Operational Mode switch.

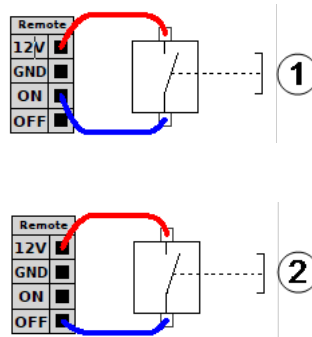


7.6. Controllo ON/OFF remoto e arresto di emergenza

L'unità di controllo OEM richiede un comando ON/OFF remoto e un pulsante di arresto di emergenza. Le seguenti sezioni descrivono come installarli utilizzando le porte I/O.

7.7. Collegamento del controllo accensione/spegnimento

Le immagini sottostanti mostrano la connessione del controllo ON/OFF remoto.

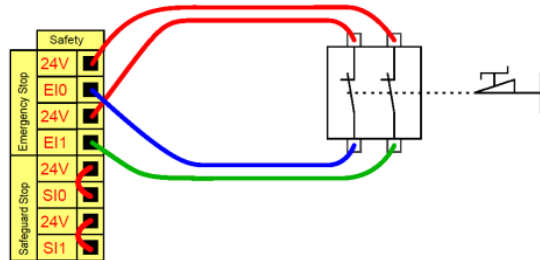


1	Stato: On	2	Stato: Off
---	-----------	---	------------

7.8. Collegamento dell'arresto di emergenza remoto

Installare un arresto di emergenza esterno (E-stop) se il Teach Pendant con l'arresto di emergenza predefinito non è collegato all'unità di controllo.

La seguente illustrazione mostra l'installazione minima richiesta dell'arresto di emergenza.



Per informazioni complete e approfondite sulle configurazioni elettriche, consultare l'interfaccia elettrica nel manuale utente UR disponibile per il download all'indirizzo: [myur.universal-robots.com/manuals\](https://myur.universal-robots.com/manuals/)

8. OEM Control Box Specifiche

8.1. Specifiche tecniche

Dimensioni dell'unità di controllo OEM (L x A x P)	451 mm x 150 mm x 168 mm
Peso dell'unità di controllo OEM	CA: 4.7 kg (10,4 libbre)
	CC: 4.3 kg (9,5 libbre)
Porte I/O dell'unità di controllo OEM	16 ingressi digitali, 16 uscite digitali, 2 ingressi analogici, 2 uscite analogiche
Alimentazione I/O dell'unità di controllo OEM	24 V, max 2 A

8.2. Specifiche elettriche

Variante CA

Proprietà	Min	Tipico	Max	Unità di misura
Tensione di ingresso	90	100 - 240	264	VAC
Fusibile di rete esterno (per 90-200 V)	15	-	16	A
Fusibile di rete esterno (per 200-265 V)	8	-	16	A
Frequenza di ingresso	47	-	440	Hz
Potenza disponibile per emergenza	-	-	<1.5	W

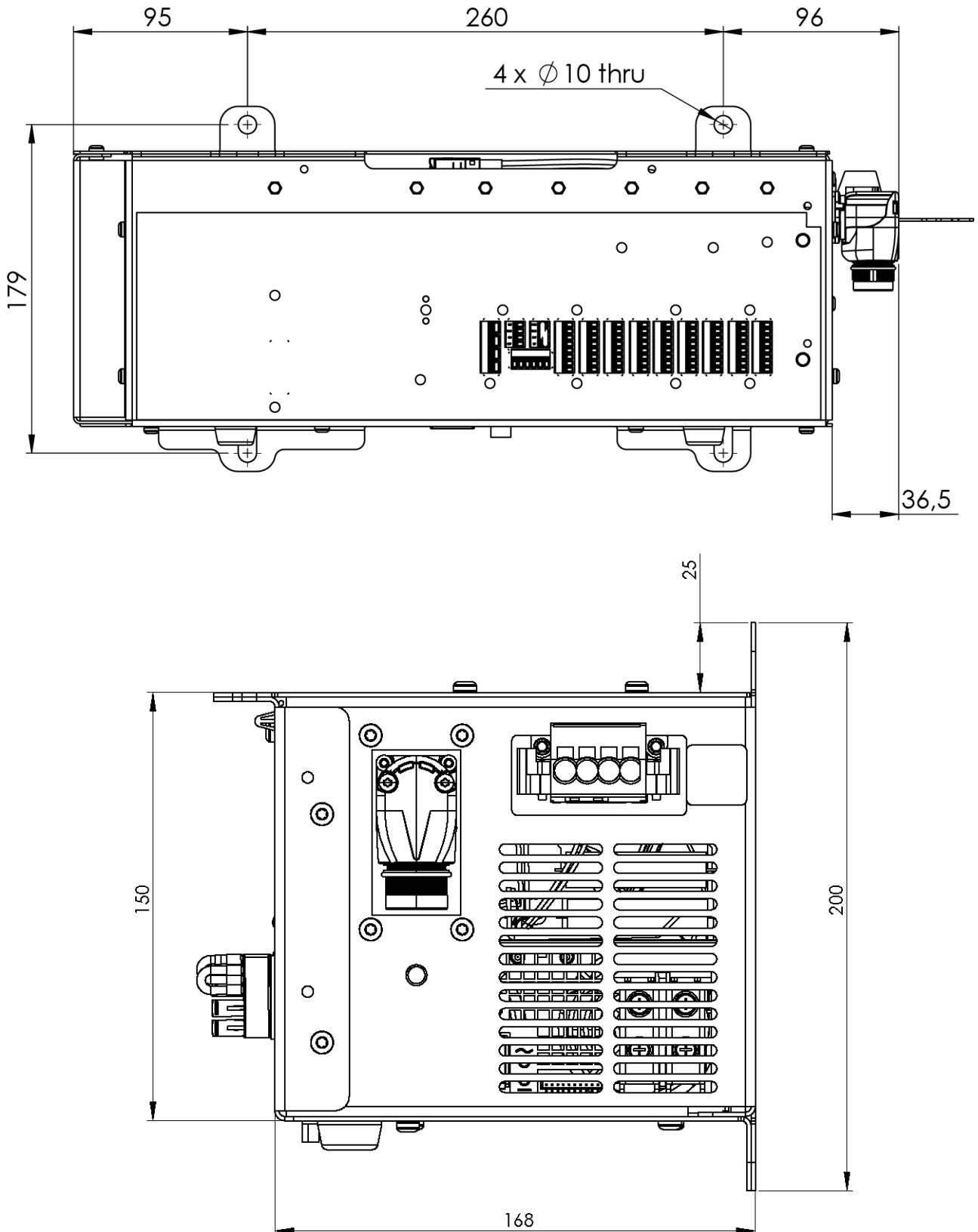
Variante CC

Proprietà	Min	Tipico	Max	Unità di misura
Tensione di ingresso	19	24 - 48	72	V CC
Potenza disponibile per emergenza	-	-	<7	W
Fusibile esterno	-	-	100	A
Corrente di spunto (200)	-	-	400	A

8.3. Dissipazione del calore dell'unità di controllo

Tipo di robot	Max. Dissipazione del calore
UR20 & UR30	350 W
UR16e & UR10e	130 W
UR5e & UR3e	100 W

8.4. Disegni tecnici [mm]



9. Risoluzione dei problemi

9.1. OEM Control Box Variante CA

Sintomo	Possibile soluzione
L'unità di controllo non si accende.	Check that the power source is wired correctly (see 4.3 Cablaggio della fonte di alimentazione: CA a pagina 13).
Control Box turns on for a few seconds then shuts down.	Premere il pulsante di accensione per più di 5 secondi per spegnere l'unità di controllo. Premere il pulsante solo per 1-2 secondi.
Le prestazioni del robot sono instabili.	<ul style="list-style-type: none"> • Check the input voltage is within specifications (see 8.1 Specifiche tecniche a pagina 28) • Controllare la messa a terra (evitare loop di massa o viti allentate).

9.2. OEM Control Box Variante CC

Sintomo	Possibile soluzione
L'unità di controllo non si accende.	<ul style="list-style-type: none"> • Check the power source is wired correctly (see 5.3 Cablaggio della fonte di alimentazione: CC a pagina 17). • Assicurarsi che la polarità di connessione della sorgente CC sia corretta. L'inversione di polarità provoca danni permanenti all'unità di controllo OEM.
L'unità di controllo si accende per alcuni secondi, quindi si spegne.	Premere il pulsante di accensione per più di 5 secondi per spegnere l'unità di controllo. Premere il pulsante solo per 1-2 secondi.
L'unità di controllo non si accende o le prestazioni del robot sono instabili.	<ul style="list-style-type: none"> • Check the DC input is within specifications in 8.1 Specifiche tecniche a pagina 28. • Controlla che l'alimentazione CC abbia una carica sufficiente per fornire la corrente iniziale al sistema.

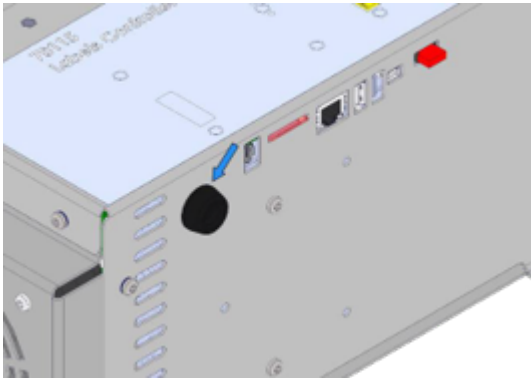
Per informazioni complete e approfondite sulle configurazioni elettriche, consultare l'interfaccia elettrica nel manuale utente UR disponibile per il download all'indirizzo: myur.universal-robots.com/manuals

10. Staffa pressacavo

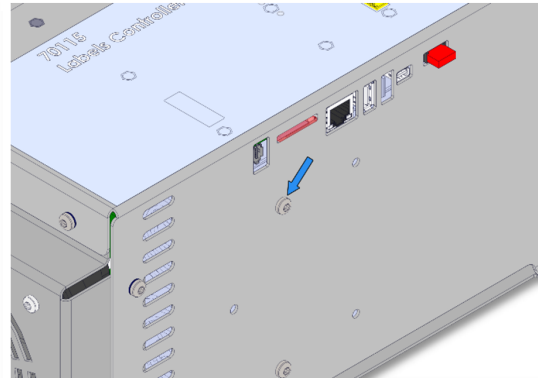
La staffa fornisce un pressacavo quando il Teach Pendant è in uso, in condizioni di normale funzionamento.

10.1. OEM Control Box CA

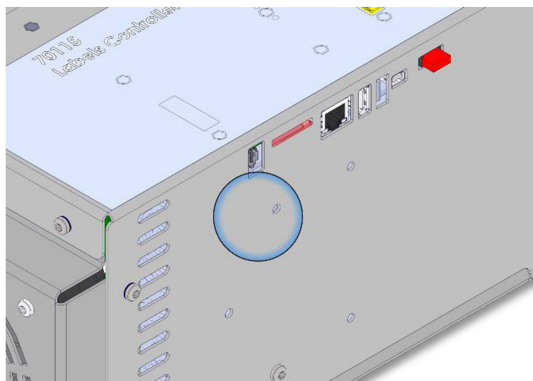
Per installare e utilizzare la staffa del pressacavo



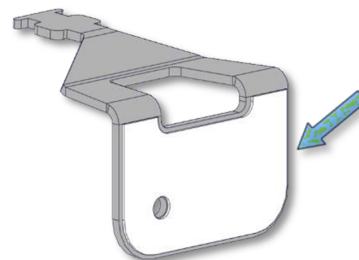
1. Rimuovere il passacavo



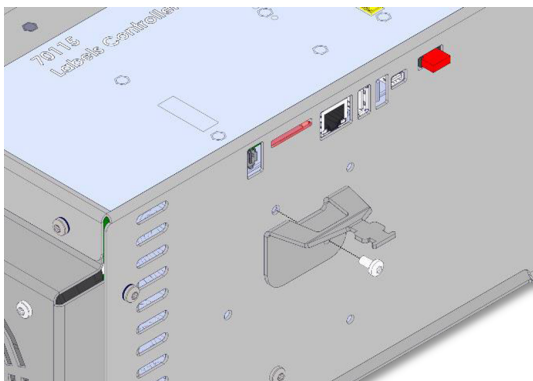
2. Rimuovere la vite



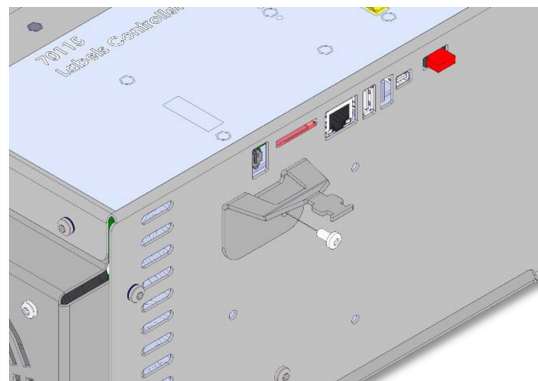
3. Pulire l'area con una soluzione alcolica e lasciare evaporare l'alcol.



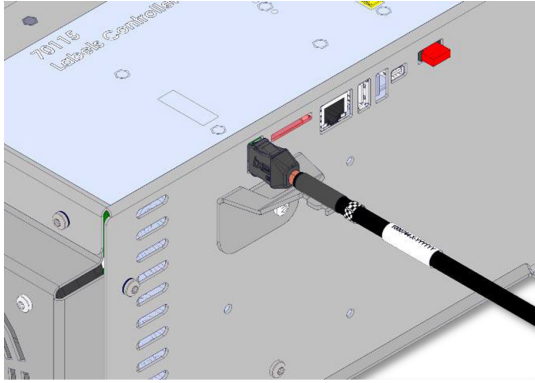
4. Rimuovere la pellicola protettiva dalla toppa adesiva



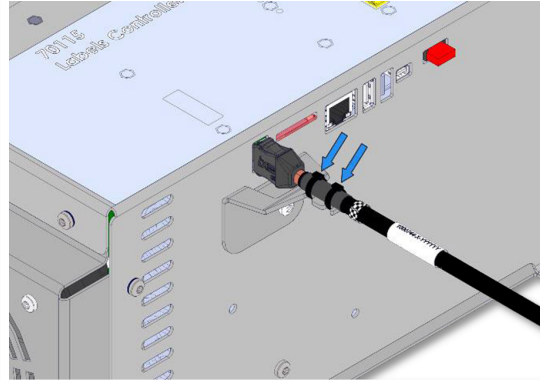
5. Allineare la staffa utilizzando la vite in dotazione



6. Serrare la vite in dotazione (coppia 1Nm)



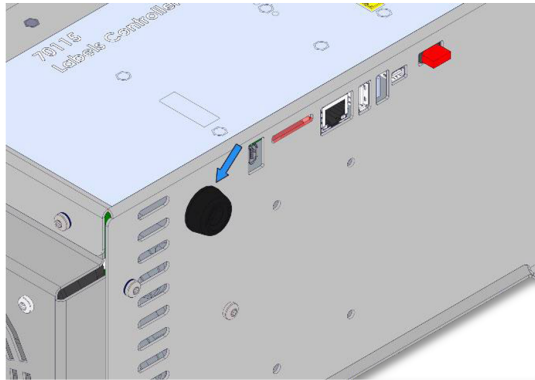
7. Collegare il cavo TP



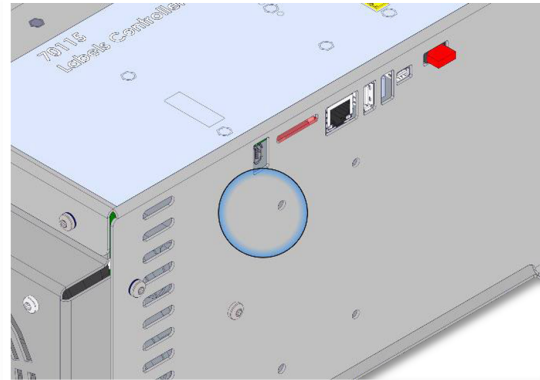
8. Fissare il cavo TP con le fascette in dotazione

10.2. OEM Control Box CC

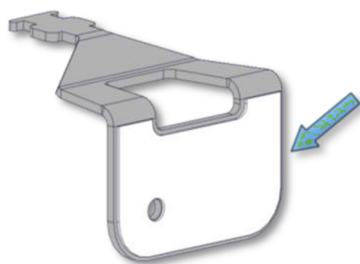
Per installare e utilizzare la staffa del pressacavo



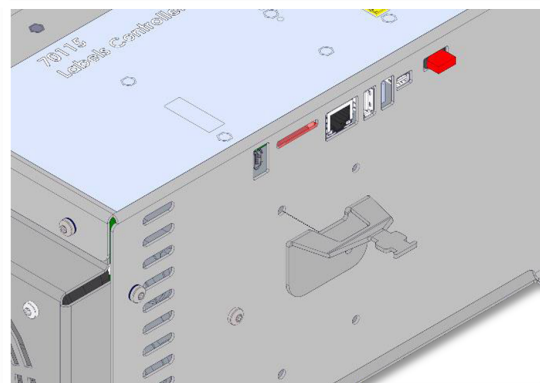
1. Rimuovere il passacavo



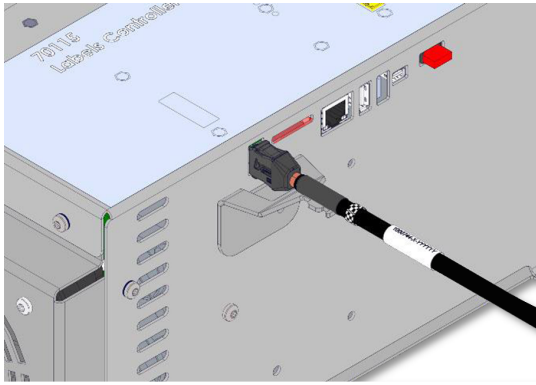
2. Pulire l'area con una soluzione alcolica e lasciare evaporare l'alcol.



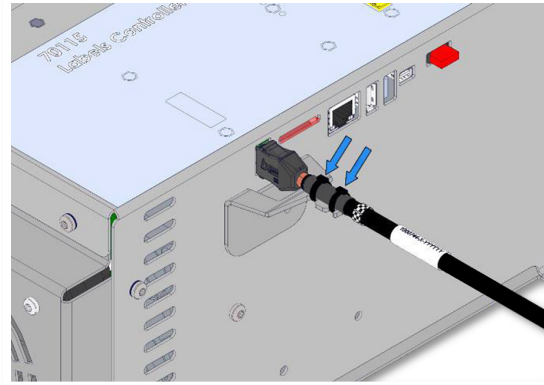
3. Rimuovere la pellicola protettiva dalla toppa adesiva



4. Allineare la staffa utilizzando il foro di avvitamento



5. Collegare il cavo TP



6. Fissare il cavo TP con le fascette in dotazione



11. Certificazioni

Questa sezione contiene informazioni in merito a certificati e dichiarazioni applicabili ai robot Universal Robots dotati di controller OEM.

11.1. Materiali di spedizione

Come stipulato dai nostri fornitori, i materiali di spedizione dei robot Universal Robots adempiono ai requisiti ISPM-15 per la produzione di materiale di packaging in legno e sono contrassegnati conformemente.

11.2. Certificazione di qualità

I robot Universal Robots sono sottoposti a test interni continui e a procedure di test di fine linea. I processi di test di UR vengono sottoposti a continue revisioni e miglioramenti.

11.3. Dichiarazioni conformi alle direttive UE

I robot Universal Robots sono certificati in accordo alle direttive seguenti.

- **2006/42/EC - Direttiva macchine (MD)**
In base alla Direttiva macchine 2006/42/CE, i robot Universal Robots sono macchinari parzialmente completi e non recano il marchio CE.
La dichiarazione di incorporazione ai sensi dell'allegato II 1.B. 2006/42/CE è riportata nella sezione [Dichiarazione di Incorporazione UE sotto](#) e [Dichiarazione di Incorporazione UE sotto](#).
- **2011/65/EU - Restrizione dell'uso di determinate sostanze pericolose (RoHS)**
Consultare la sezione [China RoHS a pagina 39](#).
- **2012/19/EU - Rifiuti di apparecchiature elettriche ed elettroniche (RAEE)**
Per informazioni sullo smaltimento dei rifiuti provenienti da apparecchiature elettriche ed elettroniche, consulta il capitolo 7, Smaltimento e ambiente del manuale d'uso del robot.

Dichiarazione di Incorporazione UE

EU Declaration of Incorporation (DOI) (in accordance with 2006/42/EC Annex II B) Traduzione delle istruzioni originali	
Manufacturer:	Universal Robots A/S Energivej 25, DK-5260 Odense S Denmark
Person in the Community Authorized to Compile the Technical File:	David Brandt, Technology Officer, R&D Universal Robots A/S, Energivej 25, DK-5260 Odense S
Description and Identification of the Partly-Completed Machine(s):	
Product and Function:	Industrial robot multi-purpose multi-axis manipulator with an OEM control box & with or without a 3PE teach pendant. Function is determined by the completed machine (robot application or cell with end-effector, intended use and application program).
Model and Serial Number	UR20 & UR30: Below cited standards and this declaration include: Starting 2023 6 8 00000 and higher <small>year series 8=UR20, 9=UR30 Sequential numbering, restarting at 0 each year</small>
Incorporation	Universal Robots UR20 & UR30 with an OEM control box shall only be put into service upon being integrated into a final complete machine (robot application or robot cell), which conforms with the provisions of the Machinery Directive and other applicable Directives.
It is declared the above products fulfill, for what is supplied, the following Directives as detailed below. When this incomplete machine is integrated and becomes a complete machine, the integrator is responsible for determining that completed machine fulfill all applicable Directives and providing the Declaration of Conformity.	
I. Machinery Directive 2006/42/EC	The following essential requirements have been fulfilled: 1.1.2, 1.1.3, 1.1.5, 1.2.1, 1.2.4.3, 1.2.5, 1.2.6, 1.3.2, 1.3.4, 1.3.8.1, 1.3.9, 1.5.1, 1.5.2, 1.5.5, 1.5.6, 1.5.10, 1.6.3, 1.7.2, 1.7.4, 4.1.2.3, 4.1.3, Annex VI. It is declared the relevant technical documentation has been compiled in accordance with Part B of Annex VII of the MD.
II. Low-voltage Directive 2014/35/EU	Reference the LVD & harmonized standards used below.
III. EMC Directive 2014/30/EU	Reference the EMC Directive & harmonized standards used below.
Reference to the harmonized standards used, as referred to in Article 7(2) of the MD & LV Directives and Article 6 of the EMC Directive: (I) EN ISO 13732-1:2008 as applicable, (I) (II) EN 60204-1:2018 as applicable (II) EN 60664-1:2007, (II) EN 61140:2002/ A1:2006	
Reference to other technical standards and technical specifications used: (I) ISO 9409-1:2004, (II) EN 60320-1:2021, (II) EN 61784-3:2010 [SIL2]	
The manufacturer, or authorized representative, shall transmit relevant information about the partly completed machinery in response to a reasoned request by the national authorities. Approval of full quality assurance system (ISO 9001), by the notified body Bureau Veritas, certificate #DK015892.	

Odense Denmark, 10 January 2024


Roberta Nelson Shea, Global Technical Compliance Officer



Dichiarazione di incorporazione dell'UE (DOI) (in conformità con Allegato II B 2006/42/EC) Traduzione delle istruzioni originali

Costruttore:	Universal Robots A/S Energivej 25, DK-5260 Odense S Denmark
Persona nella comunità autorizzata a compilare il file tecnico:	David Brandt, Technology Officer, R&D Universal Robots A/S, Energivej 25, DK-5260 Odense S
Descrizione e identificazione delle macchine parzialmente completate:	
Prodotto e funzione:	Manipolatore multiasse multifunzione per robot industriali con unità di controllo OEM & con o senza Teach Pendant 3PE. La funzione è determinata dalla macchina completata (applicazione del robot o cella con attuatore finale, uso previsto e programma di applicazione).
Modello e numero di serie	UR20 & UR30: Gli standard citati di seguito e la presente dichiarazione includono: a partire da 2023 6 8 00000 e oltre anno serie 0 8=UR20; 9=UR30 Numerazione sequenziale, che riparte da 0 ogni anno
Incorporazione	I robot Universal Robots UR20 e UR30 con un'unità di controllo OEM possono essere messi in servizio solo dopo essere stati integrati in una macchina completa definitiva (applicazione del robot o cella del robot), conforme alle disposizioni della Direttiva macchine e di altre direttive applicabili.
Si dichiara che i prodotti precedenti, in relazione a quanto fornito, soddisfano le seguenti direttive in base a quanto illustrato di seguito. Quando questa macchina incompleta viene integrata e diventa una macchina completa, l'integratore è responsabile di determinare che la macchina completata soddisfa tutte le Direttive applicabili e di fornire la Dichiarazione di conformità.	
I. Direttiva macchine 2006/42/CE	I seguenti requisiti essenziali sono stati soddisfatti: 1.1.2, 1.1.3, 1.1.5, 1.2.1, 1.2.4.3, 1.2.5, 1.2.6, 1.3.2, 1.3.4, 1.3.8.1, 1.3.9, 1.5.1, 1.5.2, 1.5.5, 1.5.6, 1.5.10, 1.6.3, 1.7.2, 1.7.4, 4.1.2.3, 4.1.3, Annex VI. Si dichiara che la documentazione tecnica pertinente è stata compilata in conformità alla parte B dell'allegato VII della Direttiva macchine.
II. Direttiva bassa tensione 2014/35/UE	Riferimento a LVD e agli standard armonizzati usati qui sotto.
III. Direttiva EMC 2014/30/UE	Riferimento alla direttiva EMC e agli standard armonizzati usati qui sotto.
Riferimento alle norme armonizzate utilizzate, di cui all'articolo 7(2) delle direttive MD e LV e Articolo 6 della Direttiva EMC: (I) EN ISO 13732-1:2008 ove applicabile, (I) (II) EN 60204-1:2018 ove applicabile (II) EN 60664-1:2007, (II) EN 61140:2002/ A1:2006	
Riferimento agli altri standard tecnici e specifiche tecniche utilizzati: (II) ISO 9409-1:2004, (II) EN 60320-1:2021, (II) EN 61784-3:2010 [SIL2]	
Il costruttore, o il suo rappresentante autorizzato, trasmetterà le informazioni pertinenti sulla macchina parzialmente completata in risposta a una richiesta motivata delle autorità nazionali. Approvazione dell'intero sistema di verifica della qualità (ISO 9001), da parte dell'ente notificato Bureau Veritas, certificato #DK015892.	

EU Declaration of Incorporation (DOI) (in accordance with 2006/42/EC Annex II B) Traduzione delle istruzioni originali	
Manufacturer:	Universal Robots A/S Energivej 25, DK-5260 Odense S Denmark
Person in the Community Authorized to Compile the Technical File:	David Brandt, Technology Officer, R&D Universal Robots A/S, Energivej 25, DK-5260 Odense S
Description and Identification of the Partly-Completed Machine(s):	
Product and Function:	Industrial robot multi-purpose, multi-axis manipulator with OEM Control Box and with or without Teach Pendant. Function is determined by the completed machine (robot application or robot cell with end-effector, intended use and application program). Below cited documents and this declaration include: Effective October 2020: Teach Pendants with 3-Position Enabling (3PE TP) and standard Teach Pendants. Effective May 2021: UR10e specification improvement to 12.5kg maximum payload.
Model and Serial Number	e-Series robots with either AC or DC OEM controllers: UR3e OEM AC, UR5e OEM AC, UR10e OEM AC, UR16e OEM AC UR3e OEM DC, UR5e OEM DC, UR10e OEM DC, UR16e OEM DC Starting 20215000000 and higher year e-Series 3 = UR3e, 5 = UR5e, 0 = UR10e (10kg payload), 2 = UR10e (12.5kg payload), 6 = UR16e Sequential numbering, restarting at 0 each year
Incorporation:	Universal Robots e-Series OEM robots (UR3e, UR5e, UR10e and UR16e) shall only be put into service upon being integrated into a final complete machine (robot application or robot cell), which conforms with the provisions of the Machinery Directive and other applicable Directives.
It is declared the above products fulfill, for what is supplied, the following Directives as detailed below. When this incomplete machine is integrated and becomes a complete machine, the integrator is responsible for determining that completed machine fulfills all applicable Directives and providing the Declaration of Conformity.	
Reference to the harmonized standards used, as referred to in Article 7(2) of the MD & LV Directives and Article 6 of the EMC Directive: (II) EN 60204-1:2006/A1:2010, as applicable, (II) EN 60204-1:2006/A1:2010, as applicable (II) EN 60320-1:2001/A1:2007, (II) EN 61140:2002/A1:2006	
Reference to other technical standards and technical specifications used: (I) ISO 9409-1:2004, (II) EN 60664-1:2007, (II) IEC 60664-5:2007, (II) IEC 61784-3:2010 [SIL2]	
The manufacturer, or his authorised representative, shall transmit relevant information about the partly completed machinery in response to a reasoned request by the national authorities. Approval of full quality assurance system (ISO 9001), by the notified body Bureau Veritas, certificate #DK015892	

Odense Denmark, 10 January 2024



Roberta Nelson Shea, Global Technical Compliance Officer



Dichiarazione di incorporazione dell'UE (DOI) (in conformità con Allegato II B 2006/42/EC) Traduzione delle istruzioni originali

Costruttore:	Universal Robots A/S Energivej 25, DK-5260 Odense S Denmark
Persona nella comunità autorizzata a compilare il file tecnico:	David Brandt, Technology Officer, R&D Universal Robots A/S, Energivej 25, DK-5260 Odense S
Descrizione e identificazione delle macchine parzialmente completate:	
Prodotto e funzione:	Manipolatore multiasse multifunzione per robot industriali con unità di controllo OEM e con o senza Teach Pendant. La funzione è determinata dalla macchina completata (applicazione del robot o cella del robot con attuatore finale, uso previsto e programma di applicazione). I documenti citati di seguito e la presente dichiarazione includono: In vigore dall'ottobre 2020: Teach Pendant con abilitazione a 3 posizioni (3PE TP) e Teach Pendant standard. In vigore dal maggio 2021: miglioramento delle specifiche di UR10e a 12,5 kg di carico utile massimo.
Modello e Numero di serie	robot e-Series con controller OEM CA o CC: UR3e OEM AC, UR5e OEM AC, UR10e OEM AC, UR16e OEM AC UR3e OEM DC, UR5e OEM DC, UR10e OEM DC, UR16e OEM DC A partire da 20215000000 e superiori anno e-Series 3 = UR3e, 5 = UR5e, 0 = UR10e (10 kg carico utile), 2 = UR10e (12,5 kg carico utile), 6 = UR16e Numerazione sequenziale, ripartendo da 0 ogni anno
Incorporazione:	I robot OEM e-Series Universal Robots (UR3e, UR5e, UR10e e UR16e) possono essere messi in servizio solo dopo essere stati integrati in una macchina completa definitiva (applicazione robot o cella del robot), conforme alle disposizioni della Direttiva macchine e di altre direttive applicabili.
Si dichiara che i prodotti precedenti, in relazione a quanto fornito, soddisfano le seguenti direttive in base a quanto illustrato di seguito. Quando questa macchina incompleta viene integrata e diventa una macchina completa, l'integratore è responsabile di determinare che la macchina completata soddisfi tutte le Direttive applicabili e di fornire la Dichiarazione di conformità.	
Riferimento alle norme armonizzate utilizzate, di cui all'articolo 7, paragrafo 2, delle direttive MD & LV e all'articolo 6 della direttiva EMC: (II) EN 60204-1:2006/A1:2010, ove applicabile, (II) EN 60204-1:2006/A1:2010, ove applicabile (II) EN 60320-1:2001/A1:2007, (II) EN 61140:2002/A1:2006	
Riferimento agli altri standard tecnici e specifiche tecniche utilizzati: (I) ISO 9409-1:2004, (II) EN 60664-1:2007, (II) IEC 60664-5:2007, (II) IEC 61784-3:2010 [SIL2]	
Il costruttore, o il suo rappresentante autorizzato, trasmetterà le informazioni pertinenti sulla macchina parzialmente completata in risposta a una richiesta motivata delle autorità nazionali. Approvazione dell'intero sistema di verifica della qualità (ISO 9001), da parte dell'ente notificato Bureau Veritas, certificato #DK015892.	

China RoHS

Management Methods for Controlling Pollution by Electronic Information Products Product Declaration Table For Toxic or Hazardous Substances

表1 有毒有害物质或元素名称及含量标识格式



Product/Part Name 产品/部件名称	Toxic and Hazardous Substances and Elements 有毒有害物质或元素					
	铅 Lead (Pb)	汞 Mercury (Hg)	镉 Cadmium (Cd)	六价 Hexavalent Chromium (Cr+6)	多溴联苯 Polybrominated biphenyls (PBB)	多溴二苯醚 Polybrominated diphenyl ethers (PBDE)
UR Robots 机器人：基本系统 UR3 / UR5 / UR10 / UR3e / UR5e / UR10e UR16e / UR20 / UR30	X	O	X	O	X	X

O: Indicates that this toxic or hazardous substance contained in all of the homogeneous materials for this part is below the limit requirement in SJ/T11363-2006.

O: 表示该有毒有害物质在该部件所有均质材料中的含量均在SJ/T 11363-2006规定的限量要求以下。

X: Indicates that this toxic or hazardous substance contained in at least one of the homogeneous materials used for this part is above the limit requirement in SJ/T11363-2006.

X: 表示该有毒有害物质至少在该部件的某一均质材料中的含量超出SJ/T 11363-2006规定的限量要求。
(企业可在此处，根据实际情况对上表中打“X”的技术原因进行进一步说明。)

Items below are wear-out items and therefore can have useful lives less than environmental use period:

下列项目是损耗品,因而它们的有用环境寿命可能短于基本系统和可选项目的使用时间:

Drives, Gaskets, Probes, Filters, Pins, Cables, Stiffener, Interfaces

电子驱动器, 垫圈, 探针, 过滤器, 别针, 缆绳, 加强筋, 接口

Refer to product manual for detailed conditions of use.

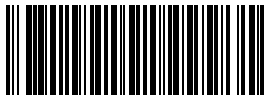
详细使用情况请阅读产品手册。

Universal Robots encourages that all Electronic Information Products be recycled but does not assume responsibility or liability.

Universal Robots 鼓励回收再利用所有的电子信息产品, 但 Universal Robots 不负任何责任或义务

To the maximum extent permitted by law, Customer shall be solely responsible for complying with, and shall otherwise assume all liabilities that may be imposed in connection with, any legal requirements adopted by any governmental authority related to the Management Methods for Controlling Pollution by Electronic Information Products (Ministry of Information Industry Order #39) of the Peoples Republic of China otherwise encouraging the recycle and use of electronic information products. Customer shall defend, indemnify and hold Universal Robots harmless from any damage, claim or liability relating thereto. At the time Customer desires to dispose of the Products, Customer shall refer to and comply with the specific waste management instructions and options set forth at www.universal-robots.com/about-universal-robots/social-responsibility and www.teradyne.com/company/corporate-social-responsibility, as the same may be amended by Teradyne or Universal Robots.

Nome del software: PolyScope
Versione del software: 5.17
Versione del documento: 20.4.117



716-202-00