



UNIVERSAL ROBOTS

# Podręcznik instalacji

## OEM Control Box







716-206-00



Informacje przedstawione w niniejszym dokumencie stanowią własność firmy Universal Robots A/S i nie wolno ich powielać w całości ani w części bez uprzedniej pisemnej zgody firmy Universal Robots A/S.

Niniejsze informacje mogą ulec zmianie bez uprzedzenia i nie stanowią zobowiązania firmy Universal Robots A/S. Ten dokument jest okresowo weryfikowany i aktualizowany.

Firma Universal Robots A/S nie ponosi odpowiedzialności za błędy i braki w tym dokumencie.

Copyright © 2019-2024, Universal Robots A/S.

The Universal Robots logo is a registered trademark of Universal Robots A/S.

# Spis treści

<b>1. Wstęp</b>	<b>7</b>
1.1. Informacje o tym dokumencie	7
1.2. Zawartość opakowania	7
1.3. Dane firmy	7
<b>2. Czyszczenie robota</b>	<b>8</b>
2.1. Codzienne czyszczenie	8
2.2. Dodatkowe czyszczenie	8
<b>3. Bezpieczeństwo</b>	<b>9</b>
3.1. Typy komunikatów bezpieczeństwa	9
3.2. Ogólne środki ostrożności dotyczące bezpieczeństwa	11
<b>4. Instalacja elektryczna: wariant AC</b>	<b>13</b>
4.1. Wymagane przedmioty	13
4.2. Jak podłączyć przewody do złącza	14
4.3. Okablowanie źródła zasilania: AC	14
4.4. Połączenie robota	15
4.5. Instalacja wyłącznika automatycznego	15
<b>5. Instalacja elektryczna: wariant DC</b>	<b>17</b>
5.1. Wymagane przedmioty	17
5.2. Jak podłączyć przewody do złącza	18
5.3. Okablowanie źródła zasilania: DC	18
5.3.1. Obwód płynnego rozruchu	19
5.4. Połączenie robota	20
5.5. Instalacja wyłącznika automatycznego	20
<b>6. Instalacja mechaniczna</b>	<b>22</b>
6.1. Wytyczne dotyczące środowiska pracy	22
6.2. Montaż skrzynki sterowniczej OEM Control Box	22
6.2.1. Uziemienie	23
<b>7. Podłączanie urządzeń zewnętrznych</b>	<b>24</b>
7.1. Porty do podłączania urządzeń zewnętrznych	24
7.2. Podłączanie myszy, klawiatury lub monitora	24
7.3. Jak podłączyć sterownik uczenia	25
7.3.1. Aby podłączyć sterownik uczenia	25
7.4. Jak używać sterowania zdalnego i sterowania lokalnego	26
7.4.1. Aby włączyć sterowanie zdalne	26
7.5. Enabling Devices	26



7.5.1. Connecting an Enabling Device .....	26
7.5.2. Connecting an Operational Mode Switch .....	27
7.6. Zdalne sterowanie włączaniem/wyłączaniem i zatrzymanie awaryjne .....	27
7.7. Podłączanie sterowania włączaniem/wyłączaniem .....	27
7.8. Podłączanie zdalnego zatrzymania awaryjnego .....	28
<b>8. OEM Control Box Dane techniczne .....</b>	<b>29</b>
8.1. Parametry techniczne .....	29
8.2. Specyfikacje elektryczne .....	29
8.3. Rozpraszanie ciepła jednostki sterującej .....	29
8.4. Rysunki wymiarowe [mm] .....	30
<b>9. Rozwiązywanie problemów .....</b>	<b>31</b>
9.1. OEM Control Box – wariant AC .....	31
9.2. OEM Control Box – wariant DC .....	31
<b>10. Wspornik odciążający kabel .....</b>	<b>32</b>
10.1. OEM Control Box AC .....	32
10.2. OEM Control Box DC .....	33
<b>11. Certyfikaty .....</b>	<b>35</b>
11.1. Materiały opakowaniowe .....	35
11.2. Certyfikaty jakości .....	35
11.3. Deklaracje według dyrektyw UE .....	35

# 1. Wstęp

## 1.1. Informacje o tym dokumencie

Niniejsza instrukcja opisuje sposób instalacji skrzynki sterowniczej Universal Robots OEM Control Box z następującymi rozmiarami ramion robota Universal Robots: UR3e, UR5e, UR10e, UR16e, UR20 i UR30.

Opisano instalację zarówno wariantu AC, jak i DC.



### INFORMACJA

Universal Robots odrzuca wszelką odpowiedzialność prawną, nawet w razie przestrzegania wszystkich wytycznych zawartych w tym dokumencie.

## 1.2. Zawartość opakowania

Opakowanie zawiera następujące przedmioty:

- Skrzynkę sterowniczą OEM Control Box
- Niniejszy dokument
- Czterostykowe złącze żeńskie WAGO 831
- Wspornik odciążający kabel

## 1.3. Dane firmy

Universal Robots A/S

Energivej 25, 5260 Odense S, Denmark

+45 89 93 89 89

<https://www.universal-robots.com>



## 2. Czyszczenie robota

### 2.1. Codzienne czyszczenie

Kurz/brud/olej można zetrzeć ramienia robota i/lub sterownika uczenia za pomocą ścierki i jednego z następujących środków czyszczących: woda, 70% alkohol izopropylowy, 10% alkohol etylowy lub 10% nafta. W rzadkich przypadkach na przegubach mogą być widoczne bardzo małe ilości smaru. Nie ma to wpływu na działanie, użytkowanie ani trwałość przegubu.

### 2.2. Dodatkowe czyszczenie

Ze względu na dodatkowe skupienie na czyszczeniu robota, Universal Robots zaleca czyszczenie 70% alkoholem izopropylowym.

1. Przetrzeć robota twardą, skręconą ścierką z mikrofibry i 70% alkoholem izopropylowym.
2. Pozostawić 70% alkohol izopropylowy na robocie na 5 minut, a następnie wyczyścić go zgodnie ze standardową procedurą czyszczenia.

**NIE STOSOWAĆ WYBIELACZA.** W żadnym rozcieńczonym roztworze czyszczącym nie wolno używać wybielacza.

## 3. Bezpieczeństwo

### 3.1. Typy komunikatów bezpieczeństwa

---

## Opis

Komunikaty bezpieczeństwa służą do podkreślania ważnych informacji. Przeczytaj wszystkie wiadomości, aby zapewnić bezpieczeństwo i zapobiec obrażeniom personelu i uszkodzeniom produktu. Typy komunikatów bezpieczeństwa zdefiniowano poniżej.

**OSTRZEŻENIE**

Wskazuje na niebezpieczną sytuację, której skutkiem może być śmierć lub poważne obrażenia.

**OSTRZEŻENIE: ENERGIA ELEKTRYCZNA**

Wskazuje niebezpieczną sytuację elektryczną, która, jeśli się jej nie uniknie, może spowodować śmierć lub poważne obrażenia.

**OSTRZEŻENIE: GORĄCA POWIERZCHNIA**

Wskazuje niebezpieczną gorącą powierzchnię, która może spowodować obrażenia w wyniku kontaktu i bliskości bez dotykania.

**PRZESTROGA**

Wskazuje na niebezpieczną sytuację, która, jeśli się jej nie uniknie, może skutkować obrażeniami.

**UZIEMIENIE**

Wskazuje uziemienie.

**UZIEMIENIE OCHRONNE**

Wskazuje uziemienie ochronne.

**INFORMACJA**

Wskazuje na ryzyko uszkodzenia sprzętu i/lub na informacje, które należy odnotować.

**PRZECZYTAJ INSTRUKCJĘ**

Wskazuje bardziej szczegółowe informacje, z którymi należy zapoznać się w podręczniku.

## 3.2. Ogólne środki ostrożności dotyczące bezpieczeństwa

Przed instalacją lub obsługą skrzynki sterowniczej OEM Control Box należy zapoznać się z poniższymi ogólnymi komunikatami dotyczącymi bezpieczeństwa. Więcej informacji na temat bezpieczeństwa zawiera rozdział Bezpieczeństwo w podręczniku użytkownika Universal Robots.



### OSTRZEŻENIE

Brak weryfikacji i walidacji zabezpieczeń i funkcjonalności może skutkować śmiercią lub ciężkim urazem.

- Upewnij się, że wszystkie sposoby ograniczania ryzyka działają w zamierzony sposób i zapewniają wymagane ograniczenie ryzyka.



### OSTRZEŻENIE

Nieprzeprowadzenie oceny ryzyka przed instalacją i obsługą może spowodować obrażenia personelu lub uszkodzenie sprzętu.

- Przed instalacją i eksploatacją należy przeprowadzić ocenę ryzyka.
- Należy zapoznać się z podręcznikiem użytkownika UR oraz instrukcją serwisową UR.



### OSTRZEŻENIE: ENERGIA ELEKTRYCZNA

Wykonywanie instalacji lub konserwacji urządzeń podłączonych do źródła zasilania może doprowadzić do porażenia prądem elektrycznym.

- Przed przystąpieniem do instalacji lub konserwacji należy upewnić się, że urządzenie jest odłączone od źródła zasilania.



### PRZESTROGA

Nieprawidłowe wykonanie instalacji lub konserwacji może skutkować uszkodzeniem sprzętu lub urazami cielesnymi u personelu.

- Instalację, uruchomienie i konserwację może wykonywać jedynie wykwalifikowany personel.
- Należy zapoznać się z podręcznikiem użytkownika UR oraz instrukcją serwisową UR.



### UZIEMIENIE

Nieprawidłowe podłączenie przewodów źródła zasilania lub uziemienia może skutkować uszkodzeniem sprzętu lub urazem cielesnym.

Gwarancja nie obejmuje szkód spowodowanych nieprawidłowym połączeniem źródła zasilania. Przed rozpoczęciem użytkowania należy:

- Upewnić się, że kable źródła zasilania są prawidłowo podłączone.
- Upewnić się, że uziemienie jest prawidłowo podłączone.



### INFORMACJA

Wyładowania elektrostatyczne (ESD) mogą uszkodzić wrażliwe elementy w skrzynce sterowniczej OEM Control Box.

- Podczas pracy z interfejsami elektrycznymi skrzynki sterowniczej OEM Control Box należy zawsze nosić opaskę uziemiającą ESD na nadgarstku.

## 4. Instalacja elektryczna: wariant AC

W tej sekcji opisano, jak podłączyć skrzynkę sterowniczą OEM Control Box do źródła zasilania prądem przemiennym.



### OSTRZEŻENIE: ENERGIA ELEKTRYCZNA

Wykonywanie instalacji lub konserwacji urządzeń podłączonych do źródła zasilania może doprowadzić do porażenia prądem elektrycznym.

- Przed przystąpieniem do instalacji lub konserwacji należy upewnić się, że urządzenie jest odłączone od źródła zasilania.

Aby uzyskać informacje na temat podłączania produktu do źródła zasilania prądem stałym, patrz [5 Instalacja elektryczna: wariant DC na stronie 17](#).

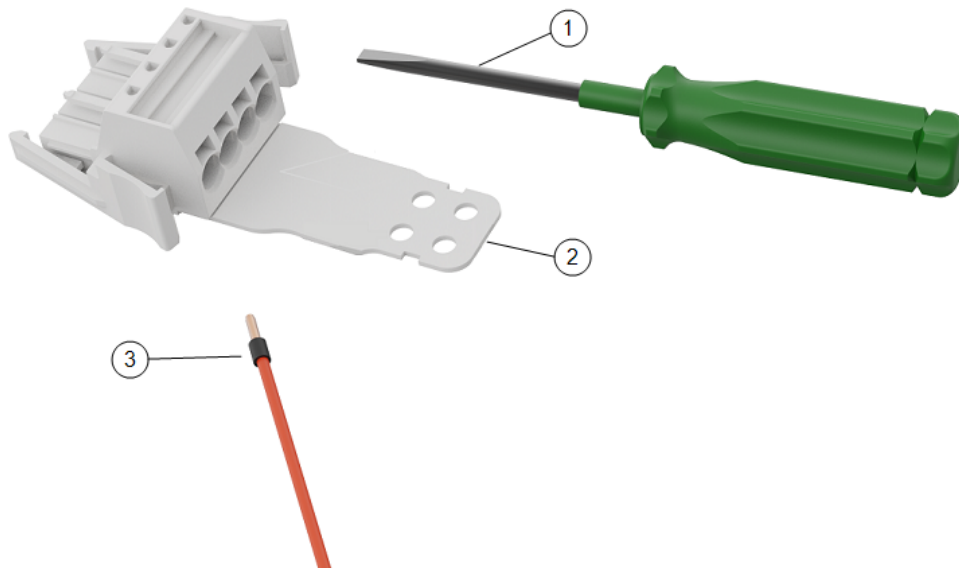
Informacje na temat specyfikacji elektrycznych zawiera sekcja [8.1 Parametry techniczne na stronie 29](#).

### 4.1. Wymagane przedmioty

Do podłączenia przewodów potrzebne są następujące przedmioty:

- Czterostykowe złącze żeńskie WAGO 831 (dołączone do skrzynki sterowniczej OEM Control Box).
- Wkrętak z płaskim łbem, łeb 5,5 x 0,8 mm. Na przykład: WAGO 210-721.
- Trzy przewody z tulejkami oznacznikowymi.

Poniższa ilustracja przedstawia wymagane przedmioty.

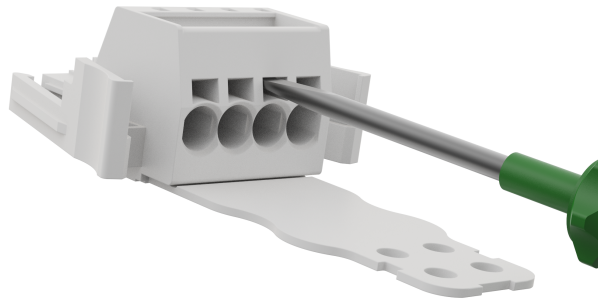


1	Narzędzie z płaskim łbem	2	Złącze żeńskie WAGO (przedstawiono AC)
3	Przewód z tulejką oznacznikową		

## 4.2. Jak podłączyć przewody do złącza

W tej sekcji opisano sposób podłączania przewodów do złącza za pomocą dźwigni blokujących:

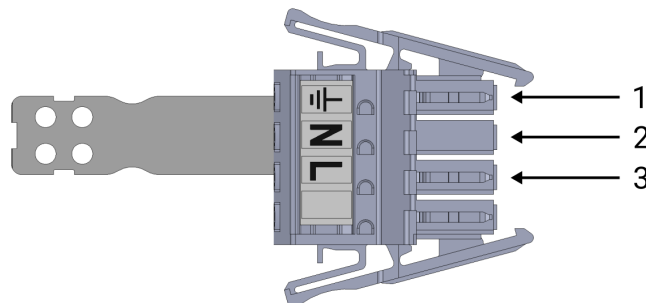
1. Włóż wkrętak do płaskiej szczeliny obok otworu w złączu.
2. Wciśnij wkrętak, aż zacisk wewnątrz otworu się otworzy. Trzymaj wkrętak w szczelinie jak na ilustracji.



3. Włóż tulejkę oznacznikową przewodu do otwartego otworu.
4. Upewnij się, że tulejka oznacznikowa przewodu jest mocno osadzona, wyjmij wkrętak, aby zamknąć otwór.

## 4.3. Okablowanie źródła zasilania: AC

Przewody należy podłączyć do złącza zgodnie z poniższym schematem.



1	Uziemienie	2	Zerowy
3	Linia		

Aby podłączyć skrzynkę sterowniczą OEM Control Box do źródła zasilania:

1. Do złącza należy podłączyć następujące przewody: zera, fazy i uziemienia.
2. Podłącz przewód zera i fazy do głównego źródła zasilania. Podłącz przewód uziemiający do uziemienia obiektu.
3. Podłącz złącze do gniazda zasilania w skrzynce sterowniczej OEM Control Box.



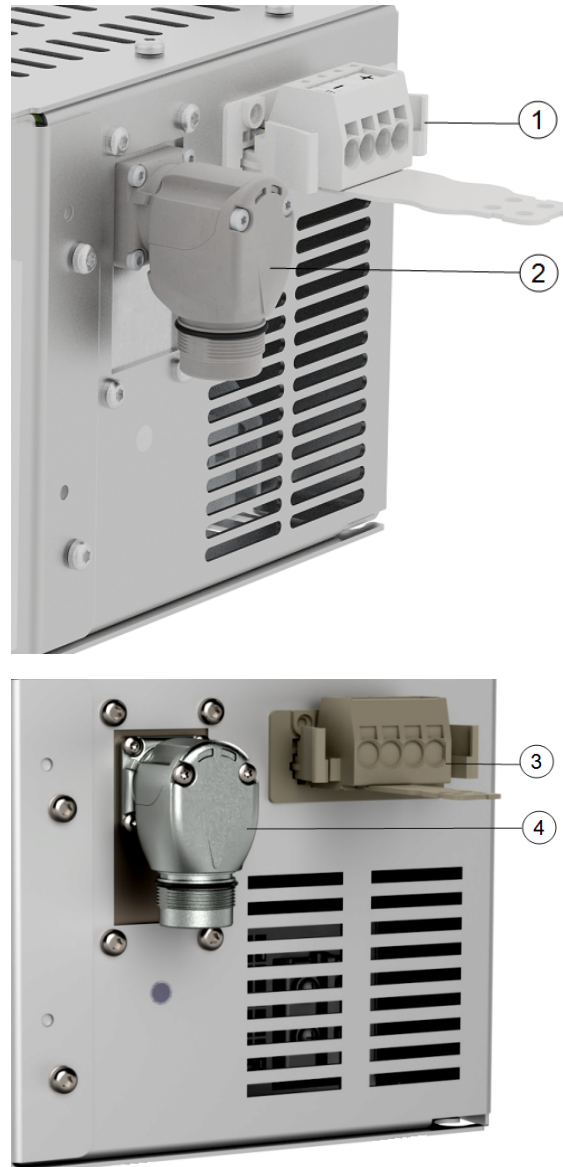
### INFORMACJA

Podłączenie przewodów do styków bez etykiet może zakłócić działanie robota.

- Nie wolno podłączać przewodów do styków bez etykiet.

## 4.4. Połączenie robota

Przedstawione poniżej złącze ramienia robota znajduje się obok złącza zasilania. Szczegółowe informacje na temat podłączania kabla ramienia robota można znaleźć w podręczniku użytkownika Universal Robots.



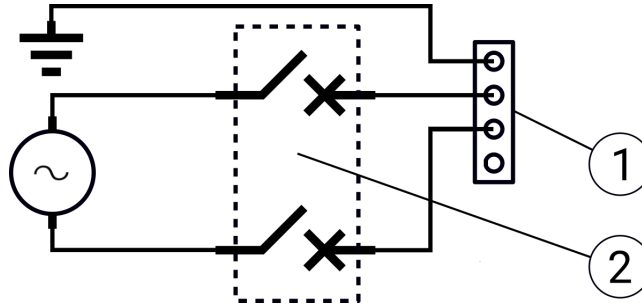
1	Złącze ramienia robota	2	Złącze OEM skrzynki sterowniczej
3	Złącze ramienia robota (e-Series)	4	Złącze OEM skrzynki sterowniczej (e-Series)

## 4.5. Instalacja wyłącznika automatycznego

Aby zabezpieczyć złącze wejścia zasilania, należy użyć dwustykowego wyłącznika, ponieważ może on być używany również jako przełącznik. Jeśli używany jest bezpiecznik topikowy, między bezpiecznikiem a złączem wejścia zasilania należy zainstalować przełącznik dwustykowy.



Poniższa ilustracja przedstawia schemat okablowania wyłącznika.



1	Wejście zasilania OEM	2	Wyłącznik automatyczny
---	-----------------------	---	------------------------



**PRZESTROGA**

Niezainstalowanie odpowiednich bezpieczników topikowych lub automatycznych może skutkować uszkodzeniem sprzętu lub urazami personelu.

- Instalację należy wykonać zgodnie z normą IEC 60364.

## 5. Instalacja elektryczna: wariant DC

W tej sekcji opisano, jak podłączyć skrzynkę sterowniczą OEM Control Box do źródła zasilania prądem stałym.



### OSTRZEŻENIE: ENERGIA ELEKTRYCZNA

Wykonywanie instalacji lub konserwacji urządzeń podłączonych do źródła zasilania może doprowadzić do porażenia prądem elektrycznym.

- Przed przystąpieniem do instalacji lub konserwacji należy upewnić się, że urządzenie jest odłączone od źródła zasilania.

Aby uzyskać informacje na temat podłączania produktu do źródła zasilania prądem przemiennym, patrz [4 Instalacja elektryczna: wariant AC na stronie 13](#).

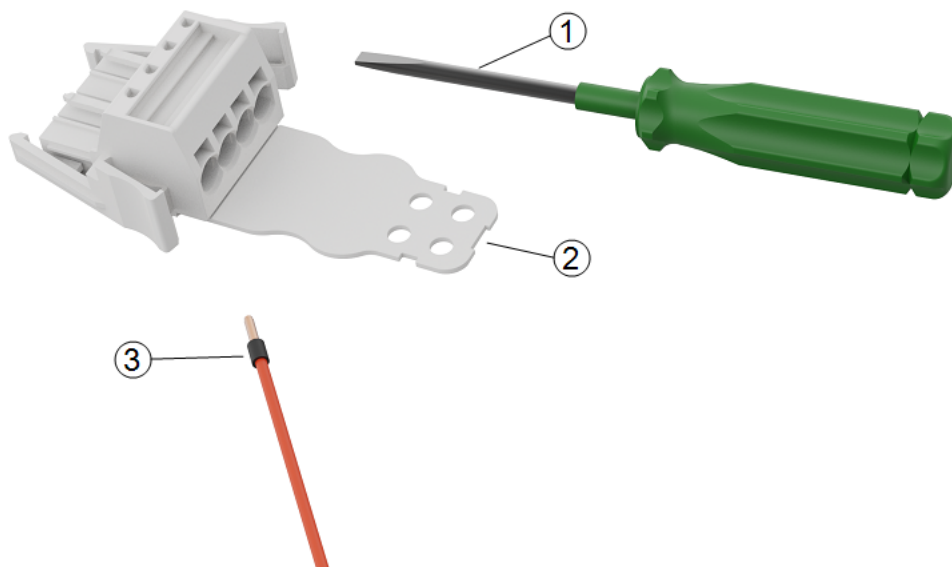
Informacje na temat specyfikacji elektrycznych zawiera sekcja [8.1 Parametry techniczne na stronie 29](#).

### 5.1. Wymagane przedmioty

Do podłączenia przewodów potrzebne są następujące przedmioty:

- Czterostykowe złącze żeńskie WAGO 831 (dołączone do skrzynki sterowniczej OEM Control Box).
- Wkrętak z płaskim łbem, łeb 5,5 x 0,8 mm. Na przykład: WAGO 210-721.
- Trzy przewody z tulejkami oznacznikowymi.

Poniższa ilustracja przedstawia wymagane przedmioty.

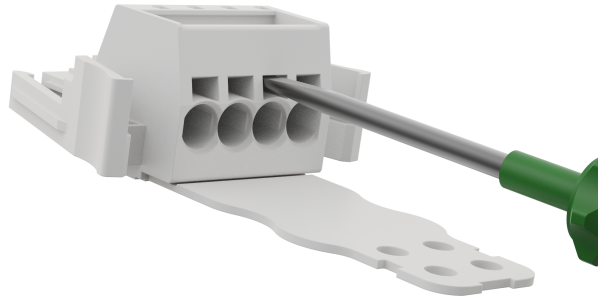


1	Narzędzie z płaskim łbem	2	Złącze żeńskie WAGO (przedstawiono DC)
3	Przewód z tulejką oznacznikową		

## 5.2. Jak podłączyć przewody do złącza

W tej sekcji opisano sposób podłączania przewodów do złącza za pomocą dźwigni blokujących:

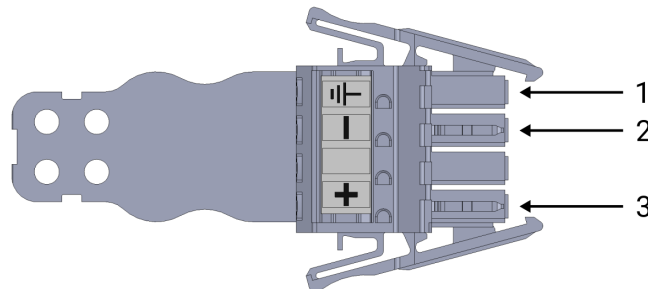
1. Włóż wkrętak do płaskiej szczeliny obok otworu w złączu.
2. Wciśnij wkrętak, aż zacisk wewnątrz otworu się otworzy. Trzymaj wkrętak w szczelinie jak na ilustracji.



3. Włóż tulejkę oznacznikową przewodu do otwartego otworu.
4. Upewnij się, że tulejka oznacznikowa przewodu jest mocno osadzona, wyjmij wkrętak, aby zamknąć otwór.

## 5.3. Okablowanie źródła zasilania: DC

Przewody należy podłączyć do złącza zgodnie z poniższym schematem.



1	Uziemienie	2	Ujemny
3	Dodatni		



### INFORMACJA

Odwrócenie polaryzacji źródła prądu stałego powoduje trwałe uszkodzenie skrzynki sterowniczej OEM Control Box.

Gwarancja nie obejmuje strat materialnych spowodowanych nieprawidłowym podłączeniem źródła zasilania.

- Przed podłączeniem źródła zasilania należy sprawdzić prawidłowość biegunowości.

Aby podłączyć skrzynkę sterowniczą OEM Control Box do źródła zasilania:

1. Do złącza należy podłączyć następujące przewody: zera, fazy i uziemienia (jeśli jest obsługiwany).
2. Przewód uziemienia należy podłączyć do uziemienia obiektu, jeśli aplikacja obsługuje takie połączenie. Podłącz przewody ujemny i dodatni do źródła prądu stałego. Należy upewnić się, że biegunowość jest prawidłowa.
3. Podłącz złącze do gniazda zasilania w skrzynce sterowniczej OEM Control Box.



#### INFORMACJA

Podłączenie przewodów do styków bez etykiet może zakłócić działanie robota.

- Nie wolno podłączać przewodów do styków bez etykiet.

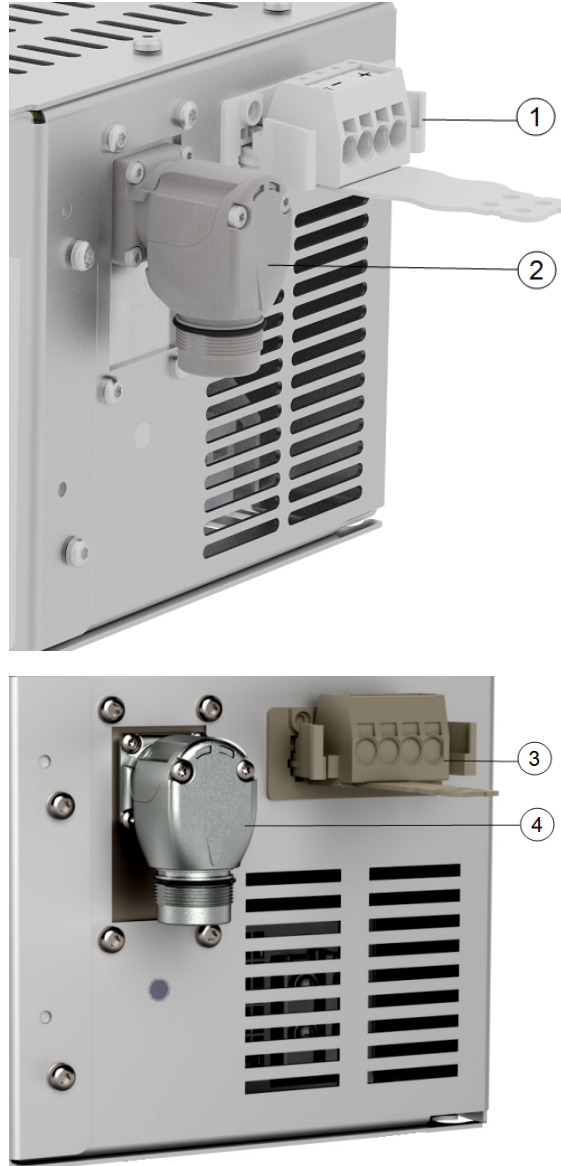
### 5.3.1. Obwód płynnego rozruchu

Gdy skrzynka sterownicza OEM Control Box jest podłączona do źródła prądu stałego, początkowy prąd rozruchowy może osiągnąć nawet 400 A przez 200  $\mu$ s. Może to spowodować uszkodzenie źródła prądu stałego lub wyłączenie innej podłączonej do niej elektroniki.

- W przypadku korzystania ze źródła prądu stałego należy zainstalować obwód płynnego rozruchu.

## 5.4. Połączenie robota

Przedstawione poniżej złącze ramienia robota znajduje się obok złącza zasilania. Szczegółowe informacje na temat podłączania kabla ramienia robota można znaleźć w podręczniku użytkownika Universal Robots.

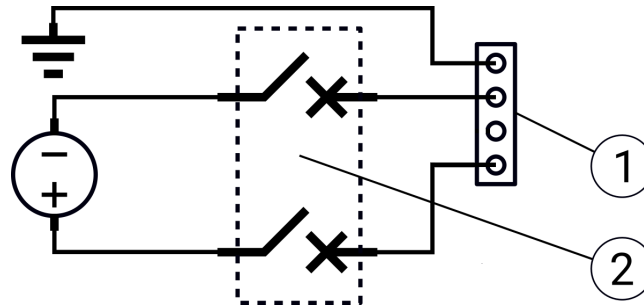


1	Złącze ramienia robota	2	Złącze OEM skrzynki sterowniczej
3	Złącze ramienia robota (e-Series)	4	Złącze OEM skrzynki sterowniczej (e-Series)

## 5.5. Instalacja wyłącznika automatycznego

Aby zabezpieczyć złącze wejścia zasilania, należy użyć dwustykowego wyłącznika, ponieważ może on być używany również jako przełącznik. Jeśli używany jest bezpiecznik topikowy, między bezpiecznikiem a złączem wejścia zasilania należy zainstalować przełącznik dwustykowy.

Poniższa ilustracja przedstawia schemat okablowania wyłącznika.



1	Wejście zasilania OEM
---	-----------------------

2	Wyłącznik automatyczny
---	------------------------



### PRZESTROGA

Niezainstalowanie odpowiednich bezpieczników topikowych lub automatycznych może skutkować uszkodzeniem sprzętu lub urazami personelu.

- Instalację należy wykonać zgodnie z normą IEC 60364.

## 6. Instalacja mechaniczna

### 6.1. Wytyczne dotyczące środowiska pracy

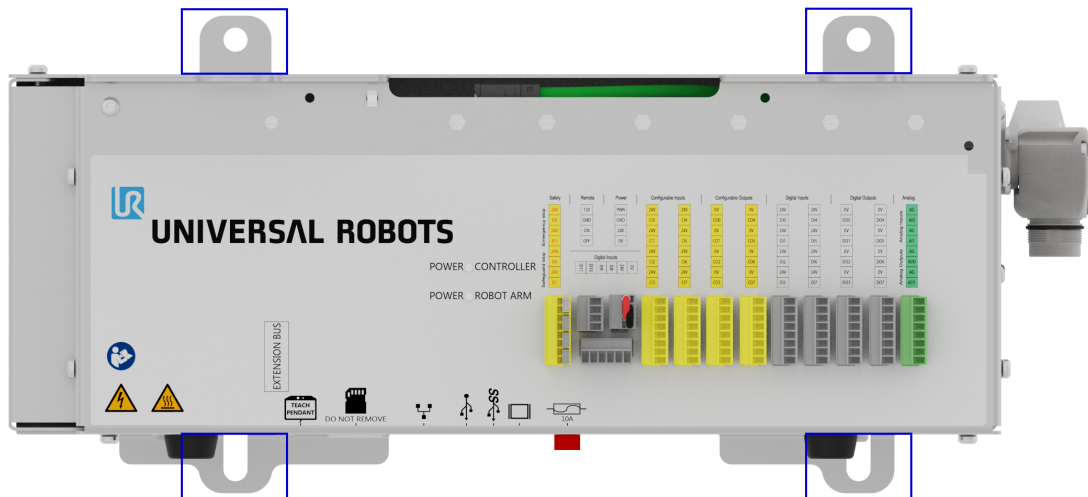
Aby zapewnić niezawodne działanie skrzynki sterowniczej OEM Control Box, należy postępować zgodnie z poniższymi wytycznymi:

- Chronić przed kurzem i brudem.
- Przechowywać z dala od wody, rozpuszczalników i chemikaliów.
- Utrzymuj temperaturę otaczającego powietrza dopływającego do skrzynki sterowniczej OEM Control Box w zakresie 0-50°C.
- Utrzymywać temperaturę aluminiowej ramy sterownika w zakresie 0-65°C.

### 6.2. Montaż skrzynki sterowniczej OEM Control Box

Użyj wyróżnionych poniżej uchwytów montażowych, aby zamontować OEM Control Box. W zależności od wersji, OEM Control Box może wyglądać nieco inaczej niż na poniższej ilustracji.

Żadne różnice zewnętrzne nie mają wpływu na funkcjonalność.



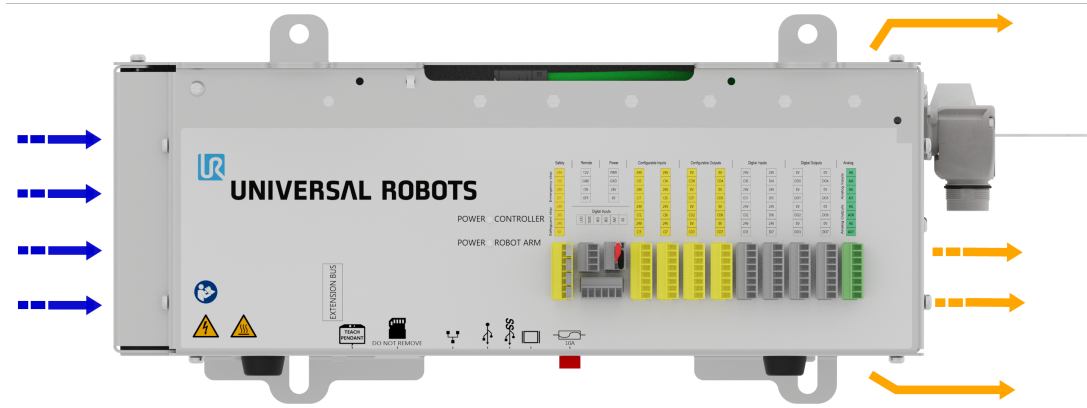
Wymiary produktu podano w sekcji [8.1 Parametry techniczne](#) na stronie 29.

Rysunki wymiarowe znajdują się w sekcji [8.4 Rysunki wymiarowe \[mm\]](#) na stronie 30.

Należy się upewnić, że wokół skrzynki sterowniczej jest wystarczająco dużo miejsca na kable i cyrkulacja powietrza jest wystarczająca.

Zalecane jest zachowanie co najmniej 50 mm miejsca wokół wlotu i wylotu powietrza i należy rozważyć wyeliminowanie recyrkulacji powietrza.

Aby uzyskać więcej informacji na temat rozpraszania ciepła, patrz [8.3 Rozpraszanie ciepła jednostki sterującej na stronie 29](#). Poniższa ilustracja przedstawia przepływ powietrza.



#### **OSTRZEŻENIE: GORĄCA POWIERZCHNIA**

Niewystarczający przepływ powietrza lub recyrkulacja ciepłego powietrza mogą skutkować przegrzaniem i wyłączeniem skrzynki sterowniczej OEM Control Box.

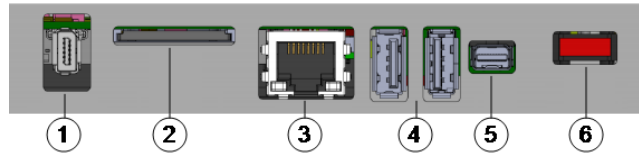
## 6.2.1. Uziemienie

Obudowa OEM Control Box jest elektrycznie podłączona do styku uziemienia złącza źródła zasilania. Każda przewodząca powierzchnia montażowa musi być również podłączona do uziemienia.

# 7. Podłączanie urządzeń zewnętrznych

## 7.1. Porty do podłączania urządzeń zewnętrznych

Na spodniej stronie skrzynki sterowniczej OEM Control Box znajduje się wspornik z portami do podłączania urządzeń zewnętrznych. Poniższa ilustracja przedstawia wspornik.



1	Port sterownika uczenia	2	Gniazdo karty SD
3	Port Ethernet	4	Porty USB
5	Mini DisplayPort	6	Minibezpiecznik płytkowy 10 A

Opisy portów przedstawia poniższa tabela.

Port	Opis
Sterownik uczenia	Port do podłączenia sterownika uczenia (sterownik uczenia sprzedawany jest osobno).
Ethernet	Umożliwia podłączenie urządzeń zewnętrznych obsługujących protokoły MODBUS, Ethernet/IP lub PROFINET.
Porty USB	Umożliwiają podłączenie urządzeń USB, takich jak mysz, klawiatura, dysk USB.
Mini DisplayPort	Do podłączania monitora. Wyjściowy strumień wideo pokazuje to samo, co wyświetlacz na sterowniku uczenia. Obsługiwane typy złączy: <ul style="list-style-type: none"> <li>• DP (połączenie bezpośrednie).</li> <li>• Aktywne DVI (przy użyciu aktywnego konwertera DP na DVI).</li> <li>• Aktywne HDMI (przy użyciu aktywnego konwertera DP na HDMI).</li> </ul>
Minibezpiecznik płytkowy 10 A	Do podłączania bezpiecznika. Bezpiecznik musi być oznaczony symbolem UL i mieć prąd znamionowy 10 A.
Karta SD	Karta SD znajduje się już w porcie karty SD.



### INFORMACJA

Wyjęcie karty SD w trakcie pracy może uszkodzić system. Nie wolno wyjmować karty SD.

## 7.2. Podłączanie myszy, klawiatury lub monitora

Do podłączania klawiatury lub myszy służy port USB.

Do podłączenia monitora należy użyć złącza mini DisplayPort.

## 7.3. Jak podłączyć sterownik uczenia

### 7.3.1. Aby podłączyć sterownik uczenia



#### INFORMACJA

Nie wolno podłączać ani odłączać sterownika uczenia, gdy zasilanie skrzynki sterowniczej jest włączone. Może to spowodować uszkodzenie skrzynki sterowniczej.

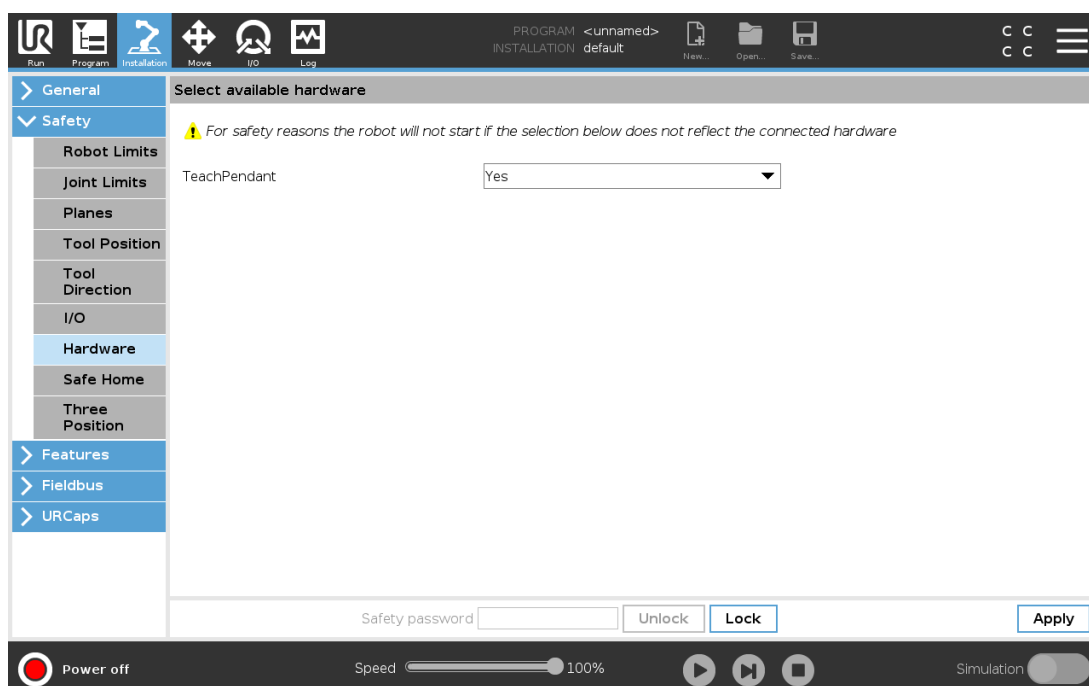


#### INFORMACJA

Nadmierne napięcie w porcie na skrzynce sterowniczej OEM Control Box może skutkować uszkodzeniem złącza sterownika uczenia i zakłócić jego funkcjonalność.

- Należy unikać ciągnięcia i/lub wywierania bocznych nacisków na kabel sterownika uczenia podczas instalacji.
- Należy unikać przesuwania złącza kabla sterownika uczenia, gdy kabel jest podłączony do portu sterownika uczenia.

1. Power down the Control Box. Connect the Teach Pendant cable connector to the Teach Pendant port.
2. The Teach Pendant powers on in a fault state and the Robot Arm brakes engage. Press **Re-Initialize** to clear the fault state.
3. Po ponownym uruchomieniu sterownika uczenia wyjdź z ekranu startowego interfejsu PolyScope.
4. W interfejsie PolyScope, w obszarze Nagłówek dotknij pozycji **Instalacja** i wybierz pozycję **Bezpieczeństwo**.
5. W sekcji Bezpieczeństwo dotknij pozycji **Sprzęt**.
6. W menu rozwijanym Sterownik uczenia wybierz opcję **Tak**.  
Jeśli wyświetlony zostanie monit o użycie hasła, wpisz **hasło bezpieczeństwa** i dotknij przycisku **Odblokuj**.



## 7.4. Jak używać sterowania zdalnego i sterowania lokalnego

### 7.4.1. Aby włączyć sterowanie zdalne

1. W interfejsie PolyScope, w obszarze Nagłówek dotknij menu **Hamburger**.
2. Wybierz pozycję **Ustawienia**, dotknij pozycji **System**, a następnie wybierz opcję **Zdalne sterowanie**.
3. Na ekranie Zdalne sterowanie wybierz opcję **Włącz**, aby aktywować zdalne sterowanie.

Aby aktywować sterowanie lokalne, w sekcji **Nagłówek** dotknij ikony Zdalne sterowanie i wybierz opcję **Sterowanie lokalne**.

## 7.5. Enabling Devices

### 7.5.1. Connecting an Enabling Device



#### INFORMACJA

The 3PE Teach Pendant is not included with the purchase of the OEM Control Box, so enabling device functionality is not provided.

Using a UR20, or a UR30, requires an external enabling device or a 3PE Teach Pendant when programming, or teaching, within the reach of the robot application.

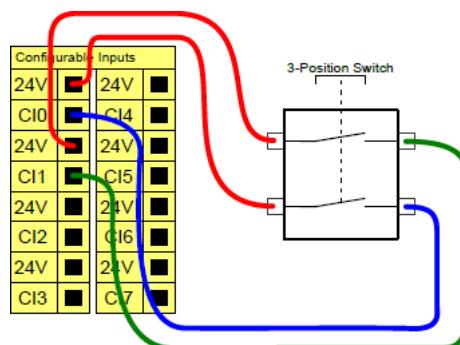
See ISO 10218-2.

The OEM Control Box safely supports the following enabling device configurations:

- Sterownik uczenia 3PE
- Zewnętrzne trójpozycyjne urządzenie zezwalające
- External Three-Position Enabling device and 3PE Teach Pendant

The standard Teach Pendant is not supported by the UR20 and UR30 robots.

The illustration below shows how to connect a Three-Position Enabling device



Note: The two input channels for the Three-Position Enabling Device input have a disagreement tolerance of one second.

To connect an Enabling Device to a UR20/UR30:

- Connect a Three-Position Enabling Teach Pendant via the Control Box port (see 7.1 Porty do podłączania urządzeń zewnętrznych na stronie 24).

or

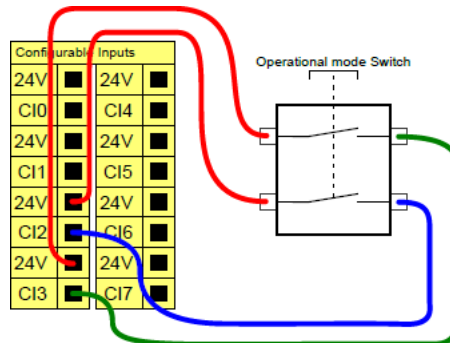
- Connect a Three-Position Enabling Device (see 7.1 Porty do podłączania urządzeń zewnętrznych na stronie 24) and an Operational Mode Switch (see 7.1 Porty do podłączania urządzeń zewnętrznych na stronie 24).

Pełne, szczegółowe informacje na temat konfiguracji elektrycznych zawiera sekcja Interfejs elektryczny w podręczniku użytkownika UR dostępnym do pobrania pod adresem: [myur.universal-robots.com/manuals](http://myur.universal-robots.com/manuals)

## 7.5.2. Connecting an Operational Mode Switch

Korzystanie z trójpozycyjnego urządzenia zezwalającego wymaga użycia przełącznika trybu pracy.

The illustration below shows how to connect an Operational Mode switch.

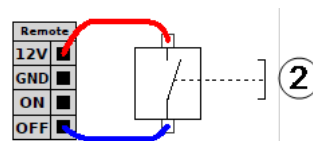
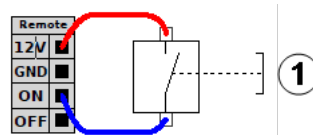


## 7.6. Zdalne sterowanie włączaniem/wyłączaniem i zatrzymanie awaryjne

Skrzynka sterownicza OEM Control Box wymaga zdalnego sterowania włączaniem/wyłączaniem i przycisku zatrzymania awaryjnego. W poniższych sekcjach opisano, jak zainstalować je za pomocą portów we/wy.

## 7.7. Podłączanie sterowania włączaniem/wyłączaniem

Poniższe obrazy pokazują sposób podłączenia zdalnego sterowania włączaniem/wyłączaniem.

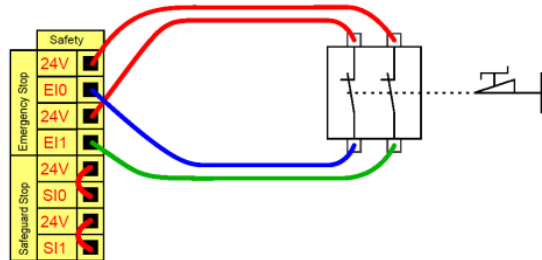


1	Status: wł.	2	Status: wył.
---	-------------	---	--------------

## 7.8. Podłączanie zdalnego zatrzymania awaryjnego

Jeśli sterownik uczenia z domyślnym przyciskiem zatrzymania awaryjnego nie jest podłączony do skrzynki sterowniczej, należy zainstalować zewnętrzny przycisk zatrzymania awaryjnego (E-stop).

Poniższa ilustracja przedstawia minimalną wymaganą instalację przycisku zatrzymania awaryjnego.



Pełne, szczegółowe informacje na temat konfiguracji elektrycznych zawiera sekcja Interfejs elektryczny w podręczniku użytkownika UR dostępnym do pobrania pod adresem: [myur.universal-robots.com/manuals](https://myur.universal-robots.com/manuals)

## 8. OEM Control Box Dane techniczne

### 8.1. Parametry techniczne

Rozmiar skrzynki sterowniczej OEM Control Box (szer. x wys. x gł.)	451 mm x 150 mm x 168 mm
Masa skrzynki sterowniczej OEM Control Box	AC: 4,7 kg (10,4 lb) DC: 4,3 kg (9,5 lb)
Porty we/wy skrzynki sterowniczej OEM Control Box	16 cyfrowych wejść, 16 cyfrowych wyjść, 2 analogowe wejścia, 2 analogowe wyjścia
Zasilacz skrzynki sterowniczej OEM Control Box	24 V, maks. 2 A

### 8.2. Specyfikacje elektryczne

#### Wariant AC

Właściwość	Min.	Typowe	Maks.	Jednostka
Napięcie wejściowe	90	100 - 240	264	VAC
Sieciowy bezpiecznik zewnętrzny (przy 90-200 V)	15	-	16	A
Sieciowy bezpiecznik zewnętrzny (przy 200-265 V)	8	-	16	A
Częstotliwość wejściowa	47	-	440	Hz
Moc w stanie gotowości	-	-	<1,5	W

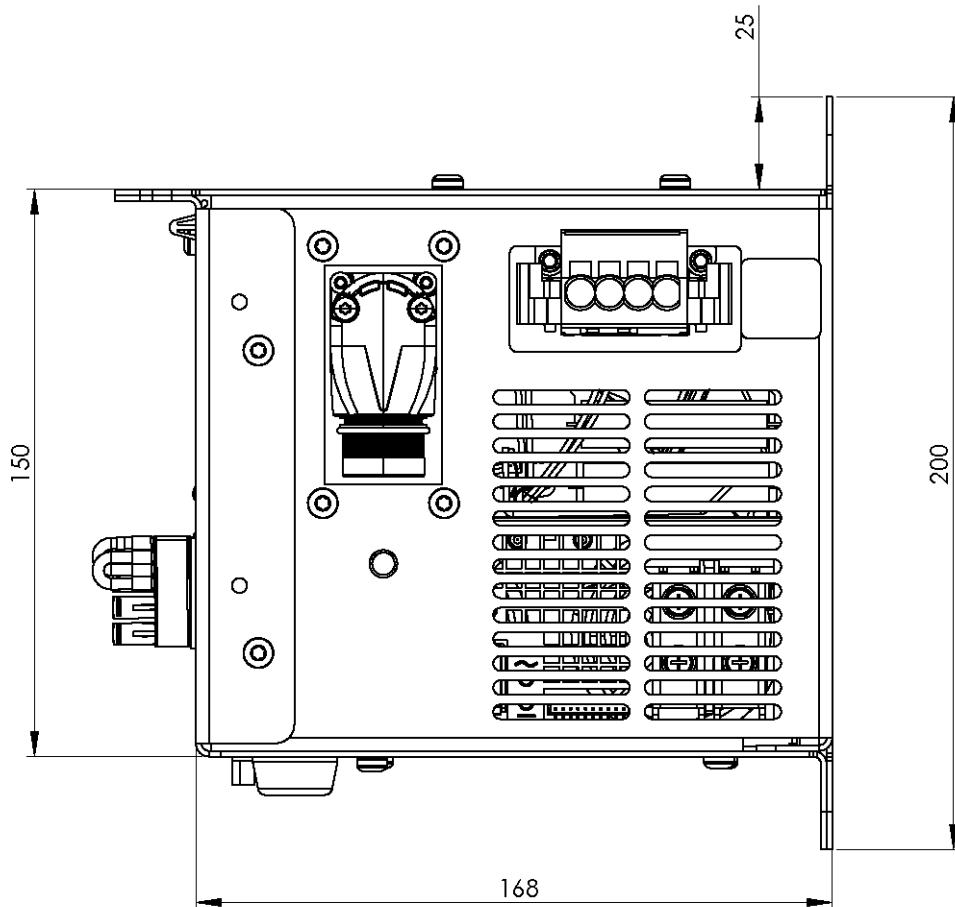
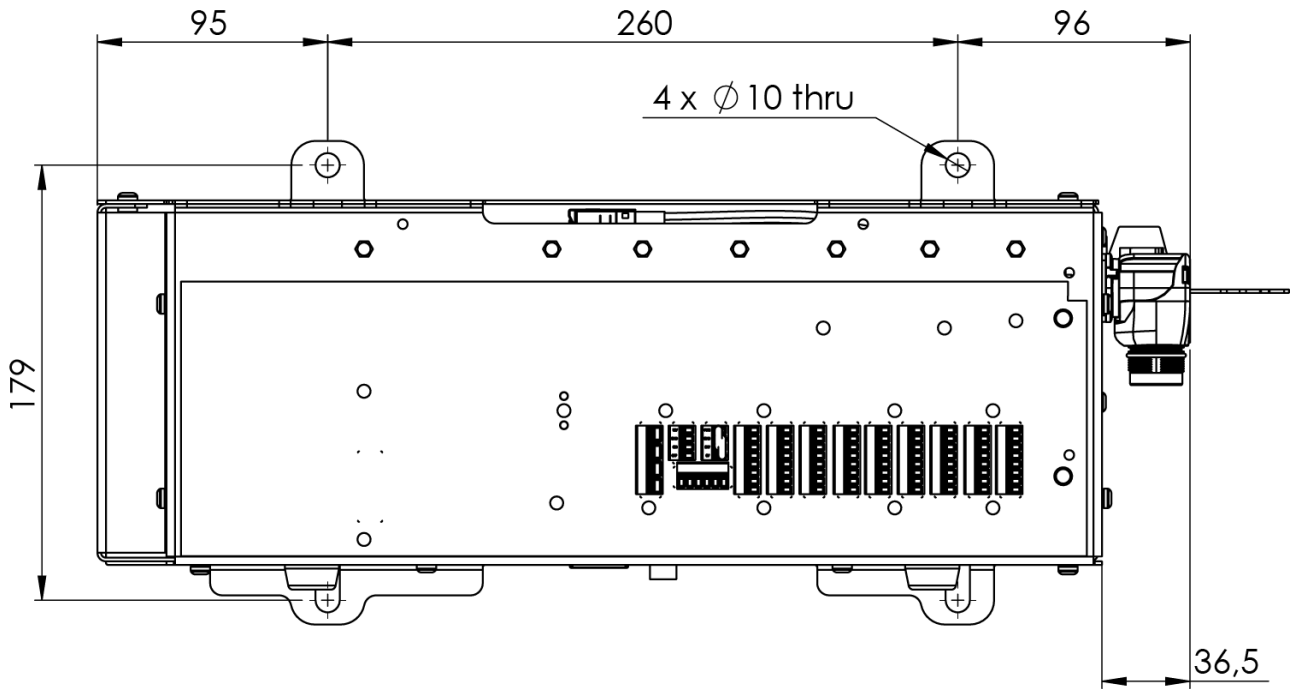
#### Wariant DC

Właściwość	Min.	Typowe	Maks.	Jednostka
Napięcie wejściowe	19	24 - 48	72	V DC
Moc w stanie gotowości	-	-	<7	W
Bezpiecznik zewnętrzny	-	-	100	A
Początkowy prąd rozruchowy (200)	-	-	400	A

### 8.3. Rozpraszanie ciepła jednostki sterującej

Typ robota	Maks. Rozpraszanie ciepła
UR20 & UR30	350 W
UR16e i UR10e	130 W
UR5e i UR3e	100 W

## 8.4. Rysunki wymiarowe [mm]



## 9. Rozwiązywanie problemów

### 9.1. OEM Control Box – wariant AC

Objaw	Możliwe rozwiązanie
Skrzynka sterownicza nie włącza się.	Check that the power source is wired correctly (see <a href="#">4.3 Okablowanie źródła zasilania: AC na stronie 14</a> ).
Control Box turns on for a few seconds then shuts down.	Naciśnięcie przycisku zasilania na dłużej niż 5 sekund wyłącza skrzynkę sterowniczą. Przycisk należy naciskać przez tylko 1-2 sekundy.
Działanie robota jest niestabilne.	<ul style="list-style-type: none"> <li>• Check the input voltage is within specifications (see <a href="#">8.1 Parametry techniczne na stronie 29</a>)</li> <li>• Należy sprawdzić uziemienie (unikać pętli zwarciovych doziemia i poluzowanych śrub).</li> </ul>

### 9.2. OEM Control Box – wariant DC

Objaw	Możliwe rozwiązanie
Skrzynka sterownicza nie włącza się.	<ul style="list-style-type: none"> <li>• Check the power source is wired correctly (see <a href="#">5.3 Okablowanie źródła zasilania: DC na stronie 18</a>).</li> <li>• Upewnij się, że biegunowość złącza źródła prądu stałego jest prawidłowa. Odwrócenie polaryzacji powoduje trwałe uszkodzenie skrzynki sterowniczej OEMControlBox.</li> </ul>
Skrzynka sterownicza włącza się na kilka sekund, a następnie wyłącza się.	Naciśnięcie przycisku zasilania na dłużej niż 5 sekund wyłącza skrzynkę sterowniczą. Przycisk należy naciskać przez tylko 1-2 sekundy.
Skrzynka sterownicza nie włącza się lub działanie robota jest niestabilne.	<ul style="list-style-type: none"> <li>• Check the DC input is within specifications in <a href="#">8.1 Parametry techniczne na stronie 29</a>.</li> <li>• Sprawdź, czy zasilanie prądem stałym wystarczy, aby zapewnić początkowy prąd systemowi.</li> </ul>

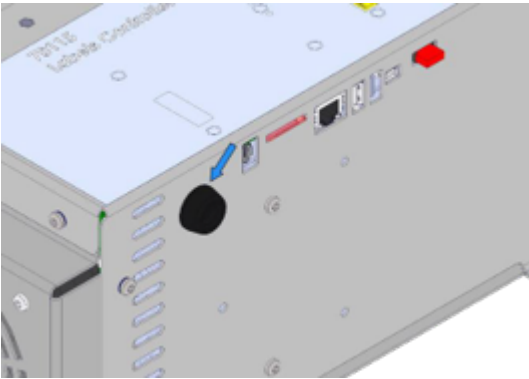
Pełne, szczegółowe informacje na temat konfiguracji elektrycznych zawiera sekcja Interfejs elektryczny w podręczniku użytkownika UR dostępnym do pobrania pod adresem: [myur.universal-robots.com/manuals](http://myur.universal-robots.com/manuals)

# 10. Wspornik odciążający kabel

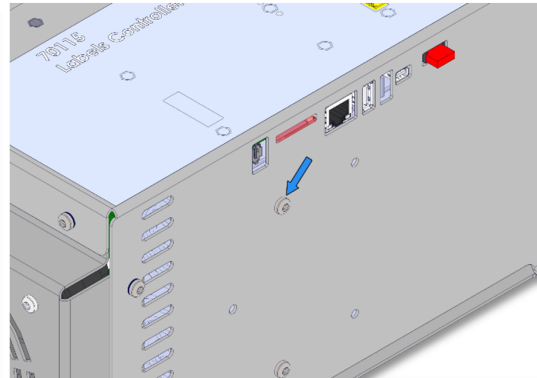
Wspornik zapewnia odciążenie kabla, gdy sterownik uczenia jest w użyciu podczas normalnej pracy.

## 10.1. OEM Control Box AC

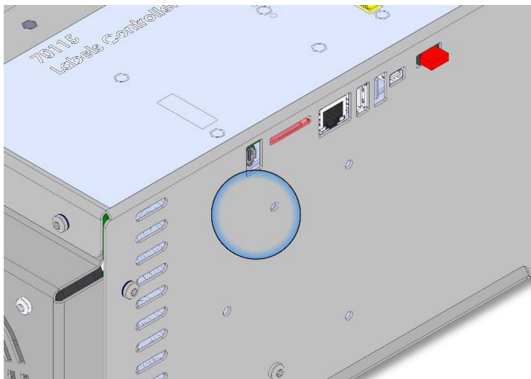
Aby zainstalować wspornik odciążający kabel i użyć go



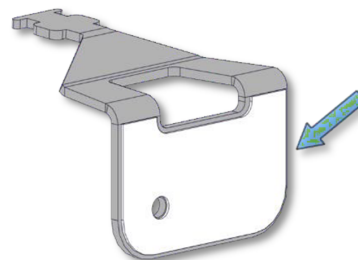
1. Zdejmij przelotkę



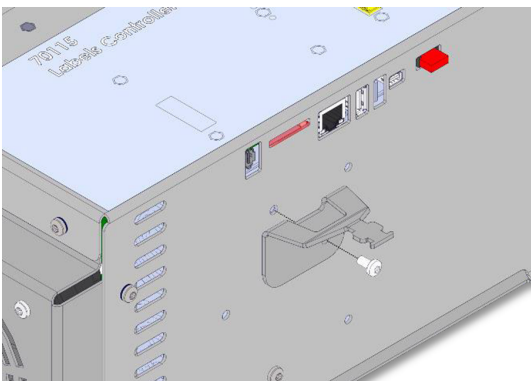
2. Wykręć śrubę



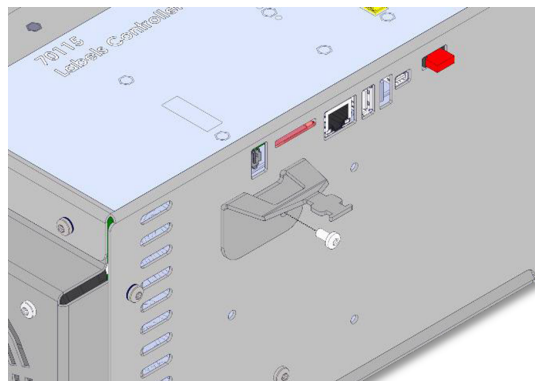
3. Oczyszczyć obszar roztworem alkoholu i pozwolić, aby alkohol odparował.



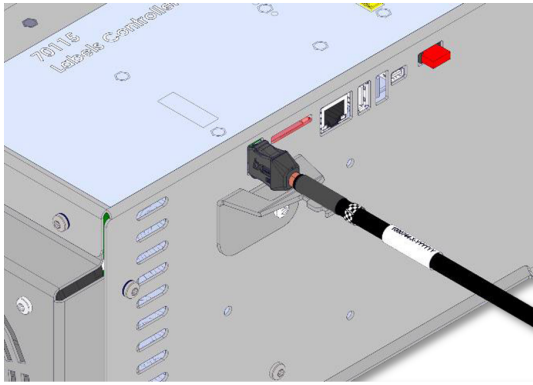
4. Zdejmij folię ochronną z plastra samoprzylepnego



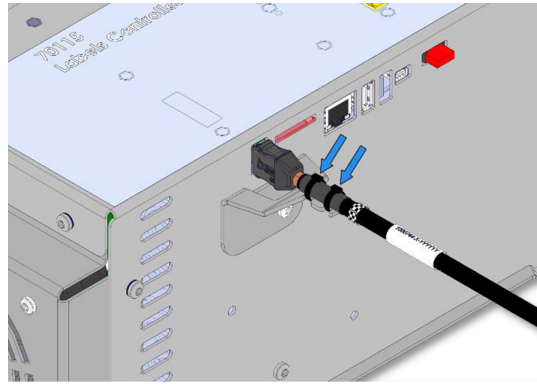
5. Wyrównaj wspornik za pomocą dołączonej śruby



6. Dokręć dołączoną śrubę (moment dokręcania 1 Nm)



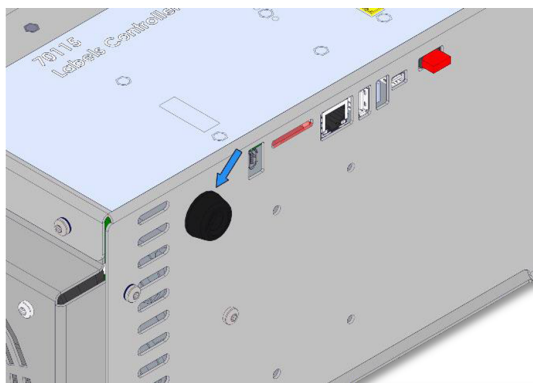
7. Podłącz kabel sterownika uczenia



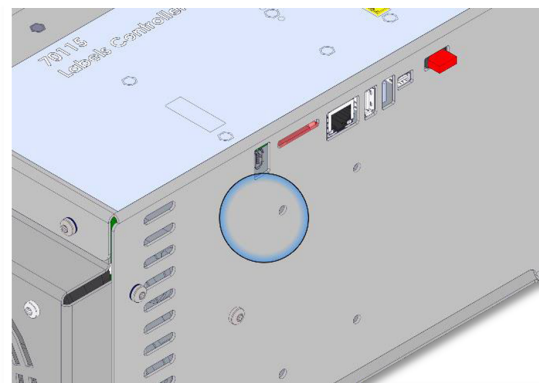
8. Zamocuj kabel sterownika uczenia za pomocą dołączonych opasek zaciskowych

## 10.2. OEM Control Box DC

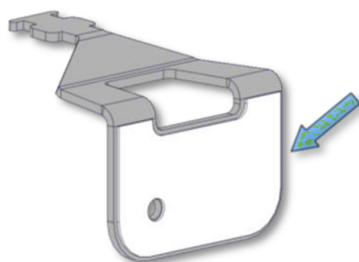
Aby zainstalować wspornik odciążający kabel i użyć go



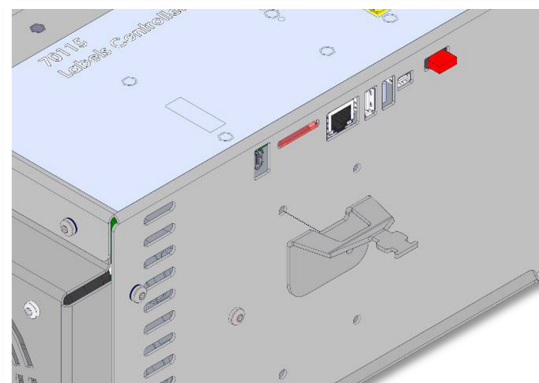
1. Zdejmij przelotkę



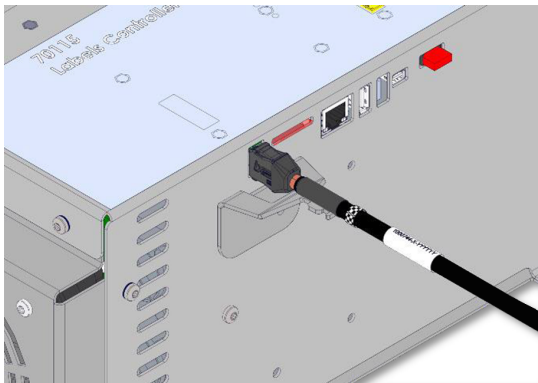
2. Oczyszć obszar roztworem alkoholu i pozwól, aby alkohol odparował.



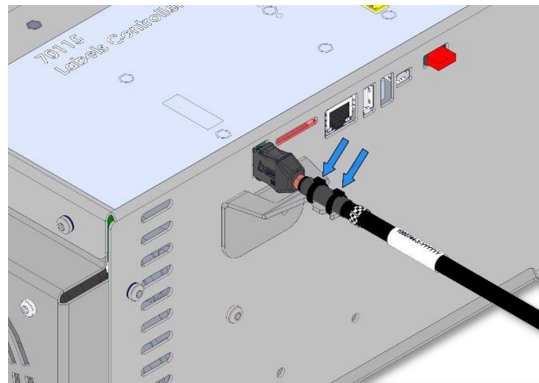
3. Zdejmij folię ochronną z plastra samoprzylepnego



4. Wyrównaj wspornik za pomocą otworu na śrubę



5. Podłącz kabel sterownika uczenia



6. Zamocuj kabel sterownika uczenia za pomocą dołączonych opasek zaciskowych

# 11. Certyfikaty

Ta sekcja zawiera informacje o certyfikatach i deklaracjach ważnych dla robotów Universal Robots ze sterownikami OEM.

## 11.1. Materiały opakowaniowe

Według naszych dostawców, materiały opakowaniowe robotów e-Series firmy Universal Robots są zgodne z duńskimi wymogami ISMPM-15 dotyczącymi materiałów do produkcji opakowań drewnianych i zostały odpowiednio oznakowane.

## 11.2. Certyfikaty jakości

Roboty Universal Robots nieustannie są testowane wewnętrznie oraz poddawane procedurom badania na koniec procesu produkcji. Procesy testowe robotów UR są bezustannie analizowane i ulepszone.

## 11.3. Deklaracje według dyrektyw UE

Roboty Universal Robots są certyfikowane zgodnie z następującymi dyrektywami.

- **2006/42/WE – dyrektywa maszynowa (MD)**  
Zgodnie z dyrektywą maszynową 2006/42/WE, roboty Universal Robots są częściowo ukończonymi maszynami i nie mają znaku CE.  
Deklaracja zgodności zgodnie z 2006/42/WE załącznik II 1.B. znajduje się w sekcji [Deklaracje zgodności UE below](#) i [Deklaracje zgodności UE below](#).
- **2011/65/UE – ograniczenie stosowania niektórych substancji niebezpiecznych (RoHS)**  
Patrz sekcja [Sprzęt elektryczny i elektroniczny \(RoHS\) w Chinach na stronie 40](#).
- **2012/19/UE – dyrektywa ws. zużytego sprzętu elektrycznego i elektronicznego (WEEE)**  
Informacje na temat utylizacji zużytego sprzętu elektrycznego i elektronicznego znajdują się w rozdziale 7, Utylizacja i środowisko w instrukcji obsługi robota.

## Deklaracje zgodności UE



EU Declaration of Incorporation (DOI) (in accordance with 2006/42/EC Annex II B) Tłumaczenie oryginalnej instrukcji	
Manufacturer:	Universal Robots A/S Energivej 25, DK-5260 Odense S Denmark
Person in the Community Authorized to Compile the Technical File:	David Brandt, Technology Officer, R&D Universal Robots A/S, Energivej 25, DK-5260 Odense S
Description and Identification of the Partly-Completed Machine(s):	
Product and Function:	Industrial robot multi-purpose multi-axis manipulator with an OEM control box & with or without a 3PE teach pendant. Function is determined by the completed machine (robot application or cell with end-effector, intended use and application program).
Model and Serial Number	UR20 & UR30: Below cited standards and this declaration include: Starting <b>2023 6 8</b> 00000 and higher <small>year series 8=UR20, 9=UR30 Sequential numbering, restarting at 0 each year</small>
Incorporation	Universal Robots UR20 & UR30 with an OEM control box shall only be put into service upon being integrated into a final complete machine (robot application or robot cell), which conforms with the provisions of the Machinery Directive and other applicable Directives.
It is declared the above products fulfill, for what is supplied, the following Directives as detailed below. When this incomplete machine is integrated and becomes a complete machine, the integrator is responsible for determining that completed machine fulfill all applicable Directives and providing the Declaration of Conformity.	
I. Machinery Directive 2006/42/EC	The following essential requirements have been fulfilled: 1.1.2, 1.1.3, 1.1.5, 1.2.1, 1.2.4.3, 1.2.5, 1.2.6, 1.3.2, 1.3.4, 1.3.8.1, 1.3.9, 1.5.1, 1.5.2, 1.5.5, 1.5.6, 1.5.10, 1.6.3, 1.7.2, 1.7.4, 4.1.2.3, 4.1.3, Annex VI. It is declared the relevant technical documentation has been compiled in accordance with Part B of Annex VII of the MD.
II. Low-voltage Directive 2014/35/EU	Reference the LVD & harmonized standards used below.
III. EMC Directive 2014/30/EU	Reference the EMC Directive & harmonized standards used below.
Reference to the harmonized standards used, as referred to in Article 7(2) of the MD & LV Directives and Article 6 of the EMC Directive: (I) EN ISO 13732-1:2008 as applicable, (I) (II) EN 60204-1:2018 as applicable (II) EN 60664-1:2007, (II) EN 61140:2002/ A1:2006	
Reference to other technical standards and technical specifications used: (I) ISO 9409-1:2004, (II) EN 60320-1:2021, (II) EN 61784-3:2010 [SIL2]	
The manufacturer, or authorized representative, shall transmit relevant information about the partly completed machinery in response to a reasoned request by the national authorities. Approval of full quality assurance system (ISO 9001), by the notified body Bureau Veritas, certificate #DK015892.	

Odense Denmark, 10 January 2024

  
Roberta Nelson Shea, Global Technical Compliance Officer

Deklaracja włączenia UE (doi) (zgodnie z załącznikiem II B do dyrektywy 2006/42/WE) Tłumaczenie oryginalnej instrukcji	
Producent:	Universal Robots A/S Energivej 25, DK-5260 Odense S Dania
Osoba w społeczności mająca autoryzację do sporządzenia pliku technicznego:	David Brandt, specjalista ds. technologii, R&D Universal Robots A/S, Energivej 25, DK-5260 Odense S
Opis oraz oznaczenia identyfikacyjne częściowo ukończonych maszyn:	
Produkt i jego przeznaczenie:	Wielofunkcyjny wieloosiowy manipulator robota przemysłowego ze skrzynką sterowniczą OEM i sterownikiem uczenia 3PE lub bez niego. Funkcja jest określana przez ukończoną maszynę (aplikację robota lub gniazdo z narzędziem/chwytykiem, przeznaczeniem i programem aplikacji).
Model i numer seryjny	UR20 i UR30: poniżej przytoczonych norm i tej deklaracji obejmują: począwszy od 2023 6 8 00000 rok seria 8=UR2; 9=UR30 numeracja kolejna, co roku rozpoczynająca się od 0
Wdrożenie	Urządzenia UR20 i UR30 firmy Universal Robots ze skrzynką sterowniczą OEM można wprowadzić do eksploatacji jedynie po zintegrowaniu ich z ukończoną maszyną (aplikacją robota lub gniazda), która spełnia wymogi dyrektywy maszynowej i innych stosownych dyrektyw.
Niniejszym oświadczają się, że produkty, tak jak są dostarczone, spełniają wymogi dyrektyw opisanych szczegółowo poniżej. Gdy ta nieukończona maszyna zostanie zintegrowana i stanie się ukończoną maszyną, integrator odpowiada za ustalenie, że ukończona maszyna spełnia wymogi wszystkich obowiązujących dyrektyw i ma deklarację zgodności.	
I. Dyrektywa maszynowa 2006/42/WE	Spełnione zostały następujące podstawowe wymagania: 1.1.2, 1.1.3, 1.1.5, 1.2.1, 1.2.4.3, 1.2.5, 1.2.6, 1.3.2, 1.3.4, 1.3.8.1, 1.3.9, 1.5.1, 1.5.2, 1.5.5, 1.5.6, 1.5.10, 1.6.3, 1.7.2, 1.7.4, 4.1.2.3, 4.1.3, załącznik VI. Niniejszym oświadczają się, że odpowiednia dokumentacja techniczna została sporządzona zgodnie z Częścią B Załącznika VII dyrektywy maszynowej.
II. Dyrektywa niskonapięciowa 2014/35/UE	Patrz dyrektywa niskonapięciowa i normy zharmonizowane użyte poniżej.
III. Dyrektywa EMC 2014/30/UE	Patrz dyrektywa EMC i normy zharmonizowane użyte poniżej.
Patrz zastosowane normy zharmonizowane, o których mowa w art. 7 ust. 2 dyrektywy maszynowej i niskonapięciowej oraz art. 6 dyrektywy EMC: (I) EN ISO 13732-1:2008 w stosownych przypadkach, (I) (II) EN 60204-1:2018 w stosownych przypadkach, (II) EN 60664-1:2007, (II) EN 61140:2002/A1:2006	
Odwołania do innych zastosowanych norm oraz specyfikacji technicznych: (I) ISO 9409-1:2004, (II) EN 60320-1:2021, (II) EN 61784-3:2010 [SIL2]	
Producent lub jego upoważniony przedstawiciel przekazuje odpowiednie informacje dotyczące maszyny nieukończonyj w odpowiedzi na uzasadniony wniosek władz krajowych. Zatwierdzenie pełnego systemu zapewnienia jakości (ISO 9001) przez jednostkę notyfikowaną Bureau Veritas, certyfikat DK015892.	



EU Declaration of Incorporation (DOI) (in accordance with 2006/42/EC Annex II B) Tłumaczenie oryginalnej instrukcji	
Manufacturer:	Universal Robots A/S Energivej 25, DK-5260 Odense S Denmark
Person in the Community Authorized to Compile the Technical File:	David Brandt, Technology Officer, R&D Universal Robots A/S, Energivej 25, DK-5260 Odense S
Description and Identification of the Partly-Completed Machine(s):	
Product and Function:	Industrial robot multi-purpose, multi-axis manipulator with OEM Control Box and with or without Teach Pendant. Function is determined by the completed machine (robot application or robot cell with end-effector, intended use and application program). Below cited documents and this declaration include: Effective October 2020: Teach Pendants with 3-Position Enabling (3PE TP) and standard Teach Pendants. Effective May 2021: UR10e specification improvement to 12.5kg maximum payload.
Model and Serial Number	e-Series robots with either AC or DC OEM controllers: UR3e OEM AC, UR5e OEM AC, UR10e OEM AC, UR16e OEM AC UR3e OEM DC, UR5e OEM DC, UR10e OEM DC, UR16e OEM DC Starting 2021500000 and higher year e-Series 3 = UR3e, 5 = UR5e, 0 = UR10e (10kg payload), 2 = UR10e (12.5kg payload), 6 = UR16e Sequential numbering, restarting at 0 each year
Incorporation:	Universal Robots e-Series OEM robots (UR3e, UR5e, UR10e and UR16e) shall only be put into service upon being integrated into a final complete machine (robot application or robot cell), which conforms with the provisions of the Machinery Directive and other applicable Directives.
It is declared the above products fulfill, for what is supplied, the following Directives as detailed below. When this incomplete machine is integrated and becomes a complete machine, the integrator is responsible for determining that completed machine fulfills all applicable Directives and providing the Declaration of Conformity.	
Reference to the harmonized standards used, as referred to in Article 7(2) of the MD & LV Directives and Article 6 of the EMC Directive: (II) EN 60204-1:2006/A1:2010, as applicable, (II) EN 60204-1:2006/A1:2010, as applicable (II) EN 60320-1:2001/A1:2007, (II) EN 61140:2002/A1:2006	
Reference to other technical standards and technical specifications used: (I) ISO 9409-1:2004, (II) EN 60664-1:2007, (II) IEC 60664-5:2007, (II) IEC 61784-3:2010 [SIL2]	
The manufacturer, or his authorised representative, shall transmit relevant information about the partly completed machinery in response to a reasoned request by the national authorities. Approval of full quality assurance system (ISO 9001), by the notified body Bureau Veritas, certificate #DK015892	

Odense Denmark, 10 January 2024

Roberta Nelson Shea, Global Technical Compliance Officer

Deklaracja włączenia UE (doi) (zgodnie z załącznikiem II B do dyrektywy 2006/42/WE) Tłumaczenie oryginalnej instrukcji	
Producent:	Universal Robots A/S Energivej 25, DK-5260 Odense S Dania
Osoba w społeczności mająca autoryzację do sporządzenia pliku technicznego:	David Brandt, specjalista ds. technologii, R&D Universal Robots A/S, Energivej 25, DK-5260 Odense S
Opis oraz oznaczenia identyfikacyjne częściowo ukończonych maszyn:	
Produkt i jego przeznaczenie:	Wielofunkcyjny wieloosiowy manipulator robota przemysłowego ze skrzynką sterowniczą OEM Control Box i sterownikiem uczenia lub bez niego. Funkcja jest określana przez ukończoną maszynę (aplikację robota lub gniazdo robota z narzędziem/chwytyakiem, przeznaczeniem i programem aplikacji). Poniżej zacytowane dokumenty i niniejsza deklaracja obejmują: Obowiązuje od października 2020: sterowniki uczenia z 3-pozycyjnym urządzeniem zezwalającym (3PE TP) i standardowymi sterownikami uczenia. Obowiązuje od maja 2021: usprawnienie specyfikacji UR10e do 12,5 kg maksymalnego obciążenia.
Model i Numer seryjny	Roboty e-Series ze sterownikami OEM zasilanymi prądem stałym lub przemiennym: UR3e OEM AC, UR5e OEM AC, UR10e OEM AC, UR16e OEM AC UR3e OEM DC, UR5e OEM DC, UR10e OEM DC, UR16e OEM DC Począwszy od 2021500000 rok e-Series 3 = UR3e, 5 = UR5e, 0 = UR10e (obciążenie 10 kg), 2 = UR10e (obciążenie 12,5kg), 6 = UR16e numeracja kolejna, co roku rozpoczynająca się od 0
Wdrożenie:	Roboty Universal Robots e-Series OEM (UR3e, UR5e, UR10e i UR16e) mogą być wprowadzone do eksploatacji po zintegrowaniu ich z ukończoną maszyną (aplikacją lub gniazdem robota), która spełnia wymogi dyrektywy maszynowej i innych stosownych dyrektyw.
Niniejszym oświadczam się, że produkty, tak jak są dostarczone, spełniają wymogi dyrektyw opisanych szczegółowo poniżej. Gdy ta nieukończona maszyna zostanie zintegrowana i stanie się ukończoną maszyną, integrator odpowiada za ustalenie, że ukończona maszyna spełnia wymogi wszystkich obowiązujących dyrektyw i ma deklarację zgodności.	
Odniesienie do stosowanych norm zharmonizowanych, o których mowa w art. 7 ust. 2 dyrektyw MD i LV oraz art. 6 dyrektywy EMC: (II) EN 60204-1:2006/A1:2010, w stosownych przypadkach, (II) EN 60204-1:2006/A1:2010, w stosownych przypadkach (II) EN 60320-1:2001/A1:2007, (II) EN 61140:2002/A1:2006	
Odwołania do innych zastosowanych norm oraz specyfikacji technicznych: (I) ISO 9409-1:2004, (II) EN 60664-1:2007, (II) IEC 60664-5:2007, (II) IEC 61784-3:2010 [SIL2]	
Producent lub jego upoważniony przedstawiciel przekazuje odpowiednie informacje dotyczące maszyny nieukończonyj w odpowiedzi na uzasadniony wniosek władz krajowych. Zatwierdzenie pełnego systemu zapewnienia jakości (ISO 9001) przez jednostkę notyfikowaną Bureau Veritas, certyfikat DK015892	

**Sprzęt elektryczny i elektroniczny (RoHS) w Chinach**  
**Management Methods for Controlling Pollution**  
**by Electronic Information Products**  
**Product Declaration Table For Toxic or Hazardous Substances**  
**表1 有毒有害物质或元素名称及含量标识格式**



Product/Part Name 产品/部件名称	Toxic and Hazardous Substances and Elements 有毒有害物质或元素					
	铅 Lead (Pb)	汞 Mercury (Hg)	镉 Cadmium (Cd)	六价 Hexavalent Chromium (Cr+6)	多溴联苯 Polybrominated biphenyls (PBB)	多溴二苯醚 Polybrominated diphenyl ethers (PBDE)
UR Robots 机器人：基本系统 UR3 / UR5 / UR10 / UR3e / UR5e / UR10e UR16e / UR20 / UR30	X	O	X	O	X	X

O: Indicates that this toxic or hazardous substance contained in all of the homogeneous materials for this part is below the limit requirement in SJ/T11363-2006.

O: 表示该有毒有害物质在该部件所有均质材料中的含量均在SJ/T 11363-2006规定的限量要求以下。

X: Indicates that this toxic or hazardous substance contained in at least one of the homogeneous materials used for this part is above the limit requirement in SJ/T11363-2006.

X: 表示该有毒有害物质至少在该部件的某一均质材料中的含量超出SJ/T 11363-2006规定的限量要求。

(企业可在此处，根据实际情况对上表中打“X”的技术原因进行进一步说明。)

Items below are wear-out items and therefore can have useful lives less than environmental use period:

下列项目是损耗品,因而它们的有用环境寿命可能短于基本系统和可选项目的使用时间:

Drives, Gaskets, Probes, Filters, Pins, Cables, Stiffener, Interfaces

电子驱动器, 垫圈, 探针, 过滤器, 别针, 缆绳, 加强筋, 接口

Refer to product manual for detailed conditions of use.

详细使用情况请阅读产品手册。

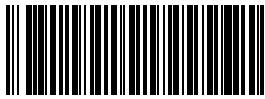
Universal Robots encourages that all Electronic Information Products be recycled but does not assume responsibility or liability.

Universal Robots 鼓励回收再利用所有的电子信息产品, 但 Universal Robots 不负任何责任或义务

To the maximum extent permitted by law, Customer shall be solely responsible for complying with, and shall otherwise assume all liabilities that may be imposed in connection with, any legal requirements adopted by any governmental authority related to the Management Methods for Controlling Pollution by Electronic Information Products (Ministry of Information Industry Order #39) of the Peoples Republic of China otherwise encouraging the recycle and use of electronic information products. Customer shall defend, indemnify and hold Universal Robots harmless from any damage, claim or liability relating thereto. At the time Customer desires to dispose of the Products, Customer shall refer to and comply with the specific waste management instructions and options set forth at [www.universal-robots.com/about-universal-robots/social-responsibility](http://www.universal-robots.com/about-universal-robots/social-responsibility) and [www.teradyne.com/company/corporate-social-responsibility](http://www.teradyne.com/company/corporate-social-responsibility), as the same may be amended by Teradyne or Universal Robots.



Nazwa oprogramowania: PolyScope  
Wersja oprogramowania: 5.17  
Wersja dokumentu: 20.4.117



716-206-00