



UNIVERSAL ROBOTS

Installation Guide

OEM Control Box







716-195-00



Informace obsažené v tomto dokumentu jsou majetkem společnosti Universal Robots A/S a bez předchozího písemného souhlasu Universal Robots A/S nesmí být reprodukovány jako celek ani zčásti. Zde obsažené informace podléhají změnám bez upozornění a nelze je vykládat jako závazek společnosti Universal Robots A/S. Tento dokument je pravidelně přezkoumáván a revidován.

Společnost Universal Robots A/S nezodpovídá za chyby a chybějící informace v tomto dokumentu.

Copyright © 2019-2024 by Universal Robots A/S.

Logo Universal Robots je registrovaná ochranná známka společnosti Universal Robots A/S.

Obsah

1. Úvod	7
1.1. O tento dokument	7
1.2. Obsah balení	7
1.3. Detaily o společnosti	7
2. Čištění robota	8
2.1. Každodenní čištění	8
2.2. Další čištění	8
3. Bezpečnost	9
3.1. Typy bezpečnostního hlášení	9
3.2. Obecná bezpečnostní opatření	10
4. Elektrická instalace: varianta se stř. proudem	12
4.1. Požadované věci	12
4.2. Připojení kabelů ke konektoru	13
4.3. Zapojení zdroje napájení: stř. proud	13
4.4. Připojení robota	14
4.5. Instalace jističe	14
5. Elektrická instalace: varianta se stejnosm. proudem	16
5.1. Požadované věci	16
5.2. Připojení kabelů ke konektoru	17
5.3. Zapojení zdroje napájení: stejnosm. proud	17
5.3.1. Obvod měkkého spouštění	18
5.4. Připojení robota	19
5.5. Instalace jističe	19
6. Mechanická instalace	21
6.1. Pokyny pro pracovní prostředí	21
6.2. Montáž ovládací jednotky OEM Control Box	21
6.2.1. Uzemnění	22
7. Připojení externích zařízení	23
7.1. Porty pro připojení externích zařízení	23
7.1.1. Připojení myši, klávesnice nebo monitoru	23
7.2. Jak připojit přenosný ovládací panel	24
7.2.1. Připojení přenosného ovládacího panelu	24
7.3. Jak používat dálkové a místní ovládání	25
7.3.1. Povolení dálkového ovládání	25
7.4. Aktivační zařízení	25



7.4.1. Připojení aktivačního zařízení	25
7.4.2. Připojení přepínače provozního režimu	26
7.5. Vzdálené ovládání zapnutí/vypnutí a nouzové zastavení	26
7.5.1. Připojení ovládání zapnutí/vypnutí	26
7.5.2. Připojení dálkového nouzového zastavení	27
8. OEM Control Box Specifikace	28
8.1. Technické specifikace	28
8.2. Elektrické specifikace	28
8.3. Odvod tepla ovládací jednotky	28
8.4. Rozměrové výkresy [mm]	29
9. Odstraňování problémů	30
9.1. OEM Control Box Varianta se stř. proudem	30
9.2. OEM Control Box Varianta se stejnosm. proudem	30
10. Držák pro odlehčení tahu kabelu	31
10.1. OEM Control Box Střídavý proud (stř.)	31
10.2. OEM Control Box Stejnosměrný proud (ss.)	32
11. Certifikáty	34
11.1. Převážní materiály	34
11.2. Certifikát kvality	34
11.3. Prohlášení v souladu se směrnicemi EU	34

1. Úvod

1.1. O tento dokument

Tato příručka popisuje instalaci Universal Robots OEM ovládací jednotky s následujícími velikostmi robotických ramen Universal Robots: UR3e, UR5e, UR10e, UR16e, UR20 a UR30.

Je popsána instalace střídavé i stejnosměrné varianty.



POZNÁMKA

Universal Robots se zříká jakékoliv odpovědnosti, i když jsou dodrženy všechny pokyny uvedené v tomto dokumentu.

1.2. Obsah balení

Balení obsahuje následující věci:

- Ovládací jednotka OEM Control Box
- Tento dokument
- Zásuvka čtyřpólového konektoru WAGO 831
- Držák pro odlehčení tahu kabelu

1.3. Detaily o společnosti

Universal Robots A/S

Energivej 25, 5260 Odense S, Denmark

+45 89 93 89 89

<https://www.universal-robots.com>



2. Čištění robota

2.1. Každodenní čištění

Prach/špínu/olej na rameni robota anebo na ovládacím panelu můžete setřít hadříkem a jedním z těchto čisticích prostředků: vodou, 70% isopropylalkoholem, 10% ethanolem nebo 10% naftou. Ve vzácných případech může být na kloubu viditelné velmi malé množství maziva. To nemá vliv na funkci, použití nebo životnost kloubu.

2.2. Další čištění

Vzhledem k většímu zaměření na čištění vašeho robota doporučuje společnost Universal Robots čištění 70% isopropylalkoholem (třecím alkoholem).

1. Robota otřete hadrem z krouceného mikrovlákná a 70% isopropylalkoholem (třecím alkoholem).
2. Nechte 70% isopropylalkohol na robotu působit po dobu 5 minut a poté jej vyčistěte standardním čisticím postupem.

NEPOUŽÍVEJTE BĚLIDLO. Nepoužívejte bělidlo v žádném zředěném čisticím roztoku.

3. Bezpečnost

3.1. Typy bezpečnostního hlášení

Description

Bezpečnostní hlášení mají zdůraznit důležité informace. Přečtete si všechny zprávy, pomůžete tím zajistit bezpečnost a zabráníte úrazu personálu a poškození produktu. Typy bezpečnostních hlášení jsou definovány níže.



VAROVÁNÍ

Označuje nebezpečnou situaci, která může mít za následek smrt nebo vážný úraz, pokud se jí nepředejde.



VAROVÁNÍ: ELEKTRICKÝ PROUD

Označuje nebezpečný problém elektrické povahy, který může mít za následek smrt nebo vážný úraz, pokud se mu nepředejde.



VAROVÁNÍ: HORKÝ POVRCH

Označuje nebezpečně horký povrch, kde může dojít ke zranění v důsledku kontaktu i v bezkontaktní blízkosti.



UPOZORNĚNÍ

Označuje nebezpečnou situaci, která může vést k úrazu, pokud se jí nepředejde.



UZEMNĚNÍ

Označuje uzemnění.



OCHRANNÉ UZEMNĚNÍ

Označuje ochranné uzemnění.



POZNÁMKA

Označuje riziko poškození zařízení anebo informace, které je třeba zaznamenat.



PŘEČTĚTE SI MANUÁL

Označuje podrobnější informace, které by měly být nastudovány v příručce.

3.2. Obecná bezpečnostní opatření

Před instalací nebo provozem ovládací jednotky OEM Control Box si přečtěte uvedené obecné bezpečnostní pokyny. Další informace o bezpečnosti, viz kapitola v kapitole Bezpečnost v uživatelské příručce k robotům Universal Robots.



VAROVÁNÍ

Neověření zabezpečení a funkčnosti může to mít za následek smrt nebo vážný úraz.

- Zajistěte, aby veškeré snižování rizik fungovalo tak, jak má, a bylo dosaženo potřebného snížení rizik.



VAROVÁNÍ

Neprovedení posouzení rizik před instalací a provozem může mít za následek úraz osob nebo poškození zařízení.

- Před instalací a provozem proveďte posouzení rizik.
- Přečtěte si uživatelskou příručku UR a servisní příručku UR.



VAROVÁNÍ: ELEKTRICKÝ PROUD

Provádění instalace nebo údržby zařízení připojeného ke zdroji energie může vést k úrazu elektrickým proudem.

- Před instalací nebo údržbou se ujistěte, že je zařízení odpojeno od zdroje napájení.



UPOZORNĚNÍ

Nesprávná instalace nebo údržba může mít za následek poškození zařízení nebo zranění osob.

- Instalaci, uvedení do provozu a údržbu by měl provádět pouze kvalifikovaný personál.
- Přečtěte si uživatelskou příručku UR a servisní příručku UR.



UZEMNĚNÍ

Nesprávné připojení zdroje napájení nebo zemnicího vodiče může vést k poškození zařízení nebo zranění osob.

Na škody způsobené nesprávným připojením zdroje napájení se nevztahuje záruka. Před zahájením provozu:

- Ujistěte se, že je správně připojeno napájení.
- Ujistěte se, že je správně připojeno uzemnění.

**POZNÁMKA**

Elektrostatický výboj (ESD) může poškodit citlivé komponenty v OEM ovládací jednotce.

- Při práci s elektrickými rozhraními ovládací jednotky OEM Control Box vždy používejte antistatický řemínek na zápěstí.

4. Elektrická instalace: varianta se stř. proudem

Tato kapitola popisuje připojení ovládací jednotky OEM Control Box ke zdroji střídavého proudu.



VAROVÁNÍ: ELEKTRICKÝ PROUD

Provádění instalace nebo údržby zařízení připojeného ke zdroji energie může vést k úrazu elektrickým proudem.

- Před instalací nebo údržbou se ujistěte, že je zařízení odpojeno od zdroje napájení.

Informace o připojení produktu ke zdroji stejnosměrného proudu, viz část [5 Elektrická instalace: varianta se stejnosm. proudem na straně 16](#).

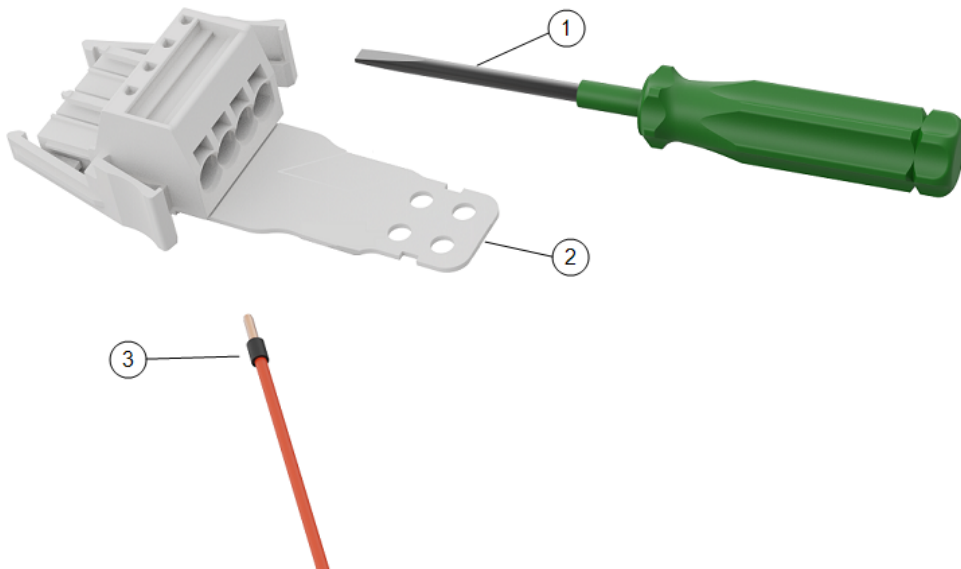
Informace o elektrických specifikacích, viz část [8.1 Technické specifikace na straně 28](#).

4.1. Požadované věci

Na zapojení kabelů budete potřebovat:

- Čtyřpólový konektor WAGO 831 (dodává se s OEM ovládací jednotkou).
- Plochý šroubovák, čepel 5,5 × 0,8 mm. Například: WAGO 210-721.
- Tři kabely s koncovkami.

Požadované věci jsou znázorněny na obrázku.



1	Plochý šroubovák	2	Zásuvka konektoru WAGO (znázorněno AC)
3	Kabel s koncovkou		

4.2. Připojení kabelů ke konektoru

Tato kapitola se zabývá připojením kabelů ke konektoru s aretačními páčkami:

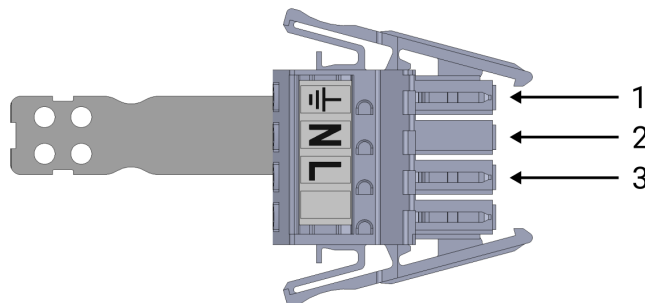
1. Vložte šroubovák do plochého otvoru nad otvorem s konektorem.
2. Zatlačte na šroubovák. Tím by se měla svorka v otvoru otevřít. Šroubovák ponechte stále v otvoru (viz obrázek).



3. Vložte koncovku kabelu do kulatého otvoru.
4. Po důkladném zavedení koncovky šroubovák vyjměte z otvoru.

4.3. Zapojení zdroje napájení: stř. proud

Kabely ke konektoru připojte podle uvedeného schématu.



1	Ukostření	2	Nulový vodič
3	Přímka		

Postup připojení ovládací jednotky OEM Control Box ke zdroji napájení:

1. Ke konektoru připojte následující vodiče: nulový vodič, fáze a uzemnění.
2. Připojte nulový vodič a fáze k hlavnímu zdroji napájení. Připojte zemnicí kabel k uzemnění zařízení.
3. Zapojte konektor do zásuvky zdroje napájení na ovládací jednotce OEM Control Box.



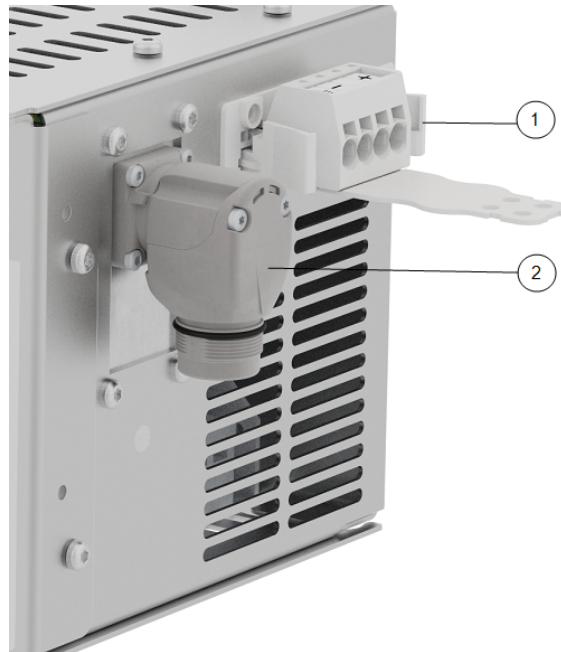
POZNÁMKA

Připojení kabelů k neoznačeným pólům může narušit chod robota.

- Nepřipojujte kabely k neoznačeným pólům.

4.4. Připojení robota

Konektor ramene robota (viz obrázek) se nachází vedle napájecího konektoru. Podrobnosti o připojení kabelu ramene robota, viz uživatelská příručka k robotům Universal Robots.

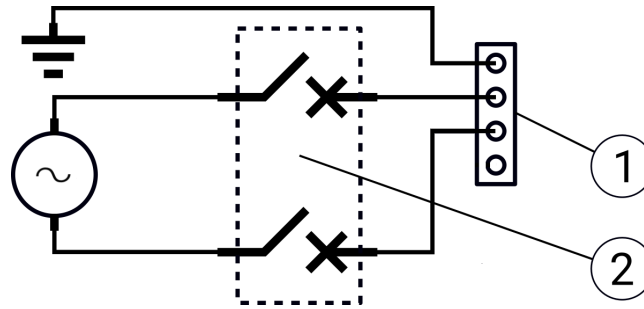


1	Konektor ramene robota	2	OEM konektor CB
3	Konektor ramene robota (řada e)	4	OEM konektor CB (řada e)

4.5. Instalace jističe

Na ochranu vstupního napájecího konektoru použijte dvoupólový jistič, který lze použít i jako spínač. Pokud používáte pojistku, musíte mezi pojistku a vstupní napájecí konektor nainstalovat dvoupólový spínač.

Následující obrázek ilustruje schéma zapojení jističe.



1	Napájecí vstup OEM	2	Jistič
---	--------------------	---	--------



UPOZORNĚNÍ

Nenainstalování vhodných pojistek nebo jističů může mít za následek újmu na zařízení nebo úraz osob.

- Instalace musí být v souladu s normou IEC 60364.

5. Elektrická instalace: varianta se stejnosm. proudem

Tato kapitola popisuje připojení ovládací jednotky OEM Control Box ke zdroji stejnosměrného proudu.



VAROVÁNÍ: ELEKTRICKÝ PROUD

Provádění instalace nebo údržby zařízení připojeného ke zdroji energie může vést k úrazu elektrickým proudem.

- Před instalací nebo údržbou se ujistěte, že je zařízení odpojeno od zdroje napájení.

Informace o připojení výrobku ke zdroji střídavého proudu, viz část [4 Elektrická instalace: varianta se stř. proudem na straně 12](#).

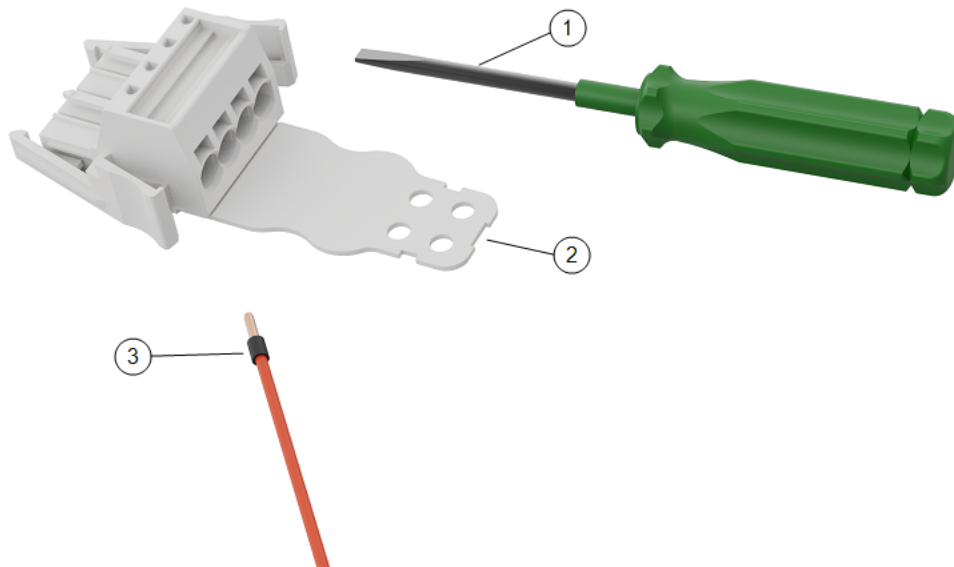
Informace o elektrických specifikacích, viz část [8.1 Technické specifikace na straně 28](#).

5.1. Požadované věci

Na zapojení kabelů budete potřebovat:

- Čtyřpólový konektor WAGO 831 (dodává se s OEM ovládací jednotkou).
- Plochý šroubovák, čepel 5,5 × 0,8 mm. Například: WAGO 210-721.
- Tři kabely s koncovkami.

Požadované věci jsou znázorněny na obrázku.

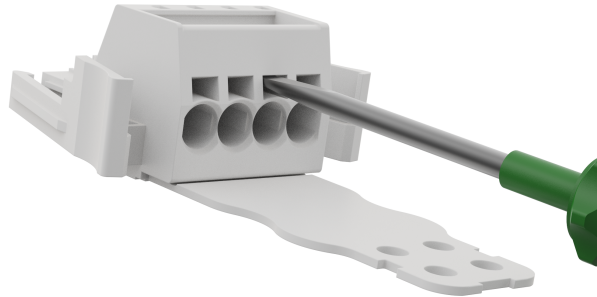


1	Plochý šroubovák	2	Zásuvka konektoru WAGO (na obrázku ve variantě se stř. proudem)
3	Kabel s koncovkou		

5.2. Připojení kabelů ke konektoru

Tato kapitola se zabývá připojením kabelů ke konektoru s aretačními páčkami:

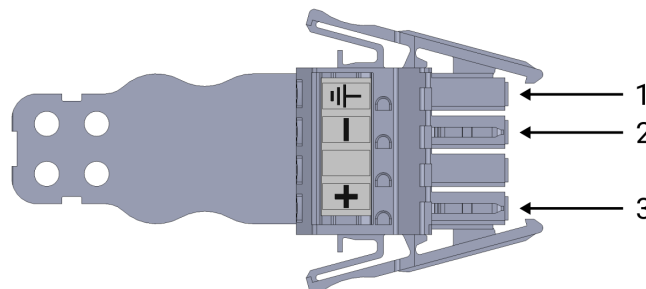
1. Vložte šroubovák do plochého otvoru nad otvorem s konektorem.
2. Zatlačte na šroubovák. Tím by se měla svorka v otvoru otevřít. Šroubovák ponechte stále v otvoru (viz obrázek).



3. Vložte koncovku kabelu do kulatého otvoru.
4. Po důkladném zavedení koncovky šroubovák vyjměte z otvoru.

5.3. Zapojení zdroje napájení: stejnosm. proud

Kabely ke konektoru připojte podle uvedeného schématu.



1	Ukostření	2	Minus
3	Plus		



POZNÁMKA

Obrácení polarity zdroje stejnosměrného proudu způsobí trvalé poškození ovládací jednotky OEM Control Box.

Na majetkovou újmu způsobenou nesprávným připojením zdroje napájení se záruka nevztahuje.

- Před připojením zdroje napájení zkontrolujte správnost polarity.

Postup připojení ovládací jednotky OEM Control Box ke zdroji napájení:

1. Připojte ke konektoru následující vodiče: nulový vodič, fáze a zem (pokud jsou podporovány).
2. Připojte zemnicí vodič k uzemnění zařízení, pokud aplikace takové připojení podporuje. Připojte záporný (-) a kladný (+) kabel ke zdroji stejnosměrného proudu. Zkontrolujte správnost polarity.

3. Zapojte konektor do zásuvky zdroje napájení na OEM ovládací jednotce.

**POZNÁMKA**

Připojení kabelů k neoznačeným pólům může narušit chod robota.

- Nepřipojujte kabely k neoznačeným pólům.

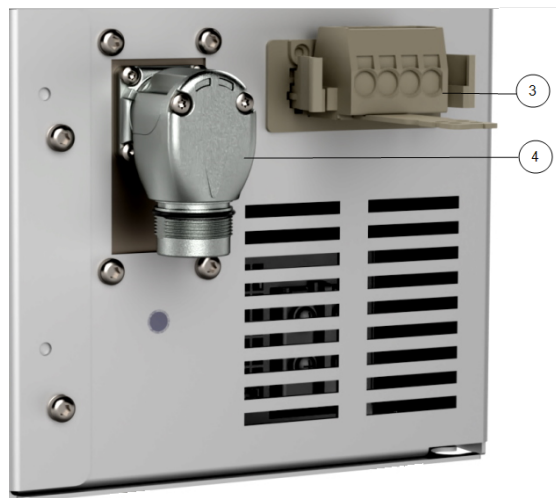
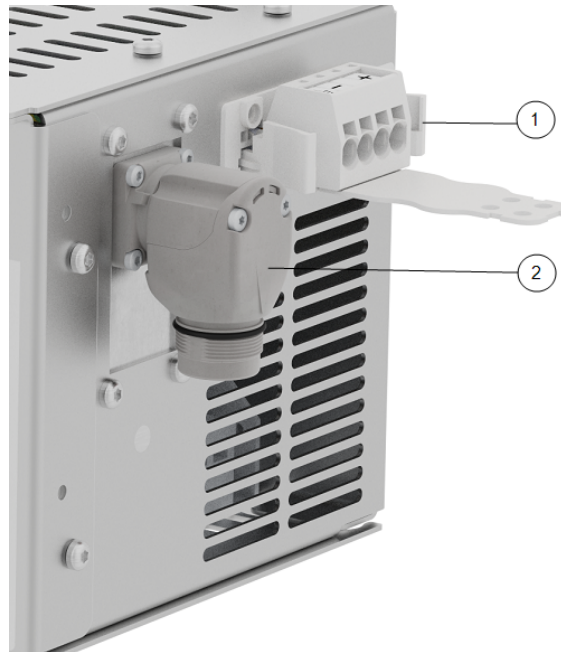
5.3.1. Obvod měkkého spouštění

Pokud je ovládací jednotka OEM Control Box připojena ke zdroji stejnosměrného proudu, může rozběhový proud dosáhnout hodnoty až 400 A po dobu 200 μ s. Tím může dojít k poškození zdroje stejnosměrného proudu nebo vypnutí jiné elektroniky, která je k němu připojena.

- Při používání zdroje stejnosm. proudu nainstalujte obvod měkkého spouštění.

5.4. Připojení robota

Konektor ramene robota (viz obrázek) se nachází vedle napájecího konektoru. Podrobnosti o připojení kabelu ramene robota, viz uživatelská příručka k robotům Universal Robots.

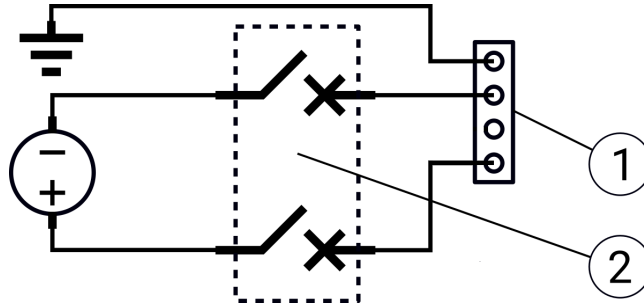


1	Konektor ramene robota	2	OEM konektor CB
3	Konektor ramene robota (řada e)	4	OEM konektor CB (řada e)

5.5. Instalace jističe

Na ochranu vstupního napájecího konektoru použijte dvoupólový jistič, který lze použít i jako spínač. Pokud používáte pojistku, musíte mezi pojistku a vstupní napájecí konektor nainstalovat dvoupólový spínač.

Následující obrázek ilustruje schéma zapojení jističe.



1 Napájecí vstup OEM

2 Jistič



UPOZORNĚNÍ

Nenainstalování vhodných pojistek nebo jističů může mít za následek újmu na zařízení nebo úraz osob.

- Instalace musí být v souladu s normou IEC 60364.

6. Mechanická instalace

6.1. Pokyny pro pracovní prostředí

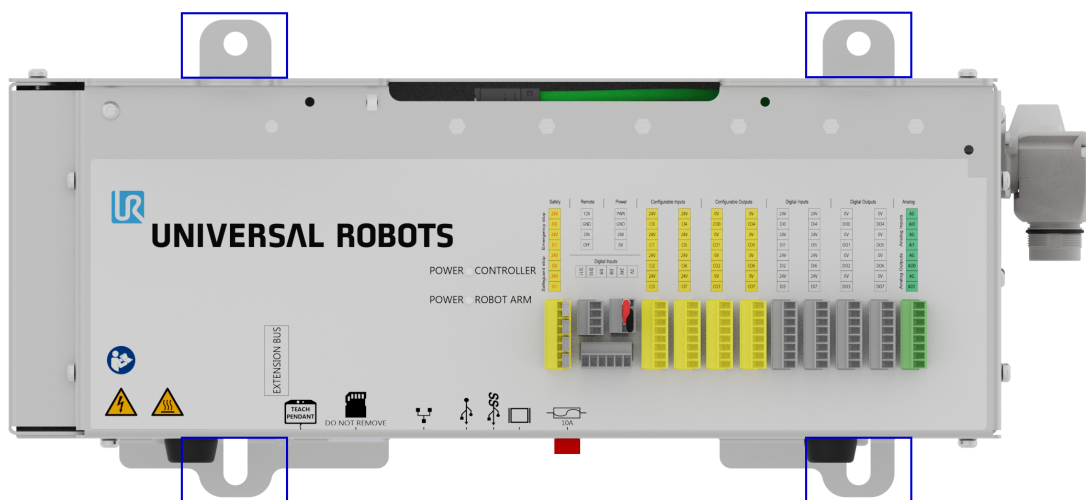
Dodržováním těchto pokynů zajistíte spolehlivý chod ovládací jednotky OEM Control Box:

- Udržujte vše bez prachu a nečistot.
- Chraňte před vodou, rozpouštědly a chemikáliemi.
- Udržujte teplotu okolního vzduchu proudícího do OEM ovládací jednotky v rozmezí 0-50 °C.
- Udržujte teplotu hliníkového rámu regulátoru v rozmezí 0-65 °C.

6.2. Montáž ovládací jednotky OEM Control Box

K montáži OEM Control Box použijte níže zvýrazněné montážní držáky. V závislosti na verzi může váš OEM Control Box vypadat trochu jinak než na uvedeném obrázku.

Rozdíly navenek nemají na funkci vliv.



Rozměry výrobku, viz část [8.1 Technické specifikace](#) na straně 28.

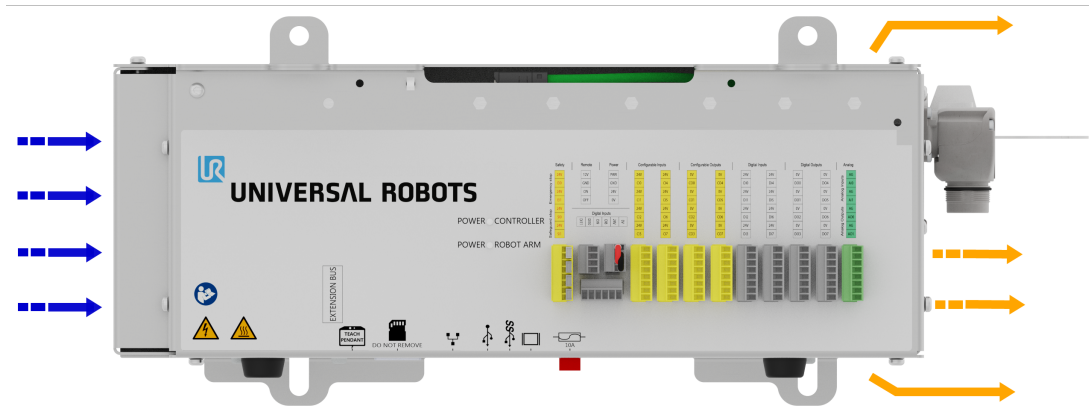
Rozměrové výkresy, viz část [8.4 Rozměrové výkresy \[mm\]](#) na straně 29.



Zajistěte dostatečný prostor pro kabely a dostatečnou cirkulaci vzduchu kolem ovládací jednotky.

Kolem přívodu a odvodu vzduchu se doporučuje prostor minimálně 50 mm a je třeba dbát na to, aby nedocházelo k recirkulaci vzduchu.

Další informace o odvádění tepla, viz část [8.3 Odvod tepla ovládací jednotky na straně 28](#). Následující obrázek znázorňuje proudění vzduchu.



VAROVÁNÍ: HORKÝ POVRCH

Nedostatečné proudění vzduchu nebo recirkulace teplého vzduchu může způsobit přehřátí a vypnutí OEM ovládací jednotky.

6.2.1. Uzemnění

Kryt OEM Control Box je elektricky připojen k zemnicímu kolíku konektoru zdroje napájení. K uzemnění musí být připojen také vodivý montážní povrch.

7. Připojení externích zařízení

7.1. Porty pro připojení externích zařízení

Na spodní straně ovládací jednotky OEM Control Box se nachází držák s porty pro připojení externích zařízení. Následující obrázek zobrazuje držák.



1	Port přenosného ovládacího panelu	2	Slot pro SD kartu
3	Ethernetový port	4	USB porty
5	Mini Displayport	6	Plochá minipojistka 10 A

Následující tabulka popisuje porty.

Port	Popis
Přenosný ovládací terminál/panel	Port pro připojení přenosného ovládacího panelu (přenosný ovládací panel se prodává samostatně).
Ethernet	Připojte externí zařízení podporující MODBUS, ethernet/IP nebo PROFINET.
USB porty	Připojte zařízení USB, například myš, klávesnici nebo USB flashdisk.
Mini Displayport	Připojte monitor. Výstupní videostream se zobrazuje stejně jako na displeji ovládacího panelu. Podporované typy připojení: <ul style="list-style-type: none"> • DP (přímé připojení). • Aktivní DVI (pomocí aktivního převodníku DP na DVI). • Aktivní HDMI (pomocí aktivního převodníku DP na HDMI).
Plochá minipojistka 10 A	Připojte pojistku. Pojistka musí mít označení UL a jmenovitý proud 10 A.
SD karta	SD karta je již nachází v portu SD karty.



POZNÁMKA

Vyjmutí SD karty za provozu může poškodit systém. SD karty nevyjímejte.

7.1.1. Připojení myši, klávesnice nebo monitoru

K připojení klávesnice nebo myši použijte port USB.

K připojení monitoru použijte Mini Displayport.

7.2. Jak připojit přenosný ovládací panel

7.2.1. Připojení přenosného ovládacího panelu



POZNÁMKA

Nepřipojujte ani neodpojujte přenosný ovládací terminál, když je ovládací jednotka zapnutá. Mohli byste tím způsobit poškození ovládací jednotky.

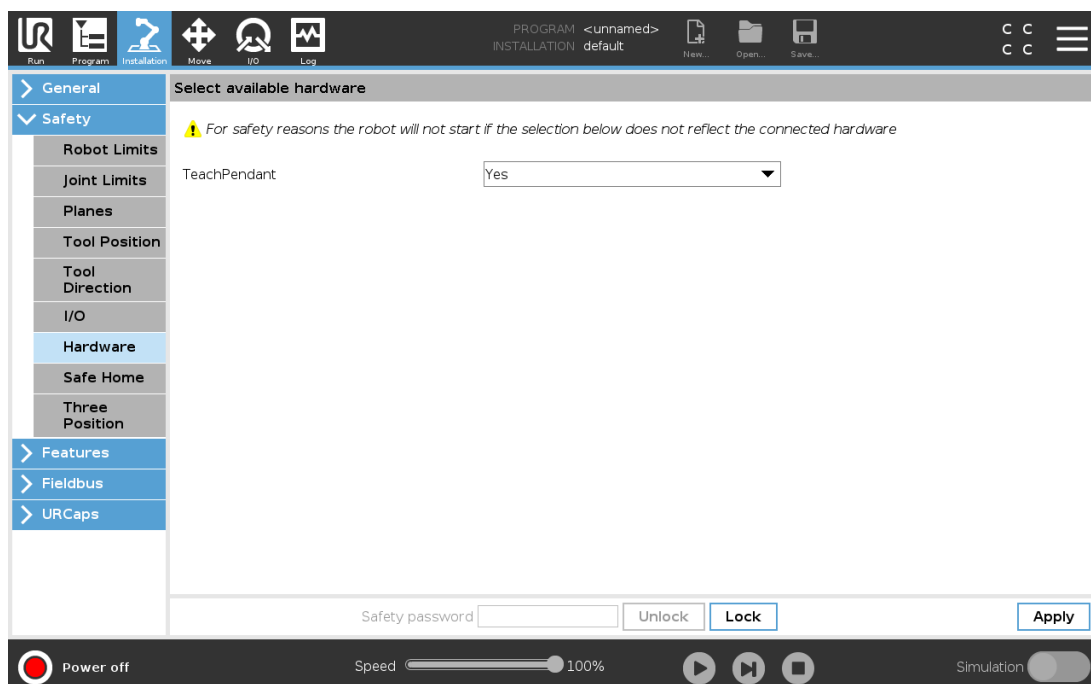


POZNÁMKA

Nadměrné namáhání portu na ovládací jednotce OEM Control Box může způsobit poškození konektoru přenosného ovládacího panelu a ovlivnit jeho funkčnost.

- Při instalaci se vyvarujte tahání anebo působení bočních sil na kabel přenosného ovládacího panelu.
- Nepohybujte konektorem kabelu přenosného ovládacího panelu, pokud je připojen k portu přenosného ovládacího terminálu.

1. Vypněte ovládací jednotku. Připojte konektor kabelu přenosného ovládacího panelu do portu přenosného ovládacího panelu.
2. Přenosný ovládací panel se zapne ve stavu poruchy a brzdy ramene robota se aktivují. Stisknutím **Reinicializovat** stav poruchy zrušíte.
3. Když se přenosný ovládací terminál restartuje, ukončete v PolyScope úvodní obrazovku.
4. V PolyScope klepněte v záhlaví na položku **Instalace** a vyberte **Bezpečnost**.
5. V možnosti Zabezpečení klepněte na **Hardware**.
6. V rozevírací nabídce ovládacího panelu vyberte možnost **Ano**. Pokud budete vyzváni k použití hesla, zadejte příslušné **bezpečnostní heslo** a klepněte na **Odemknout**.



7.3. Jak používat dálkové a místní ovládání

7.3.1. Povolení dálkového ovládání

1. V PolyScope klepněte v záhlaví na **nabídku možností**.
2. Vyberte možnost **Nastavení**, klepněte na **Systém** a vyberte **Dálkové ovládání**.
3. Na obrazovce Dálkové ovládání aktivujte dálkové ovládání výběrem možnosti **Povolit**.

Místní ovládání aktivujete v **záhlaví** klepnutím na ikonu Dálkové ovládání a výběrem možnosti **Místní ovládání**.

7.4. Aktivační zařízení

7.4.1. Připojení aktivačního zařízení



POZNÁMKA

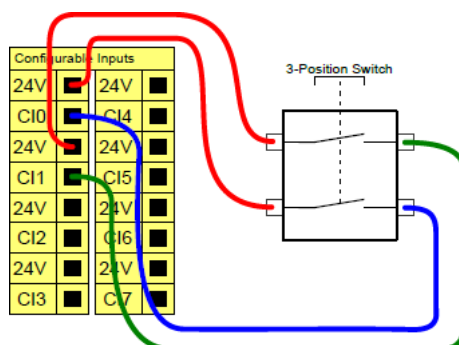
Přenosný ovládací panel s třípolohovým aktivačním zařízením není součástí zakoupené ovládací jednotky OEM Control Box, proto není funkce aktivačního zařízení poskytována. Použití UR20 nebo UR30 vyžaduje při programování nebo učení externí aktivační zařízení nebo přenosný ovládací panel s třípolohovým aktivačním zařízením v dosahu aplikace robota.
Viz ISO 10218-2.

OEM Control Box bezpečně podporuje následující konfigurace aktivačních zařízení:

- přenosný ovládací terminál
- Externí třípolohové aktivační zařízení
- Externí třípolohové aktivační zařízení a přenosný ovládací panel 3PE

Standardní přenosný ovládací panel není podporován roboty UR20 a UR30.

Na obrázku níže je znázorněn způsob připojení třípolohového aktivačního zařízení



Poznámka: Dva vstupní kanály pro vstup třípolohového aktivačního zařízení mají toleranci nesouladu 1 s.

Připojení aktivačního zařízení k UR20/UR30:

- Připojte třípolohový aktivační ovládací panel pomocí portu ovládací jednotky (viz [7.1 Porty pro připojení externích zařízení na straně 23](#)).

nebo

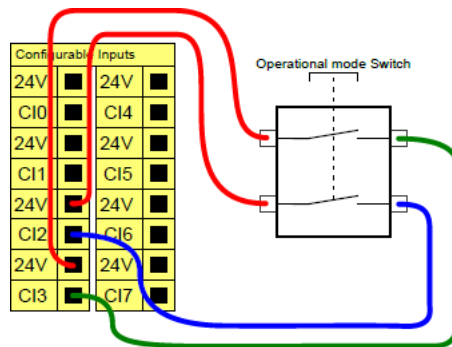
- Připojte třípolohové aktivační zařízení (viz [7.1 Porty pro připojení externích zařízení na straně 23](#)) a přepínač provozního režimu (viz [7.1 Porty pro připojení externích zařízení na straně 23](#)).

Úplné, vyčerpávající informace o elektrických konfiguracích, viz část Elektrické rozhraní v uživatelské příručce UR, která je ke stažení na adrese: myur.universal-robots.com/manuals

7.4.2. Připojení přepínače provozního režimu

Použití třípolohového aktivačního zařízení vyžaduje použití spínače provozního režimu.

Následující obrázek ukazuje, jak připojit přepínač provozního režimu.

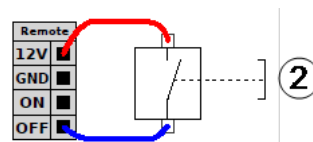
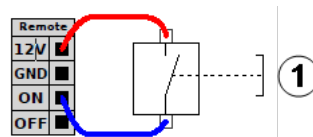


7.5. Vzdálené ovládání zapnutí/vypnutí a nouzové zastavení

Ovládací jednotka OEM Control Box vyžaduje vzdálené ovládání zapnutí/vypnutí a tlačítko nouzového zastavení. Následující kapitoly popisují instalaci pomocí v/v portů.

7.5.1. Připojení ovládání zapnutí/vypnutí

Na obrázcích níže je znázorněno připojení dálkového vypínače ON/OFF (zapnuto/vypnuto).

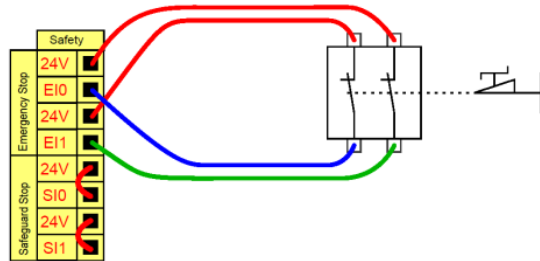


1	Status: zap.	2	Status: vyp.
---	--------------	---	--------------

7.5.2. Připojení dálkového nouzového zastavení

Pokud není k ovládací jednotce připojen přenosný ovládací panel s výchozím nouzovým zastavením, nainstalujte externí nouzové zastavení (E-stop).

Následující obrázek ukazuje minimální požadovanou instalaci nouzového zastavení.



8. OEM Control Box Specifikace

8.1. Technické specifikace

Velikost ovládací jednotky OEM Control Box (š × v × h)	451 mm × 150 mm × 168 mm
Hmotnost OEM ovládací jednotky	Stříd. proud: 4,7 kg
	Stejnosc. proud: 4,3 kg
V/V porty ovládací jednotky OEM Control Box	16 digitálních vstupů, 16 digitálních výstupů, 2 analogové vstupy, 2 analogové výstupy
Napájení v/v ovládací jednotky OEM Control Box	24 V, max. 2 A

8.2. Elektrické specifikace

Varianta se stř. proudem

Vlastnost	Min.	Typicky	Max.	Jednotka
Vstupní napětí	90	100 - 240	264	V AC
Externí síťová pojistka (90-200 V)	15	-	16	A
Externí síťová pojistka (při 200-265 V)	8	-	16	A
Vstupní frekvence	47	-	440	Hz
Napájení v pohotovostním stavu	-	-	<1.5	W

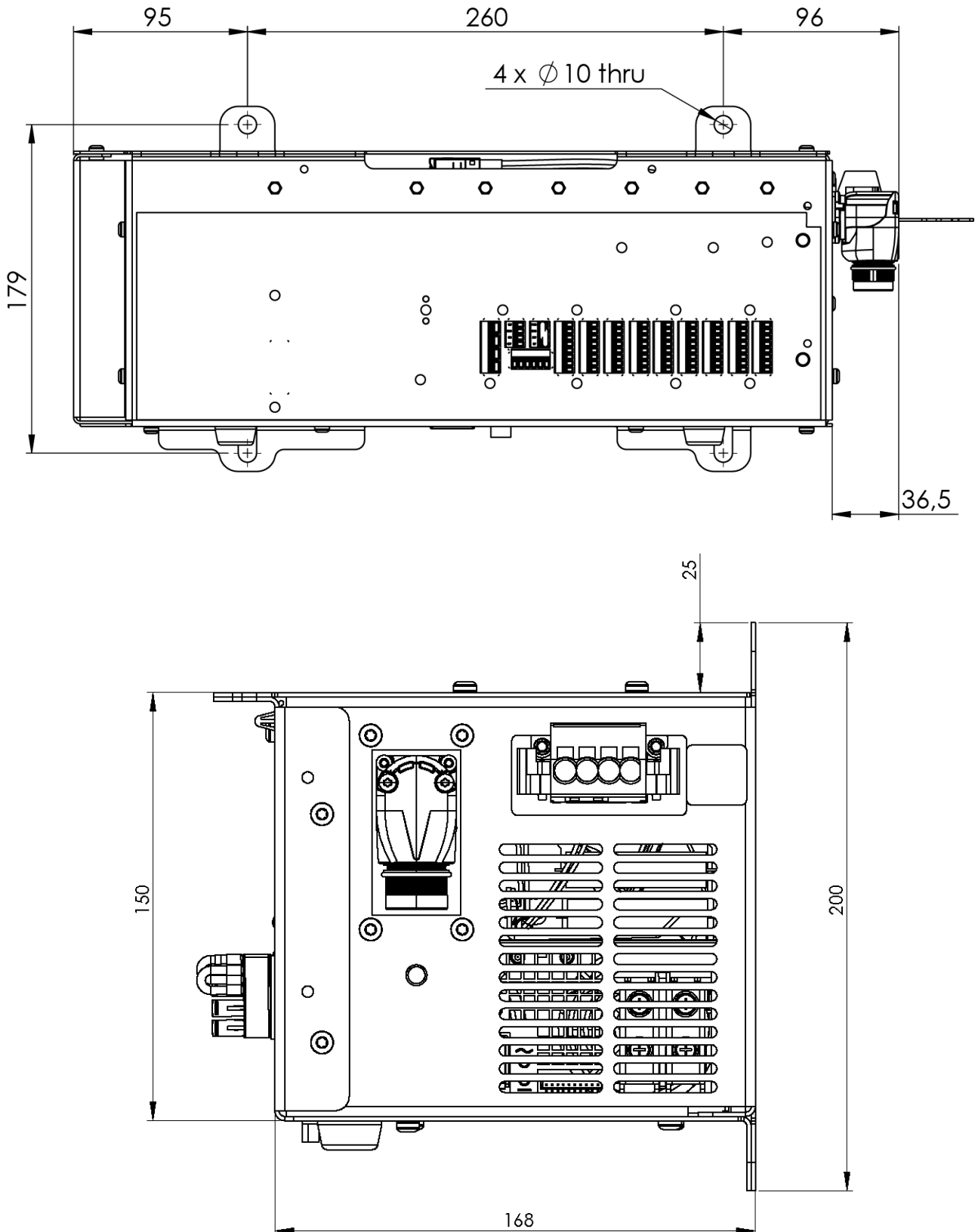
Varianta se stejnosm. proudem

Vlastnost	Min.	Typicky	Max.	Jednotka
Vstupní napětí	19	24 - 48	72	VDC
Napájení v pohotovostním stavu	-	-	<7	W
Externí pojistka	-	-	100	A
Rozběhový proud (200)	-	-	400	A

8.3. Odvod tepla ovládací jednotky

Typ robota	Max. Odvod tepla
UR20 & UR30	350 W
UR16e a UR10e	130 W
UR5e a UR3e	100 W

8.4. Rozměrové výkresy [mm]



9. Odstraňování problémů

9.1. OEM Control Box Varianta se stř. proudem

Symptom	Možné řešení
Ovládací jednotka se nechce zapnout.	Zkontrolujte, že je zdroj napájení správně zapojen (viz 4.3 Zapojení zdroje napájení: stř. proud na straně 13).
Ovládací jednotka se na chvíli zapne a pak se vypne.	Stisknutím tlačítka zapnutí napájení na dobu delší než 5 sekund se ovládací jednotka vypne. Stiskněte tlačítko pouze na 1-2 sekundy.
Výkon robota je nestabilní.	<ul style="list-style-type: none"> Zkontrolujte, že vstupní napětí odpovídá specifikacím (viz 8.1 Technické specifikace na straně 28) Zkontrolujte uzemnění (vyhněte se zemním smyčkám nebo uvolněným šroubům).

9.2. OEM Control Box Varianta se stejnosm. proudem

Symptom	Možné řešení
Ovládací jednotka se nechce zapnout.	<ul style="list-style-type: none"> Zkontrolujte, že je zdroj napájení správně zapojen (viz 5.3 Zapojení zdroje napájení: stejnosm. proud na straně 17). Zkontrolujte správnost polarity připojení zdroje stejnosměrného proudu. Opačná polarita může způsobit trvalé poškození ovládací jednotky OEM Control Box.
Ovládací jednotka se na chvíli zapne a pak se vypne.	Stisknutím tlačítka zapnutí napájení na dobu delší než 5 sekund se ovládací jednotka vypne. Stiskněte tlačítko pouze na 1-2 sekundy.
Ovládací jednotka se nezapne nebo je výkon robota nestabilní.	<ul style="list-style-type: none"> Zkontrolujte, že stejnosměrný vstup odpovídá specifikacím v kapitole 8.1 Technické specifikace na straně 28. Zkontrolujte, zda je zdroj stejnosměrného proudu dostatečně nabitý, aby mohl dodávat počáteční proud do systému.

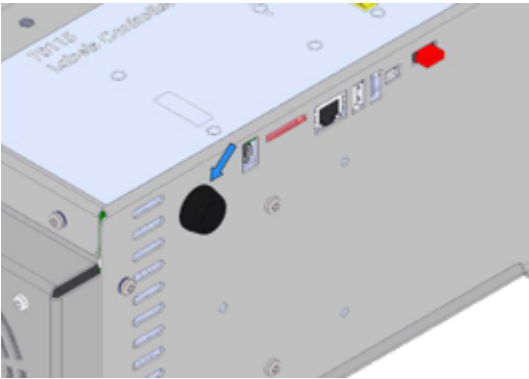
Úplné, vyčerpávající informace o elektrických konfiguracích, viz část Elektrické rozhraní v uživatelské příručce UR, která je ke stažení na adrese: myur.universal-robots.com/manuals

10. Držák pro odlehčení tahu kabelu

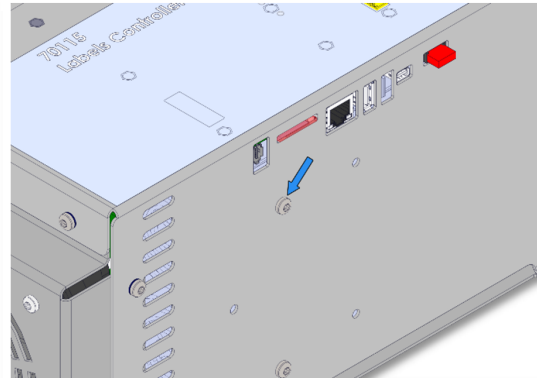
V rámci běžného provozu slouží držák k odlehčení tahu kabelu používaného přenosného ovládacího panelu.

10.1. OEM Control Box Střídavý proud (stř.)

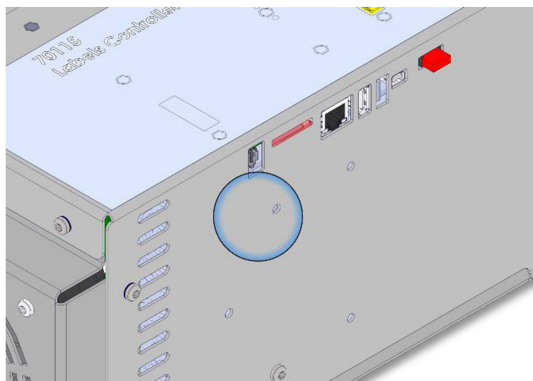
Instalace a použití držáku pro odlehčení tahu kabelu



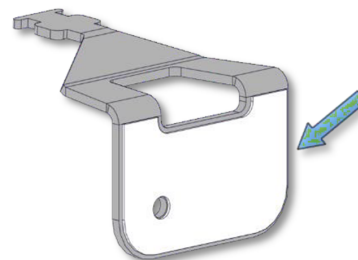
1. Odstraňte průchodku



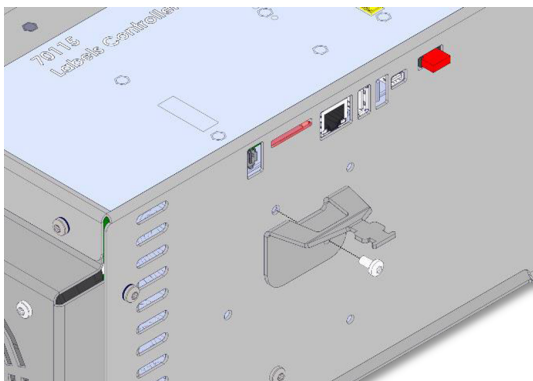
2. Odmontujte šroub



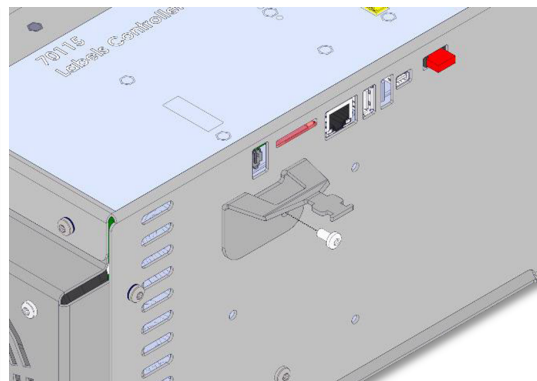
3. Vyčistěte místo alkoholovým roztokem a nechte alkohol odpařit.



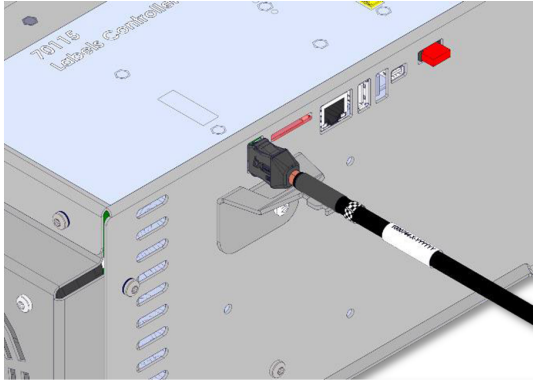
4. Odstraňte ochrannou fólii z lepicí vrstvy



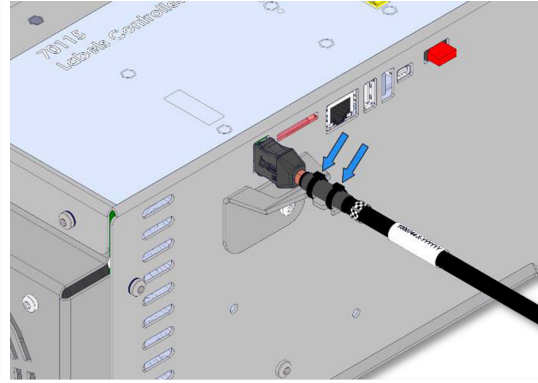
5. Přiložte držák pomocí dodaného šroubu



6. Utáhněte přiložený šroub (kroučící moment 1 Nm)



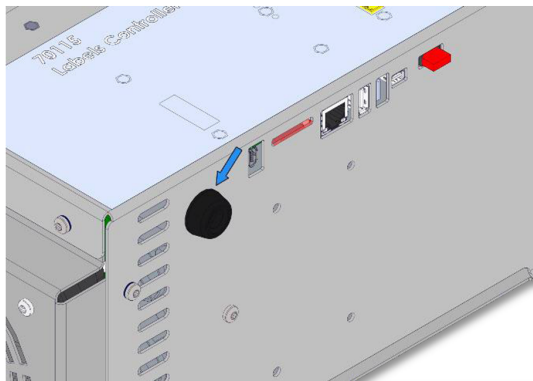
7. Připojte kabel OP



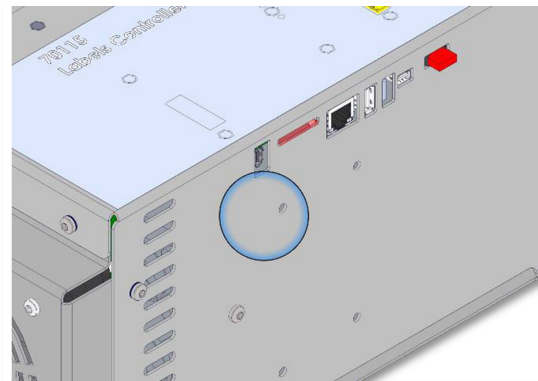
8. Zajištěte kabel OP pomocí přiložených stahovacích pásek

10.2. OEM Control Box Stejnoseměrný proud (ss.)

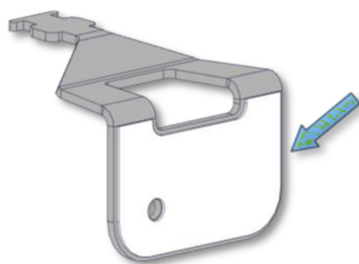
Instalace a použití držáku pro odlehčení tahu kabelu



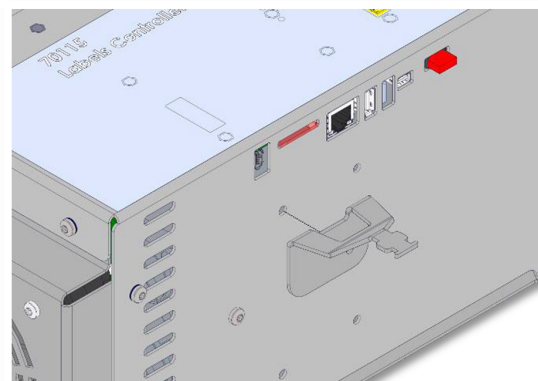
1. Odstraňte průchodku



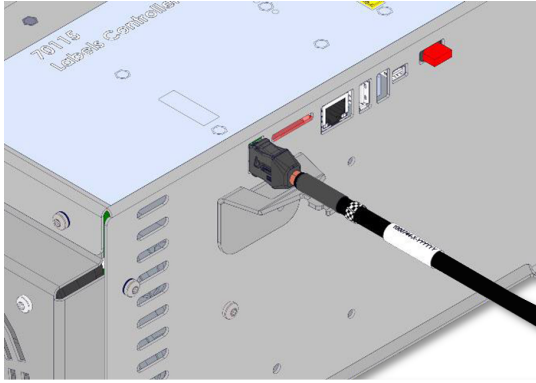
2. Vyčistěte místo alkoholovým roztokem a nechte alkohol odpařit.



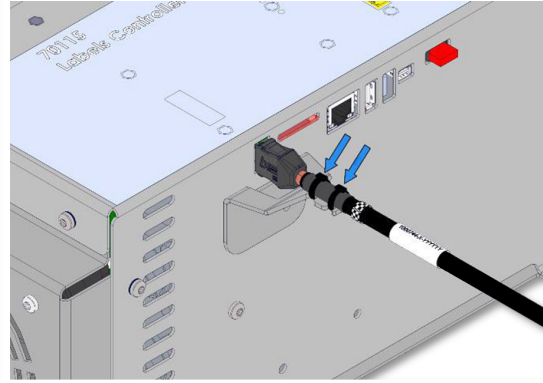
3. Odstraňte ochrannou fólii z lepicí vrstvy



4. Přiložte držák tak, aby lícoval s otvorem pro šroub



5. Připojte kabel OP



6. Zajistěte kabel OP pomocí přiložených stahovacích pásků



11. Certifikáty

Tato část obsahuje informace o certifikátech a prohlášeních platných pro roboty Universal Robots s OEM ovladači.

11.1. Převravní materiály

Jak uvádějí naši dodavatelé, Universal Robots přepravní materiály robotů splňují požadavky ISPM-15 na výrobu dřevěných obalových materiálů a jsou odpovídajícím způsobem označeny.

11.2. Certifikát kvality

Roboti Universal Robots procházejí průběžným interním testováním a testovacími postupy na konci linky. Procesy zkoušení UR jsou průběžně přezkoumávány a zlepšovány.

11.3. Prohlášení v souladu se směrnicemi EU

Universal Robots roboti jsou certifikováni podle následujících směrnic.

- **2006/42/ES - směrnice o strojních zařízeních (MD)**
Podle směrnice o strojních zařízeních 2006/42/ES jsou Universal Robots roboti neúplná strojní zařízení a nenesou označení CE.
Prohlášení o zabudování podle přílohy II 1.B směrnice 2006/42/ES je v části [Prohlášení EU o zabudování below](#) a [Prohlášení EU o zabudování below](#).
- **2011/65/EU - omezení používání některých nebezpečných látek (RoHS)**
Viz oddíl [Čína RoHS na straně 39](#).
- **2012/19/EU - odpad z elektrických a elektronických zařízení (OEEZ)**
Informace o likvidaci odpadu z elektrických a elektronických zařízení, viz kapitola 7, Likvidace a životní prostředí v uživatelské příručce robota.

Prohlášení EU o zabudování

EU Declaration of Incorporation (DOI) (in accordance with 2006/42/EC Annex II B) original: EN	
Manufacturer:	Universal Robots A/S Energivej 25, DK-5260 Odense S Denmark
Person in the Community Authorized to Compile the Technical File:	David Brandt, Technology Officer, R&D Universal Robots A/S, Energivej 25, DK-5260 Odense S
Description and Identification of the Partly-Completed Machine(s):	
Product and Function:	Industrial robot multi-purpose multi-axis manipulator with an OEM control box & with or without a 3PE teach pendant. Function is determined by the completed machine (robot application or cell with end-effector, intended use and application program).
Model and Serial Number	UR20 & UR30: Below cited standards and this declaration include: Starting 2023 6 8 00000 and higher <small>year series 8=UR20, 9=UR30 Sequential numbering, restarting at 0 each year</small>
Incorporation	Universal Robots UR20 & UR30 with an OEM control box shall only be put into service upon being integrated into a final complete machine (robot application or robot cell), which conforms with the provisions of the Machinery Directive and other applicable Directives.
It is declared the above products fulfill, for what is supplied, the following Directives as detailed below. When this incomplete machine is integrated and becomes a complete machine, the integrator is responsible for determining that completed machine fulfill all applicable Directives and providing the Declaration of Conformity.	
I. Machinery Directive 2006/42/EC	The following essential requirements have been fulfilled: 1.1.2, 1.1.3, 1.1.5, 1.2.1, 1.2.4.3, 1.2.5, 1.2.6, 1.3.2, 1.3.4, 1.3.8.1, 1.3.9, 1.5.1, 1.5.2, 1.5.5, 1.5.6, 1.5.10, 1.6.3, 1.7.2, 1.7.4, 4.1.2.3, 4.1.3, Annex VI. It is declared the relevant technical documentation has been compiled in accordance with Part B of Annex VII of the MD.
II. Low-voltage Directive 2014/35/EU	Reference the LVD & harmonized standards used below.
III. EMC Directive 2014/30/EU	Reference the EMC Directive & harmonized standards used below.
Reference to the harmonized standards used, as referred to in Article 7(2) of the MD & LV Directives and Article 6 of the EMC Directive: (I) EN ISO 13732-1:2008 as applicable, (I) (II) EN 60204-1:2018 as applicable (II) EN 60664-1:2007, (II) EN 61140:2002/ A1:2006	
Reference to other technical standards and technical specifications used: (I) ISO 9409-1:2004, (II) EN 60320-1:2021, (II) EN 61784-3:2010 [SIL2]	
The manufacturer, or authorized representative, shall transmit relevant information about the partly completed machinery in response to a reasoned request by the national authorities. Approval of full quality assurance system (ISO 9001), by the notified body Bureau Veritas, certificate #DK015892.	

Odense Denmark, 10 January 2024


Roberta Nelson Shea, Global Technical Compliance Officer



EU prohlášení o zabudování (DOI) (v souladu s přílohou II B směrnice 2006/42/ES) Překlad původního návodu

Výrobce:	Universal Robots A/S Energivej 25, DK-5260 Odense S, Dánsko
Osoba oprávněná v rámci komunity k sestavení technického souboru:	David Brandt, technologický referent, výzkum a vývoj Universal Robots A/S, Energivej 25, DK-5260 Odense S
Popis a značení částečně zkompletovaných strojů:	
Výrobek a funkce:	Průmyslové roboty (víceúčelový víceosý manipulátor) s OEM ovládací jednotkou a s ovládací jednotkou 3PE nebo bez ní. Funkce je určena úplným strojním zařízením (robotickou aplikací nebo buňkou s koncovými efekty, zamýšleným použitím a aplikačním programem).
Modelové a sériové číslo	UR20 a UR30: Níže citované normy a toto prohlášení zahrnují: od 2023 6 8 00000 a vyšší rok řada 8=UR20, 9=UR30 Pořadové číslování, které každý rok začíná od 0
Zabudování	Universal Robots UR20 a UR30 s OEM ovládací jednotkou se uvádějí do provozu až po zabudování do úplného strojního zařízení (robotické aplikace nebo robotické buňky), který splňuje ustanovení směrnice o strojních zařízeních a dalších platných směrnic.
Prohlašuje se, že výše uvedené výrobky splňují v dodaném rozsahu následující směrnice, viz níže. Když je toto neúplné strojní zařízení integrováno a stane se úplným strojním zařízením, za určení, zda úplné strojní zařízení splňuje všechny platné směrnice a poskytnutí prohlášení o shodě, je odpovědný integrátor.	
I. Směrnice o strojních zařízeních 2006/42/ES	Byly splněny následující základní požadavky: 1.1.2, 1.1.3, 1.1.5, 1.2.1, 1.2.4.3, 1.2.5, 1.2.6, 1.3.2, 1.3.4, 1.3.8.1, 1.3.9, 1.5.1, 1.5.2, 1.5.5, 1.5.6, 1.5.10, 1.6.3, 1.7.2, 1.7.4, 4.1.2.3, 4.1.3, příloha VI. Prohlašuje se, že příslušná technická dokumentace byla vypracována v souladu s částí B přílohy VII směrnice o strojních zařízeních.
II. Směrnice o zařízeních nízkého napětí 2014/35/EU	Odkaz na směrnici LVD a harmonizované normy níže.
III. Směrnice o elektromagnetické kompatibilitě 2014/30/EU	Odkaz na směrnici EMC a harmonizované normy níže.
Odkaz na harmonizované normy podle čl. 7 odst. 2 MD a směrnice LV a směrnice o ochraně životního prostředí a článku 6 směrnice o EMC: (I) EN ISO 13732-1:2008 podle potřeby, (I) (II) EN 60204-1:2018 v relevantních případech, (II) EN 60664-1:2007, (II) EN 61140:2002/ A1:2006	
Odkaz na jiné použité technické normy a technické specifikace: (I) ISO 9409-1:2004, (II) EN 60320-1:2021, (II) EN 61784-3:2010 [SIL2]	
Výrobce nebo jeho zplnomocněný zástupce předá příslušné informace o neúplném strojním zařízení na odůvodněnou žádost vnitrostátních orgánů. Schválení úplného systému zabezpečování jakosti (ISO 9001) oznámeným subjektem Bureau Veritas, osvědčení #DK015892.	

EU Declaration of Incorporation (DOI) (in accordance with 2006/42/EC Annex II B) original: EN	
Manufacturer:	Universal Robots A/S Energivej 25, DK-5260 Odense S Denmark
Person in the Community Authorized to Compile the Technical File:	David Brandt, Technology Officer, R&D Universal Robots A/S, Energivej 25, DK-5260 Odense S
Description and Identification of the Partly-Completed Machine(s):	
Product and Function:	Industrial robot multi-purpose, multi-axis manipulator with OEM Control Box and with or without Teach Pendant. Function is determined by the completed machine (robot application or robot cell with end-effector, intended use and application program). Below cited documents and this declaration include: Effective October 2020: Teach Pendants with 3-Position Enabling (3PE TP) and standard Teach Pendants. Effective May 2021: UR10e specification improvement to 12.5kg maximum payload.
Model and Serial Number	e-Series robots with either AC or DC OEM controllers: UR3e OEM AC, UR5e OEM AC, UR10e OEM AC, UR16e OEM AC UR3e OEM DC, UR5e OEM DC, UR10e OEM DC, UR16e OEM DC Starting 2021500000 and higher year e-Series 3 = UR3e, 5 = UR5e, 0 = UR10e (10kg payload), 2 = UR10e (12.5kg payload), 6 = UR16e Sequential numbering, restarting at 0 each year
Incorporation:	Universal Robots e-Series OEM robots (UR3e, UR5e, UR10e and UR16e) shall only be put into service upon being integrated into a final complete machine (robot application or robot cell), which conforms with the provisions of the Machinery Directive and other applicable Directives.
It is declared the above products fulfill, for what is supplied, the following Directives as detailed below. When this incomplete machine is integrated and becomes a complete machine, the integrator is responsible for determining that completed machine fulfills all applicable Directives and providing the Declaration of Conformity.	
Reference to the harmonized standards used, as referred to in Article 7(2) of the MD & LV Directives and Article 6 of the EMC Directive: (II) EN 60204-1:2006/A1:2010, as applicable, (II) EN 60204-1:2006/A1:2010, as applicable (II) EN 60320-1:2001/A1:2007, (II) EN 61140:2002/A1:2006	
Reference to other technical standards and technical specifications used: (I) ISO 9409-1:2004, (II) EN 60664-1:2007, (II) IEC 60664-5:2007, (II) IEC 61784-3:2010 [SIL2]	
The manufacturer, or his authorised representative, shall transmit relevant information about the partly completed machinery in response to a reasoned request by the national authorities. Approval of full quality assurance system (ISO 9001), by the notified body Bureau Veritas, certificate #DK015892	

Odense Denmark, 10 January 2024


Roberta Nelson Shea, Global Technical Compliance Officer



EU prohlášení o zabudování (DOI) (v souladu s přílohou II B směrnice 2006/42/ES) Překlad původního návodu

Výrobce:	Universal Robots A/S Energivej 25, DK-5260 Odense S, Dánsko
Osoba oprávněná v rámci komunity k sestavení technického souboru:	David Brandt, technologický referent, výzkum a vývoj Universal Robots A/S, Energivej 25, DK-5260 Odense S
Popis a značení částečně zkompletovaných strojů:	
Výrobek a funkce:	Průmyslové roboty (víceúčelový víceosý manipulátor) s ovládací jednotkou OEM Control Box a s přenosným ovládacím panelem nebo bez něj. Funkce je určena úplným strojním zařízením (robotickou aplikací nebo buňkou robota s koncovými efekty, zamýšleným použitím a aplikačním programem). Níže uvedené dokumenty a toto prohlášení zahrnují: S účinností od října 2020: Přenosné ovládací panely s třípolohovým aktivačním zařízením (3PE TP) a standardní přenosné ovládací panely. S účinností od května 2021: Zlepšení specifikace UR10e na maximální užitečné zatížení 12,5 kg.
Model a Výrobní číslo	Roboty e-series e se střídavými nebo stejnosměrnými OEM ovladači: UR3e OEM AC, UR5e OEM AC, UR10e OEM AC, UR16e OEM AC UR3e OEM DC, UR5e OEM DC, UR10e OEM DC, UR16e OEM DC Od 202150 00000 výše rok řada e 3 = UR3e, 5 = UR5e, 0 = UR10e (náklad 10 kg), 2 = UR10e (náklad 12,5 kg), 6 = UR16e Pořadové číslování, které každý rok začíná od 0
Zabudování:	OEM roboti Universal Robots e-Series (UR3e, UR5e, UR10e a UR16e) mohou být uvedeni do provozu pouze po zabudování do konečného úplného strojního zařízení (robotické aplikace nebo buňky robotů), které splňuje ustanovení směrnice o strojních zařízeních a dalších platných směrnic.
Prohlašuje se, že výše uvedené výrobky splňují v dodaném rozsahu následující směrnice, viz níže. Když je toto neúplné strojní zařízení integrováno a stane se úplným strojním zařízením, za určení, zda úplné strojní zařízení splňuje všechny platné směrnice a poskytnutí prohlášení o shodě, je odpovědný integrátor.	
Odkaz na použité harmonizované normy podle čl. 7 odst. 2 směrnic MD a LV a článku 6 směrnice EMC: (II) EN 60204-1:2006/A1:2010 v relevantních případech, (II) EN 60204-1:2006/A1:2010 v relevantních případech (II) EN 60320-1:2001/A1:2007, (II) EN 61140:2002/A1:2006	
Odkaz na jiné použité technické normy a technické specifikace: (I) ISO 9409-1:2004, (II) EN 60664-1:2007, (II) IEC 60664-5:2007, (II) IEC 61784-3:2010 [SIL2]	
Výrobce nebo jeho zplnomocněný zástupce předá příslušné informace o neúplném strojním zařízení na odůvodněnou žádost vnitrostátních orgánů. Schválení úplného systému zabezpečování jakosti (ISO 9001) oznámeným subjektem Bureau Veritas, osvědčení #DK015892	

Čína RoHS

Management Methods for Controlling Pollution by Electronic Information Products Product Declaration Table For Toxic or Hazardous Substances

表1 有毒有害物质或元素名称及含量标识格式



Product/Part Name 产品/部件名称	Toxic and Hazardous Substances and Elements 有毒有害物质或元素					
	铅 Lead (Pb)	汞 Mercury (Hg)	镉 Cadmium (Cd)	六价 Hexavalent Chromium (Cr+6)	多溴联苯 Polybrominated biphenyls (PBB)	多溴二苯醚 Polybrominated diphenyl ethers (PBDE)
UR Robots 机器人：基本系统 UR3 / UR5 / UR10 / UR3e / UR5e / UR10e UR16e / UR20 / UR30	X	O	X	O	X	X

O: Indicates that this toxic or hazardous substance contained in all of the homogeneous materials for this part is below the limit requirement in SJ/T11363-2006.

O: 表示该有毒有害物质在该部件所有均质材料中的含量均在SJ/T 11363-2006规定的限量要求以下。

X: Indicates that this toxic or hazardous substance contained in at least one of the homogeneous materials used for this part is above the limit requirement in SJ/T11363-2006.

X: 表示该有毒有害物质至少在该部件的某一均质材料中的含量超出SJ/T 11363-2006规定的限量要求。
(企业可在此处，根据实际情况对上表中打“X”的技术原因进行进一步说明。)

Items below are wear-out items and therefore can have useful lives less than environmental use period:

下列项目是损耗品,因而它们的有用环境寿命可能短于基本系统和可选项目的使用时间:

Drives, Gaskets, Probes, Filters, Pins, Cables, Stiffener, Interfaces

电子驱动器, 垫圈, 探针, 过滤器, 别针, 缆绳, 加强筋, 接口

Refer to product manual for detailed conditions of use.

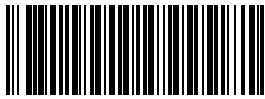
详细使用情况请阅读产品手册。

Universal Robots encourages that all Electronic Information Products be recycled but does not assume responsibility or liability.

Universal Robots 鼓励回收再利用所有的电子信息产品, 但 Universal Robots 不负任何责任或义务

To the maximum extent permitted by law, Customer shall be solely responsible for complying with, and shall otherwise assume all liabilities that may be imposed in connection with, any legal requirements adopted by any governmental authority related to the Management Methods for Controlling Pollution by Electronic Information Products (Ministry of Information Industry Order #39) of the Peoples Republic of China otherwise encouraging the recycle and use of electronic information products. Customer shall defend, indemnify and hold Universal Robots harmless from any damage, claim or liability relating thereto. At the time Customer desires to dispose of the Products, Customer shall refer to and comply with the specific waste management instructions and options set forth at www.universal-robots.com/about-universal-robots/social-responsibility and www.teradyne.com/company/corporate-social-responsibility, as the same may be amended by Teradyne or Universal Robots.

Název softwaru: PolyScope 5
Verze Software: 5.18
Verze dokumentu: 20.5.142



716-195-00