



UNIVERSAL ROBOTS

Installation Guide

OEM Control Box







716-201-00



Az itt található információ a(z) Universal Robots A/S tulajdonát képezi, és sem egészében, sem részben nem reprodukálható a(z) Universal Robots A/S előzetes írásbeli jóváhagyása nélkül. Az itt szereplő információ előzetes értesítés nélkül változhat, és nem tekinthető a(z) Universal Robots A/S kötelezettségvállalásának. Ezt a dokumentumot időszakosan felülvizsgálják és átdolgozzák.

Universal Robots A/S nem vállal felelősséget a jelen dokumentumban előforduló esetleges hibákért vagy hiányosságokért.

Szerzői jog © 2019-2024 tulajdonosa Universal Robots A/S.

A(z) Universal Robots embléma a(z) Universal Robots A/S bejegyzett védjegye.

Tartalomjegyzék

1. Előszó	7
1.1. Erről a dokumentumról	7
1.2. Mit tartalmaz a doboz?	7
1.3. Cégszavak	7
2. A robot tisztítása	8
2.1. Mindennapos takarítás	8
2.2. További tisztítás	8
3. Biztonság	9
3.1. Biztonsági üzenettípusok	9
3.2. Általános biztonsági óvintézkedések	10
4. Elektromos szerelés: Váltóáramú változat	12
4.1. Szükséges elemek	12
4.2. A vezetékek csatlakoztatása a csatlakozóhoz	13
4.3. Áramforrás huzalozása: váltóáram	13
4.4. Robotcsatlakozás	14
4.5. Megszakító beépítése	14
5. Elektromos szerelés: Egyenáramú változat	16
5.1. Szükséges elemek	16
5.2. A vezetékek csatlakoztatása a csatlakozóhoz	17
5.3. Áramforrás huzalozása: egyenáram	17
5.3.1. Lányindítási áramkör	18
5.4. Robotcsatlakozás	19
5.5. Megszakító beépítése	19
6. Gépészeti szerelés	21
6.1. Munkakörnyezetre vonatkozó irányelvek	21
6.2. Az OEM Control Box beszerelése	21
6.2.1. Földelés	22
7. Külső eszközök csatlakoztatása	23
7.1. Külső eszközök csatlakozási portjai	23
7.1.1. Egér, billentyűzet vagy monitor csatlakoztatása	23
7.2. A hordozható kezelőegység csatlakoztatása	24
7.2.1. A hordozható kezelőegység csatlakoztatásához	24
7.3. A távvezérlés és a helyi vezérlés használata	25
7.3.1. Távvezérlés engedélyezése	25
7.4. Engedélyező eszközök	25



7.4.1. Engedélyező eszköz csatlakoztatása	25
7.4.2. Működési mód kapcsolójának a csatlakoztatása	26
7.5. A KI/BE távkapcsoló és a vészleállító	26
7.5.1. Az ON/OFF (KI/BE) vezérlő csatlakoztatása	26
7.5.2. A vészleállító távkapcsoló csatlakoztatása	27
8. OEM Control Box Műszaki adatok	28
8.1. Műszaki adatok	28
8.2. Elektromos specifikáció	28
8.3. Vezérlő egység hőleadása	28
8.4. Mérethelyes rajzok [mm]	29
9. Hibaelhárítás	30
9.1. OEM Control Box Váltóáramú változat	30
9.2. OEM Control Box Egyenáramú változat	30
10. Kábel feszülésmentesítő konzol	31
10.1. OEM Control Box Váltóáram	31
10.2. OEM Control Box Egyenáram	32
11. Tanúsítványok	34
11.1. Szállítási anyagok	34
11.2. Minőség tanúsítása	34
11.3. Nyilatkozatok az EU irányelveknek megfelelően	34

1. Előszó

1.1. Erről a dokumentumról

Ez az útmutató leírja, hogyan kell telepíteni egy Universal Robots OEM Control Boxot, a következő Universal Robots robotkar-méretekkel: UR3e, UR5e, UR10e, UR16e, UR20 és UR30.

A váltóáramú és az egyenáramú változat telepítését egyaránt ismertetjük.



ÉRTESÍTÉS

Universal Robots kizár minden felelősséget, még akkor is, ha a jelen dokumentumban szereplő összes iránymutatást betartják.

1.2. Mit tartalmaz a doboz?

A doboz a következő elemeket tartalmazza:

- Az OEM Control Box
- A jelen dokumentum
- WAGO 831 négypólusú csatlakozó aljzat
- Kábel feszülésmentesítő konzol

1.3. Céginformációk

Universal Robots A/S

Energivej 25, 5260 Odense S, Denmark

+45 89 93 89 89

<https://www.universal-robots.com>

2. A robot tisztítása

2.1. Mindennapos takarítás

Törölje le törülközővel a robotkaron és/vagy hordozható kezelőegységen észlelt port/szennyeződést/olajat, és használjon egyet a következő tisztítószer közül: víz, 70% izopropil-alkohol, 10% etanol-alkohol vagy 10% lakkbenzin. Ritkán előfordulhat nagyon kis mennyiségű kenőzsír a robot ízületéből. Ez nem befolyásolja sem az ízület működését, sem használatát vagy élettartamát.

2.2. További tisztítás

Mivel a robot tisztítására fokozott figyelmet kell fordítani, az Universal Robots azt javasolja, hogy 70% izopropil-alkoholt használjon (dörzsöléshez).

1. Törölje át a robotot kemény, csavart mikroszálas kendővel és 70% izopropil-alkohollal (dörzsölés).
2. Hagyja rajta a 70% izopropil-alkoholt 5 percig, majd törölje át a robotot a szokásos tisztítási eljárással.

Ne használjon fehérítőt. Ne használjon fehérítőt SEMMILYEN hígított tisztítóoldatban.

3. Biztonság

3.1. Biztonsági üzenettípusok

Description

A biztonsági üzeneteket a fontos információk hangsúlyozására használjuk. Olvassa el az összes üzenetet a biztonság, valamint a személyi sérülések és a termékkárok megelőzése érdekében. Az alábbiakban meghatározzuk a biztonsági üzenetek típusait.



FIGYELMEZTETÉS

Olyan veszélyes helyzetet jelez, amely, ha nem kerüljük el, halálhoz vagy súlyos sérüléshez vezethet.



FIGYELMEZTETÉS: ELEKTROMOSSÁG

Veszélyes elektromos helyzetet jelez, amely, ha nem kerüljük el, halált vagy súlyos sérülést okozhat.



FIGYELMEZTETÉS: FORRÓ FELÜLET

Veszélyes forró felületet jelez, ahol az érintés és az érintés nélküli közelség sérülést okozhat.



VIGYÁZAT

Olyan veszélyes helyzetet jelez, amely, ha nem kerüljük el, sérülést okozhat.



FÖLD

Földelést jelez.



VÉDŐFÖLD

Védőföldelést jelez.

**ÉRTESÍTÉS**

Jelzi a berendezés károsodásának kockázatát és/vagy hasznos információt, amelyet figyelembe kell vennünk.

**KÉZIKÖNYV ELOLVASÁSA**

Részletesebb információt jelez, amelyet a kézikönyvben kell tanulmányozni.

3.2. Általános biztonsági óvintézkedések

Az OEM Control Box beszerelése és működtetése előtt olvassa el az alábbi általános biztonsági üzeneteket. A biztonsággal kapcsolatos további tájékoztatásért olvassa el az Universal Robots felhasználói kézikönyvének Biztonság című fejezetét.

**FIGYELMEZTETÉS**

Ha elmulasztja a biztonság és működőképesség hitelesítését és érvényesítését, ez halálhoz vagy súlyos sérüléshez vezethet.

- Gondoskodjon róla, hogy tervezett kockázatcsökkentési intézkedések a tervezett módon működjenek és elérjék a szükséges kockázatcsökkentést.

**FIGYELMEZTETÉS**

A beszerelés és üzemeltetés előtt elvégzendő kockázatértékelés elmulasztása a berendezés károsodásához vagy személyi sérüléshez vezethet.

- A beszerelés és üzemeltetés előtt végezzen kockázatértékelést.
- Olvassa el az UR felhasználói kézikönyvet és az UR szervizkönyvét.

**FIGYELMEZTETÉS: ELEKTROMOSSÁG**

Az áramforráshoz csatlakoztatott eszközön végzett szerelési vagy karbantartási munkák áramütéshez vezethetnek.

- Gondoskodjon róla, hogy szerelési vagy karbantartási munkák végzése előtt lekössék a berendezést az áramforrásról.

**VIGYÁZAT**

A szakszerűtlenül végzett telepítés vagy karbantartás a berendezés károsodását vagy a személyzet sérülését okozhatja.

- Kizárólag képzett személyzet végezheti a telepítést, üzembe helyezést és karbantartást.
- Olvassa el az UR felhasználói kézikönyvet és az UR szervizkönyvét.



FÖLD

Az áramforrás vagy a földelővezetékek helytelen csatlakoztatása a berendezés károsodásához vagy személyi sérüléshez vezethet.

A helytelen áramforrás-csatlakozás okozta károokra a garancia nem terjed ki. A művelet megkezdése előtt:

- Győződjön meg róla, hogy az áramforrás kábelezése megfelelő.
- Ellenőrizze, hogy a földelés megfelelő-e.



ÉRTESÍTÉS

Az elektrosztatikus kisülés (ESD) károsíthatja az OEM Control Box arra érzékeny alkatrészeit.

- Az OEM Control Box villamos csatlakozóival végzendő munka során mindig viseljen elektrosztatikus kisülés (ESD) ellen védő csuklópántot.

4. Elektromos szerelés: Váltóáramú változat

Ebben a szakaszban ismertetjük, hogyan kell az OEM Control Box vezérlődobozt csatlakoztatni a v.á. hálózathoz.



FIGYELMEZTETÉS: ELEKTROMOSSÁG

Az áramforráshoz csatlakoztatott eszközön végzett szerelési vagy karbantartási munkák áramütéshez vezethetnek.

- Gondoskodjon róla, hogy szerelési vagy karbantartási munkák végzése előtt lekössék a berendezést az áramforrásról.

A termék egyenáramú áramforráshoz való csatlakoztatásáról lásd: [5 Elektromos szerelés: Egyenáramú változat](#) 16 oldal.

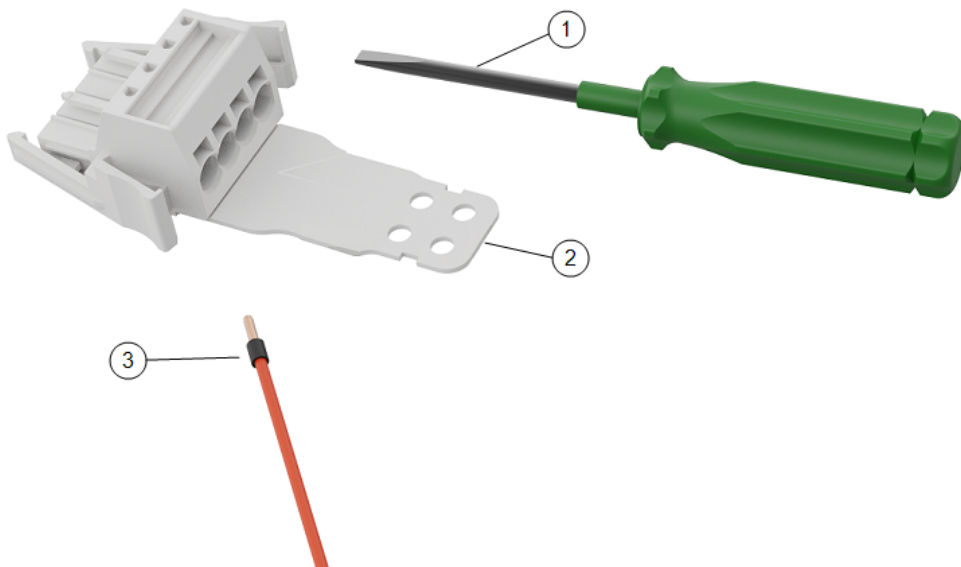
Az elektromos előírásokkal kapcsolatos tájékoztatást lásd: [8.1 Műszaki adatok](#) 28. oldalon.

4.1. Szükséges elemek

A vezetékek csatlakoztatásához a következőkre van szüksége:

- WAGO 831 négypólusú csatlakozóaljzat (az OEM Control Box tartozéka).
- Lapos csavarhúzó, szára 5,5 x 0,8 mm. Például: WAGO 210-721.
- Három huzal érvéghüvellyel.

Az alábbi ábrán a szükséges elemek láthatók.



1	Lapos pengéjű szerszám	2	WAGO csatlakozóaljzat (az ábrán V.Á.)
3	Huzal érvéghüvellyel		

4.2. A vezetékek csatlakoztatása a csatlakozóhoz

Ebben a szakaszban ismertetjük, hogyan kell vezetékeket csatlakoztatni egy reteszelőkaros csatlakozóhoz:

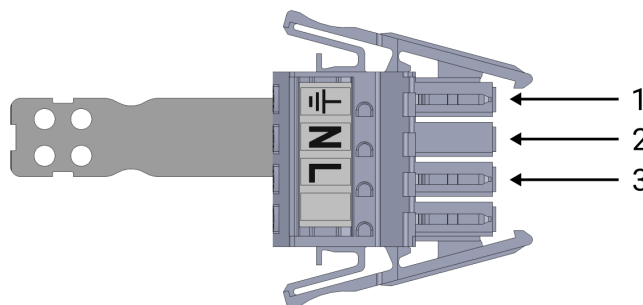
1. Helyezze a csavarhúzó egy lapos nyílásba a csatlakozó lyuk mellett.
2. Nyomja meg a csavarhúzó, amíg a lyuk belsejében lévő fogó ki nem nyílik. Tartsa a csavarhúzó a nyílásban az ábrának megfelelően.



3. Helyezze be a huzalhüvelyt a nyitott lyukba.
4. Gondoskodjon a huzalhüvely megfelelő rögzítéséről, és távolítsa el a csavarhúzó a lyuk bezárásához.

4.3. Áramforrás huzalozása: váltóáram

A következő séma szerint csatlakoztassa a vezetékeket a csatlakozóhoz.



1	Föld	2	Semleges
3	Egyenes		

Az OEM Control Box csatlakoztatása az áramforráshoz:

1. Csatlakoztassa a csatlakozóhoz a következő vezetékeket: nulla, fázis és földelés.
2. Csatlakoztassa a nullás és a fázis vezetékeket a tápegységhez. Csatlakoztassa a földelő vezetéket a létesítmény földeléséhez.
3. Csatlakoztassa a csatlakozót az OEM Control Box vezérlődoboz áramforrás-aljzatához.



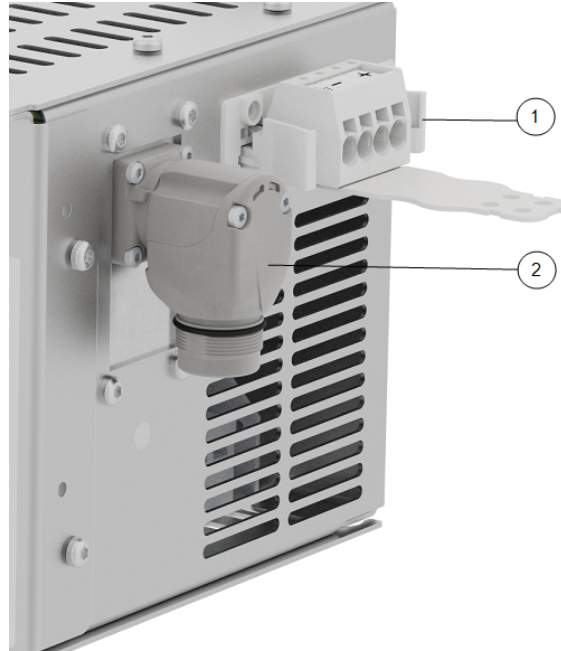
ÉRTESÍTÉS

A vezetékek címkék nélküli pólusokhoz történő csatlakoztatása zavarhatja a robot működését.

- Ne csatlakoztasson vezetékeket címke nélküli pólusokhoz.

4.4. Robotcsatlakozás

A robotkar alábbi ábrázolt csatlakozója a tápegység csatlakozója mellett található. A robotkar-kábel csatlakoztatásának részleteit lásd az Universal Robots felhasználói útmutatójában.

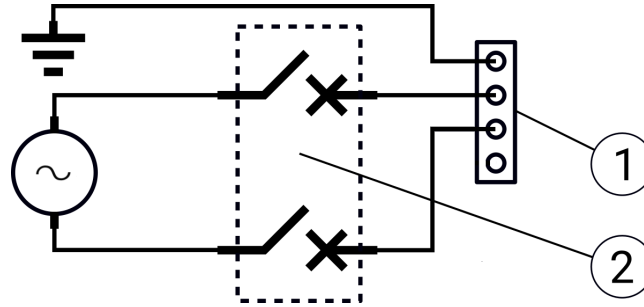


1	Robotkar csatlakozója	2	OEM CB csatlakozó
3	Robotkar csatlakozója (e-Series)	4	OEM CB csatlakozó (e-Series)

4.5. Megszakító beépítése

Használjon egy kettős pólusú megszakítót a hálózati bemeneti csatlakozó védelmére, mivel az kapcsolóként is szolgálhat. Biztosíték használata esetén kétpólusú kapcsolót kell felszerelni a biztosíték és az áramellátó csatlakozó között.

Az alábbi ábrán a megszakító huzalozásának áramköri ábrája látható.



1	OEM tápellátás bemenete	2	Megszakító
---	-------------------------	---	------------



VIGYÁZAT

A megfelelő biztosítékok vagy megszakítók beszerelésének elmulasztása a berendezés károsodását vagy a személyzet sérülését okozhatja.

- A szerelés feleljen meg az IEC 60364 szabványnak.

5. Elektromos szerelés: Egyenáramú változat

Ebben a szakaszban ismertetjük, hogyan kell az OEM Control Box vezérlődobozt csatlakoztatni az e.á. hálózathoz.



FIGYELMEZTETÉS: ELEKTROMOSSÁG

Az áramforráshoz csatlakoztatott eszközön végzett szerelési vagy karbantartási munkák áramütéshez vezethetnek.

- Gondoskodjon róla, hogy szerelési vagy karbantartási munkák végzése előtt lekössék a berendezést az áramforrásról.

A termék váltóáramú áramforráshoz való csatlakoztatásáról lásd: [4 Elektromos szerelés: Váltóáramú változat](#) 12 oldal.

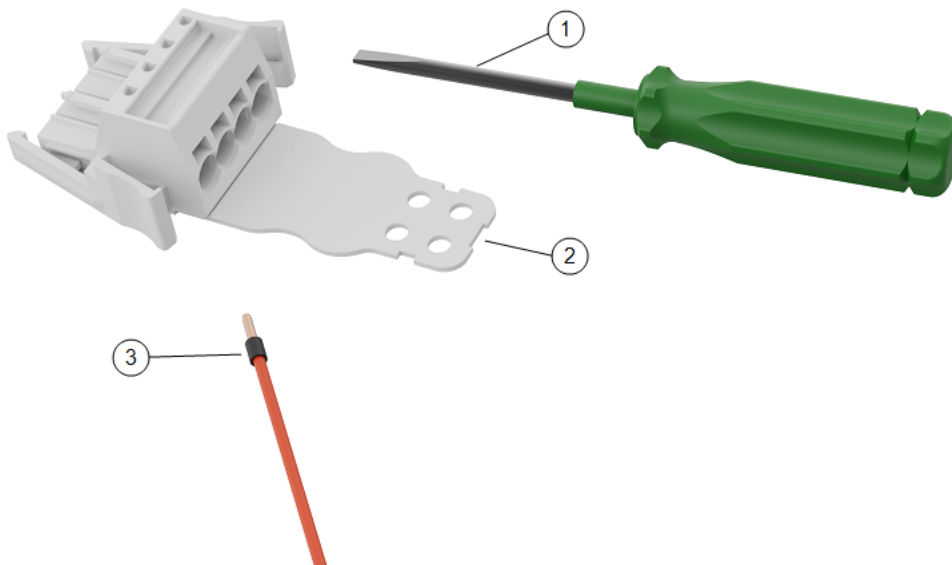
Az elektromos előírásokkal kapcsolatos tájékoztatást lásd: [8.1 Műszaki adatok](#) 28. oldalon.

5.1. Szükséges elemek

A vezetékek csatlakoztatásához a következőkre van szüksége:

- WAGO 831 négypólusú csatlakozóaljzat (az OEM Control Box tartozéka).
- Lapos csavarhúzó, szára 5,5 x 0,8 mm. Például: WAGO 210-721.
- Három huzal érvéghüvellyel.

Az alábbi ábrán a szükséges elemek láthatók.

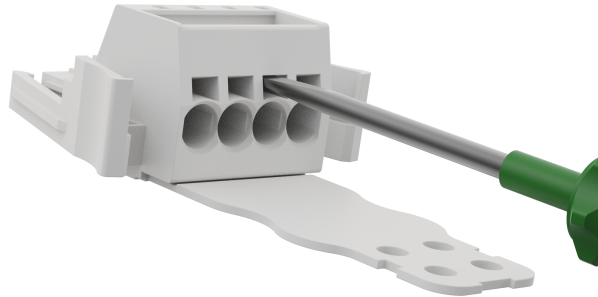


1	Lapos pengéjű szerszám	2	WAGO csatlakozóaljzat (az ábrán e.á.)
3	Huzal érvéghüvellyel		

5.2. A vezetékek csatlakoztatása a csatlakozóhoz

Ebben a szakaszban ismertetjük, hogyan kell vezetékeket csatlakoztatni egy reteszelőkaros csatlakozóhoz:

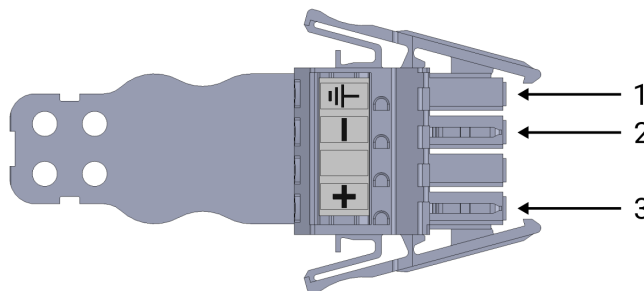
1. Helyezze a csavarhúzó egy lapos nyílásba a csatlakozó lyuk mellett.
2. Nyomja meg a csavarhúzó, amíg a lyuk belsejében lévő fogó ki nem nyílik. Tartsa a csavarhúzó a nyílásban az ábrának megfelelően.



3. Helyezze be a huzalhüvelyt a nyitott lyukba.
4. Gondoskodjon a huzalhüvely megfelelő rögzítéséről, és távolítsa el a csavarhúzó a lyuk bezárásához.

5.3. Áramforrás huzalozása: egyenáram

A következő séma szerint csatlakoztassa a vezetékeket a csatlakozóhoz.



1	Föld	2	Negatív
3	Pozitív		



ÉRTESÍTÉS

Az egyenáramú forrás polaritásának megfordítása tartósan károsítja az OEM Control Box vezérlődobozt.

A helytelen áramforrás-csatlakozás okozta vagyoni károokra a garancia nem terjed ki.

- Az áramforrás csatlakoztatása előtt győződjön meg róla, hogy a polaritás megfelelő.

Az OEM Control Box csatlakoztatása az áramforráshoz:

1. Csatlakoztassa a csatlakozóhoz a következő vezetékeket: nulla, fázis és földelés (ha támogatott).
2. Csatlakoztassa a földelő vezetéket a létesítmény földjéhez, ha az alkalmazás támogatja ezt a csatlakozást. Csatlakoztassa a negatív és a pozitív vezetékeket az egyenáramú forráshoz. Ellenőrizze,

hogy a polaritás megfelelő-e.

3. Csatlakoztassa a csatlakozót az OEM Control Box vezérlődoboz áramforrás-aljzatához.



ÉRTESÍTÉS

A vezetékek címkek nélküli pólusokhoz történő csatlakoztatása zavarhatja a robot működését.

- Ne csatlakoztasson vezetékeket címke nélküli pólusokhoz.

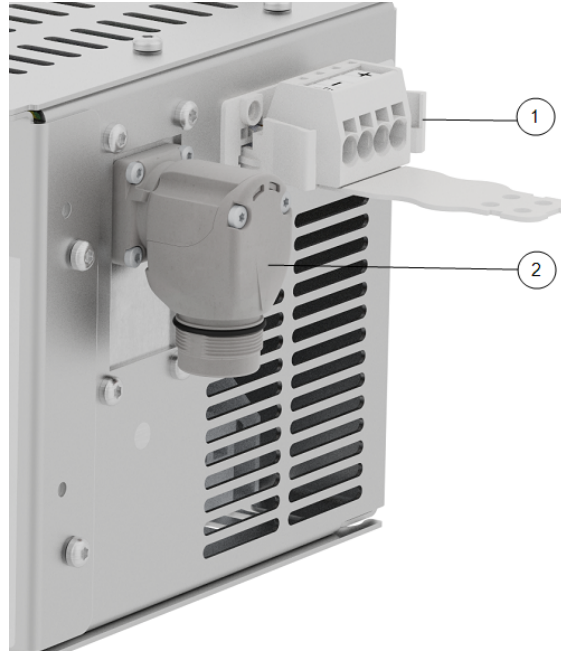
5.3.1. Lágyindítási áramkör

Ha az OEM Control Box vezérlődobozt egyenáramú forráshoz csatlakoztatja, az áramlökés 200 μ s időtartamra elérheti a 400 A értéket. Ez károsíthatja az egyenáramú áramforrást, vagy leállíthatja a hozzá csatlakoztatott egyéb elektronikát.

- Szereljen be puha indító áramkört, ha egyenáramú forrást használ.

5.4. Robotcsatlakozás

A robotkar alább ábrázolt csatlakozója a tápegység csatlakozója mellett található. A robotkar-kábel csatlakoztatásának részleteit lásd az Universal Robots felhasználói útmutatójában.



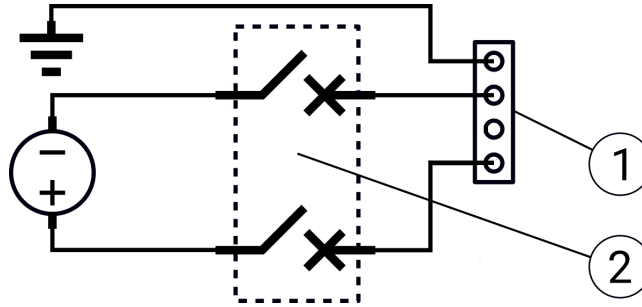
1	Robotkar csatlakozója	2	OEM CB csatlakozó
3	Robotkar csatlakozója (e-Series)	4	OEM CB csatlakozó (e-Series)

5.5. Megszakító beépítése

Használjon egy kettős pólusú megszakítót a hálózati bemeneti csatlakozó védelmére, mivel az kapcsolóként is szolgálhat. Biztosíték használata esetén kétpólusú kapcsolót kell felszerelni a biztosíték és az áramellátó csatlakozó között.



Az alábbi ábrán a megszakító huzalozásának áramköri ábrája látható.



1	OEM áramforrás bemenet	2	Megszakító
---	------------------------	---	------------



VIGYÁZAT

A megfelelő biztosítékok vagy megszakítók beszerelésének elmulasztása a berendezés károsodását vagy a személyzet sérülését okozhatja.

- A szerelés feleljen meg az IEC 60364 szabványnak.

6. Gépészeti szerelés

6.1. Munkakörnyezetre vonatkozó irányelvek

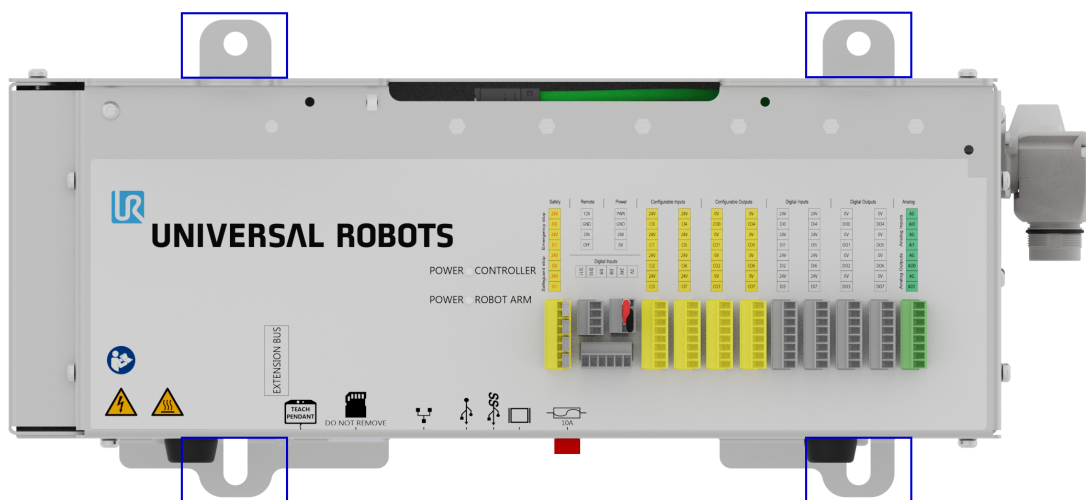
Az OEM Control Box megbízható működésének biztosítása érdekében kövesse ezeket az irányelveket:

- Tartsa távol portól és szennyeződésektől.
- Vízről, oldószerektől és vegyszerektől távol tartandó.
- Az OEM Control Boxba beáramló környezeti levegő hőmérsékletét 0-50 °C hőmérsékleten kell tartani.
- Az alumínium vezérlő keret hőmérsékletét 0-65 °C tartományban kell tartani.

6.2. Az OEM Control Box beszerelése

A OEM Control Box rögzítéséhez használja az alább kiemelt tartókonzolokat. A OEM Control Box a verziótól függően kissé eltérhet az alábbi ábrától.

A külső különbségek nincsenek hatással a működésre.



A termék méreteit lásd: [8.1 Műszaki adatok](#) 28. oldalon.

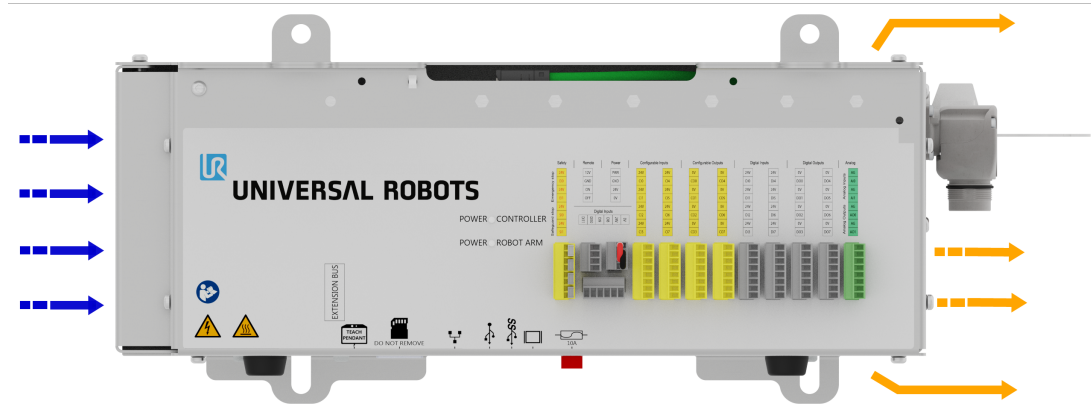
A méretrajzokat lásd az [8.4 Mérethelyes rajzok \[mm\]](#) 29. oldalon.



Győződjön meg róla, hogy elegendő hely van a kábelek számára és elegendő a légáramlás a vezérlődoboz körül.

A légbeszívó és -kivezető nyílások körül legalább 50 mm-es távolság ajánlott, és ügyelni kell a levegő visszaáramlásának elkerülésére.

A hőelvezetésről további tájékoztatást lásd: [8.3 Vezérlő egység hőleadása](#) 28, oldal. A következő ábrán a légáramlás látható.



FIGYELMEZTETÉS: FORRÓ FELÜLET

Az elégtelen légáramlás vagy meleg levegő visszaáramlásának a hatására az OEM Control Box túlmelegedhet és kikapcsolhat.

6.2.1. Földelés

A(z) OEM Control Box burkolat galvanikusan kapcsolódik az áramforrás csatlakozójának földelő érintkezőjéhez. Minden vezetőképes szerelő-felületet a földre kell kötni.

7. Külső eszközök csatlakoztatása

7.1. Külső eszközök csatlakozási portjai

Az OEM Control Box alján külső eszközök csatlakoztatásához szükséges portokkal kiépített konzol található. A következő ábrán a konzol látható.



1	Hordozható kezelőegység portja	2	SD kártya aljzat
3	Ethernet port	4	USB portok
5	Mini Displayport	6	10 A mini pengés biztosíték

A következő táblázat a portokat írja le.

Port	Leírás
Tanító függelék	Port a hordozható kezelőegység csatlakoztatásához (a hordozható kezelőegység külön vásárolható).
Ethernet	Csatlakoztasson olyan külső eszközöket, amelyek támogatják a MODBUS, Ethernet / IP vagy PROFINET protokollokat.
USB portok	Csatlakoztasson USB-eszközöket, például egeret, billentyűzetet, USB flash meghajtót.
Mini Displayport	Csatlakoztasson monitort. A kimeneti video adatáram ugyanazt mutatja, mint a hordozható kezelőegység kijelzője. Támogatott csatlakozási típusok: <ul style="list-style-type: none"> • DP (közvetlen kapcsolat). • Aktív DVI (aktív DP-DVI konverter használatával). • Aktív HDMI (aktív DP-HDMI konverter használatával).
10 A mini pengés biztosíték	Csatlakoztasson egy biztosítékot. A biztosíték legyen UL jelölésű és 10 A értékű.
SD kártya	Az SD kártya már az SD kártya-aljzatban van.



ÉRTESÍTÉS

A használatban lévő SD-kártya eltávolítása károsíthatja a rendszert. Ne távolítsa el az SD-kártyát.

7.1.1. Egér, billentyűzet vagy monitor csatlakoztatása

Használjon USB portot billentyűzet vagy egér csatlakoztatásához.

A Mini Displayportot használja monitor csatlakoztatásához.

7.2. A hordozható kezelőegység csatlakoztatása

7.2.1. A hordozható kezelőegység csatlakoztatásához



ÉRTESÍTÉS

Ne csatlakoztassa vagy válassza le a hordozható kezelőegységet, amíg a vezérlőszekrény feszültség alatt van. Ez károsíthatja a vezérlőszekrényt.

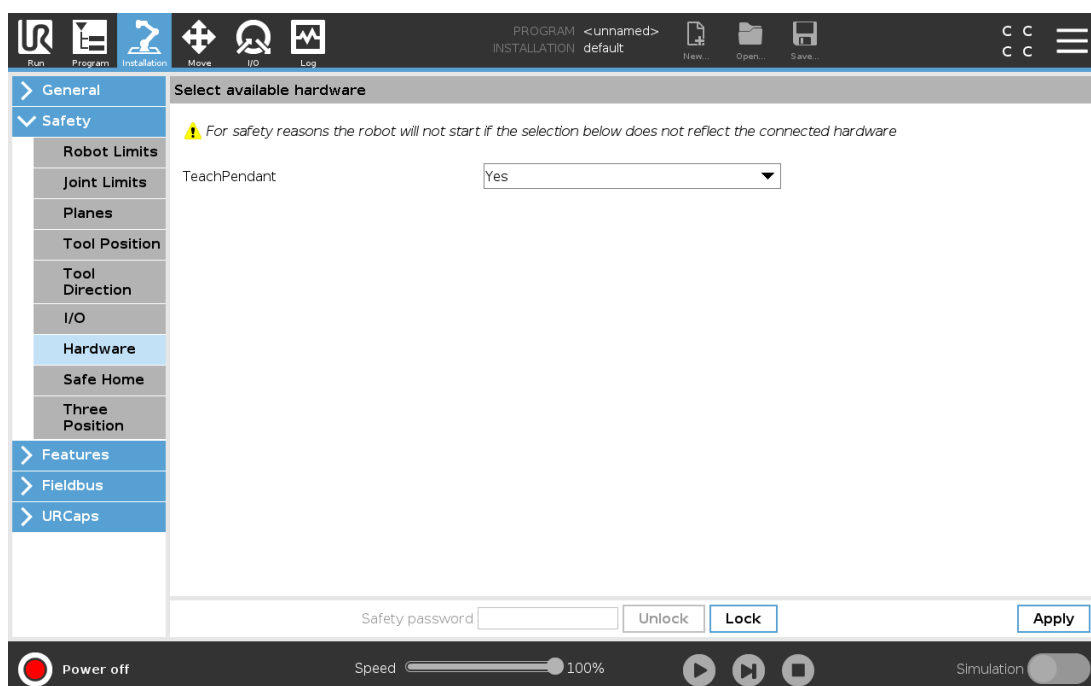


ÉRTESÍTÉS

Az OEM Control Box csatlakozójának túlzott megterhelése károsíthatja a hordozható kezelőegység csatlakozóját, és befolyásolhatja a hordozható kezelőegység működését.

- A beszerelés során ne húzza a hordozható kezelőegység kábelét és ne fejtessen ki rá oldalirányú erőket.
- Ne mozgassa a hordozható kezelőegység kábelcsatlakozóját, ha az a hordozható kezelőegység portjához van csatlakoztatva.

1. Kapcsolja ki a vezérlődobozt. Csatlakoztassa a hordozható kezelőegység kábelét a hordozható kezelőegység portjához.
2. A Hordozható kezelőegység hibaállapotban kapcsol be, és a robotkar fékjei aktiválódnak. A hibaállapot törléséhez nyomja meg az **Újrainicializálás** gombot.
3. Miután a hordozható kezelőegység újraindult, lépjen ki a PolyScope kezdőképernyőjéről.
4. A PolyScope fejlécében koppintson a **Telepítés** elemre és válassza a **Biztonság** lehetőséget.
5. A Biztonság részben koppintson a **Hardver** elemre.
6. A hordozható kezelőegység legördülő menüben válassza az **Igen** lehetőséget. Ha a rendszer kéri a jelszó használatát, írja be a **Biztonsági jelszó** kifejezést, majd koppintson a **Feloldás** elemre.



7.3. A távvezérlés és a helyi vezérlés használata

7.3.1. Távvezérlés engedélyezése

1. A PolyScope fejlécében koppintson a **Hamburger menü** elemre.
2. Válassza a **Beállítások** elemet, koppintson a **Rendszer** elemre, és válassza a **Távvezérlés** lehetőséget.
3. A Távirányító képernyőn válassza a **Engedélyezés** lehetőséget a Távirányító aktiválásához.

A helyi vezérlés aktiválásához a **Fejléc** részben koppintson a Távvezérlés ikonra, és válassza a **Helyi vezérlés** lehetőséget.

7.4. Engedélyező eszközök

7.4.1. Engedélyező eszköz csatlakoztatása



ÉRTESÍTÉS

A 3PE hordozható kezelőegység nem képezi részét az OEM vezérlőszekrény szállítási terjedelmének, így az engedélyező eszköz funkciója hiányzik.

Az UR20 vagy az UR30 használatához külső engedélyező eszközre vagy 3PE hordozható kezelőegységre van szükség a programozáshoz vagy betanításhoz, a robotalkalmazás hatókörén belül.

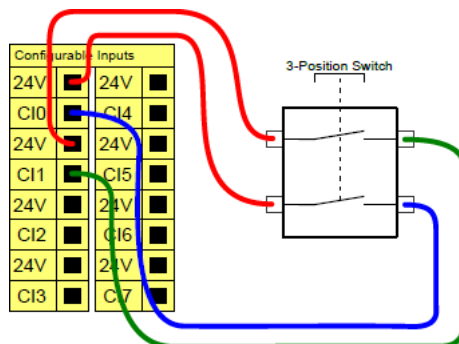
Lásd: ISO 10218-2.

A OEM Control Box biztonságosan támogatja a következő engedélyezőeszköz-konfigurációkat:

- 3PE hordozható kezelőegység
- Külső hárompozíciós engedélyező eszköz
- Külső hárompozíciós engedélyező eszköz és 3PE hordozható kezelőegység

A szabványos hordozható kezelőegységet a UR20 és UR30 robotok nem támogatják.

Az alábbi illusztráció bemutatja, hogyan csatlakoztathat egy hárompozíciós engedélyező eszközt



Megjegyzés: A hárompozíciós engedélyező eszköz bemenetének két bemeneti csatornáján a jeleltérés toleranciája egy másodperc.

Engedélyező eszköz csatlakoztatása UR20/UR30 készülékhez:

- Csatlakoztasson egy hárompozíciós engedélyező hordozható kezelőegységet a vezérlődoboz portján keresztül (lásd [7.1 Külső eszközök csatlakozási portjai](#) 23).

vagy

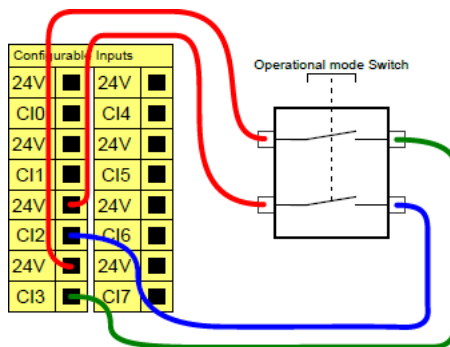
- Csatlakoztasson egy hárompozíciós engedélyező eszközt (lásd [7.1 Külső eszközök csatlakozási portjai](#) 23) és egy működési mód kapcsolót (lásd [7.1 Külső eszközök csatlakozási portjai](#) 23).

Az elektromos konfigurációkkal kapcsolatos teljes körű, részletes információkért lásd az UR felhasználói kézikönyv Elektromos interfész című részét, letölthető itt: myur.universal-robots.com/manuals

7.4.2. Működési mód kapcsolójának a csatlakoztatása

A háromállású engedélyező eszköz használata megköveteli a Működési mód kapcsoló használatát.

Az alábbi ábrán egy működési mód kapcsoló bekötési módja látható.

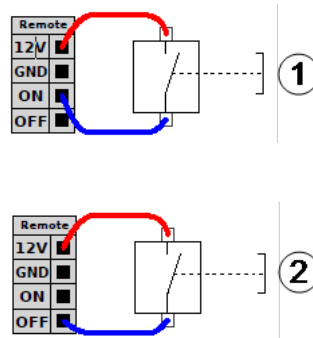


7.5. A KI/BE távkapcsoló és a vészleállító

Az OEM Control Box vezérlődobozhoz távoli KI/BE kapcsolóra és vészleállító gombra van szükség. A következő szakaszokban ismertetjük, hogyan kell ezeket telepíteni őket az I/O portok használatával.

7.5.1. Az ON/OFF (KI/BE) vezérlő csatlakoztatása

Az alábbi képek a BE/KI kapcsolt távvezérlő bekötését mutatják.

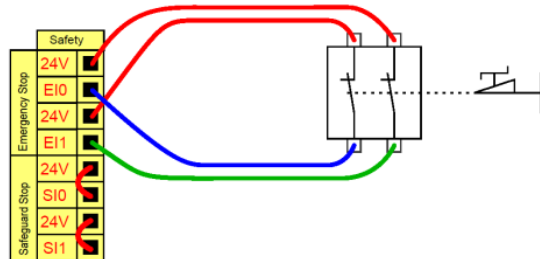


1	Állapot: Be	2	Állapot: Ki
---	-------------	---	-------------

7.5.2. A vészleállító távkapcsoló csatlakoztatása

Szereljen fel egy külső vészleállítót (E-stop), ha az alapértelmezett vészleállítóval felszerelt hordozható távkezelő nem csatlakozik a vezérlő dobozhoz.

Az alábbi ábra bemutatja a minimálisan szükséges vészleállító szerelését.



8. OEM Control Box Műszaki adatok

8.1. Műszaki adatok

OEM Control Box méretei (W x H x D)	451 mm x 150 mm x 168 mm
OEM Control Box súlya	V. Á: 4,7 kg (10,4 font)
	E. Á: 4,3 kg (9,5 font)
OEM Control Box I/O portjai	16 digitális bemenet, 16 digitális kimenet, 2 analóg bemenet, 2 analóg kimenet
OEM Control Box I/O tápellátása	24 V, max 2 A

8.2. Elektromos specifikáció

Váltóáramú változat

Tulajdonság	Min.	Tipikus	Max.	Egység
Bemeneti feszültség	90	100 - 240	264	VAC
Külső hálózati biztosíték (90-200 V-nál)	15	-	16	A
Külső hálózati biztosíték (200-265 V-nál)	8	-	16	A
Bemeneti frekvencia	47	-	440	Hz
Készenléti áramellátás	-	-	<1.5	W

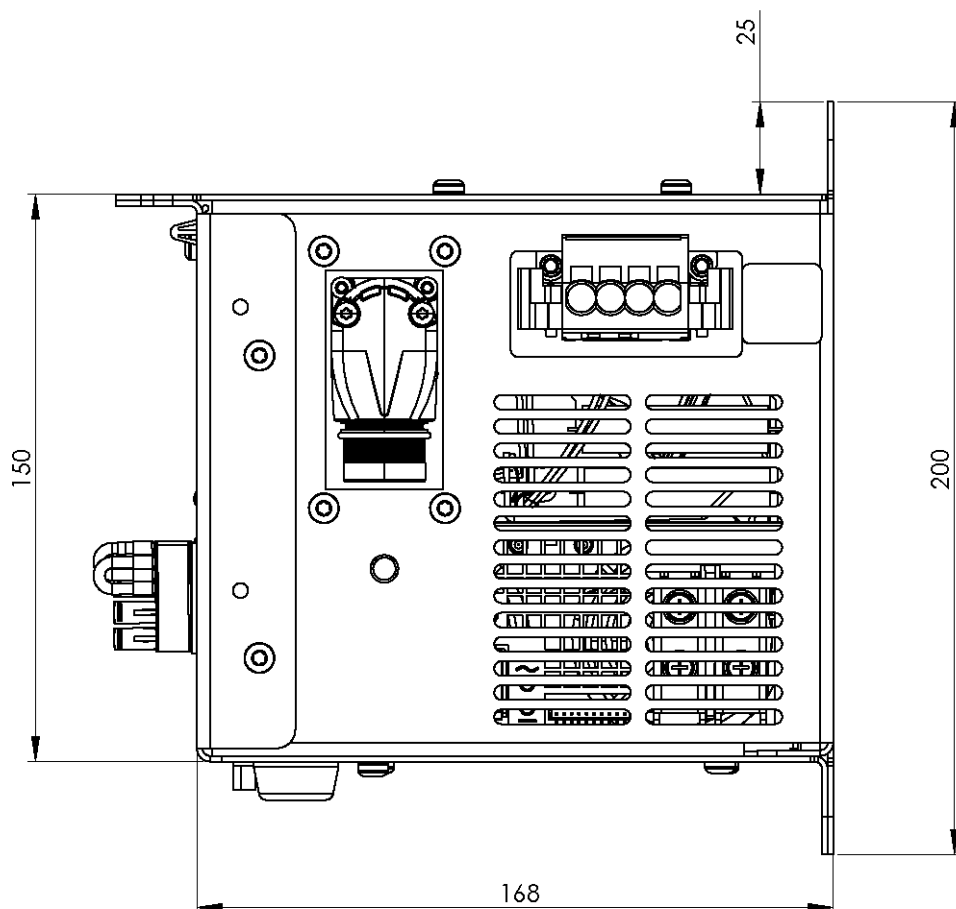
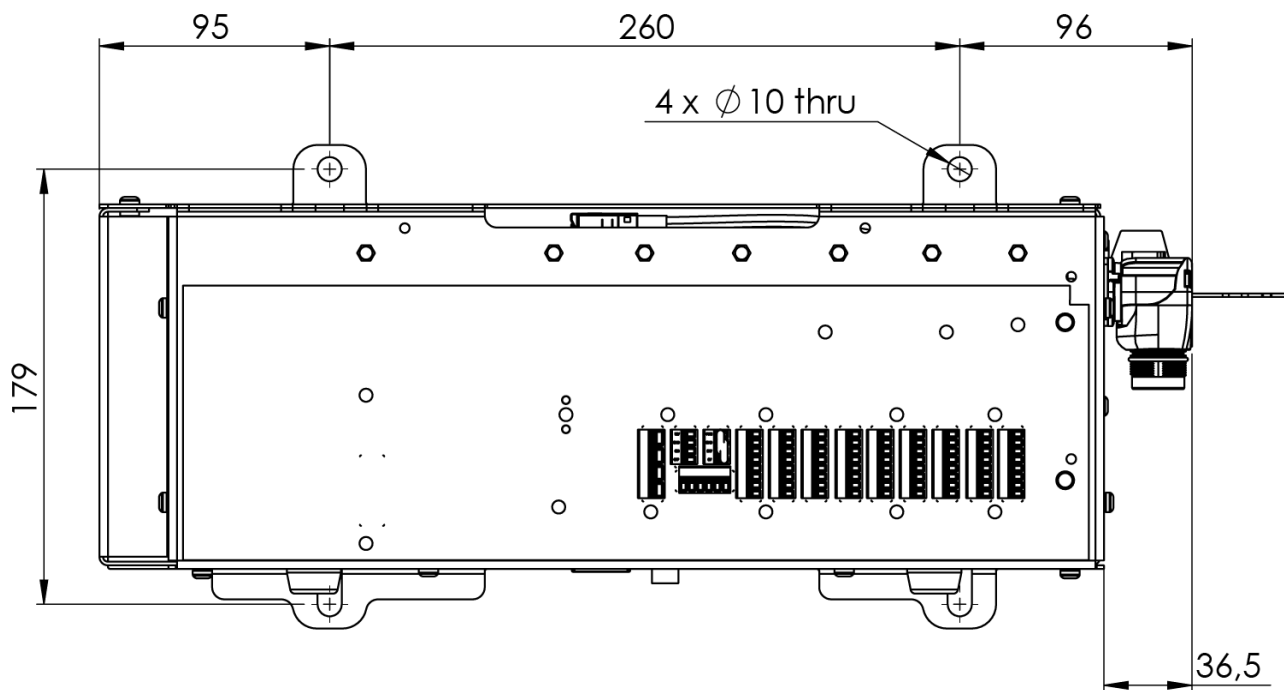
Egyenáramú változat

Tulajdonság	Min.	Tipikus	Max.	Egység
Bemeneti feszültség	19	24 - 48	72	VDC
Készenléti áramellátás	-	-	<7	W
Külső biztosíték	-	-	100	A
Bekapcsolási áram (200)	-	-	400	A

8.3. Vezérlő egység hőleadása

Robot típusa	Max. Hőleadás
UR20 & UR30	350 W
UR16e & UR10e	130 W
UR5e & UR3e	100 W

8.4. Mérethelyes rajzok [mm]



9. Hibaelhárítás

9.1. OEM Control Box Váltóáramú változat

Tünet	Lehetséges megoldás
A vezérlődoboz nem kapcsol be.	Ellenőrizze, hogy az áramforrás megfelelően van bekötve (lásd 4.3 Áramforrás huzalozása: váltóáram 13).
A vezérlődoboz néhány másodpercre bekapcsol, majd kikapcsol.	A Bekapcsolás gomb több mint 5 másodpercig tartó lenyomása kikapcsolja a Vezérlődobozt. Csak 1-2 másodpercre nyomja meg a gombot.
A robot teljesítménye instabil.	<ul style="list-style-type: none"> Ellenőrizze, hogy a bemeneti feszültség megfelel a műszaki adatoknak (lásd 8.1 Műszaki adatok 28) Ellenőrizze a földelést (kerülje a földhurkokat vagy a laza csavarokat).

9.2. OEM Control Box Egyenáramú változat

Tünet	Lehetséges megoldás
A vezérlődoboz nem kapcsol be.	<ul style="list-style-type: none"> Ellenőrizze, hogy az áramforrás megfelelően van bekötve (lásd 5.3 Áramforrás huzalozása: egyenáram 17). Győződjön meg róla, hogy az egyenáramú áramforrás polaritása helyes. A fordított polaritás tartósan károsítja az OEM vezérlődobozt.
A vezérlődoboz néhány másodpercre bekapcsol, majd kikapcsol.	A Bekapcsolás gomb több mint 5 másodpercig tartó lenyomása kikapcsolja a Vezérlődobozt. Csak 1-2 másodpercre nyomja meg a gombot.
A vezérlődoboz nem kapcsol be, vagy a robot teljesítménye instabil.	<ul style="list-style-type: none"> Ellenőrizze, hogy az egyenáramú bemenet megfelel a műszaki adatoknak, lásd 8.1 Műszaki adatok 28. Ellenőrizze, hogy az egyenáramú tápegység feltöltése elegendő-e a rendszer induló áramának biztosításához.

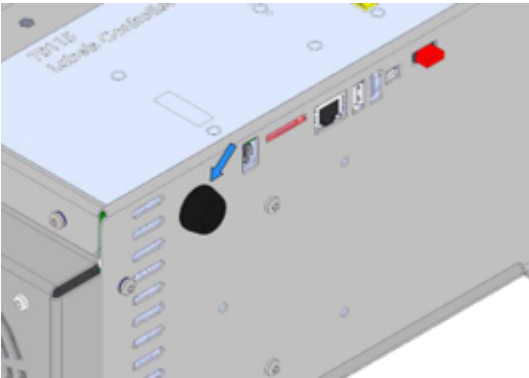
Az elektromos konfigurációkkal kapcsolatos teljes körű, részletes információkért lásd az UR felhasználói kézikönyv Elektromos interfész című részét, letölthető itt: myur.universal-robots.com/manuals

10. Kábel feszülésmenyesítő konzol

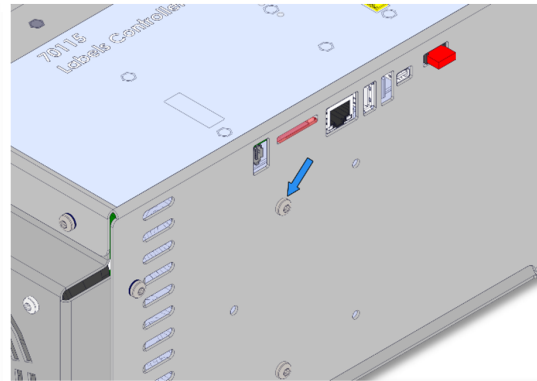
A konzol normál működtetés esetén biztosítja a kábel feszülésmenyesítést a hordozható kezelőegység használata során.

10.1. OEM Control Box Váltóáram

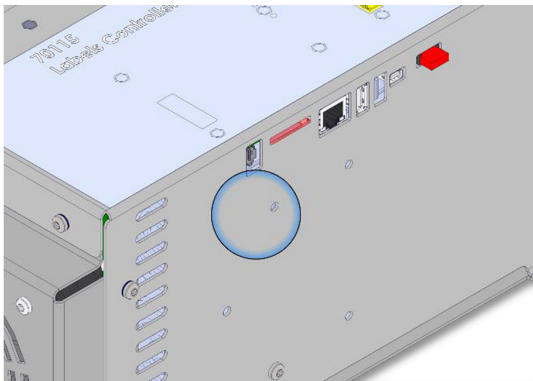
A kábel feszülésmenyesítő konzol beszerelése és használata



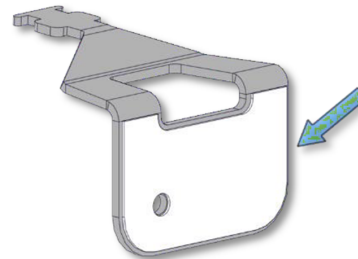
1. Távolítsa el a tömszelencét



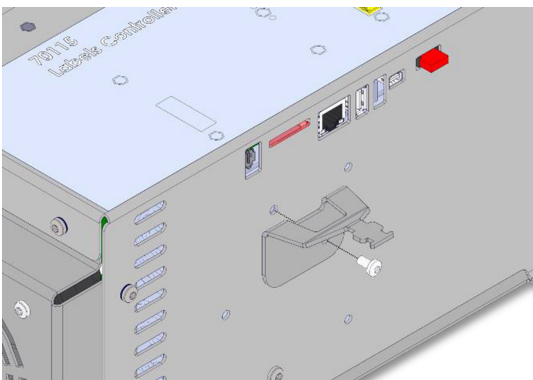
2. Távolítsa el a csavart



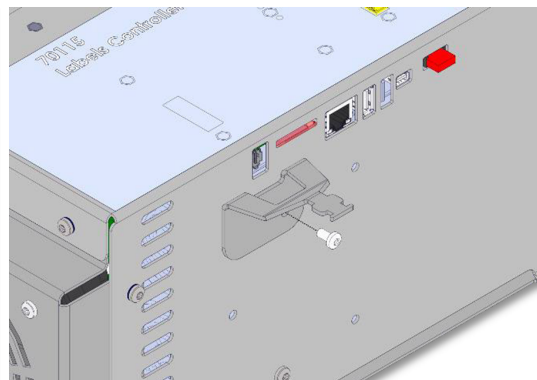
3. Tisztítsa meg a területet alkoholos oldattal, és várja meg, amíg az alkohol elpárolog.



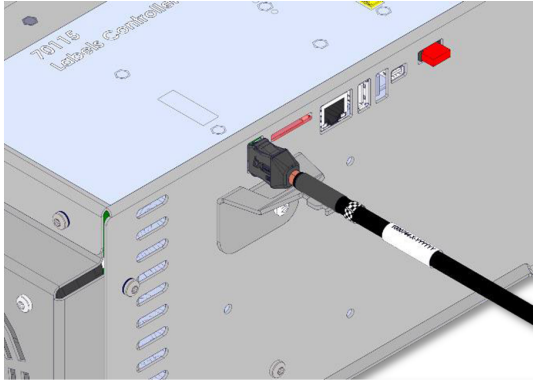
4. Távolítsa el a védőfóliát a ragtaszról



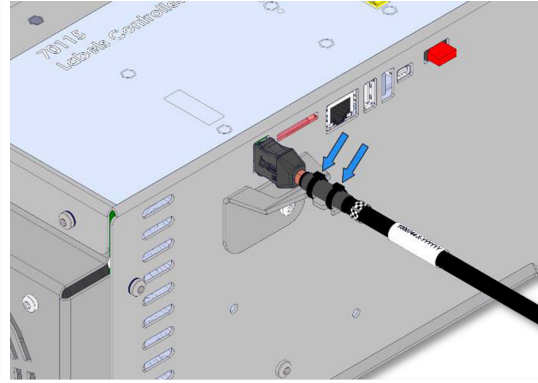
5. Igazítsa a konzolt a helyére a mellékelt csavarral



6. Húzza meg a mellékelt csavart (nyomaték 1 Nm)



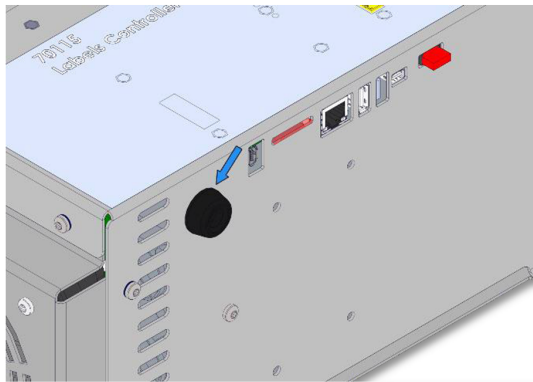
7. Csatlakoztassa a TP kábelt



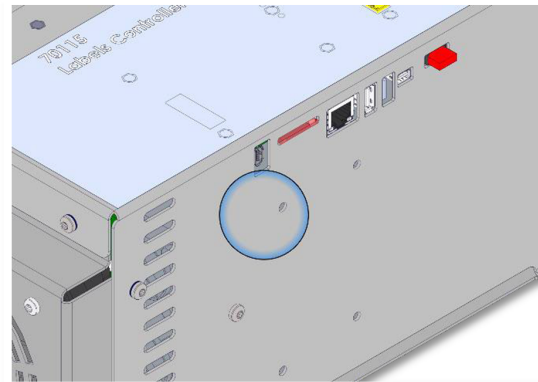
8. Rögzítse a TP-kábelt a mellékelt kábelkötegelővel

10.2. OEM Control Box Egyenáram

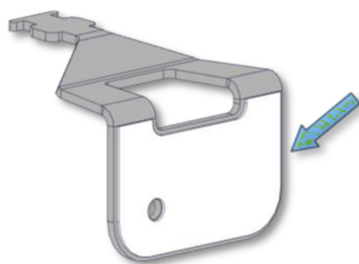
A kábel feszülésmentesítő konzol beszerelése és használata



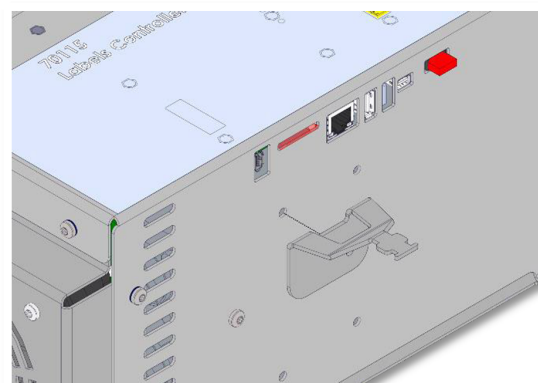
1. Távolítsa el a tömszelencét



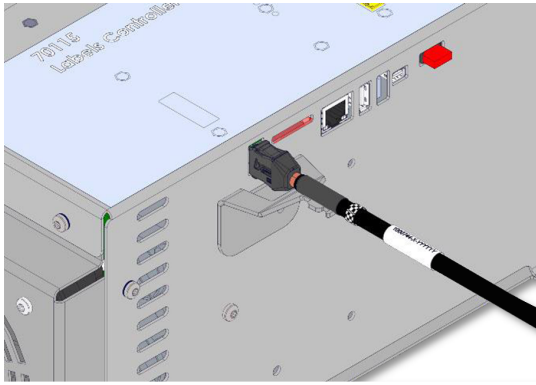
2. Tisztítsa meg a területet alkoholos oldattal, és várja meg, amíg az alkohol elpárolog.



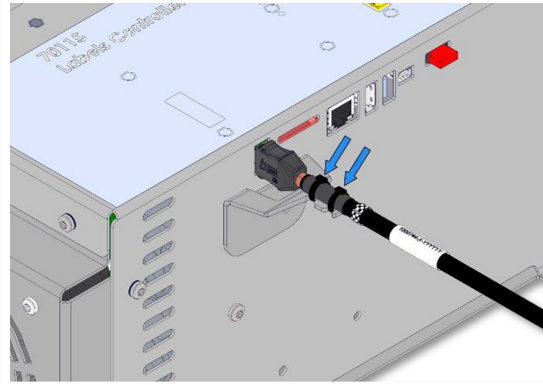
3. Távolítsa el a védőfóliát a ragtapaszról



4. Igazítsa a konzolt a helyére a csavarfurat segítségével



5. Csatlakoztassa a TP kábelt



6. Rögzítse a TP-kábelt a mellékelt kábelkötegelőkkel

11. Tanúsítványok

Ebben a szakaszban az Universal Robots OEM vezérlőkkel szerelt robotokra vonatkozó tanúsítványokról és nyilatkozatokról közlünk információt.

11.1. Szállítási anyagok

Beszállítóink nyilatkozatai alapján a Universal Robots robotok szállítóanyagai megfelelnek az ISPM-15 alapú csomagolóanyagok előállítására vonatkozó követelményeknek, és ennek megfelelő jelöléssel vannak ellátva.

11.2. Minőség tanúsítása

A Universal Robots robotokat folyamatos belső tesztelésnek és végső teszt eljárásoknak vetik alá. A UR vizsgálati eljárásokat folytonos felülvizsgálatnak és fejlesztésnek vetik alá.

11.3. Nyilatkozatok az EU irányelveknek megfelelően

Az Universal Robots robotokat az alábbi irányelvek szerint tanúsítják.

- **A 2006/42 / EK - Gépészeti irányelv**
A 2006/42 / EK gépészeti irányelv szerint a Universal Robots robotok részben befejezett gépeknek minősülnek, és nincsenek ellátva CE-jelöléssel.
A 2006/42/EK II-1.B. melléklete szerinti beépítési nyilatkozat a(z) [EU beépítési nyilatkozatok below](#) és [EU beépítési nyilatkozatok below](#) oldal.
- **2011/65/EU - Bizonyos veszélyes anyagok (RoHS) felhasználásának korlátozása**
Lásd: [China RoHS 39](#) szakasz.
- **2012/19/EU --- az elektromos és elektronikus berendezések hulladékairól (WEEE)**
Az elektromos és elektronikus berendezések hulladékának ártalmatlanításával kapcsolatban lásd a robot felhasználói kézikönyvének [Ártalmatlanítás és környezet](#) című 7. fejezetét.

EU beépítési nyilatkozatok

EU Declaration of Incorporation (DOI) (in accordance with 2006/42/EC Annex II B) original: EN	
Manufacturer:	Universal Robots A/S Energivej 25, DK-5260 Odense S Denmark
Person in the Community Authorized to Compile the Technical File:	David Brandt, Technology Officer, R&D Universal Robots A/S, Energivej 25, DK-5260 Odense S
Description and Identification of the Partly-Completed Machine(s):	
Product and Function:	Industrial robot multi-purpose multi-axis manipulator with an OEM control box & with or without a 3PE teach pendant. Function is determined by the completed machine (robot application or cell with end-effector, intended use and application program).
Model and Serial Number	UR20 & UR30: Below cited standards and this declaration include: Starting 2023 6 8 00000 and higher <small>year series 8=UR20, 9=UR30 Sequential numbering, restarting at 0 each year</small>
Incorporation	Universal Robots UR20 & UR30 with an OEM control box shall only be put into service upon being integrated into a final complete machine (robot application or robot cell), which conforms with the provisions of the Machinery Directive and other applicable Directives.
It is declared the above products fulfill, for what is supplied, the following Directives as detailed below. When this incomplete machine is integrated and becomes a complete machine, the integrator is responsible for determining that completed machine fulfill all applicable Directives and providing the Declaration of Conformity.	
I. Machinery Directive 2006/42/EC	The following essential requirements have been fulfilled: 1.1.2, 1.1.3, 1.1.5, 1.2.1, 1.2.4.3, 1.2.5, 1.2.6, 1.3.2, 1.3.4, 1.3.8.1, 1.3.9, 1.5.1, 1.5.2, 1.5.5, 1.5.6, 1.5.10, 1.6.3, 1.7.2, 1.7.4, 4.1.2.3, 4.1.3, Annex VI. It is declared the relevant technical documentation has been compiled in accordance with Part B of Annex VII of the MD.
II. Low-voltage Directive 2014/35/EU	Reference the LVD & harmonized standards used below.
III. EMC Directive 2014/30/EU	Reference the EMC Directive & harmonized standards used below.
Reference to the harmonized standards used, as referred to in Article 7(2) of the MD & LV Directives and Article 6 of the EMC Directive: (I) EN ISO 13732-1:2008 as applicable, (I) (II) EN 60204-1:2018 as applicable (II) EN 60664-1:2007, (II) EN 61140:2002/ A1:2006	
Reference to other technical standards and technical specifications used: (I) ISO 9409-1:2004, (II) EN 60320-1:2021, (II) EN 61784-3:2010 [SIL2]	
The manufacturer, or authorized representative, shall transmit relevant information about the partly completed machinery in response to a reasoned request by the national authorities. Approval of full quality assurance system (ISO 9001), by the notified body Bureau Veritas, certificate #DK015892.	

Odense Denmark, 10 January 2024



Roberta Nelson Shea, Global Technical Compliance Officer



EU beépítési nyilatkozat (DOI) (a 2006/42/EK II. melléklet B pontja szerint) Az eredeti utasítások fordítása

Gyártó:	Universal Robots A/S Energivej 25, DK-5260 Odense S Denmark
A Közösségben a műszaki dokumentáció összeállítására jogosult személy:	David Brandt, technológiai vezető, KF Universal Robots A/S, Energivej 25, DK-5260 Odense S
A részben befejezett gép(ek) leírása és azonosítása:	
Termék és funkció:	Ipari robot, univerzális, töbttengelyes manipulátor OEM vezérlődobozzal & 3PE hordozható kezelőegységgel vagy anélkül. A funkcióját a befejezett gép határozza meg (robotalkalmazás vagy cella végberendezéssel, rendeltetészerű felhasználással és alkalmazói programmal).
Modell és sorozatszám	UR20 & UR30: Az alábbiakban idézett szabványok és a jelen nyilatkozat vonatkozása: 2023 6 8 00000 és magasabb évi sorozat 8=UR20; 9=UR30 Folyamatos sorszámozás, minden évben újraindul 0-tól
Beépítés	A Universal Robots UR20 és UR30 OEM vezérlődobozzal csak akkor helyezhető üzembe, ha egy végső befejezett gépbe (robotalkalmazásba vagy robotcellába) építik be, amely megfelel a Gépi Irányelv és más vonatkozó irányelvek rendelkezéseinek.
Kijelentjük, hogy a fenti termékek a szállított termékek tekintetében megfelelnek az alábbiakban részletezett irányelveknek. Amikor ezt a befejezetlen gépet beépítik és befejezett géppé válik, az integrátor felelős annak megállapításáért, hogy a befejezett gép teljesíti-e az összes vonatkozó irányelv előírásait, valamint a Megfelelőségi nyilatkozat kiállításáért.	
I. 2006/42/EK Gépészeti irányelv	A következő alapvető követelmények teljesültek: 1.1.2, 1.1.3, 1.1.5, 1.2.1, 1.2.4.3, 1.2.5, 1.2.6, 1.3.2, 1.3.4, 1.3.8.1, 1.3.9, 1.5.1, 1.5.2, 1.5.5, 1.5.6, 1.5.10, 1.6.3, 1.7.2, 1.7.4, 4.1.2.3, 4.1.3, VI. melléklet. Kijelentjük, hogy a vonatkozó műszaki dokumentációt a Gépi Irányelv VII. mellékletének B részében közöltek szerint állítottuk össze.
II. 2014/35/EU Kiszervezési irányelv	Az alábbiakban az LVD irányelvre és a harmonizált szabványokra hivatkozunk.
III. 2014/30/EU EMC-irányelv	Az alábbiakban az EMC irányelvre és a harmonizált szabványokra hivatkozunk.
Hivatkozás az alkalmazott harmonizált szabványokra az MD & LV irányelvek 7(2). cikkének és az EMC irányelv 6. cikkében említettek szerint: (I) EN ISO 13732-1:2008 értelemszerűen, (I) (II) EN 60204-1:2018 értelemszerűen (II) EN 60664-1:2007, (II) EN 61140:2002/ A1:2006	
Hivatkozás más alkalmazott műszaki szabványokra és műszaki specifikációkra: (I) ISO 9409-1:2004, (II) EN 60320-1:2021, (II) EN 61784-3:2010 [SIL2]	
A gyártó vagy annak meghatalmazott képviselője a nemzeti hatóságok indokolt kérésére köteles kiadni a részben befejezett gépre vonatkozó információt. A teljes minőségbiztosítási rendszer (ISO 9001) jóváhagyása a Bureau Veritas bejelentett szervezet által, tanúsítvány #DK015892.	

EU Declaration of Incorporation (DOI) (in accordance with 2006/42/EC Annex II B) original: EN	
Manufacturer:	Universal Robots A/S Energivej 25, DK-5260 Odense S Denmark
Person in the Community Authorized to Compile the Technical File:	David Brandt, Technology Officer, R&D Universal Robots A/S, Energivej 25, DK-5260 Odense S
Description and Identification of the Partly-Completed Machine(s):	
Product and Function:	Industrial robot multi-purpose, multi-axis manipulator with OEM Control Box and with or without Teach Pendant. Function is determined by the completed machine (robot application or robot cell with end-effector, intended use and application program). Below cited documents and this declaration include: Effective October 2020: Teach Pendants with 3-Position Enabling (3PE TP) and standard Teach Pendants. Effective May 2021: UR10e specification improvement to 12.5kg maximum payload.
Model and Serial Number	e-Series robots with either AC or DC OEM controllers: UR3e OEM AC, UR5e OEM AC, UR10e OEM AC, UR16e OEM AC UR3e OEM DC, UR5e OEM DC, UR10e OEM DC, UR16e OEM DC Starting 2021500000 and higher year e-Series 3 = UR3e, 5 = UR5e, 0 = UR10e (10kg payload), 2 = UR10e (12.5kg payload), 6 = UR16e Sequential numbering, restarting at 0 each year
Incorporation:	Universal Robots e-Series OEM robots (UR3e, UR5e, UR10e and UR16e) shall only be put into service upon being integrated into a final complete machine (robot application or robot cell), which conforms with the provisions of the Machinery Directive and other applicable Directives.
It is declared the above products fulfill, for what is supplied, the following Directives as detailed below. When this incomplete machine is integrated and becomes a complete machine, the integrator is responsible for determining that completed machine fulfills all applicable Directives and providing the Declaration of Conformity.	
Reference to the harmonized standards used, as referred to in Article 7(2) of the MD & LV Directives and Article 6 of the EMC Directive: (II) EN 60204-1:2006/A1:2010, as applicable, (II) EN 60204-1:2006/A1:2010, as applicable (II) EN 60320-1:2001/A1:2007, (II) EN 61140:2002/A1:2006	
Reference to other technical standards and technical specifications used: (I) ISO 9409-1:2004, (II) EN 60664-1:2007, (II) IEC 60664-5:2007, (II) IEC 61784-3:2010 [SIL2]	
The manufacturer, or his authorised representative, shall transmit relevant information about the partly completed machinery in response to a reasoned request by the national authorities. Approval of full quality assurance system (ISO 9001), by the notified body Bureau Veritas, certificate #DK015892	

Odense Denmark, 10 January 2024



Roberta Nelson Shea, Global Technical Compliance Officer

Szerzői jog © 2019-2024 tulajdonosa Universal Robots A/S. Minden jog fenntartva.



EU beépítési nyilatkozat (DOI) (a 2006/42/EK II. melléklet B pontja szerint) Az eredeti utasítások fordítása

Gyártó:	Universal Robots A/S Energivej 25, DK-5260 Odense S Denmark
A Közösségben a műszaki dokumentáció összeállítására jogosult személy:	David Brandt, technológiai vezető, KF Universal Robots A/S, Energivej 25, DK-5260 Odense S
A részben befejezett gép(ek) leírása és azonosítása:	
Termék és funkció:	Ipari robot, univerzális, töbttengelyes manipulátor OEM Control Box vezérlődobozzal és hordozható kezelőegységgel vagy anélkül. A funkcióját a befejezett gép határozza meg (robotalkalmazás vagy robotcella végberendezéssel, rendeltetésszerű felhasználással és alkalmazói programmal). Az alább idézett dokumentáció és a jelen nyilatkozat a következőket tartalmazza: Hatályos 2020. októberében: Hordozható kezelőegységek három állapotú engedélyező eszközzel (3PE TP), és szokásos hordozható kezelőegységek. Hatályos 2021 májusában: UR10e specifikáció javítása 12,5 kg maximális hasznos terherre.
Modell és Sorozatszám	e-Series robotok váltóáramú vagy egyenáramú OEM vezérlőkkel: UR3e OEM AC, UR5e OEM AC, UR10e OEM AC, UR16e OEM AC UR3e OEM DC, UR5e OEM DC, UR10e OEM DC, UR16e OEM DC Kezdve 20215000000 és magasabb értékeknél évv e-Series 3 = UR3e, 5 = UR5e, 0 = UR10e (10 kg hasznos terhelés), 2 = UR10e (12,5 kg hasznos terhelés), 6 = UR16e Folyamatos sorszámozás, minden évben újraindul 0-tól
Beépítés:	Az Universal Robots e-Series sorozatú (UR3e, UR5e, UR10e és UR16e) OEM robotok csak akkor helyezhetők üzembe, miután egy olyan végleges komplett gépbe (robot-alkalmazásba vagy robotcellába) építették be, amely megfelel a Gépészeti Irányelv és egyéb vonatkozó irányelvek előírásainak.
Kijelentjük, hogy a fenti termékek a szállított termékek tekintetében megfelelnek az alábbiakban részletezett irányelveknek. Amikor ezt a befejezetlen gépet beépítik és befejezett géppé válik, az integrátor felelős annak megállapításáért, hogy a befejezett gép teljesíti-e az összes vonatkozó irányelv előírásait, valamint a Megfelelőségi nyilatkozat kiállításáért.	
Hivatkozás az alkalmazott harmonizált szabványokra, az MD & LV irányelvek 7. cikkének (2) bekezdésében és az EMC irányelv 6. cikkében említettek szerint: (II) EN 60204-1:2006/A1:2010, értelemszerűen, (II) EN 60204-1:2006/A1:2010, értelemszerűen (II) EN 60320-1:2001/A1:2007, (II) EN 61140:2002/A1:2006	
Hivatkozás más alkalmazott műszaki szabványokra és műszaki specifikációkra: (I) ISO 9409-1:2004, (II) EN 60664-1:2007, (II) IEC 60664-5:2007, (II) IEC 61784-3:2010 [SIL2]	
A gyártómű vagy annak meghatalmazott képviselője a nemzeti hatóságok indokolt kérésére köteles kiadni a részben befejezett gépre vonatkozó információt. A teljes minőségbiztosítási rendszer (ISO 9001) jóváhagyása a Bureau Veritas bejelentett szervezet által, tanúsítvány #DK015892	

China RoHS

Management Methods for Controlling Pollution by Electronic Information Products Product Declaration Table For Toxic or Hazardous Substances

表1 有毒有害物质或元素名称及含量标识格式



Product/Part Name 产品/部件名称	Toxic and Hazardous Substances and Elements 有毒有害物质或元素					
	铅 Lead (Pb)	汞 Mercury (Hg)	镉 Cadmium (Cd)	六价 Hexavalent Chromium (Cr+6)	多溴联苯 Polybrominated biphenyls (PBB)	多溴二苯醚 Polybrominated diphenyl ethers (PBDE)
UR Robots 机器人：基本系统 UR3 / UR5 / UR10 / UR3e / UR5e / UR10e UR16e / UR20 / UR30	X	O	X	O	X	X

O: Indicates that this toxic or hazardous substance contained in all of the homogeneous materials for this part is below the limit requirement in SJ/T11363-2006.

O: 表示该有毒有害物质在该部件所有均质材料中的含量均在SJ/T 11363-2006规定的限量要求以下。

X: Indicates that this toxic or hazardous substance contained in at least one of the homogeneous materials used for this part is above the limit requirement in SJ/T11363-2006.

X: 表示该有毒有害物质至少在该部件的某一均质材料中的含量超出SJ/T 11363-2006规定的限量要求。
(企业可在此处，根据实际情况对上表中打“X”的技术原因进行进一步说明。)

Items below are wear-out items and therefore can have useful lives less than environmental use period:

下列项目是损耗品,因而它们的有用环境寿命可能短于基本系统和可选项目的使用时间:

Drives, Gaskets, Probes, Filters, Pins, Cables, Stiffener, Interfaces

电子驱动器, 垫圈, 探针, 过滤器, 别针, 缆绳, 加强筋, 接口

Refer to product manual for detailed conditions of use.

详细使用情况请阅读产品手册。

Universal Robots encourages that all Electronic Information Products be recycled but does not assume responsibility or liability.

Universal Robots 鼓励回收再利用所有的电子信息产品, 但 Universal Robots 不负任何责任或义务

To the maximum extent permitted by law, Customer shall be solely responsible for complying with, and shall otherwise assume all liabilities that may be imposed in connection with, any legal requirements adopted by any governmental authority related to the Management Methods for Controlling Pollution by Electronic Information Products (Ministry of Information Industry Order #39) of the Peoples Republic of China otherwise encouraging the recycle and use of electronic information products. Customer shall defend, indemnify and hold Universal Robots harmless from any damage, claim or liability relating thereto. At the time Customer desires to dispose of the Products, Customer shall refer to and comply with the specific waste management instructions and options set forth at www.universal-robots.com/about-universal-robots/social-responsibility and www.teradyne.com/company/corporate-social-responsibility, as the same may be amended by Teradyne or Universal Robots.

Szoftver neve: PolyScope 5
Szoftver verzió: 5.18
Dokumentum verzió: 20.5.142



716-201-00