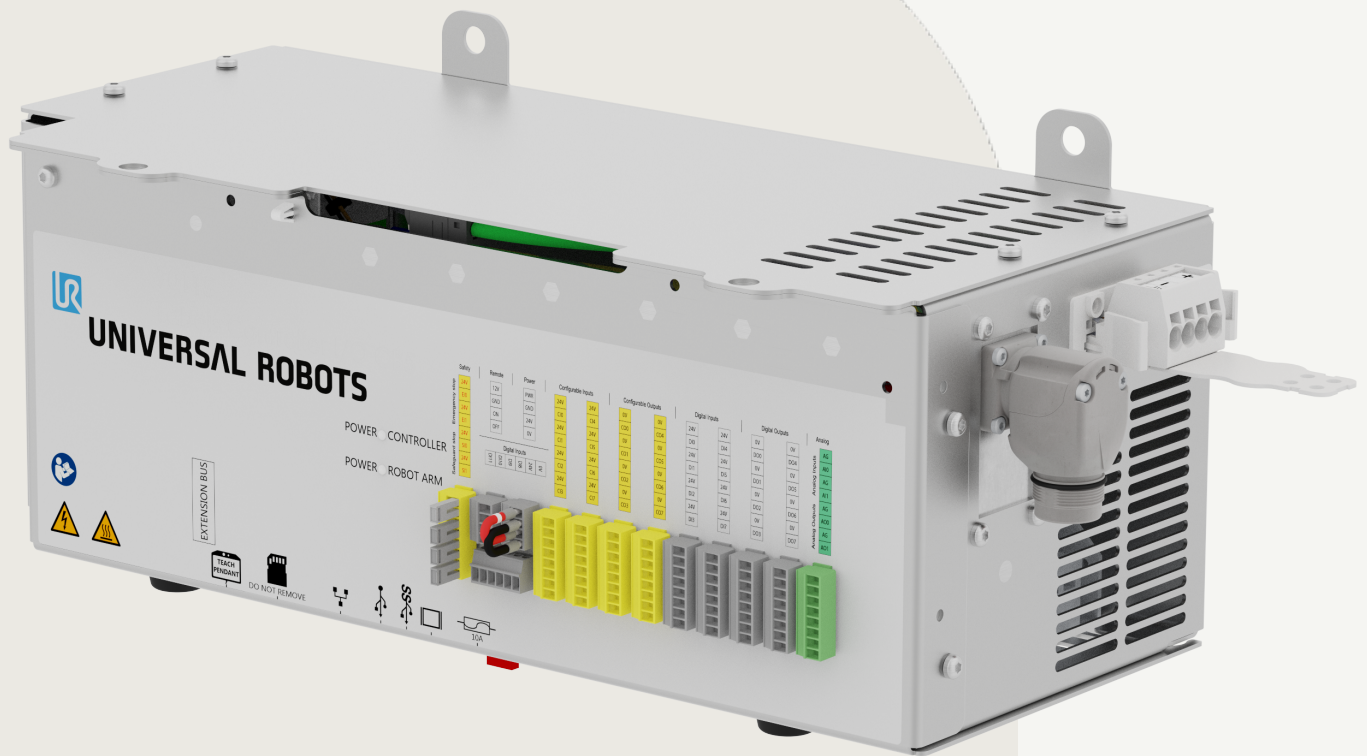




UNIVERSAL ROBOTS

# Installation Guide

## OEM Control Box







716-205-00



Informasjonen i dette dokumentet er Universal Robots A/S sin eiendom og skal ikke gjengis helt eller delvis uten skriftlig godkjenning fra Universal Robots A/S. Informasjonen i dette dokumentet kan endres uten forhåndsvarsel og skal ikke tolkes som en forpliktelse av Universal Robots A/S. Dette dokumentet gjennomgås og revideres regelmessig.

Universal Robots A/S påtar seg intet ansvar for eventuelle feil eller unnlaterelser i dette dokumentet.

Opphavsrett © 2019-2024 av Universal Robots A/S.

Universal Robots-logoen er et registrert varemerke tilhørende Universal Robots A/S.

# Innhold

|                                                     |           |
|-----------------------------------------------------|-----------|
| <b>1. Innledning</b>                                | <b>7</b>  |
| 1.1. Om dette dokumentet                            | 7         |
| 1.2. Eskens innhold                                 | 7         |
| 1.3. Informasjon vedr. selskapet                    | 7         |
| <b>2. Rengjøring av roboten</b>                     | <b>8</b>  |
| 2.1. Hverdagslig rengjøring                         | 8         |
| 2.2. Ytterligere rengjøring                         | 8         |
| <b>3. Sikkerhet</b>                                 | <b>9</b>  |
| 3.1. Sikkerhetsmeldingstyper                        | 9         |
| 3.2. Generelle sikkerhetsforholdsregler             | 10        |
| <b>4. Elektrisk installasjon: AC-variant</b>        | <b>12</b> |
| 4.1. Nødvendige elementer                           | 12        |
| 4.2. Slik kobler du ledningene til kontakten        | 13        |
| 4.3. Strømkildekabling: AC                          | 13        |
| 4.4. Robottilkobling                                | 14        |
| 4.5. Installasjon av strømbryter                    | 14        |
| <b>5. Elektrisk installasjon: DC-variant</b>        | <b>16</b> |
| 5.1. Nødvendige elementer                           | 16        |
| 5.2. Slik kobler du ledningene til kontakten        | 17        |
| 5.3. Strømkildekabling: DC                          | 17        |
| 5.3.1. Mykstartkrets                                | 18        |
| 5.4. Robottilkobling                                | 18        |
| 5.5. Installasjon av strømbryter                    | 19        |
| <b>6. Mekanisk installasjon</b>                     | <b>20</b> |
| 6.1. Retningslinjer for arbeidsmiljø                | 20        |
| 6.2. Installasjon av OEM-kontrollboksen             | 20        |
| 6.2.1. Jording                                      | 21        |
| <b>7. Koble til eksterne enheter</b>                | <b>22</b> |
| 7.1. Tilkoblingsporter for ekstern enhet            | 22        |
| 7.1.1. Koble til en mus, tastatur eller skjerm      | 22        |
| 7.2. Slik kobler du til en trådløs håndkontroll     | 23        |
| 7.2.1. Slik kobler du til en trådløs håndkontroll   | 23        |
| 7.3. Slik bruker du en ekstern og en lokal kontroll | 24        |
| 7.3.1. Slik aktiverer du en fjernkontroll           | 24        |
| 7.4. Aktiverer enheter                              | 24        |



|                                                  |           |
|--------------------------------------------------|-----------|
| 7.4.1. Kobler til en aktiveringsenhet .....      | 24        |
| 7.4.2. Kobler til en operasjonsmodusbryter ..... | 25        |
| 7.5. PÅ/AV-fjernkontroll og nødstop .....        | 25        |
| 7.5.1. Koble til PÅ/AV-kontroll .....            | 25        |
| 7.5.2. Koble til ekstern nødstop .....           | 25        |
| <b>8. OEM Control Box Spesifikasjoner .....</b>  | <b>27</b> |
| 8.1. Tekniske spesifikasjoner .....              | 27        |
| 8.2. Elektriske spesifikasjoner .....            | 27        |
| 8.3. Kontrollenhetens varmespredning .....       | 27        |
| 8.4. Produkttegninger [mm] .....                 | 28        |
| <b>9. Feilsøking .....</b>                       | <b>29</b> |
| 9.1. OEM Control Box AC-variant .....            | 29        |
| 9.2. OEM Control Box DC-variant .....            | 29        |
| <b>10. Kabelavlastningsbrakett .....</b>         | <b>30</b> |
| 10.1. OEM Control Box AC .....                   | 30        |
| 10.2. OEM Control Box DC .....                   | 31        |
| <b>11. Sertifiseringer .....</b>                 | <b>33</b> |
| 11.1. Forsendelsesmaterialer .....               | 33        |
| 11.2. Kvalitetssertifisering .....               | 33        |
| 11.3. Erklæringer ifølge EU-direktiver .....     | 33        |

# 1. Innledning

## 1.1. Om dette dokumentet

Denne veiledningen beskriver hvordan man installerer en Universal Robots OEM Kontrollboks med følgende Universal Robots robotarmstørrelse: UR3e, UR5e, UR10e, UR16e, UR20 og UR30.

Installasjon for både AC- og DC-varianten er beskrevet.



Universal Robots frasier seg alt ansvar, selv om alle retningslinjene i dette dokumentet etterleves.

## 1.2. Eskens innhold

Esken inneholder følgende elementer:

- OEM-kontrollboksen
- Dette dokumentet
- WAGO 831 hunnkontakt med fire poler
- Kabelavlastningsbrakett

## 1.3. Informasjon vedr. selskapet

Universal Robots A/S

Energivej 25, 5260 Odense S, Denmark

+45 89 93 89 89

<https://www.universal-robots.com>



## 2. Rengjøring av roboten

### 2.1. Hverdagslig rengjøring

Du kan tørke vekk støv/skitt/olje fra robotarmen ved å bruke en klut og et av de følgende rengjøringsmidlene: vann, 70 % isopropylalkohol, 10 % etanolalkohol eller 10 % nafta. I sjeldne tilfeller kan svært små mengder fett være synlig ved leddene. Dette påvirker ikke funksjonen, bruken eller levetiden til leddet.

### 2.2. Ytterligere rengjøring

På grunn av økt fokus på å rengjøre roboten anbefaler Universal Robots rengjøring ved bruk av 70 % isopropylalkohol.

1. Tørk roboten med en hard mikrofiberklut og 70 % isopropylalkohol.
2. La alkoholen (70 % isopropyl) hvile på roboten i fem minutter, og rengjør deretter roboten ved hjelp av en standard rengjøringsprosedyre.

**IKKE BRUK NOEN BLEKEMIDLER.** Ikke bruk blekemidler i noen utvannede rengjøringsløsninger.

## 3. Sikkerhet

### 3.1. Sikkerhetsmeldingstyper

#### Description

Sikkerhetsmeldinger brukes for å understreke viktig informasjon. Les alle meldingene for å bidra til å sikre sikkerheten og forhindre skader på personell og skader på produktet. Sikkerhetsmeldingstypene er definert nedenfor.



#### ADVARSEL

Indikerer en farlig situasjon som, hvis den ikke unngås, kan føre til dødsfall eller alvorlig personskade.



#### ADVARSEL: ELEKTRISITET

Indikerer en farlig elektrisk situasjon som, hvis den ikke unngås, kan føre til dødsfall eller alvorlig personskade.



#### ADVARSEL: VARM OVERFLATE

Indikerer en farlig varm overflate der skade kan oppstå ved kontakt og nærhet uten kontakt.



#### FORSIKTIG

Indikerer en farlig situasjon som, hvis den ikke unngås, kan føre til skade.



#### JORDING

Indikerer jording.



#### BESKYTTENDE JORDING

Indikerer beskyttende jording.



Indikerer risiko for skade på utstyr og/eller informasjon som bør merkes.



#### LES MANUALEN

Indikerer mer detaljert informasjon som bør konsulteres i brukerhåndboken.

## 3.2. Generelle sikkerhetsforholdsregler

Les de generelle sikkerhetsmeldingene nedenfor før du installerer eller bruker OEM-kontrollboksen. For mer informasjon om sikkerhet, se Sikkerhetsavsnittet i Universal Robots brukermanual.



### ADVARSEL

Unnlatelse av å verifisere og validere beskyttelsen og funksjonaliteten kan resultere i død eller alvorlig skade.

- Påse at all risikoreduksjon fungerer so det skal og oppnår den nødvendige risikoreduksjonen.



### ADVARSEL

Unnlatelse av å gjennomføre en risikovurdering før installasjon og bruk kan resultere i personskader eller utstyrsskader.

- Utfør en risikovurdering førinstallasjon og bruk.
- Les UR brukerhåndbok og UR servicehåndbok.



### ADVARSEL: ELEKTRISITET

Installasjon eller vedlikehold av utstyr som er tilkoblet en strømkilde kan føre til elektriske støt.

- Forsikre deg om at utstyret er frakoblet strømkilden før det utføres installasjon eller vedlikehold.



### FORSIKTIG

Unnlatelse av å utføre installasjon eller vedlikehold på korrekt vis kan resultere i utstyrsskader eller personskader.

- Kun kvalifisert personell skal utføre installasjon, oppstart og vedlikehold.
- Les UR brukerhåndbok og servicehåndbok.



### JORDING

Feilaktig tilkobling av strømkilden eller jordingsledningene kan resultere i utstyrsskader eller personskader.

Skader forårsaket av ugyldig strømkildetilkobling dekkes ikke av garantien. Før driften startes:

- Sikre at strømkildekablingen er korrekt.
- Sikre at jordingen er korrekt.



Elektrostatisk utladning (ESD) kan skade følsomme komponenter i OEM kontrollboksen.

- Bruk alltid et ESD-armbånd når du jobber med OEM kontrollboksens elektriske grensesnitt.

## 4. Elektrisk installasjon: AC-variant

Denne seksjonen beskriver hvordan du kobler til OEM-kontrollboksen til en AC strømkilde.



### ADVARSEL: ELEKTRISITET

Installasjon eller vedlikehold av utstyr som er tilkoblet en strømkilde kan føre til elektriske støt.

- Forsikre deg om at utstyret er frakoblet strømkilden før det utføres installasjon eller vedlikehold.

For mer informasjon om tilkobling av produktet til en DC strømkilde, se [5 Elektrisk installasjon: DC-variant på side 16](#).

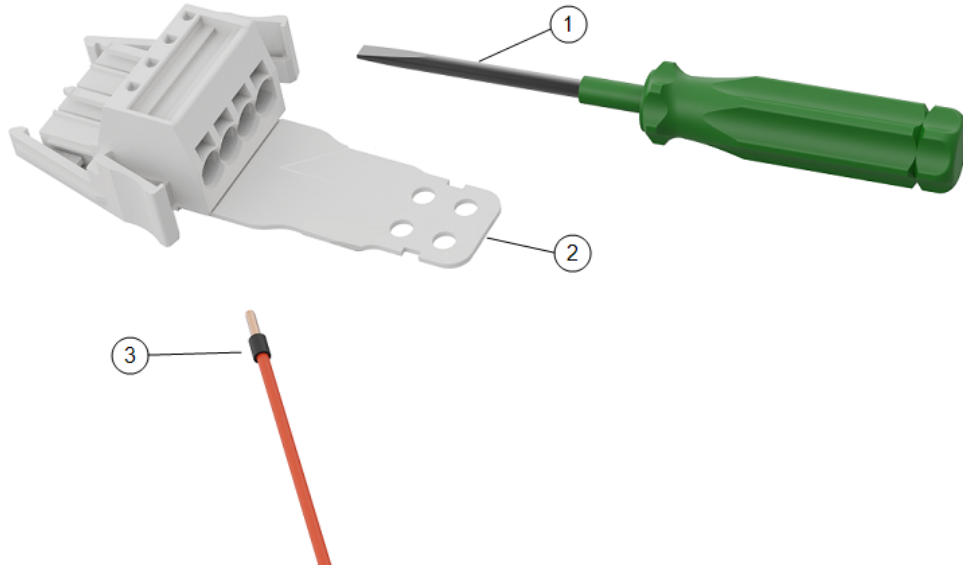
For informasjon om elektriske spesifikasjoner, se avsnitt [8.1 Tekniske spesifikasjoner på side 27](#).

### 4.1. Nødvendige elementer

Du behøver følgende gjenstander for å koble til ledningene:

- WAGO 831 hunnkontakt med fire poler (inkludert med OEM kontrollboks).
- En flat skrutrekker, blad 5,5 x 0,8 mm. For eksempel: WAGO 210-721.
- Tre ledninger med hylser.

Illustrasjonen under viser de nødvendige elementene.

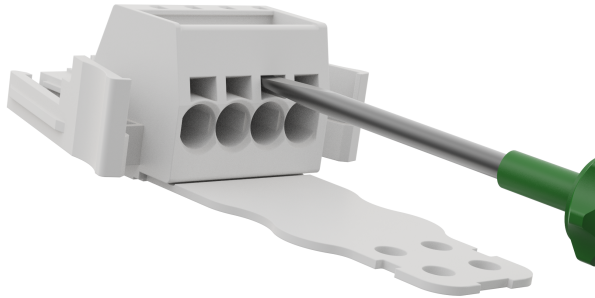


|   |                        |    |                                    |
|---|------------------------|----|------------------------------------|
| 1 | Verktøy med flatt blad | 2. | WAGO hunnkontakt med (AC avbildet) |
| 3 | Ledning med hylse      |    |                                    |

## 4.2. Slik kobler du ledningene til kontakten

Dette avsnittet dekker hvordan man kobler ledningene til en kontakt med låser:

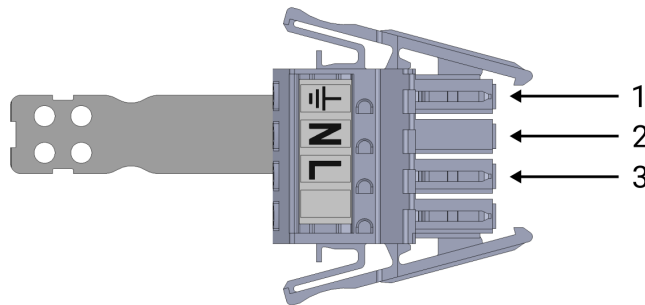
1. Skyv skrutrekkeren inn i et flatt spor ved siden av et kontakthull.
2. Skyv skrutrekkeren inn inntil klemmen i hullet åpnes. Hold skrutrekkeren i sporet som vist.



3. Sett hylsen inn i det åpne hullet.
4. Pass på at hylsen er riktig plassert, og fjern skrutrekkeren for å lukke hullet.

## 4.3. Strømkildekabling: AC

Bruk følgende skjema for å koble ledningene til kontakten.



|   |       |    |         |
|---|-------|----|---------|
| 1 | Jord  | 2. | Nøytral |
| 3 | Linje |    |         |

Slik kobler du til OEM-kontrollboksen til strømkilden:

1. Koble til følgende ledninger til kontakten: Nøytral, Linje og Jord.
2. Koble nøytrale og linjeledninger til hovedstrømforsyningen. Koble jordledningen til anleggets jord.
3. Koble kontakten til strømkildens sokkel på OEM-kontrollboksen.

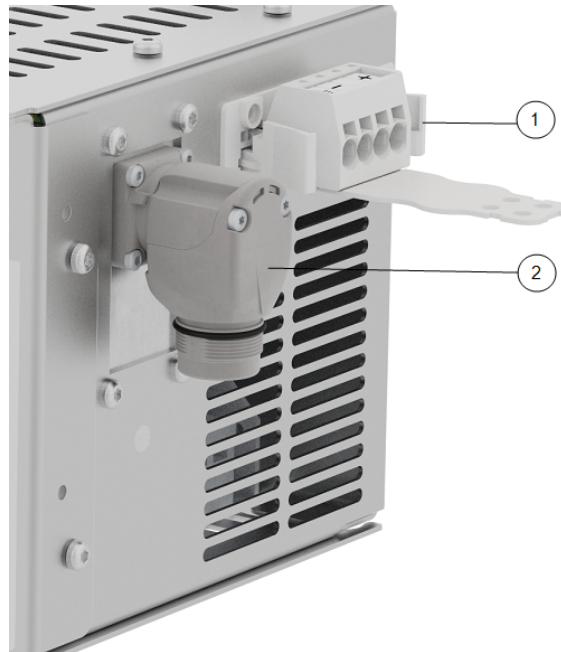


Å koble ledninger til poler uten etiketter kan forstyrre driften av roboten.

- Ikke koble ledninger til poler uten etiketter.

## 4.4. Robottilkobling

Robotarmkontakten, illustrert nedenfor, er ved siden av strømforsyningskontakten. For detaljert informasjon om å koble til robotarmens kabel, se Universal Robots brukermanual.

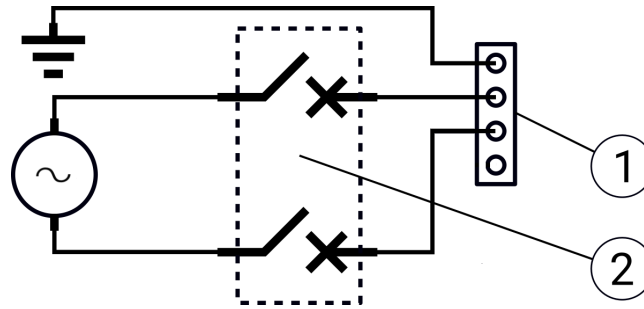


|   |                                 |    |                            |
|---|---------------------------------|----|----------------------------|
| 1 | Kontakt for robotarm            | 2. | OEM CB-kontakt             |
| 3 | Kontakt for robotarm (e-Series) | 4  | OEM CB -kontakt (e-Series) |

## 4.5. Installasjon av strømbryter

Bruk en dobbelpols strømbryter for å beskytte strøminntakskontakten, da den også kan brukes som en bryter. Hvis en sikring brukes, må det installeres en to-pols bryter mellom sikringen og strøminntakskontakten.

Følgende illustrasjon viser strømbryterens koblings skjema.



|   |                 |    |             |
|---|-----------------|----|-------------|
| 1 | OEM strøminntak | 2. | Strømbryter |
|---|-----------------|----|-------------|



### FORSIKTIG

Manglende installasjon av egnede sikringer eller strømbrytere kan føre til skade på utstyr eller personskader.

- Installasjonen skal være i samsvar med standarden IEC 60364.

## 5. Elektrisk installasjon: DC-variant

Denne seksjonen beskriver hvordan du kobler til OEM-kontrollboksen til en DC strømkilde.



### ADVARSEL: ELEKTRISITET

Installasjon eller vedlikehold av utstyr som er tilkoblet en strømkilde kan føre til elektriske støt.

- Forsikre deg om at utstyret er frakoblet strømkilden før det utføres installasjon eller vedlikehold.

For mer informasjon om tilkobling av produktet til en AC strømkilde, se [4 Elektrisk installasjon: AC-variant på side 12](#).

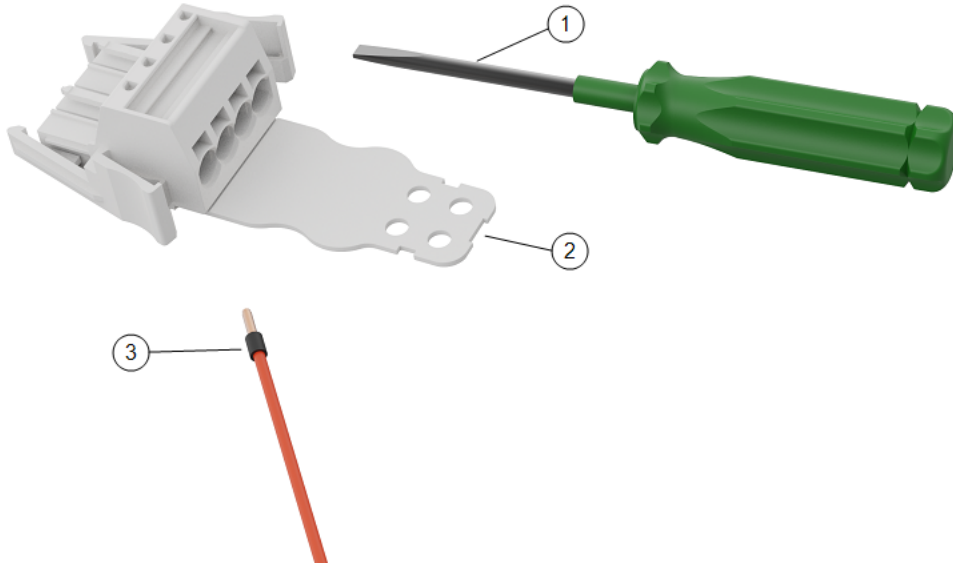
For informasjon om elektriske spesifikasjoner, se avsnitt [8.1 Tekniske spesifikasjoner på side 27](#).

### 5.1. Nødvendige elementer

Du behøver følgende gjenstander for å koble til ledningene:

- WAGO 831 hunnkontakt med fire poler (inkludert med OEM kontrollboks).
- En flat skrutrekker, blad 5,5 x 0,8 mm. For eksempel: WAGO 210-721.
- Tre ledninger med hylser.

Illustrasjonen under viser de nødvendige elementene.

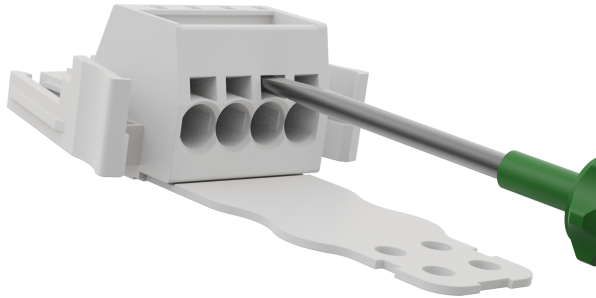


|   |                        |    |                                    |
|---|------------------------|----|------------------------------------|
| 1 | Verktøy med flatt blad | 2. | WAGO hunnkontakt med (DC avbildet) |
| 3 | Ledning med hylse      |    |                                    |

## 5.2. Slik kobler du ledningene til kontakten

Dette avsnittet dekker hvordan man kobler ledningene til en kontakt med låser:

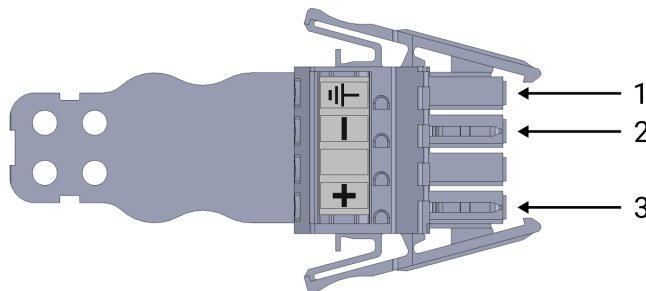
1. Skyv skrutrekkeren inn i et flatt spor ved siden av et kontakthull.
2. Skyv skrutrekkeren inn inntil klemmen i hullet åpnes. Hold skrutrekkeren i sporet som vist.



3. Sett hylsen inn i det åpne hullet.
4. Pass på at hylsen er riktig plassert, og fjern skrutrekkeren for å lukke hullet.

## 5.3. Strømkildekabling: DC

Bruk følgende skjema for å koble ledningene til kontakten.



|   |         |    |         |
|---|---------|----|---------|
| 1 | Jord    | 2. | Negativ |
| 3 | Positiv |    |         |



Å reversere polariteten til DC-kilden forårsaker permanent skade på OEM-kontrollboksen. Skade på eiendom forårsaket av ugyldig strømkildetilkobling dekkes ikke av garantien.

- Pass på at polariteten er riktig før du kobler til strømkilden.

Slik kobler du til OEM-kontrollboksen til strømkilden:

1. Koble til følgende ledninger til kontakten: Nøytral, Linje og Jord (hvis støttet).
2. Koble jordingskabelen til anleggets jording dersom applikasjonen støtter en slik tilkobling. Koble negative og positive ledninger til DC-kilden. Sikre at polariteten er riktig.
3. Koble kontakten til strømkildens sokkel på OEM-kontrollboksen.



Å koble ledninger til poler uten etiketter kan forstyrre driften av roboten.

- Ikke koble ledninger til poler uten etiketter.

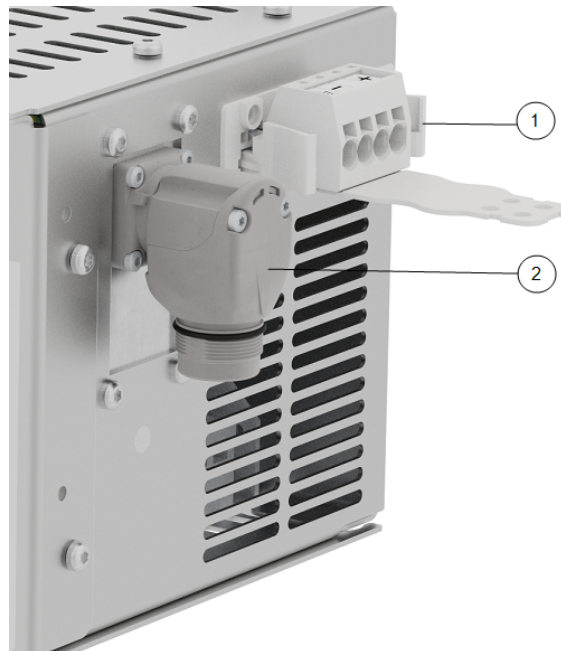
### 5.3.1. Mykstartkrets

Når OEM-kontrollboksen er koblet til en DC-kilde, kan inngående strøm nå opptil 400 A for 200  $\mu$ s. Dette kan forårsake skade på DC-kilden eller slå av annen elektronikk som er koblet til den.

- Installer en mykstartkrets når du bruker en DC-kilde.

## 5.4. Robottilkobling

Robotarmkontakten, illustrert nedenfor, er ved siden av strømforsyningskontakten. For detaljert informasjon om å koble til robotarmens kabel, se Universal Robots brukermanual.

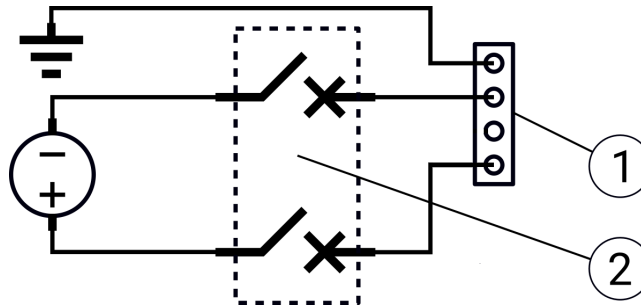


|   |                                 |    |                            |
|---|---------------------------------|----|----------------------------|
| 1 | Kontakt for robotarm            | 2. | OEM CB-kontakt             |
| 3 | Kontakt for robotarm (e-Series) | 4  | OEM CB -kontakt (e-Series) |

## 5.5. Installasjon av strømbryter

Bruk en dobbelpols strømbryter for å beskytte strøminntakskontakten, da den også kan brukes som en bryter. Hvis en sikring brukes, må det installeres en to-pols bryter mellom sikringen og strøminntakskontakten.

Følgende illustrasjon viser strømbryterens koblingskjema.



|   |                 |    |             |
|---|-----------------|----|-------------|
| 1 | OEM strøminntak | 2. | Strømbryter |
|---|-----------------|----|-------------|



### FORSIKTIG

Manglende installasjon av egnede sikringer eller strømbrytere kan føre til skade på utstyr eller personskader.

- Installasjonen skal være i samsvar med standarden IEC 60364.

## 6. Mekanisk installasjon

### 6.1. Retningslinjer for arbeidsmiljø

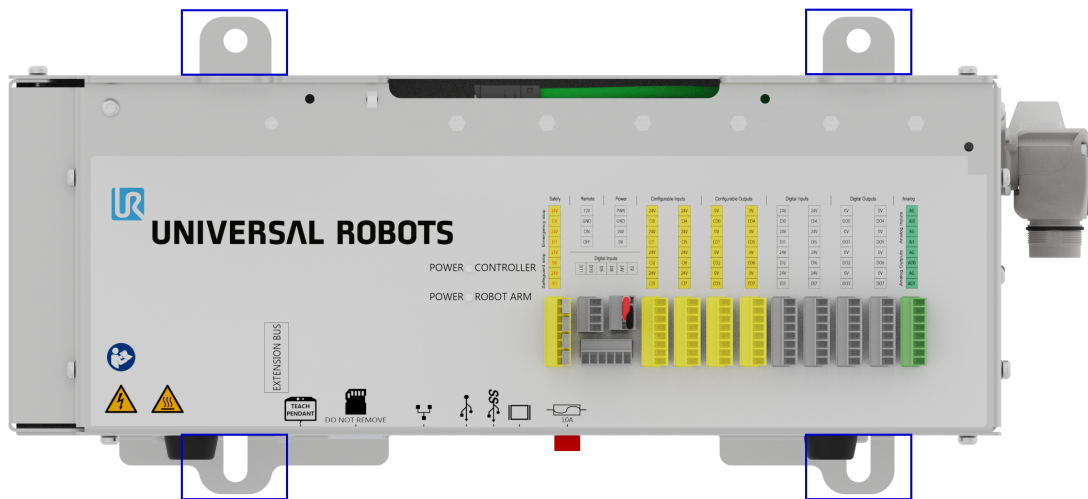
Følg disse retningslinjene for å sikre pålitelig drift av OEM-kontrollboksen:

- Hold unna støv og skitt.
- Hold unna vann, løsemidler og kjemikalier.
- Hold omgivelsestemperaturen som strømmer inn i OEM kontrollboksen innenfor 0-50 °C.
- Oppretthold aluminiumskontrollerens rammetemperatur innenfor 0-65 °C.

### 6.2. Installasjon av OEM-kontrollboksen

Bruk monteringsbrakettene, som er markert nedenfor, for å montere OEM Control Box. Avhengig av versjonen, kan din OEM Control Box se litt annerledes ut enn illustrasjonen nedenfor.

Funksjonaliteten påvirkes ikke av eksterne forskjeller.



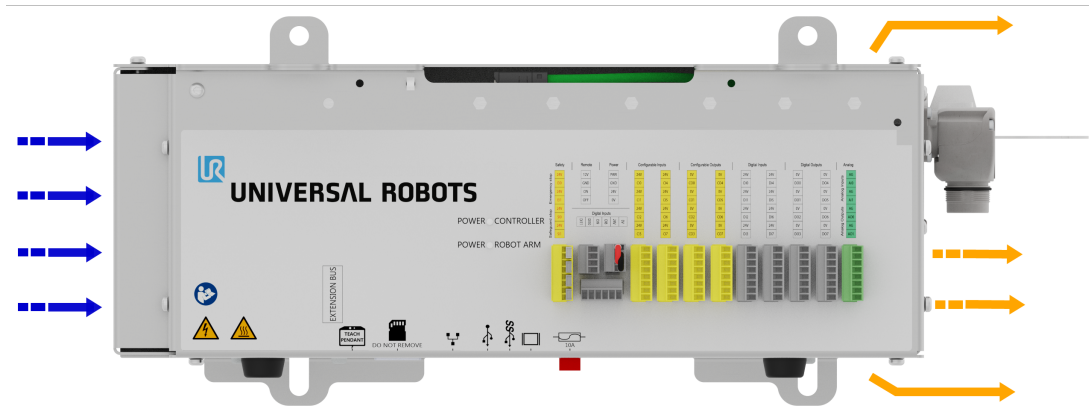
For produktets dimensjoner, se avsnitt [8.1 Tekniske spesifikasjoner](#) på side 27.

For produkttegninger, se avsnitt [8.4 Produkttegninger \[mm\]](#) på side 28.

Sørg for at det er nok plass til kabler og tilstrekkelig luftsirkulasjon rundt kontrollboksen.

Det anbefales å ha minst 50 mm plass rundt luftinntak og utløp, og det bør tas hensyn for å unngå resirkulering av luft.

For mer informasjon om varmespredning, se [8.3 Kontrollenhetens varmespredning på side 27](#). Følgende illustrasjon viser luftstrømmen.



#### **ADVARSEL: VARM OVERFLATE**

Utilstrekkelig luftstrøm eller resirkulering av varm luft kan føre til overoppheting av OEM kontrollboksen og nedstengning.

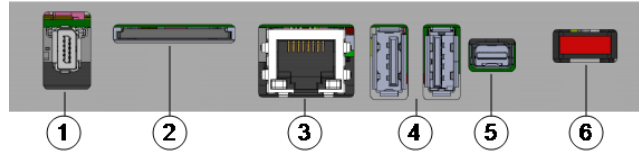
### 6.2.1. Jording

Kabinettet til OEM Control Box er elektrisk tilkoblet jordingspinnen til strømkontakten. Enhver ledende monteringsflate må også være koblet til jord.

# 7. Koble til eksterne enheter

## 7.1. Tilkoblingsporter for ekstern enhet

Bunnen av OEM-kontrollboksen inneholder en brakett med porter for tilkobling av eksterne enheter. Følgende illustrasjon viser braketten.



|   |                      |    |                       |
|---|----------------------|----|-----------------------|
| 1 | Håndkontrollens port | 2. | SD-kortspor           |
| 3 | Ethernet-port        | 4  | USB-porter            |
| 5 | Mini Displayport     | 6  | 10 A mini bladsikring |

Den følgende tabellen beskriver portene.

| Port                  | Beskrivelse                                                                                                                                                                                                                                                                                                                   |
|-----------------------|-------------------------------------------------------------------------------------------------------------------------------------------------------------------------------------------------------------------------------------------------------------------------------------------------------------------------------|
| Håndkontrollen        | Porten for å koble til håndkontrollen (håndkontrollen selges separat).                                                                                                                                                                                                                                                        |
| Ethernet              | Koble til eksterne enheter som støtter MODBUS, Ethernet/IP eller PROFINET.                                                                                                                                                                                                                                                    |
| USB-porter            | Koble til USB-enheter, for eksempel en mus, tastatur eller USB-minnepenn.                                                                                                                                                                                                                                                     |
| Mini Displayport      | Koble til en skjerm. Utgående videostrøm viser det samme som visningen på håndkontrollen. Støttede tilkoblingstyper: <ul style="list-style-type: none"> <li>• DP (direkte tilkobling).</li> <li>• Aktiv DVI (bruk av en aktiv DP til DVI-omformer).</li> <li>• Aktiv HDMI (bruk av en aktiv DP til HDMI-omformer).</li> </ul> |
| 10 A mini bladsikring | Koble til en sikring. Sikringen må være UL-merket og ha en 10 A strømkapasitet.                                                                                                                                                                                                                                               |
| SD-kort               | SD-kortet er allerede i SD-kortporten.                                                                                                                                                                                                                                                                                        |



Fjerning av SD-kortet under drift kan føre til at systemet blir korrupt. Ikke fjern SD-kortet.

### 7.1.1. Koble til en mus, tastatur eller skjerm

Slik bruker du en USB-port til å koble til tastatur eller mus.

Bruk Mini Displayport for å koble til en skjerm.

## 7.2. Slik kobler du til en trådløs håndkontroll

### 7.2.1. Slik kobler to til en trådløs håndkontroll



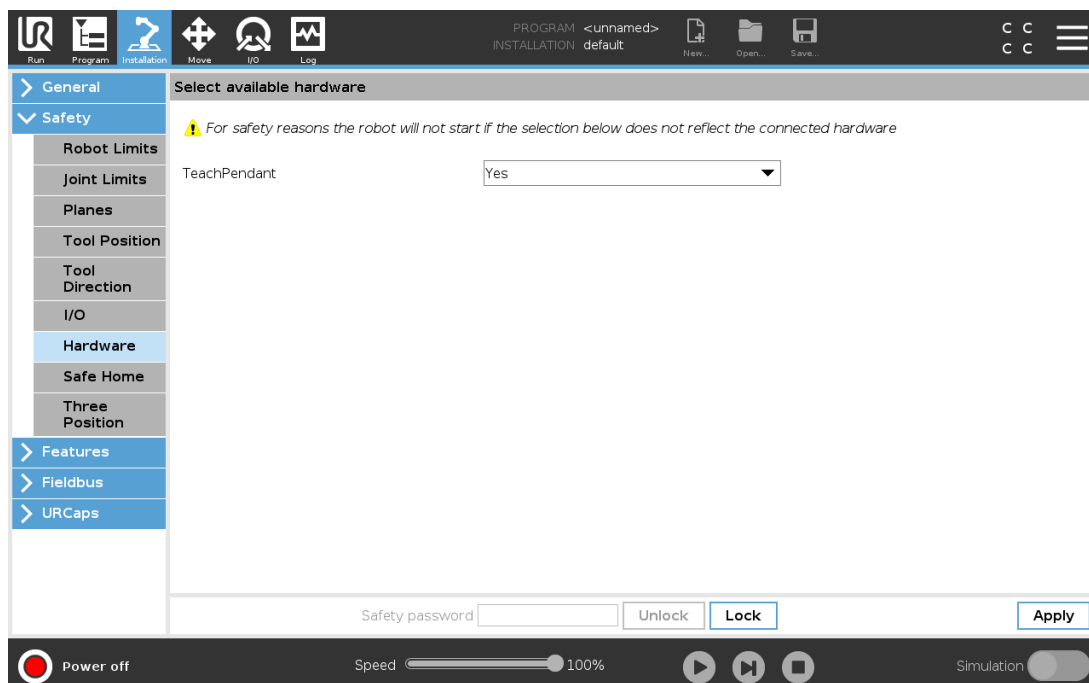
Ikke koble til eller fra den bærbare programmeringsenheten når kontrollboksen er slått på. Dette kan føre til skade på kontrollboksen.



Overdreven belastning ved porten på OEM-kontrollboksen kan forårsake skade på håndkontrollkontakten og påvirke funksjonaliteten til håndkontrollen.

- Unngå å dra i og/eller påføre sidekrefter på håndkontrollkabelen under installasjon.
- Unngå å flytte håndkontrollens kabelkontakt når den er koblet til håndkontrollens port.

1. Slå av kontrollboksen. Koble håndkontrollkabelen til håndkontrollporten.
2. Håndkontrollen slås på i en feiltilstand og robotarmbremsen kobles inn. Trykk på **Initialiser på nytt** for å fjerne feiltilstanden.
3. Når håndkontrollen starter på nytt, avslutt oppstartsskjermen på PolyScope.
4. På PolyScope, i topteksten, trykk på **Installasjon** og velg **Sikkerhet**.
5. Under Sikkerhet, trykk på **Maskinvare**.
6. I rullehardinmenyen Håndkontroll, velg **Ja**.  
Hvis du blir spurt om å bruke et passord, skriv inn **Sikkerhetspassordet** og trykk på **Lås opp**.



## 7.3. Slik bruker du en ekstern og en lokal kontroll

### 7.3.1. Slik aktiverer du en fjernkontroll

1. På PolyScope, trykk på **Hamburgermenyen** i toppteksten.
2. Velg **Innstillinger**, trykk på **System** og velg **Fjernkontroll**.
3. På Fjernkontroll-skjermen, velg **Aktiver** for å aktivere fjernkontrollen.

For å aktivere lokal kontroll, trykk på fjernkontroll-ikonet og velg **lokal kontroll** i **toppteksten**.

## 7.4. Aktiverer enheter

### 7.4.1. Kobler til en aktiveringsenhet



3PE-håndkontrollen er ikke inkludert i kjøpet av OEM kontrollboksen, så aktiveringsenhetsfunksjonalitet medfølger ikke.

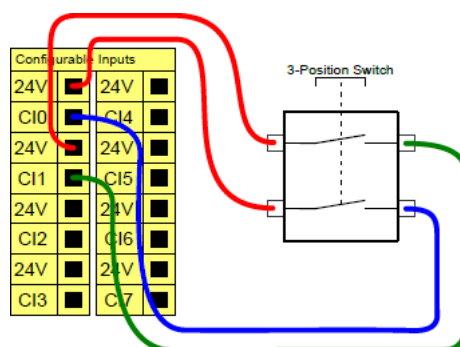
Bruk av en UR20, eller en UR30, krever en ekstra aktiveringsenhet eller en 3PE håndkontroll ved programmering, eller undervisning innenfor rekkevidden til robotapplikasjonen. Se ISO 10218-2.

OEM Control Box støtter følgende aktiveringsenhetskonfigurasjoner:

- 3PE håndkontroll
- Ekstern treposisjonsaktiverende enhet
- Ekstern treposisjonsaktiverende enhet og 3PE håndkontroll

Standard håndkontroll støttes ikke av UR20- og UR30-roboter.

Illustrasjonen under viser hvordan du kobler til en treposisjonsaktiverende enhet



Merk: De to inngangskanalene for inngangen til den treposisjonsaktiverende enheten har en avvikstoleranse på ett sekund.

Slik kobler du til en aktiveringsenhet til en UR20/UR30:

- Koble til en treposisjonsaktiverende håndkontroll via kontrollboksporten (se [7.1 Tilkoblingsporter for ekstern enhet på side 22](#)).

eller

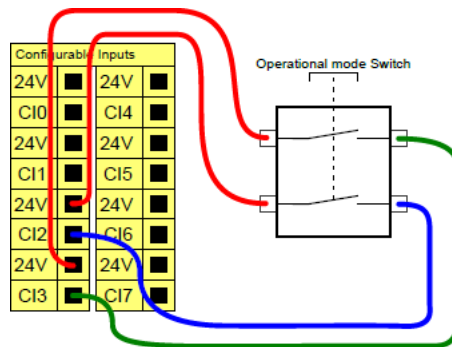
- Koble til en treposisjonsaktiverende enhet (se [7.1 Tilkoblingsporter for ekstern enhet på side 22](#)) og en operasjonsmodusbryter (se [7.1 Tilkoblingsporter for ekstern enhet på side 22](#)).

For fullstendig og grundig informasjon om elektriske konfigurasjoner, se Elektrisk grensesnitt i UR-brukermanualen tilgjengelig for nedlasting på: [myur.universal-robots.com/manuals](http://myur.universal-robots.com/manuals)

## 7.4.2. Kobler til en operasjonsmodusbryter

Bruk av en treposisjonsaktiverende enhet krever bruk av en driftsmodus-bryter.

Illustrasjonen under viser hvordan du kobler til en operasjonsmodusbryter.

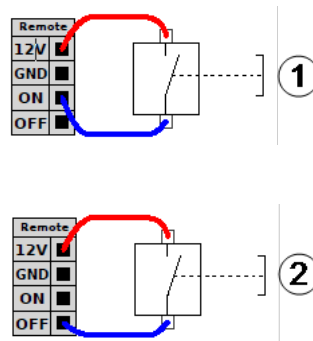


## 7.5. PÅ/AV-fjernkontroll og nødstop

OEM-kontrollboksen krever en PÅ/AV-fjernkontroll og en nødstopknapp. Følgende avsnitt beskriver hvordan du installerer dem ved hjelp av I/U-portene.

### 7.5.1. Koble til PÅ/AV-kontroll

Bildene nedenfor viser hvordan fjernkontrollen PÅ/AV er tilkoblet.

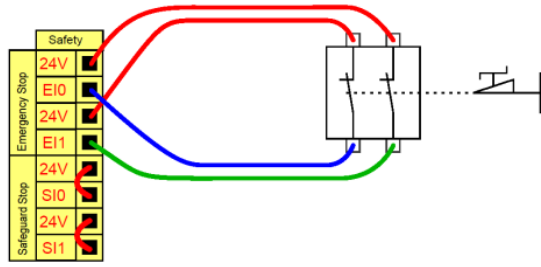


|   |            |    |            |
|---|------------|----|------------|
| 1 | Status: På | 2. | Status: Av |
|---|------------|----|------------|

### 7.5.2. Koble til ekstern nødstop

Installer en ekstern nødstop (E-stop) hvis håndkontrollen med standard nødstop ikke er koblet til kontrollboksen.

Følgende illustrasjon viser minstekravet til nødstopp-installasjon.



## 8. OEM Control Box Spesifikasjoner

### 8.1. Tekniske spesifikasjoner

|                                           |                                                              |
|-------------------------------------------|--------------------------------------------------------------|
| OEM-kontrollboksens størrelse (B x H x D) | 451 mm x 150 mm x 168 mm                                     |
| OEM-kontrollboksens vekt                  | AC: 4,7 kg (10,4 lbs)                                        |
|                                           | DC: 4,3 kg (9,5 lbs)                                         |
| OEM-kontrollboksens I/U-porter            | 16 digitale inn, 16 digitale ut, 2 analoge inn, 2 analoge ut |
| OEM-kontrollboksens I/U-strømkilde        | 24 V, maks. 2 A                                              |

### 8.2. Elektriske spesifikasjoner

#### AC-variant

| Eiendom                            | Min. | Typisk    | Maks. | Enhet |
|------------------------------------|------|-----------|-------|-------|
| Inngangsspenning                   | 90   | 100 - 240 | 264   | VAC   |
| Ekstern Hovedsikring (@ 90-200 V)  | 15   | -         | 16    | A     |
| Ekstern hovedsikring (@ 200-265 V) | 8    | -         | 16    | A     |
| Inngangsfrekvens                   | 47   | -         | 440   | Hz    |
| Reservestrøm                       | -    | -         | <1,5  | W     |

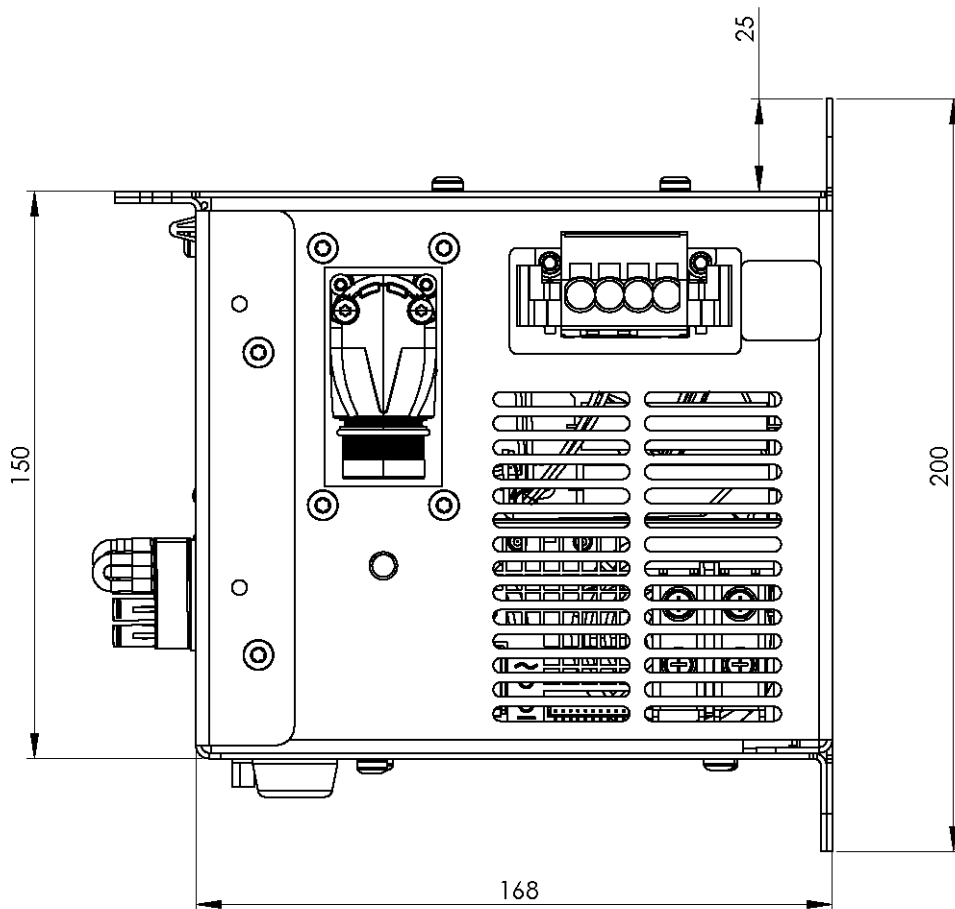
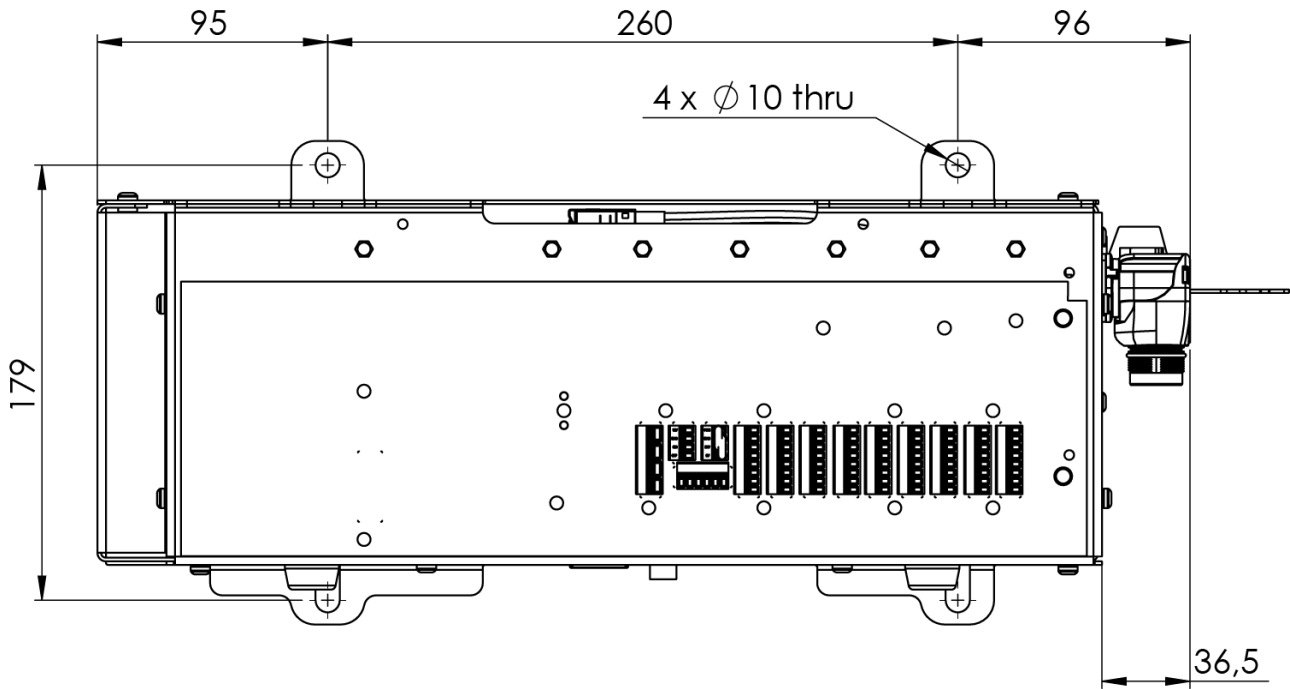
#### DC-variant

| Eiendom            | Min. | Typisk  | Maks. | Enhet |
|--------------------|------|---------|-------|-------|
| Inngangsspenning   | 19   | 24 - 48 | 72    | VDC   |
| Reservestrøm       | -    | -       | <7    | W     |
| Ekstern sikring    | -    | -       | 100   | A     |
| Inrush-strøm (200) | -    | -       | 400   | A     |

### 8.3. Kontrollenhetens varmespredning

| Robbotype     | Maks. Varmespredning |
|---------------|----------------------|
| UR20 & UR30   | 350 W                |
| UR16e & UR10e | 130 W                |
| UR5e & UR3e   | 100 W                |

## 8.4. Produkttegninger [mm]



## 9. Feilsøking

### 9.1. OEM Control Box AC-variant

| Symptom                                                         | Mulig løsning                                                                                                                                                                                                                                      |
|-----------------------------------------------------------------|----------------------------------------------------------------------------------------------------------------------------------------------------------------------------------------------------------------------------------------------------|
| Kontrollboksen slår seg ikke på.                                | Kontroller at strømkilden er riktig tilkoblet (se <a href="#">4.3 Strømkildekabling: AC på side 13</a> ).                                                                                                                                          |
| Kontrollboksen slår seg på i noen sekunder før den slår deg av. | Hvis du holder ON-knappen inne i mer enn fem sekunder, slår kontrollboksen seg av. Trykk på knappen i kun 1-2 sekunder.                                                                                                                            |
| Robotens ytelse er ustabil.                                     | <ul style="list-style-type: none"> <li>• Kontroller at inngangsspenningen er innenfor spesifikasjonene (se <a href="#">8.1 Tekniske spesifikasjoner på side 27</a>)</li> <li>• Kontroller jording (unngå jordløkker eller løse skruer).</li> </ul> |

### 9.2. OEM Control Box DC-variant

| Symptom                                                         | Mulig løsning                                                                                                                                                                                                                                                                                                 |
|-----------------------------------------------------------------|---------------------------------------------------------------------------------------------------------------------------------------------------------------------------------------------------------------------------------------------------------------------------------------------------------------|
| Kontrollboksen slår seg ikke på.                                | <ul style="list-style-type: none"> <li>• Kontroller at strømkilden er riktig tilkoblet (se <a href="#">5.3 Strømkildekabling: DC på side 17</a>).</li> <li>• Sørg for at polariteten til tilkoblingen fra DC-kilden er riktig. Omvendt polaritet forårsaker permanent skade på OEM-kontrollboksen.</li> </ul> |
| Kontrollboksen slår seg på i noen sekunder før den slår deg av. | Hvis du holder ON-knappen inne i mer enn fem sekunder, slår kontrollboksen seg av.<br>Trykk på knappen i kun 1-2 sekunder.                                                                                                                                                                                    |
| Kontrollboksen slår seg ikke på eller robotytelsen er ustabil.  | <ul style="list-style-type: none"> <li>• Kontroller at DC-inngangen er innenfor spesifikasjonene i <a href="#">8.1 Tekniske spesifikasjoner på side 27</a>.</li> <li>• Kontroller at DC-forsyningen har tilstrekkelig ladning til å levere den innledende strømmen til systemet.</li> </ul>                   |

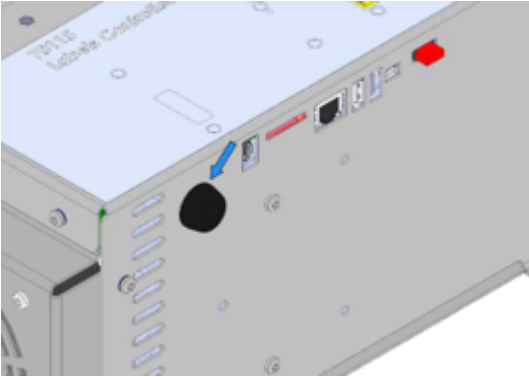
For fullstendig og grundig informasjon om elektriske konfigurasjoner, se Elektrisk grensesnitt i UR-brukermanualen tilgjengelig for nedlasting på: [myr.universal-robots.com/manuals](http://myr.universal-robots.com/manuals)

# 10. Kabelavlastningsbrakett

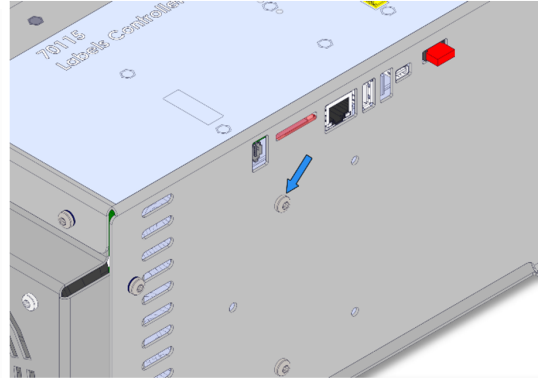
Braketten gir kabelstrekavlastning når håndkontrollen er i bruk, under normal drift.

## 10.1. OEM Control Box AC

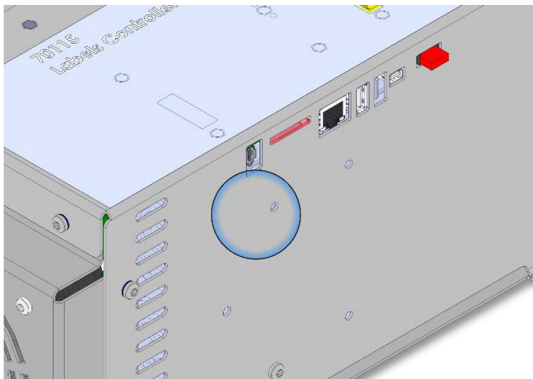
Installasjon og bruk av kabelavlastningsbraketten



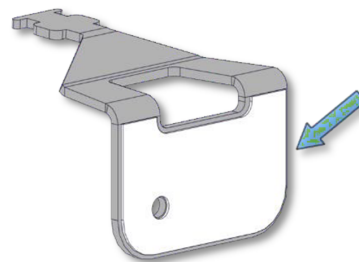
1. Fjerne gummipluggen



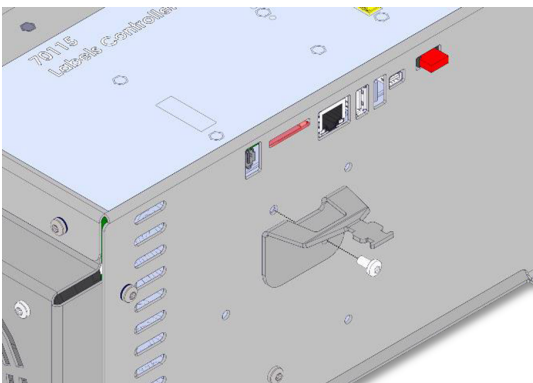
2. Fjerne skruen



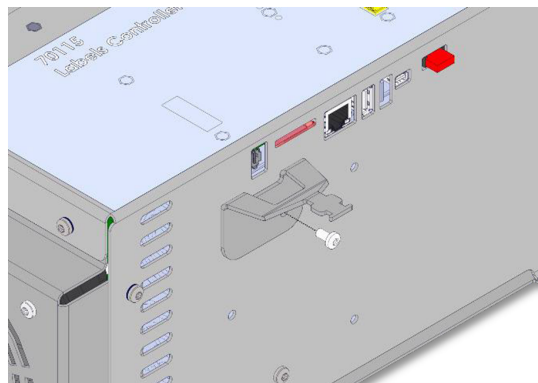
3. Rengjør området med alkoholløsning og tillat alkoholen å fordampe.



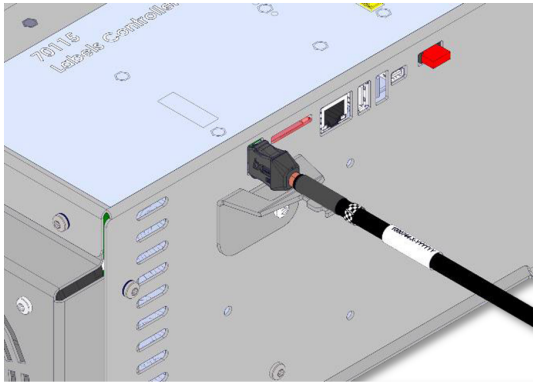
4. Fjerne beskyttelsesfilmen fra den selvklebende lappen



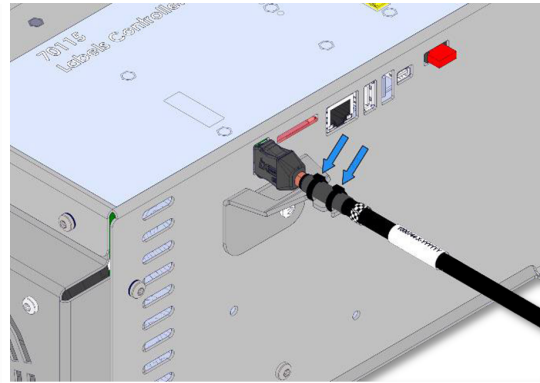
5. Justere braketten med den medfølgende skruen



6. Stramme den medfølgende skruen (moment 1 Nm)



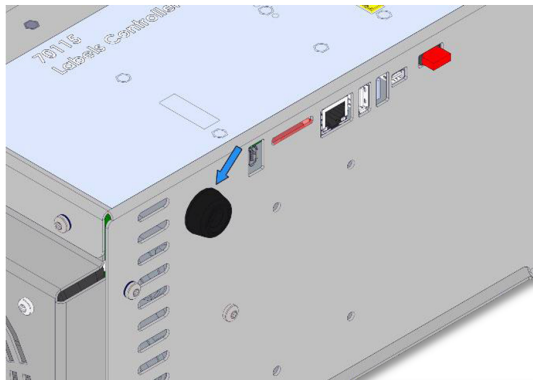
7. Koble til TP-kabel



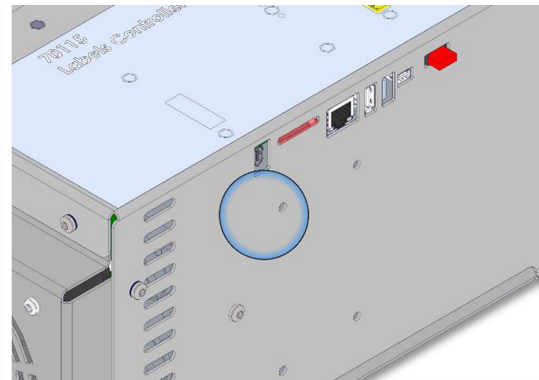
8. Sikre TP-kabel med inkludert glidelås

## 10.2. OEM Control Box DC

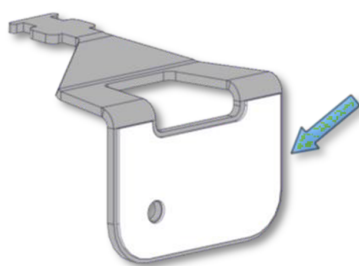
Installasjon og bruk av kabelavlastningsbraketten



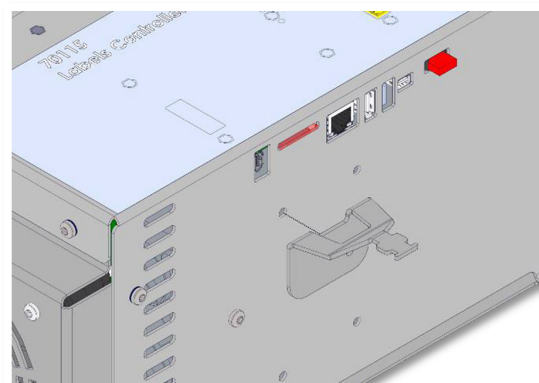
1. Fjerne gummipluggen



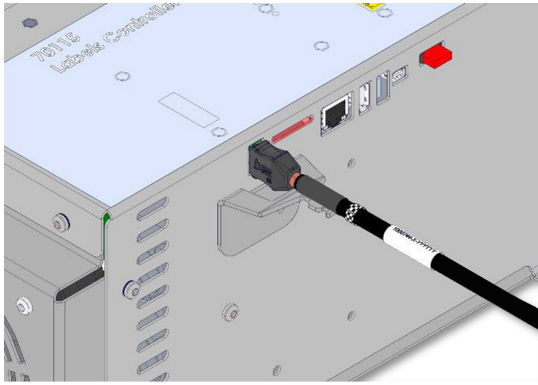
2. Rengjør området med alkoholløsning og tillat alkoholen å fordampe.



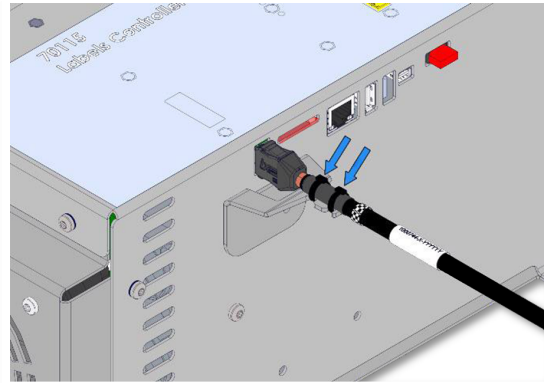
3. Fjerne beskyttelsesfilmen fra den selvklebende lappen



4. Justere braketten med skruetaket



5. Koble til TP-kabel



6. Sikre TP-kabel med inkludert glidelås

# 11. Sertifiseringer

Dette avsnittet inneholder informasjon om sertifikater og erklæringer gyldige for Universal Robots-roboter med OEM-kontrollere.

## 11.1. Forsendelsesmaterialer

Som angitt av våre leverandører, samsvarer Universal Robots roboter og forsendelsesmaterialer med ISPM-15 sine krav for produksjon av trepakkematerialer og er merket i tråd med dette.

## 11.2. Kvalitetssertifisering

Universal Robots-roboter gjennomgår kontinuerlig intern testing og sluttlinje-testprosedyrer. UR sine testprosesser får kontinuerlig gjennomgang og forbedring.

## 11.3. Erklæringer ifølge EU-direktiver

Universal Robots-roboter er sertifisert i henhold til følgende direktiver.

- **2006/42/EF - Maskindirektiv (MD)**  
I henhold til maskindirektivet 2006/42/EF, Universal Robots er roboter delvis fullstendig maskineri, og har derfor ikke CE-merking.  
Sammenstillingserklæringen i henhold til 2006/42/EF vedlegg II 1.B. er i avsnitt [EU Sammenstillingserklæring nede](#) og [EU Sammenstillingserklæring nede](#).
- **2011/65/EU --- Begrensning av bruk av enkelte farlige substanser (RoHS)**  
Se avsnitt [China RoHS på side 38](#).
- **2012/19/EU - Avfall og elektrisk og elektronisk utstyr (WEEE)**  
For informasjon om avhending av elektrisk og elektronisk avfall, vennligst henvis til kapittel 7: Avhending og miljø, som du finner i robotens brukermanual.

### EU Sammenstillingserklæring



| EU Declaration of Incorporation (DOI) (in accordance with 2006/42/EC Annex II B) original: EN                                                                                                                                                                                                                                               |                                                                                                                                                                                                                                                                                                                                                          |
|---------------------------------------------------------------------------------------------------------------------------------------------------------------------------------------------------------------------------------------------------------------------------------------------------------------------------------------------|----------------------------------------------------------------------------------------------------------------------------------------------------------------------------------------------------------------------------------------------------------------------------------------------------------------------------------------------------------|
| Manufacturer:                                                                                                                                                                                                                                                                                                                               | Universal Robots A/S<br>Energivej 25, DK-5260 Odense S Denmark                                                                                                                                                                                                                                                                                           |
| Person in the Community Authorized to Compile the Technical File:                                                                                                                                                                                                                                                                           | David Brandt, Technology Officer, R&D<br>Universal Robots A/S,<br>Energivej 25, DK-5260 Odense S                                                                                                                                                                                                                                                         |
| Description and Identification of the Partly-Completed Machine(s):                                                                                                                                                                                                                                                                          |                                                                                                                                                                                                                                                                                                                                                          |
| Product and Function:                                                                                                                                                                                                                                                                                                                       | Industrial robot multi-purpose multi-axis manipulator with an OEM control box & with or without a 3PE teach pendant. Function is determined by the completed machine (robot application or cell with end-effector, intended use and application program).                                                                                                |
| Model and Serial Number                                                                                                                                                                                                                                                                                                                     | UR20 & UR30: Below cited standards and this declaration include: Starting 2023 6 8 00000 and higher<br>year series 8=UR20, 9=UR30 Sequential numbering, restarting at 0 each year                                                                                                                                                                        |
| Incorporation                                                                                                                                                                                                                                                                                                                               | Universal Robots UR20 & UR30 with an OEM control box shall only be put into service upon being integrated into a final complete machine (robot application or robot cell), which conforms with the provisions of the Machinery Directive and other applicable Directives.                                                                                |
| It is declared the above products fulfill, for what is supplied, the following Directives as detailed below. When this incomplete machine is integrated and becomes a complete machine, the integrator is responsible for determining that completed machine fulfill all applicable Directives and providing the Declaration of Conformity. |                                                                                                                                                                                                                                                                                                                                                          |
| I. Machinery Directive 2006/42/EC                                                                                                                                                                                                                                                                                                           | The following essential requirements have been fulfilled:<br>1.1.2, 1.1.3, 1.1.5, 1.2.1, 1.2.4.3, 1.2.5, 1.2.6, 1.3.2, 1.3.4, 1.3.8.1, 1.3.9, 1.5.1, 1.5.2, 1.5.5, 1.5.6, 1.5.10, 1.6.3, 1.7.2, 1.7.4, 4.1.2.3, 4.1.3, Annex VI. It is declared the relevant technical documentation has been compiled in accordance with Part B of Annex VII of the MD. |
| II. Low-voltage Directive 2014/35/EU                                                                                                                                                                                                                                                                                                        | Reference the LVD & harmonized standards used below.                                                                                                                                                                                                                                                                                                     |
| III. EMC Directive 2014/30/EU                                                                                                                                                                                                                                                                                                               | Reference the EMC Directive & harmonized standards used below.                                                                                                                                                                                                                                                                                           |
| Reference to the harmonized standards used, as referred to in Article 7(2) of the MD & LV Directives and Article 6 of the EMC Directive: (I) EN ISO 13732-1:2008 as applicable, (I) (II) EN 60204-1:2018 as applicable (II) EN 60664-1:2007, (II) EN 61140:2002/ A1:2006                                                                    |                                                                                                                                                                                                                                                                                                                                                          |
| Reference to other technical standards and technical specifications used:<br>(I) ISO 9409-1:2004, (II) EN 60320-1:2021, (II) EN 61784-3:2010 [SIL2]                                                                                                                                                                                         |                                                                                                                                                                                                                                                                                                                                                          |
| The manufacturer, or authorized representative, shall transmit relevant information about the partly completed machinery in response to a reasoned request by the national authorities. Approval of full quality assurance system (ISO 9001), by the notified body Bureau Veritas, certificate #DK015892.                                   |                                                                                                                                                                                                                                                                                                                                                          |

Odense Denmark, 10 January 2024

Roberta Nelson Shea, Global Technical Compliance Officer

| EU Sammenstillingserklæring (DOI) (i samsvar med 2006/42/EF vedlegg II B) Oversettelse av de originale instruksjonene                                                                                                                                                                                                                               |                                                                                                                                                                                                                                                                                                                                                      |
|-----------------------------------------------------------------------------------------------------------------------------------------------------------------------------------------------------------------------------------------------------------------------------------------------------------------------------------------------------|------------------------------------------------------------------------------------------------------------------------------------------------------------------------------------------------------------------------------------------------------------------------------------------------------------------------------------------------------|
| Produsent:                                                                                                                                                                                                                                                                                                                                          | Universal Robots A/S<br>Energivej 25, DK-5260 Odense S, Danmark                                                                                                                                                                                                                                                                                      |
| Person i gruppen med autorisasjon for å compilere den tekniske filen:                                                                                                                                                                                                                                                                               | David Brandt, Technology Officer, R&D<br>Universal Robots A/S,<br>Energivej 25, DK-5260 Odense S                                                                                                                                                                                                                                                     |
| Beskrivelse og identifikasjon av delvis ferdigstilt(e) maskin(er):                                                                                                                                                                                                                                                                                  |                                                                                                                                                                                                                                                                                                                                                      |
| Produkt og funksjon:                                                                                                                                                                                                                                                                                                                                | Industriell robot med flerbruks multiaksemanipulator med OEM kontrollboks & med eller uten 3PE håndkontroll. Funksjonen avgjøres av den ferdigstilte maskinen (robotapplikasjon eller celle med endeeffektor, tiltenkt bruk og applikatorprogram).                                                                                                   |
| Modell og serienummer                                                                                                                                                                                                                                                                                                                               | UR20 & UR30: Nedenfor siterte standarder og denne erklæringen inkluderer: Fra 2023 6 8 00000 og oppover<br>år <sub>series</sub> 8=UR20; 9=UR30 Sekvensiell nummerering, som starter på 0 hvert år                                                                                                                                                    |
| Innlemmelse                                                                                                                                                                                                                                                                                                                                         | Universal Robots UR20 & UR30 med en OEM kontrollboks må kun settes i drift når de er integrert som en endelig ferdigstilt maskin (robotapplikasjon eller robotcelle), som oppfyller betingelsene i Maskindirektivet og andre gjeldende direktiver.                                                                                                   |
| Det erklæres at ovenstående produkter oppfyller, for det som leveres, følgende direktiver, som beskrevet nedenfor. Når denne ufullstendige maskinen integreres og blir en komplett maskin, er den integreringsansvarlige ansvarlig for å avgjøre om den ferdige maskinen oppfyller alle gjeldende direktiver og for å utstede en samsvarserklæring. |                                                                                                                                                                                                                                                                                                                                                      |
| I. Maskindirektivet 2006/42/EF                                                                                                                                                                                                                                                                                                                      | Følgende essensielle krav har blitt oppfylt:<br>1.1.2, 1.1.3, 1.1.5, 1.2.1, 1.2.4.3, 1.2.5, 1.2.6, 1.3.2, 1.3.4, 1.3.8.1, 1.3.9, 1.5.1, 1.5.2, 1.5.5, 1.5.6, 1.5.10, 1.6.3, 1.7.2, 1.7.4, 4.1.2.3, 4.1.3, Vedlegg VI. Det er erklært at den relevante tekniske dokumentasjonen er samlet inn i henhold til del B av annekset Vii i Maskindirektivet. |
| II. Lavspenningsdirektivet 2014/35/EU                                                                                                                                                                                                                                                                                                               | Henviser til Lavspenningsdirektivet & de harmoniserte standardene som brukes nedenfor.                                                                                                                                                                                                                                                               |
| III. EMC-direktivet 2014/30/EU                                                                                                                                                                                                                                                                                                                      | Henviser til Direktivet for elektromagnetisk kompatibilitet & de harmoniserte standardene som brukes nedenfor.                                                                                                                                                                                                                                       |
| Referer til de brukte harmoniserte standardene, som referert til i artikkel 7(2) i MD- & LV-direktivene og artikkel 6 i EMC-direktivet: (I) EN ISO 13732-1:2008 etter behov, (I) (II) EN 60204-1:2018 etter behov (II) EN 60664-1:2007, (II) EN 61140:2002/ A1:2006                                                                                 |                                                                                                                                                                                                                                                                                                                                                      |
| Henvisning til andre brukte tekniske standarder og spesifikasjoner:<br>(I) ISO 9409-1:2004, (II) EN 60320-1:2021, (II) EN 61784-3:2010 [SIL2]                                                                                                                                                                                                       |                                                                                                                                                                                                                                                                                                                                                      |
| Produsenten, eller autorisert representant, skal sende relevant informasjon om den delvis ferdigstilte maskinen som svar på en begrunnet forespørsel fra nasjonale myndigheter. Godkjenning av fullstendig kvalitetssikringssystem (ISO 9001) av kontrollorganet Bureau Veritas, sertifikatnr. DK015892.                                            |                                                                                                                                                                                                                                                                                                                                                      |



| EU Declaration of Incorporation (DOI) (in accordance with 2006/42/EC Annex II B) original: EN                                                                                                                                                                                                                                                |                                                                                                                                                                                                                                                                                                                                                                                                                                                                                                          |
|----------------------------------------------------------------------------------------------------------------------------------------------------------------------------------------------------------------------------------------------------------------------------------------------------------------------------------------------|----------------------------------------------------------------------------------------------------------------------------------------------------------------------------------------------------------------------------------------------------------------------------------------------------------------------------------------------------------------------------------------------------------------------------------------------------------------------------------------------------------|
| Manufacturer:                                                                                                                                                                                                                                                                                                                                | Universal Robots A/S<br>Energivej 25, DK-5260 Odense S Denmark                                                                                                                                                                                                                                                                                                                                                                                                                                           |
| Person in the Community Authorized to Compile the Technical File:                                                                                                                                                                                                                                                                            | David Brandt, Technology Officer, R&D<br>Universal Robots A/S,<br>Energivej 25, DK-5260 Odense S                                                                                                                                                                                                                                                                                                                                                                                                         |
| Description and Identification of the Partly-Completed Machine(s):                                                                                                                                                                                                                                                                           |                                                                                                                                                                                                                                                                                                                                                                                                                                                                                                          |
| Product and Function:                                                                                                                                                                                                                                                                                                                        | Industrial robot multi-purpose, multi-axis manipulator with OEM Control Box and with or without Teach Pendant. Function is determined by the completed machine (robot application or robot cell with end-effector, intended use and application program).<br>Below cited documents and this declaration include:<br>Effective October 2020: Teach Pendants with 3-Position Enabling (3PE TP) and standard Teach Pendants. Effective May 2021: UR10e specification improvement to 12.5kg maximum payload. |
| Model and Serial Number                                                                                                                                                                                                                                                                                                                      | e-Series robots with either AC or DC OEM controllers:<br>UR3e OEM AC, UR5e OEM AC, UR10e OEM AC, UR16e OEM AC<br>UR3e OEM DC, UR5e OEM DC, UR10e OEM DC, UR16e OEM DC<br>Starting 2021500000 and higher<br>year e-Series 3 = UR3e, 5 = UR5e, 0 = UR10e (10kg payload), 2 = UR10e (12.5kg payload), 6 = UR16e Sequential numbering, restarting at 0 each year                                                                                                                                             |
| Incorporation:                                                                                                                                                                                                                                                                                                                               | Universal Robots e-Series OEM robots (UR3e, UR5e, UR10e and UR16e) shall only be put into service upon being integrated into a final complete machine (robot application or robot cell), which conforms with the provisions of the Machinery Directive and other applicable Directives.                                                                                                                                                                                                                  |
| It is declared the above products fulfill, for what is supplied, the following Directives as detailed below. When this incomplete machine is integrated and becomes a complete machine, the integrator is responsible for determining that completed machine fulfills all applicable Directives and providing the Declaration of Conformity. |                                                                                                                                                                                                                                                                                                                                                                                                                                                                                                          |
| Reference to the harmonized standards used, as referred to in Article 7(2) of the MD & LV Directives and Article 6 of the EMC Directive:<br>(II) EN 60204-1:2006/A1:2010, as applicable, (II) EN 60204-1:2006/A1:2010, as applicable<br>(II) EN 60320-1:2001/A1:2007, (II) EN 61140:2002/A1:2006                                             |                                                                                                                                                                                                                                                                                                                                                                                                                                                                                                          |
| Reference to other technical standards and technical specifications used:<br>(I) ISO 9409-1:2004, (II) EN 60664-1:2007, (II) IEC 60664-5:2007, (II) IEC 61784-3:2010 [SIL2]                                                                                                                                                                  |                                                                                                                                                                                                                                                                                                                                                                                                                                                                                                          |
| The manufacturer, or his authorised representative, shall transmit relevant information about the partly completed machinery in response to a reasoned request by the national authorities. Approval of full quality assurance system (ISO 9001), by the notified body Bureau Veritas, certificate #DK015892                                 |                                                                                                                                                                                                                                                                                                                                                                                                                                                                                                          |

Odense Denmark, 10 January 2024

  
 Roberta Nelson Shea, Global Technical Compliance Officer

| EU Sammenstillingserklæring (DOI) (i samsvar med 2006/42/EF vedlegg II B) Oversettelse av de originale instruksjonene                                                                                                                                                                                                                               |                                                                                                                                                                                                                                                                                                                                                                                                                                                                                                                                     |
|-----------------------------------------------------------------------------------------------------------------------------------------------------------------------------------------------------------------------------------------------------------------------------------------------------------------------------------------------------|-------------------------------------------------------------------------------------------------------------------------------------------------------------------------------------------------------------------------------------------------------------------------------------------------------------------------------------------------------------------------------------------------------------------------------------------------------------------------------------------------------------------------------------|
| Produsent:                                                                                                                                                                                                                                                                                                                                          | Universal Robots A/S<br>Energivej 25, DK-5260 Odense S, Danmark                                                                                                                                                                                                                                                                                                                                                                                                                                                                     |
| Person i gruppen med autorisasjon for å compilere den tekniske filen:                                                                                                                                                                                                                                                                               | David Brandt, Technology Officer, R&D<br>Universal Robots A/S,<br>Energivej 25, DK-5260 Odense S                                                                                                                                                                                                                                                                                                                                                                                                                                    |
| Beskrivelse og identifikasjon av delvis ferdigstilt(e) maskin(er):                                                                                                                                                                                                                                                                                  |                                                                                                                                                                                                                                                                                                                                                                                                                                                                                                                                     |
| Produkt og funksjon:                                                                                                                                                                                                                                                                                                                                | Industriell robot med flerbruks multiaksemanipulator med OEM kontrollboks og med eller uten håndkontroll. Funksjonen avgjøres av den ferdigstilte maskinen (robotapplikasjon eller robotcelle med endeeffektor, tiltenkt bruk og applikatorprogram).<br>Siterte dokumenter nedenfor og denne erklæringen inkluderer:<br>Effektivt f.o.m. oktober 2020: Håndkontroller som er treposisjonsaktiverende (3PE TP) og standard håndkontroller. Effektivt f.o.m. mai 2021: UR10e spesifikasjonsforbedring til 12,5 kg maksimal nyttelast. |
| Modell og Serienummer                                                                                                                                                                                                                                                                                                                               | e-Series roboter med enten AC eller DC OEM-kontrollere:<br>UR3e OEM AC, UR5e OEM AC, UR10e OEM AC, UR16e OEM AC<br>UR3e OEM DC, UR5e OEM DC, UR10e OEM DC, UR16e OEM DC<br>Fra 20215000000 og høyere<br>år e-Series 3 = UR3e, 5 = UR5e, 0 = UR10e (10 kg nyttelast), 2 = UR10e (12,5 kg nyttelast), 6 = UR16e<br>sekvensiell nummerering, starter på 0 hvert år                                                                                                                                                                     |
| Innlemmelse:                                                                                                                                                                                                                                                                                                                                        | Universal Robots e-Series OEM-roboter (UR3e, UR5e, UR10e og UR16e) må kun settes i drift når de er integrert som en endelig ferdigstilt maskin (robotapplikasjon eller robotcelle), som oppfyller betingelsene i Maskindirektivet og andre gjeldende direktiver.                                                                                                                                                                                                                                                                    |
| Det erklæres at ovenstående produkter oppfyller, for det som leveres, følgende direktiver, som beskrevet nedenfor. Når denne ufullstendige maskinen integreres og blir en komplett maskin, er den integreringsansvarlige ansvarlig for å avgjøre om den ferdige maskinen oppfyller alle gjeldende direktiver og for å utstede en samsvarserklæring. |                                                                                                                                                                                                                                                                                                                                                                                                                                                                                                                                     |
| Referer til de brukte harmoniserte standardene, som referert til i artikkel 7(2) i MD- og LV-direktivene og artikkel 6 i EMC-direktivet:<br>(II) EN 60204-1:2006/A1:2010, etter behov, (II) EN 60204-1:2006/A1:2010, etter behov<br>(II) EN 60320-1:2001/A1:2007, (II) EN 61140:2002/A1:2006                                                        |                                                                                                                                                                                                                                                                                                                                                                                                                                                                                                                                     |
| Henvisning til andre brukte tekniske standarder og spesifikasjoner:<br>(I) ISO 9409-1:2004, (II) EN 60664-1:2007, (II) IEC 60664-5:2007, (II) IEC 61784-3:2010 [SIL2]                                                                                                                                                                               |                                                                                                                                                                                                                                                                                                                                                                                                                                                                                                                                     |
| Produsenten, eller hans autoriserte representant, skal sende relevant informasjon om den delvis ferdigstilte maskinen som svar på en begrunnet forespørsel fra nasjonale myndigheter. Godkjenning av fullstendig kvalitetssikringssystem (ISO 9001) av kontrollorganet Bureau Veritas, sertifikatnr. DK015892.                                      |                                                                                                                                                                                                                                                                                                                                                                                                                                                                                                                                     |

# China RoHS

## Management Methods for Controlling Pollution by Electronic Information Products Product Declaration Table For Toxic or Hazardous Substances

表1 有毒有害物质或元素名称及含量标识格式



| Product/Part Name<br>产品/部件名称                                                                 | Toxic and Hazardous Substances and Elements<br>有毒有害物质或元素 |                   |                   |                                  |                                        |                                                |
|----------------------------------------------------------------------------------------------|----------------------------------------------------------|-------------------|-------------------|----------------------------------|----------------------------------------|------------------------------------------------|
|                                                                                              | 铅<br>Lead (Pb)                                           | 汞<br>Mercury (Hg) | 镉<br>Cadmium (Cd) | 六价<br>Hexavalent Chromium (Cr+6) | 多溴联苯<br>Polybrominated biphenyls (PBB) | 多溴二苯醚<br>Polybrominated diphenyl ethers (PBDE) |
| UR Robots<br>机器人：基本系统<br>UR3 / UR5 / UR10 /<br>UR3e / UR5e /<br>UR10e UR16e /<br>UR20 / UR30 | X                                                        | O                 | X                 | O                                | X                                      | X                                              |

O: Indicates that this toxic or hazardous substance contained in all of the homogeneous materials for this part is below the limit requirement in SJ/T11363-2006.  
 O: 表示该有毒有害物质在该部件所有均质材料中的含量均在SJ/T 11363-2006规定的限量要求以下。  
 X: Indicates that this toxic or hazardous substance contained in at least one of the homogeneous materials used for this part is above the limit requirement in SJ/T11363-2006.  
 X: 表示该有毒有害物质至少在该部件的某一均质材料中的含量超出SJ/T 11363-2006规定的限量要求。  
 (企业可在此处，根据实际情况对上表中打“X”的技术原因进行进一步说明。)

Items below are wear-out items and therefore can have useful lives less than environmental use period:  
 下列项目是损耗品,因而它们的有用环境寿命可能短于基本系统和可选项目的使用时间:  
 Drives, Gaskets, Probes, Filters, Pins, Cables, Stiffener, Interfaces  
 电子驱动器, 垫圈, 探针, 过滤器, 别针, 缆绳, 加强筋, 接口  
 Refer to product manual for detailed conditions of use.  
 详细使用情况请阅读产品手册。

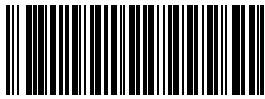
Universal Robots encourages that all Electronic Information Products be recycled but does not assume responsibility or liability.  
 Universal Robots 鼓励回收再利用所有的电子信息产品, 但 Universal Robots 不负任何责任或义务

To the maximum extent permitted by law, Customer shall be solely responsible for complying with, and shall otherwise assume all liabilities that may be imposed in connection with, any legal requirements adopted by any governmental authority related to the Management Methods for Controlling Pollution by Electronic Information Products (Ministry of Information Industry Order #39) of the Peoples Republic of China otherwise encouraging the recycle and use of electronic information products. Customer shall defend, indemnify and hold Universal Robots harmless from any damage, claim or liability relating thereto. At the time Customer desires to dispose of the Products, Customer shall refer to and comply with the specific waste management instructions and options set forth at [www.universal-robots.com/about-universal-robots/social-responsibility](http://www.universal-robots.com/about-universal-robots/social-responsibility) and [www.teradyne.com/company/corporate-social-responsibility](http://www.teradyne.com/company/corporate-social-responsibility), as the same may be amended by Teradyne or Universal Robots.

Opphavsrett © 2019-2024 av Universal Robots A/S. Alle rettigheter reservert.



Programvarenavn: PolyScope 5  
Programvareversjon: 5.18  
Dokumentversjon: 20.5.142



716-205-00