



UNIVERSAL ROBOTS

Installation Guide

OEM Control Box







716-207-00



As informações aqui contidas são propriedade de Universal Robots A/S e não devem ser reproduzidas no seu todo ou parcialmente sem o consentimento por escrito de Universal Robots A/S. As informações contidas no presente documento estão sujeitas a alterações sem aviso prévio e não devem ser consideradas como um compromisso da Universal Robots A/S. Este documento é analisado e revisto periodicamente.

Universal Robots A/S não assume quaisquer responsabilidades por erros ou omissões no presente documento.

Copyright © 2019-2024 por Universal Robots A/S.

O logótipo Universal Robots é uma marca proprietária registada de Universal Robots A/S.

Conteúdos

1. Introdução	7
1.1. Sobre este Documento	7
1.2. Conteúdo da caixa	7
1.3. Detalhes da Empresa	7
2. Limpeza do robô	8
2.1. Limpeza diária	8
2.2. Limpeza adicional	8
3. Segurança	9
3.1. Tipos de mensagens de segurança	9
3.2. Precauções Gerais de Segurança	10
4. Instalação elétrica: Variante AC	12
4.1. Itens Obrigatórios	12
4.2. Como Ligar os Fios ao Conetor	13
4.3. Cablagem da fonte de alimentação: AC	13
4.4. Ligação do Robô	14
4.5. Instalação do Disjuntor	14
5. Instalação elétrica: Variante DC	16
5.1. Itens Obrigatórios	16
5.2. Como Ligar os Fios ao Conetor	17
5.3. Cablagem da fonte de alimentação: DC	17
5.3.1. Circuito de arranque suave	18
5.4. Ligação do Robô	19
5.5. Instalação do Disjuntor	19
6. Instalação Mecânica	21
6.1. Orientações para o ambiente de trabalho	21
6.2. Montagem da Caixa de Controlo OEM	21
6.2.1. Ligação à Terra	22
7. Ligação de Dispositivos Externos	23
7.1. Portas de ligação de dispositivos externos	23
7.1.1. Ligação de um Rato, Teclado ou Monitor	23
7.2. Como ligar um Teach Pendant	24
7.2.1. Para ligar um Teach Pendant	24
7.3. Como usar o controlo remoto e o controlo local	25
7.3.1. Para ativar o Controlo Remoto	25
7.4. Dispositivos de ativação	25



7.4.1. Ligar um dispositivo de ativação	25
7.4.2. Ligar um comutador de modo operacional	26
7.5. Controlo Remoto ON/OFF e Paragem de Emergência	26
7.5.1. Ligação do Controlo ON/OFF	26
7.5.2. Ligação da Paragem de Emergência Remota	27
8. OEM Control Box Especificações	28
8.1. Especificações técnicas	28
8.2. Especificações elétricas	28
8.3. Unidade de Controlo de Dissipação de Calor	28
8.4. Desenhos dimensionais [mm]	29
9. Resolução de problemas	30
9.1. OEM Control Box Variante AC	30
9.2. OEM Control Box Variante DC	30
10. Suporte de alívio de tensão do cabo	31
10.1. OEM Control Box AC	31
10.2. OEM Control Box DC	32
11. Certificações	34
11.1. Expedição de Materiais	34
11.2. Certificação de qualidade	34
11.3. Declarações de conformidade com as diretivas da UE	34

1. Introdução

1.1. Sobre este Documento

Este guia descreve como instalar uma Universal Robots Caixa de Controlo OEM com os seguintes Universal Robots tamanhos de braço de robô: UR3e, UR5e, UR10e, UR16e, UR20 e UR30.

É descrita a instalação da variante AC e da variante DC.



AVISO

Universal Robots exime-se de qualquer responsabilidade, mesmo no caso de todas as diretrizes do presente documento serem seguidas.

1.2. Conteúdo da caixa

A caixa contém os seguintes itens:

- A Caixa de Controlo OEM
- Este documento
- WAGO 831 conector fêmea de quatro pólos
- Suporte de alívio de tensão do cabo

1.3. Detalhes da Empresa

Universal Robots A/S

Energivej 25, 5260 Odense S, Denmark

+45 89 93 89 89

<https://www.universal-robots.com>



2. Limpeza do robô

2.1. Limpeza diária

Pode limpar qualquer poeira/sujidade/óleo observada no braço do robô e/ou no Teach Pendant utilizando um pano e um dos seguintes agentes de limpeza: Água, álcool isopropílico a 70%, álcool etílico a 10% ou nafta a 10%. Em casos raros, podem ser visíveis quantidades muito pequenas de lubrificante na articulação. Isso não afeta a funcionalidade, utilização, ou vida útil da articulação.

2.2. Limpeza adicional

Devido ao foco adicional na limpeza do seu robô, a Universal Robots recomenda a limpeza com álcool isopropílico 70% (álcool de friccionar).

1. Limpe o robô com um tecido de micro fibra torcido e 70% de álcool isopropílico.
2. Deixe o álcool isopropílico de 70% permanecer no robô por 5 minutos, e depois limper o robô utilizando o procedimento de limpeza normal.

NÃO UTILIZE LIXÍVIA. Não utilize lixívia em qualquer solução de limpeza diluída.

3. Segurança

3.1. Tipos de mensagens de segurança

Description

As mensagens de segurança são utilizadas para realçar informações importantes. Leia todas as mensagens para ajudar a garantir a segurança e evitar ferimentos no pessoal e danos no produto. Os tipos de mensagens de segurança são definidos abaixo.



AVISO

Indica uma situação perigosa que, se não for evitada, pode resultar em morte ou ferimentos graves.



AVISO: ELETRICIDADE

Indica uma situação elétrica perigosa que, se não for evitada, pode resultar em morte ou ferimentos graves.



AVISO: SUPERFÍCIE QUENTE

Indica uma superfície quente perigosa onde podem ocorrer ferimentos devido à proximidade com ou sem contacto.



CUIDADO

Indica uma situação perigosa que, se não for evitada, pode resultar em ferimentos.



TERRA

Indica a ligação à terra.



ATERRAMENTO DE PROTEÇÃO

Indica a ligação à terra de proteção.



AVISO

Indica o risco de danos no equipamento e/ou informações a registar.



LER MANUAL

Indica informações mais detalhadas que devem ser consultadas no manual.

3.2. Precauções Gerais de Segurança

Leia as mensagens gerais de segurança abaixo antes de instalar ou operar a Caixa de Controlo OEM. Para mais informações sobre segurança, consulte o capítulo Segurança no Manual do Utilizador do Universal Robots.



AVISO

A não verificação e validação da proteção e da funcionalidade pode resultar em morte ou lesões graves.

- Garanta que toda a redução de risco funciona como pretendido e garante a redução de risco necessária.



AVISO

A não realização de uma avaliação de riscos antes da instalação e operação pode resultar em lesões no pessoal ou danos no equipamento.

- Faça uma avaliação dos riscos antes da instalação e do funcionamento.
- Leia o Manual do utilizador UR e o Manual de assistência UR .



AVISO: ELETRICIDADE

A instalação ou manutenção de equipamentos ligados a uma fonte de energia pode causar choque elétrico.

- Garanta que o equipamento está desligado da fonte de energia antes de efetuar a instalação ou manutenção.



CUIDADO

Não executar corretamente a instalação ou manutenção pode resultar em danos no equipamento ou em lesões.

- Só o pessoal qualificado deve executar a instalação, a inicialização e a manutenção.
- Leia o Manual do Utilizador UR e o Manual de Serviço UR.



TERRA

A ligação incorreta da fonte de alimentação ou dos fios de terra podem resultar em danos no equipamento ou em lesões.

Os danos causados por uma ligação incorreta da fonte de alimentação não estão cobertos pela garantia. Antes de iniciar a utilização:

- Verifique se a cablagem da fonte de alimentação está correta.
- Verifique se a ligação à terra está correta.

**AVISO**

A descarga eletrostática (ESD) pode danificar componentes sensíveis na Caixa de Controlo OEM.

- Utilize sempre uma correia de pulso ESD ao trabalhar com as interfaces elétricas da caixa de controlo OEM.

4. Instalação elétrica: Variante AC

Esta secção descreve como ligar a Caixa de Controlo OEM a uma fonte de alimentação CA.



AVISO: ELETRICIDADE

A instalação ou manutenção de equipamentos ligados a uma fonte de energia pode causar choque elétrico.

- Garanta que o equipamento está desligado da fonte de energia antes de efetuar a instalação ou manutenção.

Para informações sobre como ligar o produto a uma fonte de alimentação CC, consulte [5 Instalação elétrica: Variante DC na página 16](#).

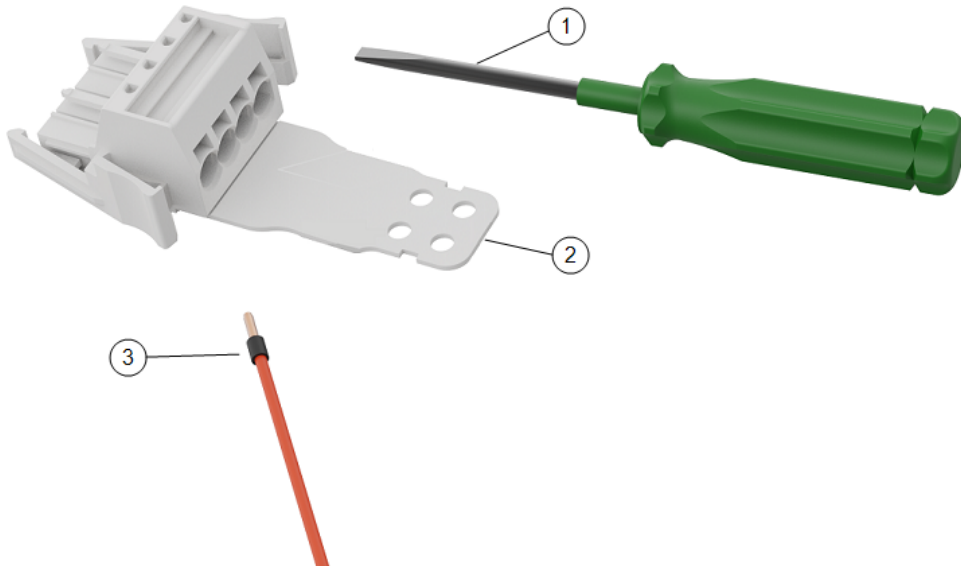
Para informações sobre as especificações elétricas, consulte a secção [8.1 Especificações técnicas na página 28](#).

4.1. Itens Obrigatórios

Necessita dos seguintes itens para ligar os fios:

- O conector fêmea de quatro pólos WAGO 831 (incluído na caixa de controlo OEM).
- Uma chave de fenda de lâmina plana, lâmina 5.5 x 0.8 mm. Por exemplo: WAGO 210-721.
- Três fios com ponteiras.

A ilustração abaixo mostra os itens necessários.



1	Ferramenta de lâmina plana	2	Conector fêmea WAGO (AC representado)
3	Fio com virola		

4.2. Como Ligar os Fios ao Conetor

Esta secção descreve como ligar fios a um conetor com alavancas de bloqueio:

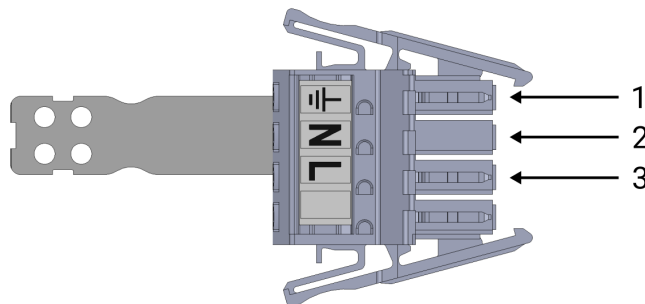
1. Insira a chave de fendas numa ranhura plana ao lado de um orifício de ligação.
2. Empurrar a chave de fendas até que a pinça dentro do buraco se abra. Manter a chave de fendas na ranhura, como indicado.



3. Insira a ponteira de arame no buraco aberto.
4. Certifique-se de que a ponteira de arame está firmemente colocada, retire a chave de fenda para fechar o buraco.

4.3. Cablagem da fonte de alimentação: AC

Utilize o seguinte esquema para fixar os fios ao conetor.



1	Terra	2	Neutro
3	Linha		

Para ligar a Caixa de Controlo OEM à fonte de alimentação:

1. Ligue os seguintes fios ao conetor: Neutro, Linha e Terra.
2. Ligue os fios neutro e de linha à fonte de alimentação principal. Ligue o fio terra à terra da instalação.
3. Ligue o conetor à tomada da fonte de alimentação na Caixa de Controlo OEM.



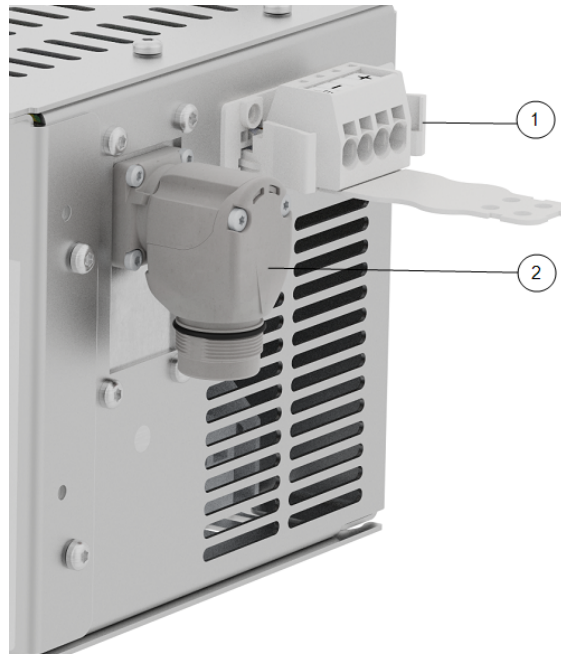
AVISO

A ligação de fios a postes sem etiquetas pode interferir com o funcionamento do robô.

- Não ligue fios a postes sem etiquetas.

4.4. Ligação do Robô

O conector do braço do robô, ilustrado abaixo, encontra-se junto ao conector da fonte de alimentação. Para mais informações sobre a ligação do cabo do braço do robô, consulte o Manual do Utilizador dos Robôs Universais.

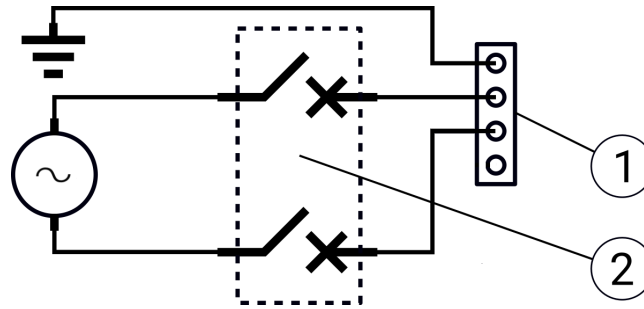


1	Conector do braço do robô	2	Conector CB OEM
3	Conector do braço do robô (e-Series)	4	Conector OEM CB (e-Series)

4.5. Instalação do Disjuntor

Utilize um disjuntor de duplo pólo para proteger o conector de alimentação, pois este também pode ser utilizado como um interruptor. Se for utilizado um fusível, deve ser instalado um interruptor de dois pólos entre o fusível e o conector de alimentação.

A ilustração seguinte mostra o esquema de ligação do disjuntor.



1	Entrada de energia OEM	2	Disjuntor
---	------------------------	---	-----------



CUIDADO

A não instalação de fusíveis ou disjuntores apropriados pode resultar em danos ao equipamento ou lesões pessoais.

- A instalação deve estar em conformidade com a norma IEC 60364.

5. Instalação elétrica: Variante DC

Esta secção descreve como ligar a Caixa de Controlo OEM a uma fonte de alimentação DC.



AVISO: ELETRICIDADE

A instalação ou manutenção de equipamentos ligados a uma fonte de energia pode causar choque elétrico.

- Garanta que o equipamento está desligado da fonte de energia antes de efetuar a instalação ou manutenção.

Para informações sobre como ligar o produto a uma fonte de alimentação CA, consulte [4 Instalação elétrica: Variante AC na página 12](#).

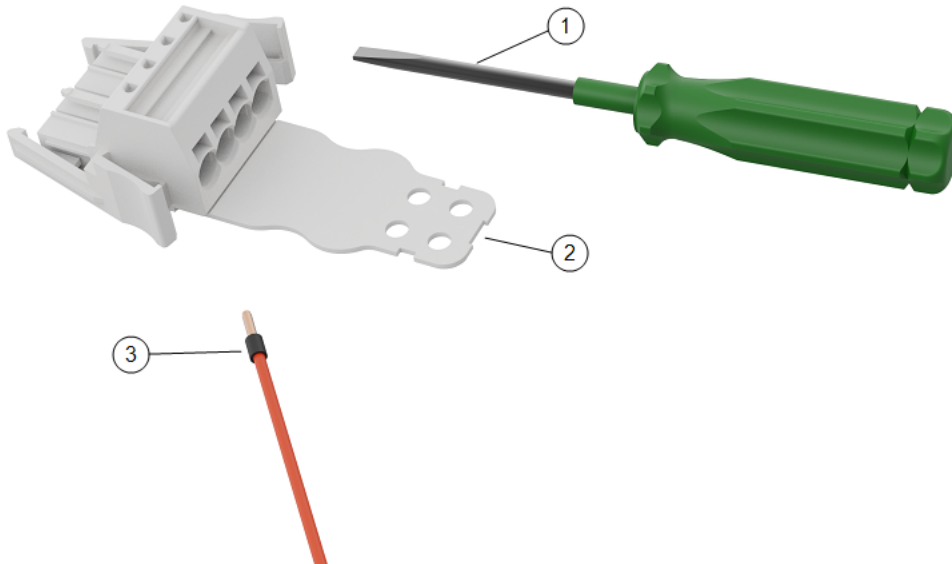
Para informações sobre as especificações elétricas, consulte a secção [8.1 Especificações técnicas na página 28](#).

5.1. Itens Obrigatórios

Necessita dos seguintes itens para ligar os fios:

- O conector fêmea de quatro pólos WAGO 831 (incluído na caixa de controlo OEM).
- Uma chave de fenda de lâmina plana, lâmina 5.5 x 0.8 mm. Por exemplo: WAGO 210-721.
- Três fios com ponteiras.

A ilustração abaixo mostra os itens necessários.

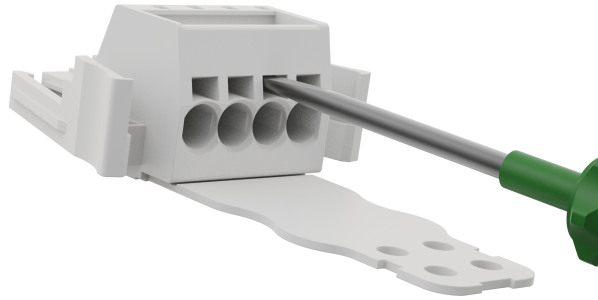


1	Ferramenta de lâmina plana	2	Conector fêmea WAGO (DC representado)
3	Fio com virola		

5.2. Como Ligar os Fios ao Conetor

Esta secção descreve como ligar fios a um conetor com alavancas de bloqueio:

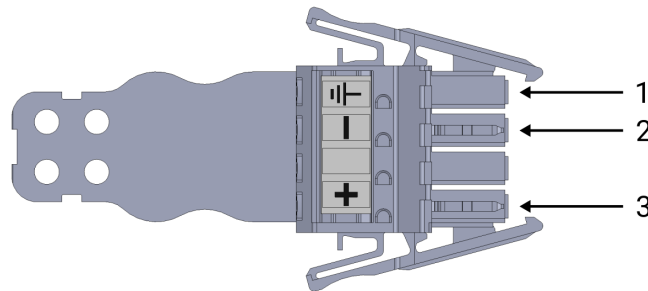
1. Insira a chave de fendas numa ranhura plana ao lado de um orifício de ligação.
2. Empurrar a chave de fendas até que a pinça dentro do buraco se abra. Manter a chave de fendas na ranhura, como indicado.



3. Insira a ponteira de arame no buraco aberto.
4. Certifique-se de que a ponteira de arame está firmemente colocada, retire a chave de fenda para fechar o buraco.

5.3. Cablagem da fonte de alimentação: DC

Utilize o seguinte esquema para fixar os fios ao conetor.



1	Terra	2	Negativo
3	Positivo		



AVISO

A inversão da polaridade da fonte de corrente contínua provoca danos permanentes na caixa de controlo OEM.

Os danos materiais causados por uma ligação inválida da fonte de alimentação não estão cobertos pela garantia.

- Garanta que a polaridade está certa antes de ligar a fonte de alimentação.



Para ligar a Caixa de Controlo OEM à fonte de alimentação:

1. Ligue os seguintes fios ao conector: Neutro, Linha e Terra (se suportado).
2. Ligue o fio terra à terra da instalação se a aplicação suportar essa ligação. Ligue os fios negativo e positivo à fonte DC. Certifique-se de que a polaridade está correta.
3. Ligue o conector à tomada da fonte de alimentação na Caixa de Controlo OEM.



AVISO

A ligação de fios a postes sem etiquetas pode interferir com o funcionamento do robô.

- Não ligue fios a postes sem etiquetas.

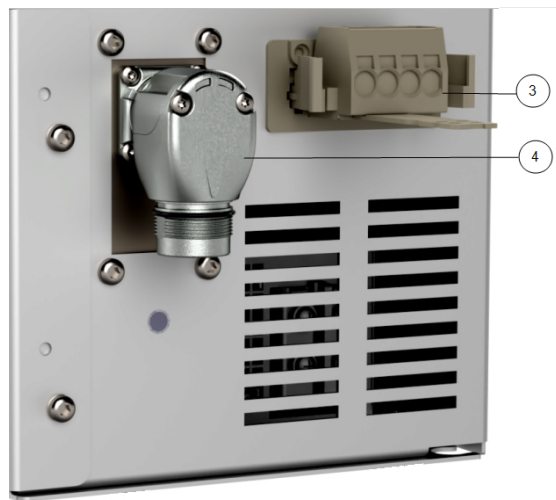
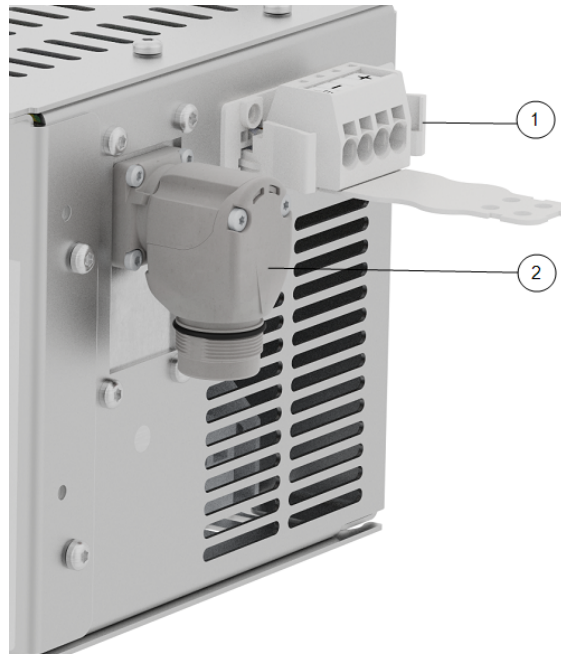
5.3.1. Circuito de arranque suave

Quando a Caixa de Controlo OEM está ligada a uma fonte DC, a corrente de arranque pode atingir até 400 A durante 200 μ s. Isto pode causar danos na fonte de corrente contínua, ou desligar outros componentes eletrónicos a ela ligados.

- Quando utilizar uma fonte DCI, instale um circuito de arranque suave.

5.4. Ligação do Robô

O conector do braço do robô, ilustrado abaixo, encontra-se junto ao conector da fonte de alimentação. Para mais informações sobre a ligação do cabo do braço do robô, consulte o Manual do Utilizador dos Robôs Universais.



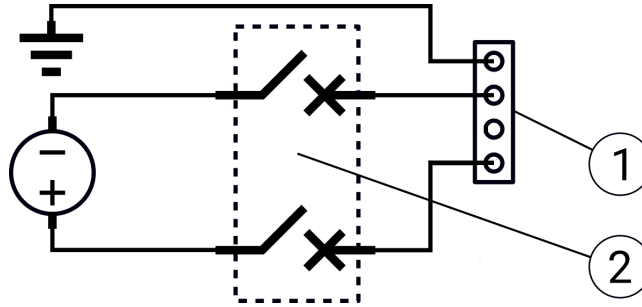
1	Conector do braço do robô	2	Conector CB OEM
3	Conector do braço do robô (e-Series)	4	Conector OEM CB (e-Series)

5.5. Instalação do Disjuntor

Utilize um disjuntor de duplo pólo para proteger o conector de alimentação, pois este também pode ser utilizado como um interruptor. Se for utilizado um fusível, deve ser instalado um interruptor de dois pólos entre o fusível e o conector de alimentação.



A ilustração seguinte mostra o esquema de ligação do disjuntor.



1	Entrada de energia OEM	2	Disjuntor
---	------------------------	---	-----------



CUIDADO

A não instalação de fusíveis ou disjuntores apropriados pode resultar em danos ao equipamento ou lesões pessoais.

- A instalação deve estar em conformidade com a norma IEC 60364.

6. Instalação Mecânica

6.1. Orientações para o ambiente de trabalho

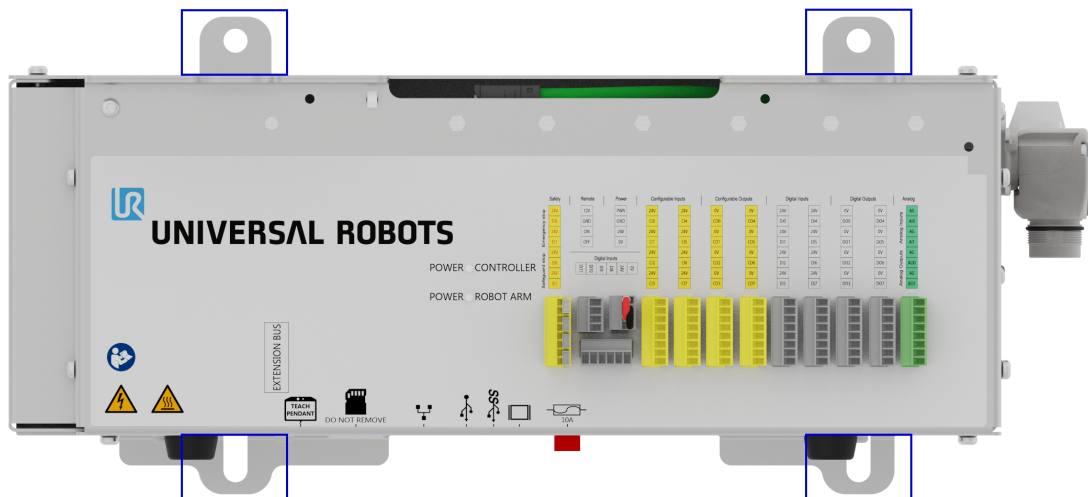
Siga estas orientações para garantir o funcionamento fiável da Caixa de Controlo OEM:

- Mantenha-a livre do pó e da sujidade.
- Mantenha-a afastada da água, solventes e produtos químicos.
- Manter a temperatura do ar ambiente que entra na caixa de controlo OEM entre 0-50°C.
- Mantenha a temperatura da estrutura do controlador de alumínio no intervalo 0-65°C.

6.2. Montagem da Caixa de Controlo OEM

Utilize os suportes de montagem, destacados abaixo, para montar OEM Control Box. Dependendo da versão, o seu OEM Control Box pode ser ligeiramente diferente da ilustração abaixo.

A funcionalidade não é afetada por quaisquer diferenças externas.



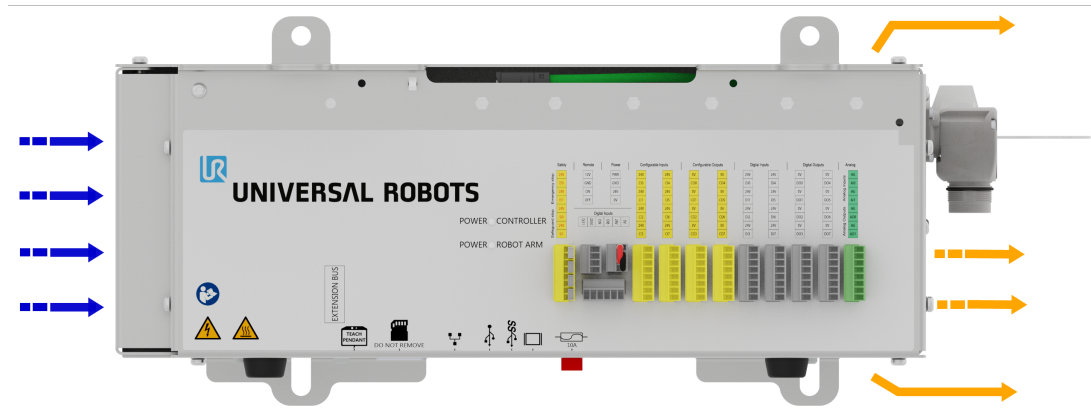
Para conhecer as dimensões do produto, consulte a secção [8.1 Especificações técnicas](#) na página 28.

Para desenhos dimensionais, ver secção [8.4 Desenhos dimensionais \[mm\]](#) na página 29.



Garanta que existe espaço suficiente para os cabos e circulação de ar suficiente à volta da caixa de controlo. Recomenda-se um espaço mínimo de 50 mm à volta das entradas e saídas de ar, e deve ter-se o cuidado de evitar a recirculação de ar.

Para mais informações sobre a dissipação de calor, consulte [8.3 Unidade de Controlo de Dissipação de Calor na página 28](#). A ilustração seguinte mostra o fluxo de ar.



AVISO: SUPERFÍCIE QUENTE

Um fluxo de ar insuficiente ou a recirculação de ar quente pode provocar o sobreaquecimento e o encerramento da caixa de controlo OEM.

6.2.1. Ligação à Terra

A carcaça OEM Control Box está ligada eletricamente ao pino de terra da fonte de alimentação. Qualquer superfície condutora de montagem também deve ser ligada à terra.

7. Ligação de Dispositivos Externos

7.1. Portas de ligação de dispositivos externos

O lado inferior da Caixa de Controlo OEM contém um suporte com portas para ligação de dispositivos externos. A ilustração seguinte mostra o suporte.



1	Porta Teach Pendant	2	Ranhura para cartão SD
3	Porta Ethernet	4	Portas USB
5	Mini Displayport	6	10 Um mini fusível de lâmina

A tabela seguinte descreve as portas.

Porta	Descrição
Teach Pendant	A porta para ligar o Teach Pendant (Teach Pendant vendido em separado).
Ethernet	Ligue dispositivos externos com suporte para MODBUS, Ethernet/IP, ou PROFINET.
Portas USB	Ligue dispositivos USB, por exemplo, um rato, teclado, uma unidade flash USB.
Mini Displayport	Ligue um monitor. O fluxo de vídeo de saída é apresentado da mesma forma que o ecrã no Teach Pendant. Tipos de ligações suportadas: <ul style="list-style-type: none"> • DP (ligação direta). • DVI ativo (utilizando um conversor DP para DVI ativo). • HDMI ativo (utilizando um conversor ativo DP para HDMI).
10 Um mini fusível de lâmina	Ligar um fusível. O fusível deve ter a marca UL e ter uma classificação de corrente de 10 A.
Cartão SD	O cartão SD já está na porta do cartão SD.



AVISO

A remoção do cartão SD durante o funcionamento pode corromper o sistema. Não retire o cartão SD.

7.1.1. Ligação de um Rato, Teclado ou Monitor

Utilize uma porta USB para ligar um teclado ou um rato.

Utilize o Mini Displayport para ligar um monitor.

7.2. Como ligar um Teach Pendant

7.2.1. Para ligar um Teach Pendant



AVISO

Não ligue ou desligue o Teach Pendant enquanto a Caixa de Controlo estiver ligada. Isto pode causar danos na Caixa de Controlo.

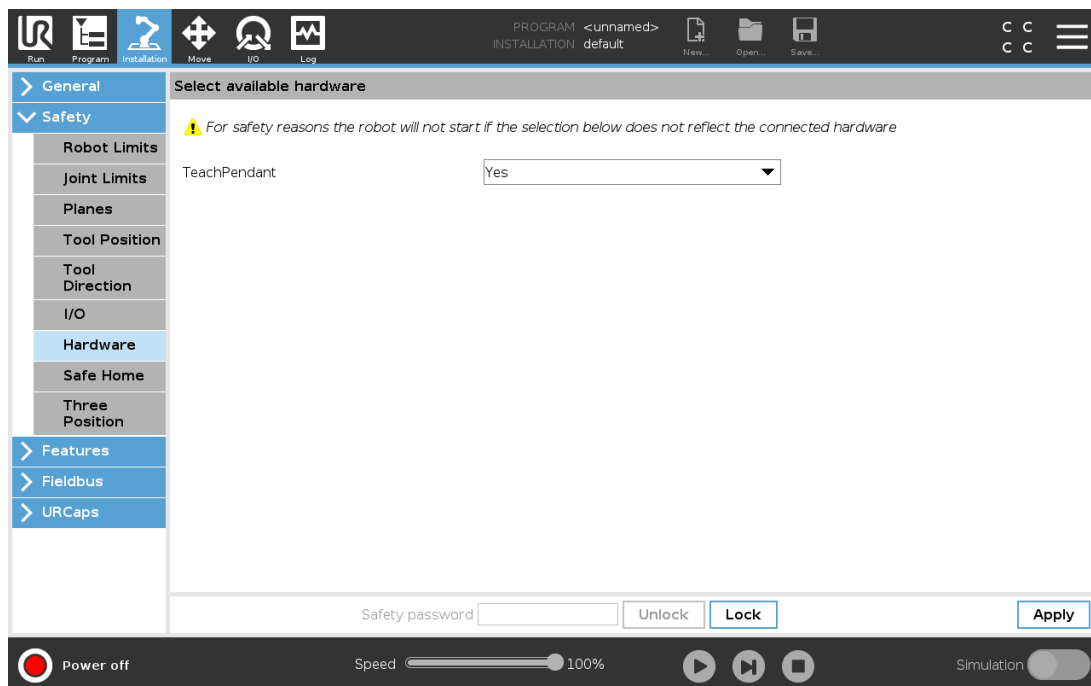


AVISO

A tensão excessiva na porta da Caixa de Controlo OEM pode causar danos no conetor e afetar a funcionalidade do Teach Pendant.

- Evite puxar e/ou exercer forças laterais no cabo do pendente de ensino durante a instalação.
- Evite mover o conetor do cabo do Teach Pendant quando este estiver ligado à porta do Teach Pendant.

1. Desligue a caixa de controlo. Ligue o conetor do cabo do Teach Pendant à porta do Teach Pendant.
2. O Teach Pendant liga-se num estado de avaria, e os travões do braço do robô são acionados. Prima **Reinicializar** para limpar o estado de avaria.
3. Quando o Teach Pendant reiniciar, no PolyScope, saia do ecrã de arranque.
4. No cabeçalho do PolyScope, toque em **Instalação** e selecione **Segurança**.
5. Em Segurança, toque em **Hardware**.
6. No menu pendente Teach Pendant, selecione **Sim**.
Se lhe for pedido uma palavra-passe, escreva a **Senha de Segurança** e toque em **Desbloquear**.



7.3. Como usar o controlo remoto e o controlo local

7.3.1. Para ativar o Controlo Remoto

1. No PolyScope, no Cabeçalho, toque no **Menu Hamburger**.
2. Selecione **Definições**, toque em **Sistema** e selecione **Controlo Remoto**.
3. No ecrã do Controlo Remoto, selecione **Ativar** para ativar o Controlo Remoto.

Para ativar o Controlo Local, no **Cabeçalho**, toque no ícone do Controlo Remoto e selecione **Controlo Local**.

7.4. Dispositivos de ativação

7.4.1. Ligar um dispositivo de ativação



AVISO

O Teach Pendant 3PE não está incluído na compra da caixa de controlo OEM, pelo que não é fornecida a funcionalidade de ativação do dispositivo.

A utilização de um UR20 ou UR30 requer um dispositivo de ativação externo ou um 3PE Teach Pendant para programar ou ensinar, no alcance da aplicação do robô.

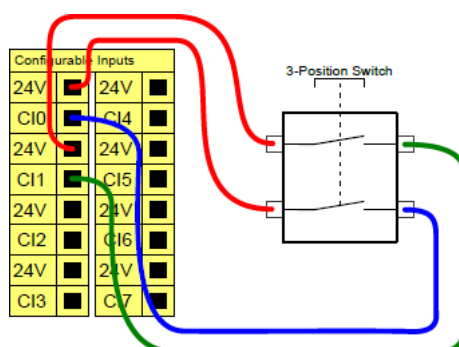
Ver ISO 10218-2.

OEM Control Box suporta com segurança as seguintes configurações de dispositivos de ativação:

- Teach Pendant 3PE
- Dispositivo externo de ativação de três posições
- Dispositivo externo de ativação de três posições e Teach Pendant 3PE

O Teach Pendant padrão não é suportado pelo UR20 e pelos UR30 robôs.

A ilustração abaixo mostra como ligar um dispositivo de ativação de três posições



Nota: Os dois canais de entrada para o dispositivo de ativação de três posições têm uma tolerância de discordância de um segundo.

Para ligar um dispositivo de ativação a um UR20/UR30:



- Ligue um Teach Pendant de três posições através da porta da caixa de controlo (consulte [7.1 Portas de ligação de dispositivos externos na página 23](#)).

ou

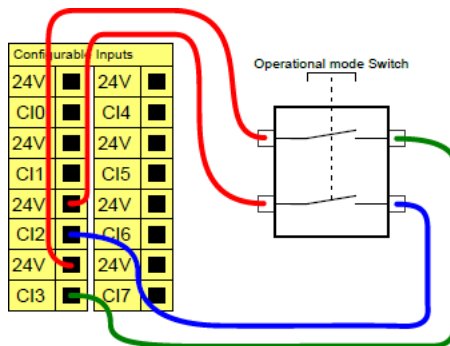
- Ligue um dispositivo de ativação de três posições (ver [7.1 Portas de ligação de dispositivos externos na página 23](#)) e um interruptor de modo operacional (ver [7.1 Portas de ligação de dispositivos externos na página 23](#)).

Para obter informações completas e detalhadas sobre as configurações elétricas, consulte a Interface Elétrica no Manual do Utilizador UR disponível para transferência em: myur.universal-robots.com/manuals

7.4.2. Ligar um comutador de modo operacional

A utilização de um dispositivo de ativação de três posições requer a utilização de um interruptor de modo operacional.

A ilustração abaixo mostra como ligar um interruptor de modo operacional.

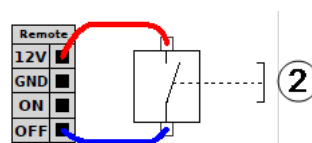
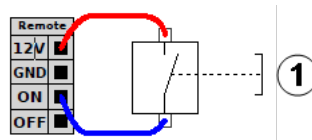


7.5. Controlo Remoto ON/OFF e Paragem de Emergência

A caixa de controlo OEM requer um controlo remoto ON/OFF e um botão de paragem de emergência. As seções seguintes descrevem como instalá-los utilizando as portas de E/S.

7.5.1. Ligação do Controlo ON/OFF

As imagens abaixo mostram como o controlo remoto ON/OFF é ligado.



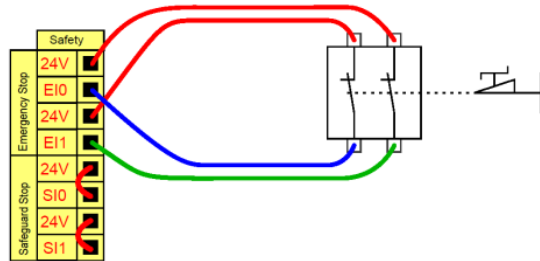
1	Estado: Ligado	2	Estado: Desligado
---	----------------	---	-------------------

Copyright © 2019-2024 por Universal Robots A/S. Todos os direitos reservados.

7.5.2. Ligação da Paragem de Emergência Remota

Se o Teach Pendant com a Paragem de Emergência padrão não estiver ligado à Caixa de Controlo, instale uma Paragem de Emergência externa (E-stop).

A ilustração seguinte mostra o mínimo necessário para a instalação da Paragem de Emergência.



8. OEM Control Box Especificações

8.1. Especificações técnicas

OEM Tamanho da caixa de controlo (L x A x P)	451 mm x 150 mm x 168 mm
OEM Peso da caixa de controlo	AC: 4.7 kg (10.4 lbs)
	DC: 4.3 kg (9.5 lbs)
OEM portas de E/S da caixa de controlo	16 entradas digitais, 16 saídas digitais, 2 entradas analógicas, 2 saídas analógicas
Fonte de alimentação de E/S da caixa de controlo OEM	24 V, max 2 A

8.2. Especificações elétricas

Variante AC

Propriedade	Mín.	Típico	Máx.	Unidade
Tensão de Entrada	90	100 - 240	264	VAC
Fusível de rede externa (@ 90-200V)	15	-	16	A
Fusível Externo da Rede (@ 200-265V)	8	-	16	A
Frequência da Entrada	47	-	440	Hz
Energia de standby	-	-	<1.5	W

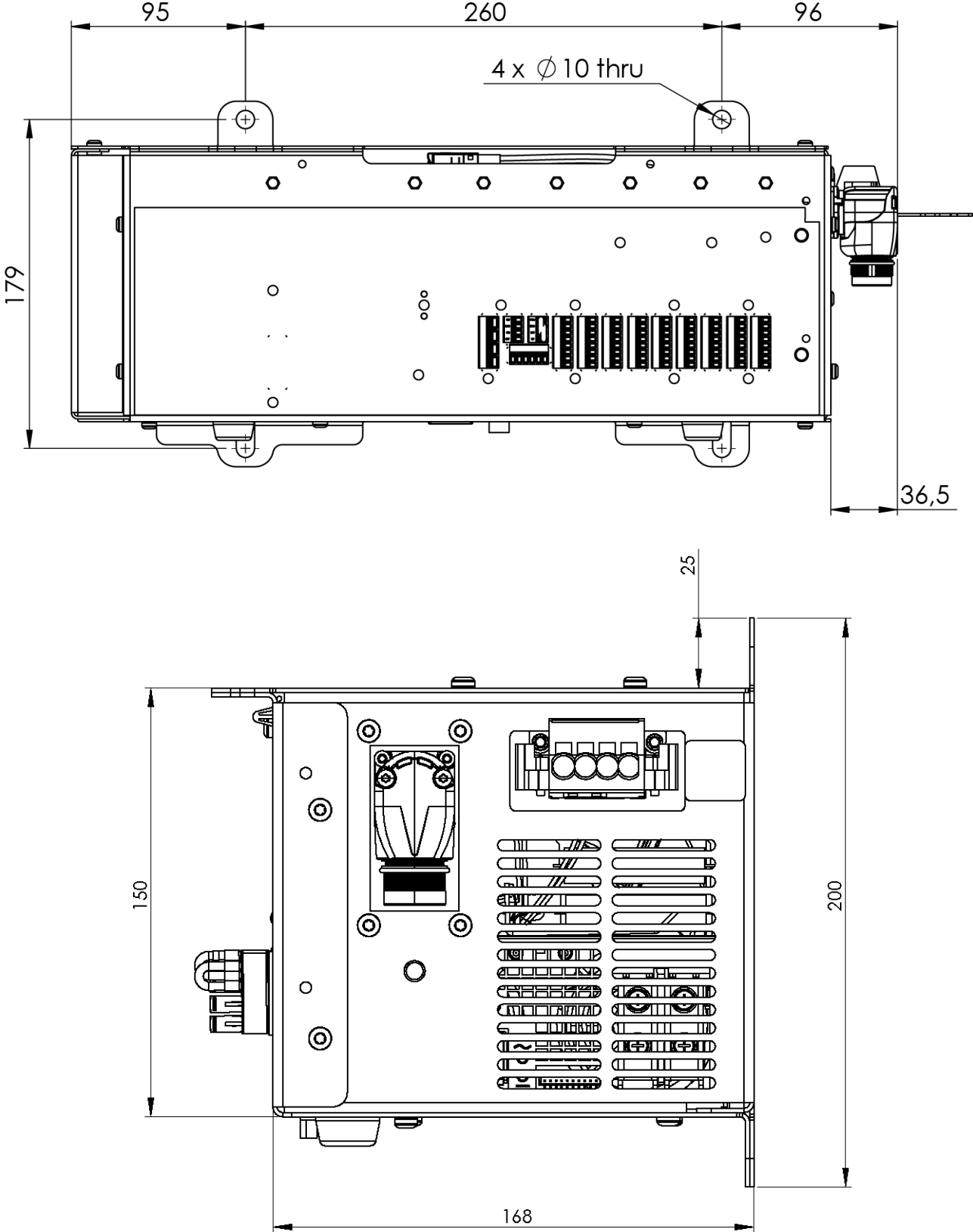
Variante DC

Propriedade	Mín.	Típico	Máx.	Unidade
Tensão de Entrada	19	24 - 48	72	VDC
Energia de Standby	-	-	<7	W
Fusível externo	-	-	100	A
Corrente de irrupção (200)	-	-	400	A

8.3. Unidade de Controlo de Dissipação de Calor

Tipo de Robô	Máx. Dissipação de Calor
UR20 & UR30	350 W
UR16e & UR10e	130 W
UR5e & UR3e	100 W

8.4. Desenhos dimensionais [mm]



Copyright © 2019-2024 por Universal Robots A/S. Todos os direitos reservados.

9. Resolução de problemas

9.1. OEM Control Box Variante AC

Sintoma	Solução Possível
A caixa de controlo não se liga.	Verificar se a fonte de alimentação está ligada corretamente (ver 4.3 Cablagem da fonte de alimentação: AC na página 13).
A caixa de controlo liga-se durante alguns segundos e depois desliga-se.	Ao premir o botão Ligar durante mais de 5 segundos, a Caixa de Controlo é desligada. Pressione o botão apenas por 1-2 segundos.
O desempenho do robô é instável.	<ul style="list-style-type: none"> • Verifique se a tensão de entrada está nas especificações (consulte 8.1 Especificações técnicas na página 28) • Verifique a ligação à terra (evite laços de terra ou parafusos soltos).

9.2. OEM Control Box Variante DC

Sintoma	Solução Possível
A caixa de controlo não se liga.	<ul style="list-style-type: none"> • Verifique se a fonte de alimentação está ligada corretamente (consulte 5.3 Cablagem da fonte de alimentação: DC na página 17). • Garanta que a polaridade da ligação da fonte de DC está certa. A polaridade inversa causa danos permanentes na Caixa de Controlo OEM.
A caixa de controlo liga-se durante alguns segundos e depois desliga-se.	Ao premir o botão Ligar durante mais de 5 segundos, a Caixa de Controlo é desligada. Pressione o botão apenas por 1-2 segundos.
A Caixa de Controlo não se liga ou o desempenho do robô é instável.	<ul style="list-style-type: none"> • Verifique se a entrada DC está dentro das especificações em 8.1 Especificações técnicas na página 28. • Verifique se a alimentação CC tem carga suficiente para fornecer a corrente inicial ao sistema.

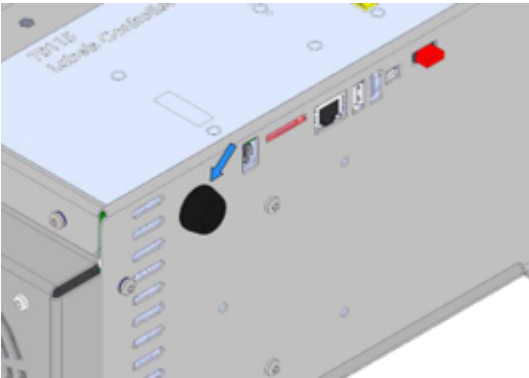
Para obter informações completas e detalhadas sobre as configurações elétricas, consulte a Interface Elétrica no Manual do Utilizador UR disponível para transferência em: myur.universal-robots.com/manuals

10. Suporte de alívio de tensão do cabo

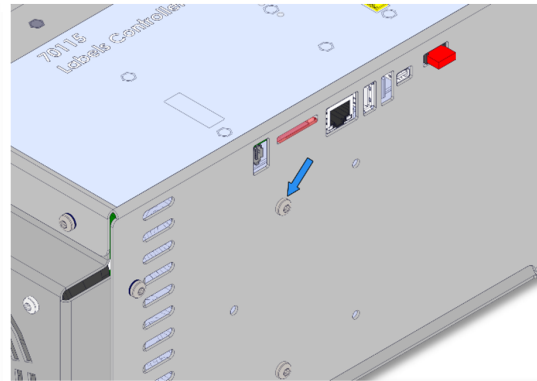
O suporte proporciona alívio da tensão do cabo quando a consola de programação está a ser utilizada, em funcionamento normal.

10.1. OEM Control Box AC

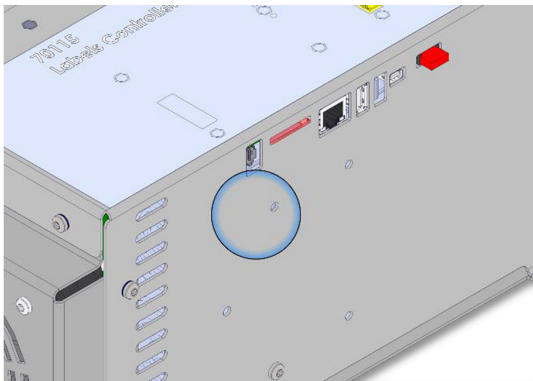
Para instalar e utilizar o suporte de alívio de tensão do cabo



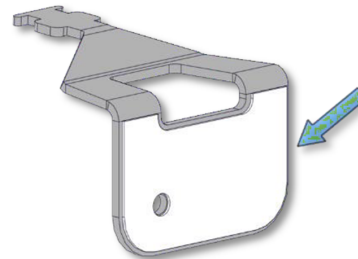
1. Remover o ilhó



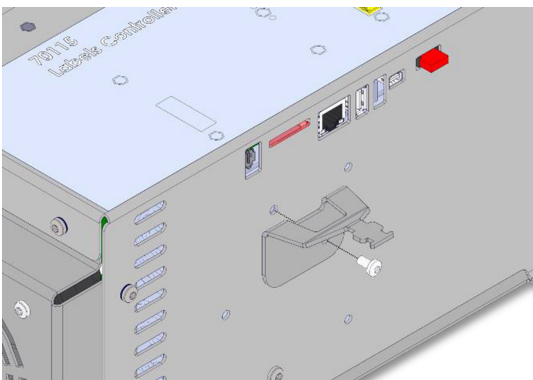
2. Remover o parafuso



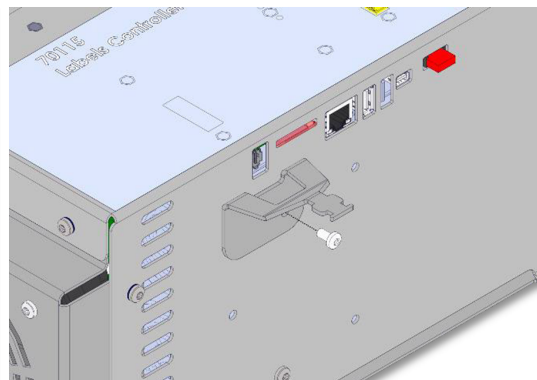
3. Limpar a área com uma solução de álcool e deixar o álcool evaporar.



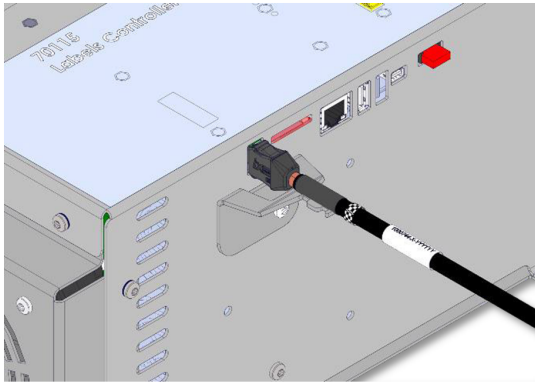
4. Remover a película protetora do penso adesivo



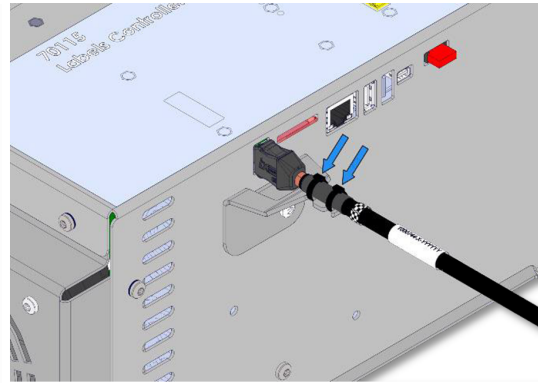
5. Alinhar o suporte utilizando o parafuso incluído



6. Apertar o parafuso incluído (Binário 1Nm)



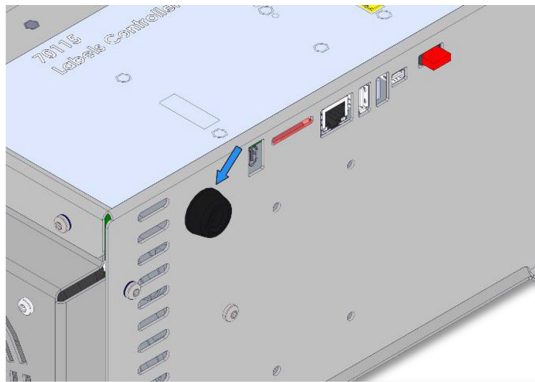
7. Ligar o cabo TP



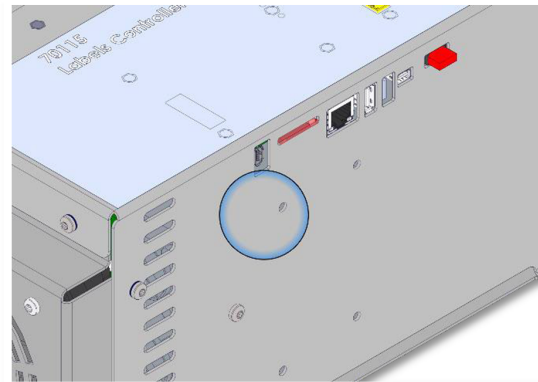
8. Fixar o cabo TP com as braçadeiras incluídas

10.2. OEM Control Box DC

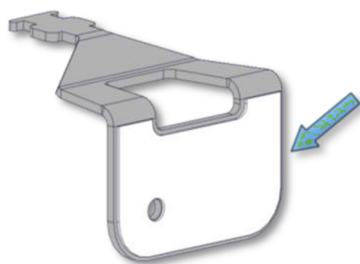
Para instalar e utilizar o suporte de alívio de tensão do cabo



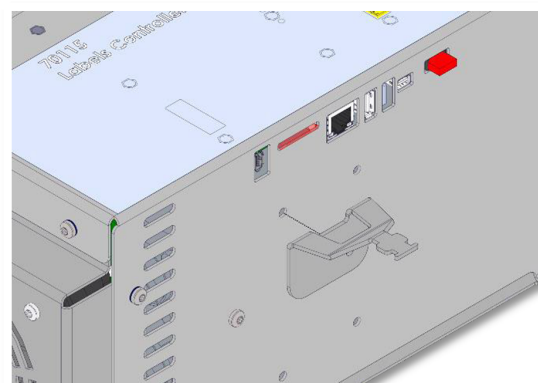
1. Remover o ilhó



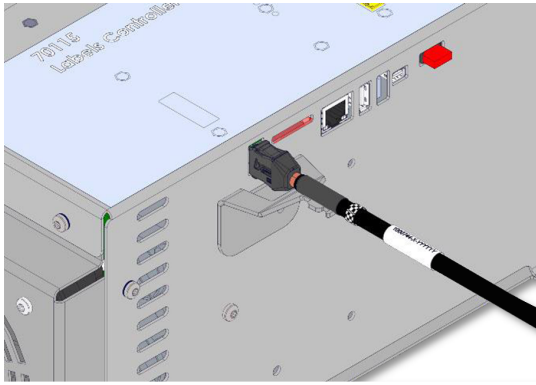
2. Limpar a área com uma solução de álcool e deixar o álcool evaporar.



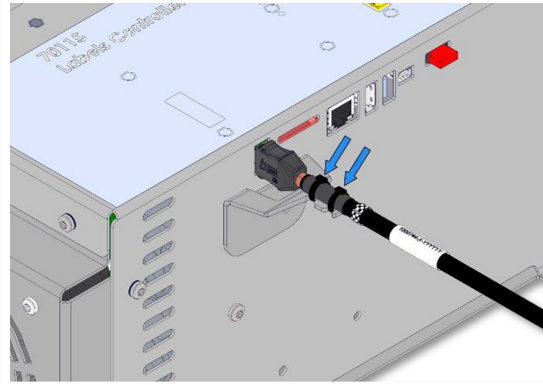
3. Remover a película protetora do penso adesivo



4. Alinhar o suporte utilizando o orifício do parafuso



5. Ligar o cabo TP



6. Fixar o cabo TP com as braçadeiras incluídas



11. Certificações

Esta secção contém informações sobre certificados e declarações válidas para Universal Robots robôs com controladores OEM.

11.1. Expedição de Materiais

Conforme declarado pelos nossos fornecedores, os materiais de expedição de Universal Robots robôs cumprem os requisitos ISPM-15 para a produção de material de embalagem de madeira e são marcados em conformidade.

11.2. Certificação de qualidade

Os robôs Universal Robots são submetidos a testes internos contínuos e a procedimentos de teste de fim de linha. Os processos de ensaio da UR são submetidos a uma revisão e melhoria contínuas.

11.3. Declarações de conformidade com as diretivas da UE

os robôs Universal Robots são certificados de acordo com as seguintes diretivas.

- **2006/42/EC - Diretiva Máquinas (MD)**
De acordo com a Diretiva de Máquinas 2006/42/CE, Universal Robots os robôs são quase-máquinas e não têm marcação CE.
A declaração de incorporação de acordo com o anexo II 1.B. da Diretiva 2006/42/CE encontra-se na secção [Declarações de incorporação da UE abaixo](#) e [Declarações de incorporação da UE abaixo](#).
- **2011/65/EU - Restrição do uso de certas substâncias perigosas (RoHS)**
Ver secção [China RoHS na página 39](#).
- **2012/19/EU - Resíduos de equipamentos elétricos e eletrónicos (WEEE)**
Para informações sobre a eliminação de resíduos de equipamentos elétricos e eletrónicos, consulte o capítulo 7, Eliminação e Ambiente no manual do utilizador do robô.

Declarações de incorporação da UE

EU Declaration of Incorporation (DOI) (in accordance with 2006/42/EC Annex II B) original: EN	
Manufacturer:	Universal Robots A/S Energivej 25, DK-5260 Odense S Denmark
Person in the Community Authorized to Compile the Technical File:	David Brandt, Technology Officer, R&D Universal Robots A/S, Energivej 25, DK-5260 Odense S
Description and Identification of the Partly-Completed Machine(s):	
Product and Function:	Industrial robot multi-purpose multi-axis manipulator with an OEM control box & with or without a 3PE teach pendant. Function is determined by the completed machine (robot application or cell with end-effector, intended use and application program).
Model and Serial Number	UR20 & UR30: Below cited standards and this declaration include: Starting 2023 6 8 00000 and higher <small>year series 8=UR20, 9=UR30 Sequential numbering, restarting at 0 each year</small>
Incorporation	Universal Robots UR20 & UR30 with an OEM control box shall only be put into service upon being integrated into a final complete machine (robot application or robot cell), which conforms with the provisions of the Machinery Directive and other applicable Directives.
It is declared the above products fulfill, for what is supplied, the following Directives as detailed below. When this incomplete machine is integrated and becomes a complete machine, the integrator is responsible for determining that completed machine fulfill all applicable Directives and providing the Declaration of Conformity.	
I. Machinery Directive 2006/42/EC	The following essential requirements have been fulfilled: 1.1.2, 1.1.3, 1.1.5, 1.2.1, 1.2.4.3, 1.2.5, 1.2.6, 1.3.2, 1.3.4, 1.3.8.1, 1.3.9, 1.5.1, 1.5.2, 1.5.5, 1.5.6, 1.5.10, 1.6.3, 1.7.2, 1.7.4, 4.1.2.3, 4.1.3, Annex VI. It is declared the relevant technical documentation has been compiled in accordance with Part B of Annex VII of the MD.
II. Low-voltage Directive 2014/35/EU	Reference the LVD & harmonized standards used below.
III. EMC Directive 2014/30/EU	Reference the EMC Directive & harmonized standards used below.
Reference to the harmonized standards used, as referred to in Article 7(2) of the MD & LV Directives and Article 6 of the EMC Directive: (I) EN ISO 13732-1:2008 as applicable, (I) (II) EN 60204-1:2018 as applicable (II) EN 60664-1:2007, (II) EN 61140:2002/ A1:2006	
Reference to other technical standards and technical specifications used: (I) ISO 9409-1:2004, (II) EN 60320-1:2021, (II) EN 61784-3:2010 [SIL2]	
The manufacturer, or authorized representative, shall transmit relevant information about the partly completed machinery in response to a reasoned request by the national authorities. Approval of full quality assurance system (ISO 9001), by the notified body Bureau Veritas, certificate #DK015892.	

Odense Denmark, 10 January 2024



Roberta Nelson Shea, Global Technical Compliance Officer



**Declaração UE de incorporação (DOI) (em conformidade com o anexo II B da Diretiva 2006/42/CE)
Tradução das instruções originais**

Fabricante:	Universal Robots A/S Energivej 25, DK-5260 Odense S Denmark
Pessoa na comunidade autorizada a compilar o ficheiro técnico:	David Brandt, Diretor de Tecnologia, R&D Universal Robots A/S, Energivej 25, DK-5260 Odense S
Descrição e identificação da(s) máquina(s) parcialmente concluída(s):	
Produto e função:	Manipulador multieixos para robôs industriais com uma caixa de controlo OEM & com ou sem um teach pendant 3PE. A função é determinada pela máquina completa (aplicação robotizada ou célula com operador terminal, utilização prevista e programa de aplicação).
Modelo e número de série	UR20 & UR30: As normas citadas abaixo e esta declaração incluem: A partir de 2023 6 8 00000 e superior ano série 8=UR20, 9=UR30 Numeração sequencial, recomeça em 0 em cada ano
Incorporação	Os Universal Robots UR20 e UR30, com uma caixa de controlo OEM, só podem ser colocados em serviço depois de serem integrados numa máquina final completa (aplicação robotizada ou célula robotizada), que esteja em conformidade com as disposições da diretiva relativa às máquinas e outras diretivas aplicáveis.
Declara-se que os produtos acima, para o que são fornecidos, cumprem as seguintes Diretivas, conforme detalhadas abaixo. Quando esta máquina incompleta é integrada e se torna uma máquina completa, o integrador é responsável por determinar se a máquina completa cumpre todas as diretivas aplicáveis e por fornecer a Declaração de Conformidade.	
I. Diretiva de Máquinas 2006/42/CE	Foram cumpridos os seguintes requisitos essenciais: 1.1.2, 1.1.3, 1.1.5, 1.2.1, 1.2.4.3, 1.2.5, 1.2.6, 1.3.2, 1.3.4, 1.3.8.1, 1.3.9, 1.5.1, 1.5.2, 1.5.5, 1.5.6, 1.5.10, 1.6.3, 1.7.2, 1.7.4, 4.1.2.3, 4.1.3, Anexo VI. Declara-se que a documentação técnica pertinente foi compilada em conformidade com a parte B do anexo VII do DM.
II. Diretiva 2014/35/UE relativa à baixa tensão	Referência à norma LVD e normas harmonizadas utilizadas abaixo.
III. Diretiva EMC 2014/30/UE	Referência à Diretiva EMC e normas harmonizadas utilizadas abaixo.
Referência às normas harmonizadas utilizadas, tal como referido no n.º 2 do artigo 7.º da MD & Diretivas LV e Artigo 6 da Diretiva CEM: (I) EN ISO 13732-1:2008 conforme aplicável, (I) (II) EN 60204-1:2018 conforme aplicável (II) EN 60664-1:2007, (II) EN 61140:2002/ A1:2006	
Referência a outras normas técnicas e especificações técnicas utilizadas: (I) ISO 9409-1:2004, (II) EN 60320-1:2021, (II) EN 61784-3:2010 [SIL2]	
O fabricante, ou o seu mandatário, transmitirá as informações pertinentes sobre a quase-máquina, em resposta a um pedido fundamentado das autoridades nacionais. Aprovação do sistema de garantia de qualidade total (ISO 9001), pelo organismo notificado Bureau Veritas, certificado #DK015892.	

EU Declaration of Incorporation (DOI) (in accordance with 2006/42/EC Annex II B) original: EN	
Manufacturer:	Universal Robots A/S Energivej 25, DK-5260 Odense S Denmark
Person in the Community Authorized to Compile the Technical File:	David Brandt, Technology Officer, R&D Universal Robots A/S, Energivej 25, DK-5260 Odense S
Description and Identification of the Partly-Completed Machine(s):	
Product and Function:	Industrial robot multi-purpose, multi-axis manipulator with OEM Control Box and with or without Teach Pendant. Function is determined by the completed machine (robot application or robot cell with end-effector, intended use and application program). Below cited documents and this declaration include: Effective October 2020: Teach Pendants with 3-Position Enabling (3PE TP) and standard Teach Pendants. Effective May 2021: UR10e specification improvement to 12.5kg maximum payload.
Model and Serial Number	e-Series robots with either AC or DC OEM controllers: UR3e OEM AC, UR5e OEM AC, UR10e OEM AC, UR16e OEM AC UR3e OEM DC, UR5e OEM DC, UR10e OEM DC, UR16e OEM DC Starting 2021500000 and higher year e-Series 3 = UR3e, 5 = UR5e, 0 = UR10e (10kg payload), 2 = UR10e (12.5kg payload), 6 = UR16e Sequential numbering, restarting at 0 each year
Incorporation:	Universal Robots e-Series OEM robots (UR3e, UR5e, UR10e and UR16e) shall only be put into service upon being integrated into a final complete machine (robot application or robot cell), which conforms with the provisions of the Machinery Directive and other applicable Directives.
It is declared the above products fulfill, for what is supplied, the following Directives as detailed below. When this incomplete machine is integrated and becomes a complete machine, the integrator is responsible for determining that completed machine fulfills all applicable Directives and providing the Declaration of Conformity.	
Reference to the harmonized standards used, as referred to in Article 7(2) of the MD & LV Directives and Article 6 of the EMC Directive: (II) EN 60204-1:2006/A1:2010, as applicable, (II) EN 60204-1:2006/A1:2010, as applicable (II) EN 60320-1:2001/A1:2007, (II) EN 61140:2002/A1:2006	
Reference to other technical standards and technical specifications used: (I) ISO 9409-1:2004, (II) EN 60664-1:2007, (II) IEC 60664-5:2007, (II) IEC 61784-3:2010 [SIL2]	
The manufacturer, or his authorised representative, shall transmit relevant information about the partly completed machinery in response to a reasoned request by the national authorities. Approval of full quality assurance system (ISO 9001), by the notified body Bureau Veritas, certificate #DK015892	

Odense Denmark, 10 January 2024



Roberta Nelson Shea, Global Technical Compliance Officer



Declaração UE de incorporação (DOI) (em conformidade com o anexo II B da Diretiva 2006/42/CE)
Tradução das instruções originais

Fabricante:	Universal Robots A/S Energivej 25, DK-5260 Odense S Denmark
Pessoa na comunidade autorizada a compilar o ficheiro técnico:	David Brandt, Diretor de Tecnologia, R&D Universal Robots A/S, Energivej 25, DK-5260 Odense S
Descrição e identificação da(s) máquina(s) parcialmente concluída(s):	
Produto e função:	Manipulador multieixos para robôs industriais com caixa de controlo OEM e com ou sem Teach Pendant. A função é determinada pela máquina completa (aplicação robotizada ou célula robotizada com operador terminal, utilização prevista e programa de aplicação). Os documentos citados abaixo e a presente declaração incluem: A partir de outubro de 2020: Teach Pendants com ativação de 3 posições (3PE TP) e Teach Pendants padrão. Em vigor em maio de 2021: melhoria da especificação UR10e para carga útil máxima de 12,5 kg.
Modelo e Número de série	robôs e-Series com controladores AC ou DC OEM: UR3e OEM AC, UR5e OEM AC, UR10e OEM AC, UR16e OEM AC UR3e OEM DC, UR5e OEM DC, UR10e OEM DC, UR16e OEM DC A partir de 2021500000 e superior ano e-Series 3 = UR3e, 5 = UR5e, 0 = UR10e (10kg carga útil), 2 = UR10e (12.5kg carga útil), 6 = UR16e Numeração sequencial, recomeça em 0 em cada ano
Incorporação:	Os robôs Universal Robots e-Series OEM (UR3e, UR5e, UR10e e UR16e) só podem ser colocados em funcionamento depois de serem integrados numa máquina final completa (aplicação robotizada ou célula robotizada), que esteja em conformidade com as disposições da diretiva relativa às máquinas e outras diretivas aplicáveis.
Declara-se que os produtos acima, para o que são fornecidos, cumprem as seguintes Diretivas, conforme detalhadas abaixo. Quando esta máquina incompleta é integrada e se torna uma máquina completa, o integrador é responsável por determinar se a máquina completa cumpre todas as diretivas aplicáveis e por fornecer a Declaração de Conformidade.	
Referência às normas harmonizadas utilizadas, tal como referido no n.º 2 do artigo 7.º das diretivas MD & LV e no artigo 6.º da diretiva CEM: (II) EN 60204-1:2006/A1:2010, conforme aplicável, (II) EN 60204-1:2006/A1:2010, conforme aplicável (II) EN 60320-1:2001/A1:2007, (II) EN 61140:2002/A1:2006	
Referência a outras normas técnicas e especificações técnicas utilizadas: (I) ISO 9409-1:2004, (II) EN 60664-1:2007, (II) IEC 60664-5:2007, (II) IEC 61784-3:2010 [SIL2]	
O fabricante, ou o seu mandatário, deve transmitir informações relevantes sobre a quase-máquina em resposta a um pedido fundamentado das autoridades nacionais. Aprovação do sistema de garantia de qualidade total (ISO 9001), pelo organismo notificado Bureau Veritas, certificado #DK015892	

China RoHS

Management Methods for Controlling Pollution by Electronic Information Products Product Declaration Table For Toxic or Hazardous Substances

表1 有毒有害物质或元素名称及含量标识格式



Product/Part Name 产品/部件名称	Toxic and Hazardous Substances and Elements 有毒有害物质或元素					
	铅 Lead (Pb)	汞 Mercury (Hg)	镉 Cadmium (Cd)	六价 Hexavalent Chromium (Cr+6)	多溴联苯 Polybrominated biphenyls (PBB)	多溴二苯醚 Polybrominated diphenyl ethers (PBDE)
UR Robots 机器人：基本系统 UR3 / UR5 / UR10 / UR3e / UR5e / UR10e UR16e / UR20 / UR30	X	O	X	O	X	X

O: Indicates that this toxic or hazardous substance contained in all of the homogeneous materials for this part is below the limit requirement in SJ/T11363-2006.

O: 表示该有毒有害物质在该部件所有均质材料中的含量均在SJ/T 11363-2006规定的限量要求以下。

X: Indicates that this toxic or hazardous substance contained in at least one of the homogeneous materials used for this part is above the limit requirement in SJ/T11363-2006.

X: 表示该有毒有害物质至少在该部件的某一均质材料中的含量超出SJ/T 11363-2006规定的限量要求。

(企业可在此处，根据实际情况对上表中打“X”的技术原因进行进一步说明。)

Items below are wear-out items and therefore can have useful lives less than environmental use period:

下列项目是损耗品,因而它们的有用环境寿命可能短于基本系统和可选项目的使用时间:

Drives, Gaskets, Probes, Filters, Pins, Cables, Stiffener, Interfaces

电子驱动器, 垫圈, 探针, 过滤器, 别针, 缆绳, 加强筋, 接口

Refer to product manual for detailed conditions of use.

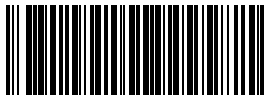
详细使用情况请阅读产品手册。

Universal Robots encourages that all Electronic Information Products be recycled but does not assume responsibility or liability.

Universal Robots 鼓励回收再利用所有的电子信息产品, 但 Universal Robots 不负任何责任或义务

To the maximum extent permitted by law, Customer shall be solely responsible for complying with, and shall otherwise assume all liabilities that may be imposed in connection with, any legal requirements adopted by any governmental authority related to the Management Methods for Controlling Pollution by Electronic Information Products (Ministry of Information Industry Order #39) of the Peoples Republic of China otherwise encouraging the recycle and use of electronic information products. Customer shall defend, indemnify and hold Universal Robots harmless from any damage, claim or liability relating thereto. At the time Customer desires to dispose of the Products, Customer shall refer to and comply with the specific waste management instructions and options set forth at www.universal-robots.com/about-universal-robots/social-responsibility and www.teradyne.com/company/corporate-social-responsibility, as the same may be amended by Teradyne or Universal Robots.

Nome do Software: PolyScope 5
Versão do software: 5.18
Versão do documento: 20.5.142



716-207-00