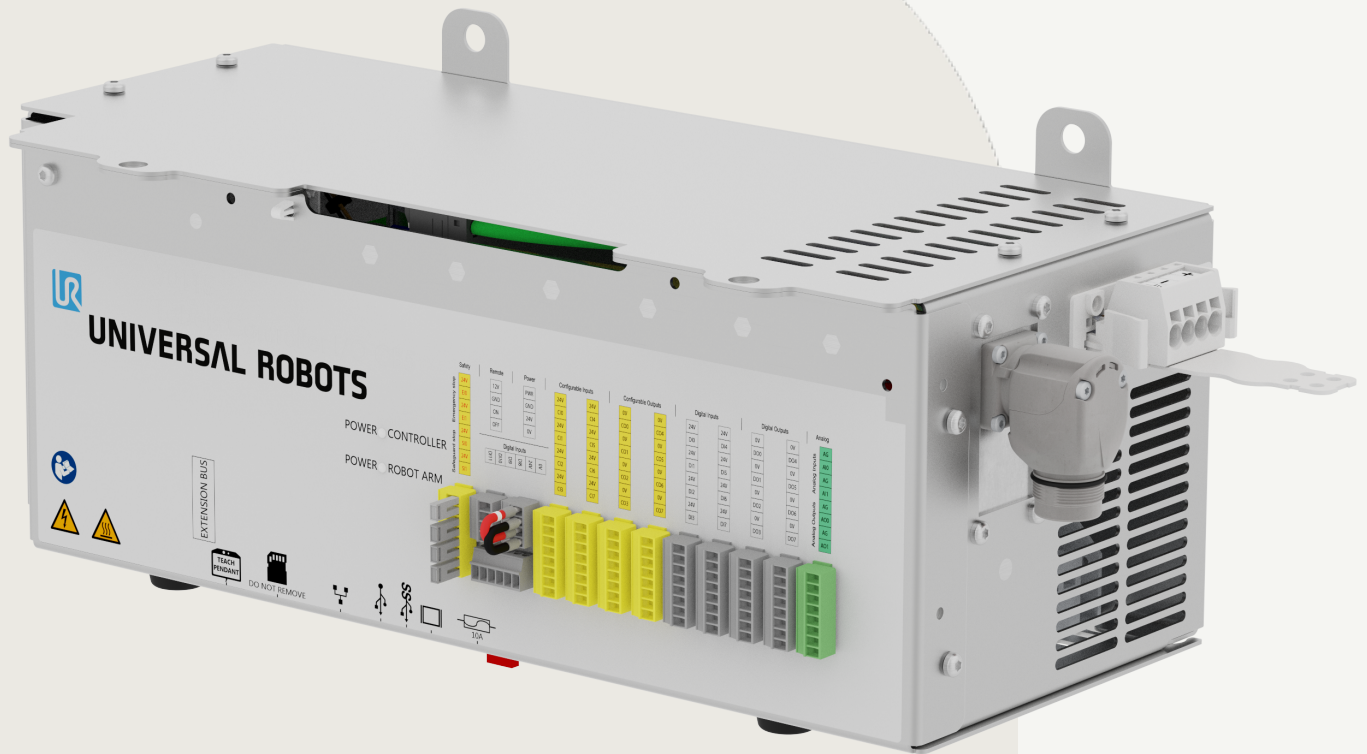




UNIVERSAL ROBOTS

Installation Guide

OEM Control Box







716-210-00



Informácie obsiahnuté v tomto dokumente sú majetkom spoločnosti Universal Robots A/S a nesmú sa reprodukovať ako celok alebo po častiach bez predchádzajúceho písomného súhlasu spoločnosti Universal Robots A/S. Informácie obsiahnuté v tomto dokumente podliehajú zmenám bez upozornenia a nemožno ich vykladať ako záväzok spoločnosti Universal Robots A/S. Tento dokument sa pravidelne kontroluje a reviduje.

Universal Robots A/S nepreberá žiadnu zodpovednosť za žiadne chyby či opomenutia v tomto dokumente.

Copyright © 2019-2024 od Universal Robots A/S.

Logo Universal Robots je registrovanou ochrannou známkou spoločnosti Universal Robots A/S.

Obsah

1. Úvod	7
1.1. O tomto dokumente	7
1.2. Čo obsahuje balenie	7
1.3. Kontaktné údaje spoločnosti	7
2. Čistenie vášho robota	8
2.1. Každodenné čistenie	8
2.2. Dodatočné čistenie	8
3. Bezpečnosť	9
3.1. Typy bezpečnostných správ	9
3.2. Všeobecné bezpečnostné opatrenia	10
4. Elektrická inštalácia: variant AC	12
4.1. Požadované položky	12
4.2. Ako pripojiť vodiče ku konektoru	13
4.3. Zapojenie zdroja napájania: AC	13
4.4. Pripojenie robota	14
4.5. Inštalácia ističa	14
5. Elektrická inštalácia: variant DC	16
5.1. Požadované položky	16
5.2. Ako pripojiť vodiče ku konektoru	17
5.3. Zapojenie zdroja napájania: DC	17
5.3.1. Obvod mäkkého štartu	18
5.4. Pripojenie robota	19
5.5. Inštalácia ističa	19
6. Mechanická inštalácia	21
6.1. Pokyny pre pracovné prostredie	21
6.2. Montáž skrinky OEM Control Box	21
6.2.1. Uzemnenie	22
7. Pripojenie externých zariadení	23
7.1. Porty na pripojenie externých zariadení	23
7.1.1. Pripojenie myši, klávesnice alebo monitora	23
7.2. Ako pripojiť prenosný terminál	24
7.2.1. Pripojenie prenosného terminálu	24
7.3. Ako používať diaľkové ovládanie a miestne ovládanie	25
7.3.1. Povolenie diaľkového ovládania	25
7.4. Povolujuce zariadenia	25



7.4.1. Pripojenie povofujúceho zariadenia	25
7.4.2. Pripojenie spínača prevádzkového režimu	26
7.5. Diaľkové ovládanie ZAP/VYP a núdzové zastavenie	26
7.5.1. Zapojenie diaľkového ovládania ZAP/VYP	26
7.5.2. Pripojenie diaľkového núdzového zastavenia	27
8. Technické údaje OEM Control Box	28
8.1. Technické špecifikácie	28
8.2. Elektrické špecifikácie	28
8.3. Odvádzanie tepla riadiacej jednotky	28
8.4. Rozmerové výkresy [mm]	29
9. Riešenie problémov	30
9.1. OEM Control Box AC variant	30
9.2. OEM Control Box DC variant	30
10. Držiak na odľahčenie ťahu kábla	31
10.1. OEM Control Box AC	31
10.2. OEM Control Box DC	32
11. Osvedčenia	34
11.1. Prepravné materiály	34
11.2. Certifikát kvality	34
11.3. Vyhlásenia podľa smerníc EÚ	34

1. Úvod

1.1. O tomto dokumente

Tento návod opisuje, ako nainštalovať riadiacu skrinku OEM Universal Robots s nasledujúcimi veľkosťami robotického ramena Universal Robots: UR3e, UR5e, UR10e, UR16e, UR20 a UR30.

Opisuje sa inštalácia variantu pre striedavý aj jednosmerný prúd.



UPOZORNENIE

Spoločnosť Universal Robots sa zrieka akejkoľvek zodpovednosti, aj keď sú dodržané všetky pokyny uvedené v tomto dokumente.

1.2. Čo obsahuje balenie

Balenie obsahuje:

- Riadiacu skrinku OEM Control Box
- Túto príručku
- Štvorpólový konektor (samica) WAGO 831
- Držiak na odľahčenie ťahu kábla

1.3. Kontaktné údaje spoločnosti

Universal Robots A/S

Energivej 25, 5260 Odense S, Denmark

+45 89 93 89 89

<https://www.universal-robots.com>



2. Čistenie vášho robota

2.1. Každodenné čistenie

Prach, špinu či olej môžete z ramena robota a/alebo prenosného terminálu odstrániť handričkou a jedným z týchto čistiacich prostriedkov: voda, 70 % izopropylalkohol, 10 % etanol alebo 10 % benzín. Zriedkavo sa na kĺboch môžu objaviť veľmi malé množstvá maziva. Neovplyvňujú však funkciu, použitie ani životnosť kĺbu.

2.2. Dodatočné čistenie

Vzhľadom na zvýšené požiadavky na čistenie robota v súčasnej situácii odporúča spoločnosť Universal Robots čistenie 70 % izopropylalkoholom (dezinfekčným alkoholom).

1. Utrite robota dôkladne vyžmýkanou handrou z mikrovlákna a 70 % izopropylalkoholom.
2. Nechajte 70 % izopropylalkohol pôsobiť 5 minút a potom robota očistite bežným spôsobom.

NEPOUŽÍVAJTE BIELIDLO. Nepoužívajte žiadny riedený čistiaci prípravok obsahujúci bielidlo.

3. Bezpečnosť

3.1. Typy bezpečnostných správ

Description

Bezpečnostné správy sa používajú na zdôraznenie dôležitých informácií. Prečítajte si všetky správy a pomôžte zaistiť bezpečnosť a zabrániť zraneniu personálu a poškodeniu výrobku. Typy bezpečnostných správ sú uvedené nižšie.



VAROVANIE

Označuje nebezpečenstvo, ktoré v prípade, že sa mu nevyhnete, môže spôsobiť smrť alebo vážne poranenie.



VAROVANIE: ELEKTRINA

Označuje nebezpečnú elektrickú situáciu, ktoré v prípade, že sa jej nevyhnete, môže spôsobiť smrť alebo vážne poranenie.



VAROVANIE: HORÚCI POVRCH

Označuje nebezpečný horúci povrch, kde môže dôjsť k zraneniu v dôsledku kontaktu a bezdotykovej blízkosti.



POZOR

Označuje nebezpečnú situáciu, ktorá, ak sa jej nevyhnete, môže mať za následok zranenie.



UZEMNENIE

Označuje uzemnenie.



OCHRANNÝ PODKLAD

Označuje ochranné uzemnenie.



UPOZORNENIE

Označuje riziko poškodenia zariadenia a/alebo informácie, ktoré by sa mali poznamenať.



PREČÍTAJTE SI V NÁVODE

Označuje podrobnejšie informácie, s ktorými by ste sa mali oboznámiť v príručke.

3.2. Všeobecné bezpečnostné opatrenia

Pred inštaláciou alebo prevádzkou skrinky OEM Control Box si prečítajte nižšie uvedené všeobecné bezpečnostné pokyny. Ďalšie informácie o bezpečnosti nájdete v kapitole Bezpečnosť v používateľskej príručke robota Universal Robots.



VAROVANIE

Neschopnosť overiť a potvrdiť zabezpečenie a funkčnosť môže mať za následok smrť alebo vážne zranenie.

- Zabezpečte, aby všetky opatrenia na zníženie rizika fungovali tak, ako majú, a aby sa dosiahlo potrebné zníženie rizika.



VAROVANIE

Nevykonanie hodnotenia rizík pred inštaláciou a prevádzkou môže mať za následok zranenie personálu alebo poškodenie zariadenia.

- Pred inštaláciou a prevádzkou vykonajte posúdenie rizík.
- Prečítajte si návod na používanie UR a servisnú príručku UR.



VAROVANIE: ELEKTRINA

Vykonávanie inštalácie alebo údržby zariadenia pripojeného k zdroju napájania môže spôsobiť zasiahnutie elektrickým prúdom.

- Pred vykonávaním inštalácie alebo údržby dbajte na to, aby bolo zariadenie odpojené od zdroja napájania.



POZOR

Nesprávna inštalácia alebo údržba môže mať za následok poškodenie zariadenia alebo zranenie osôb.

- Inštaláciu, uvedenie do prevádzky a údržbu smie vykonávať len kvalifikovaný personál.
- Prečítajte si návod na používanie UR a servisnú príručku UR.



UZEMNENIE

Nesprávne pripojenie zdroja napájania alebo káblov uzemnenia môže mať za následok poškodenie zariadenia alebo zranenie osôb.

Na škody spôsobené nesprávnym pripojením zdroja napájania sa nevzťahuje záruka. Pred spustením prevádzky:

- Skontrolujte správnosť pripojenia zdroja napájania.
- Skontrolujte správnosť uzemnenia.



UPOZORNENIE

Elektrostatický výboj (ESD) môže poškodiť citlivé komponenty v riadiacej skrinke OEM.

- Pri práci s elektrickými rozhraniami skrinky OEM Control Box vždy noste remienok proti elektrostatickej elektrine.

4. Elektrická inštalácia: variant AC

Táto časť opisuje spôsob pripojenia skrinky OEM Control Box k zdroju striedavého prúdu.



VAROVANIE: ELEKTRINA

Vykonávanie inštalácie alebo údržby zariadenia pripojeného k zdroju napájania môže spôsobiť zasiahnutie elektrickým prúdom.

- Pred vykonávaním inštalácie alebo údržby dbajte na to, aby bolo zariadenie odpojené od zdroja napájania.

Informácie o pripojení výrobku k zdroju jednosmerného prúdu nájdete v [5 Elektrická inštalácia: variant DC na strane 16](#).

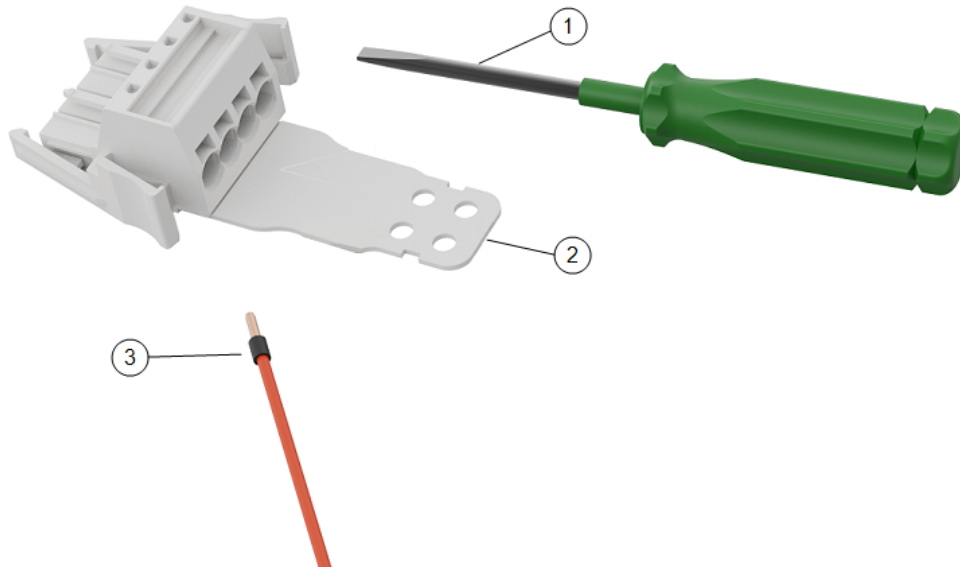
Elektrické špecifikácie nájdete v sekcii: [8.1 Technické špecifikácie na strane 28](#).

4.1. Požadované položky

Na pripojenie káblov potrebujete nasledujúce položky:

- Štvorpólový konektor WAGO 831 (dodáva sa s riadiacou skrinkou OEM).
- Plochý skrutkovač s čepeľou 5,5 x 0,8 mm. Napríklad: Wago 210-721.
- Tri vodiče s koncovkami.

Na nasledujúcom obrázku sú zobrazené požadované položky.

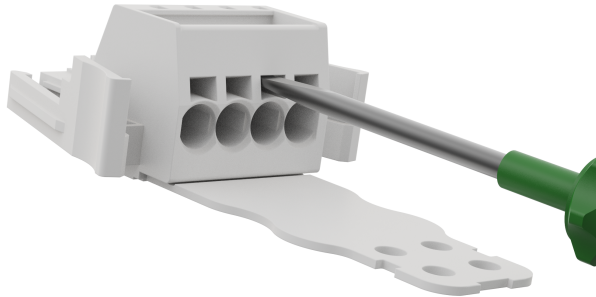


1	Nástroj s plochou čepeľou	2	Zásuvkový konektor WAGO (zobrazený AC)
3	Vodič s koncovkou		

4.2. Ako pripojiť vodiče ku konektoru

V tejto časti je opísaný spôsob pripojenia vodičov ku konektoru so zaisťovacími páčkami:

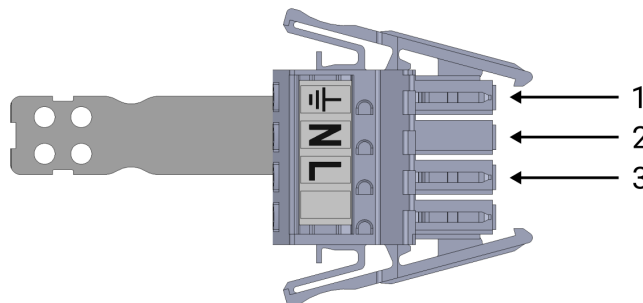
1. Skrutkovač zasunúť do plochého otvoru vedľa otvoru konektora.
2. Zatlačiť skrutkovač, kým sa svorka vo vnútri otvoru neotvorí. Skrutkovač držte v otvore, ako je znázornené na obrázku.



3. Do otvoreného otvoru vložte koncovku vodiča.
4. Uistite sa, že je koncovka vodiča pevne nasadená, vyberte skrutkovač, aby ste otvor uzavreli.

4.3. Zapojenie zdroja napájania: AC

Na pripojenie vodičov ku konektoru použite nasledujúcu schému.



1	Zem	2	Neutrálny
3	Priamka		

Pripojenie skrinky OEM Control Box k zdroju napájania:

1. Ku konektoru pripojte nasledujúce vodiče: Pripojte neutrál, vedenie a zem.
2. Pripojte nulový a sieťový vodič k hlavnému napájacímu zdroju. Pripojte kábel uzemnenia k uzemneniu zariadenia.
3. Zapojte konektor do zásuvky zdroja napájania na skrinke OEM Control Box.



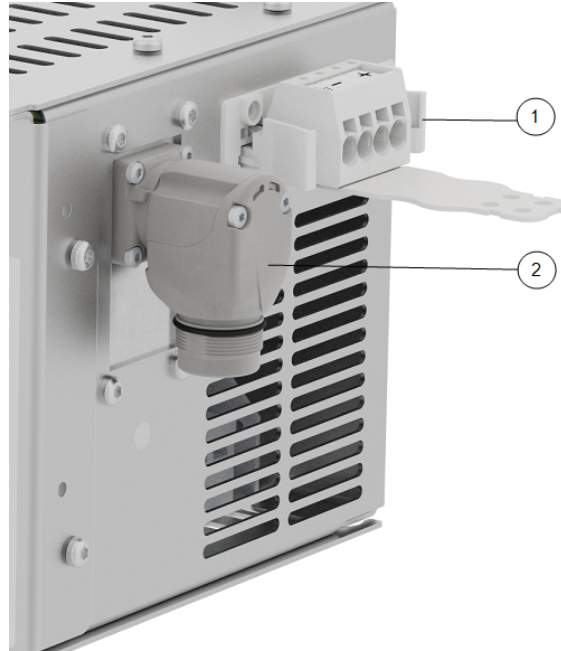
UPOZORNENIE

Pripojenie vodičov k pólom bez označenia môže narušiť prevádzku robota.

- Nepripájajte vodiče k pólom bez označenia.

4.4. Pripojenie robota

Konektor ramena robota, znázornený nižšie, sa nachádza vedľa konektora napájania. Podrobnosti o pripojení kábľa ramena robota nájdete v používateľskej príručke univerzálnych robotov.

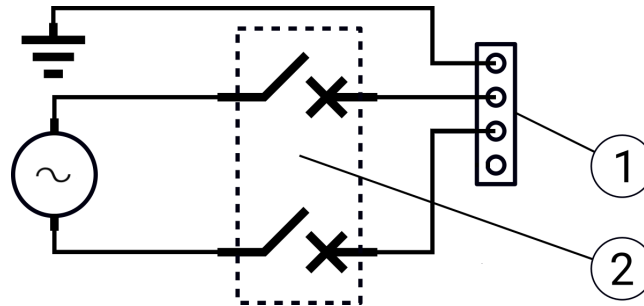


1	Konektor ramena robota	2	Konektor CB OEM
3	Konektor ramena robota (e-Series)	4	Konektor OEM CB (e-Series)

4.5. Inštalácia ističa

Na ochranu vstupného napájacieho konektora použijete dvojpólový istič, pretože ho možno použiť aj ako spínač. Ak sa používa poistka, musí byť medzi poistkou a vstupným konektorom napájania nainštalovaný dvojpólový spínač.

Nasledujúci obrázok znázorňuje schému zapojenia ističa.



1	Vstup napájania OEM
---	---------------------

2	Istič
---	-------



POZOR

Ak nie sú nainštalované vhodné poistky alebo ističe, môže to spôsobiť poškodenie zariadenia alebo zranenie personálu.

- Inštalácia musí byť v súlade s normou IEC 60364.

5. Elektrická inštalácia: variant DC

Táto časť opisuje spôsob pripojenia skrinky OEM Control Box k zdroju jednosmerného prúdu.



VAROVANIE: ELEKTRINA

Vykonávanie inštalácie alebo údržby zariadenia pripojeného k zdroju napájania môže spôsobiť zasiahnutie elektrickým prúdom.

- Pred vykonávaním inštalácie alebo údržby dbajte na to, aby bolo zariadenie odpojené od zdroja napájania.

Informácie o pripojení výrobku k zdroju striedavého prúdu nájdete v [4 Elektrická inštalácia: variant AC na strane 12](#).

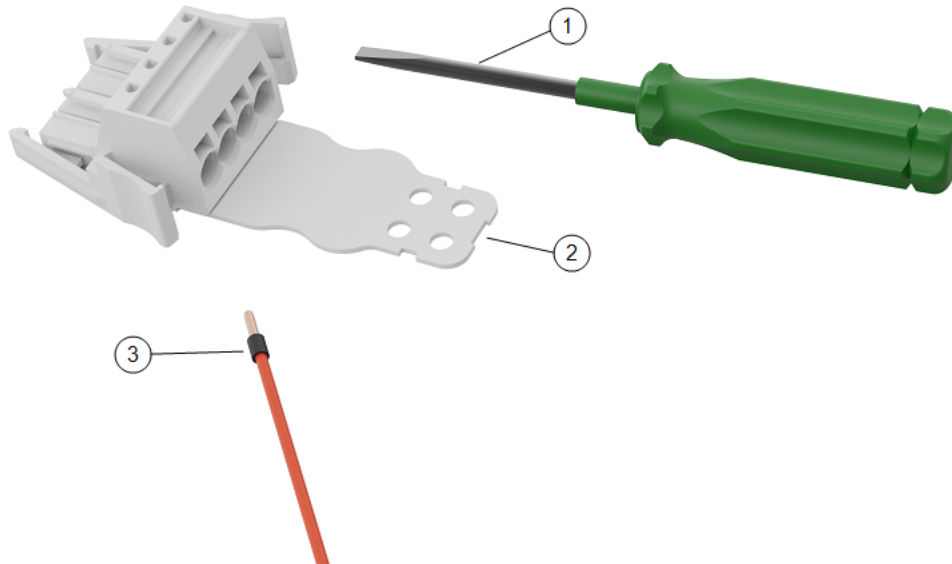
Elektrické špecifikácie nájdete v sekcii: [8.1 Technické špecifikácie na strane 28](#).

5.1. Požadované položky

Na pripojenie káblov potrebujete nasledujúce položky:

- Štvorpólový konektor WAGO 831 (dodáva sa s riadiacou jednotkou OEM).
- Plochý skrutkovač s čepeľou 5,5 x 0,8 mm. Napríklad: Wago 210-721.
- Tri vodiče s koncovkami.

Na nasledujúcom obrázku sú zobrazené požadované položky.

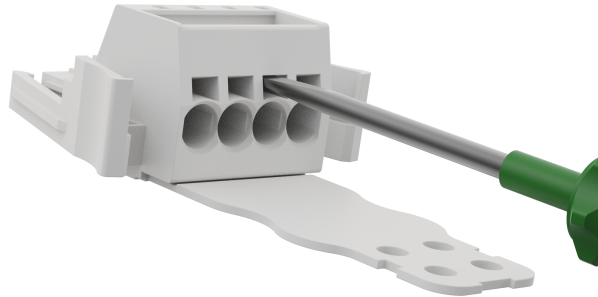


1	Nástroj s plochou čepeľou	2	Zásuvkový konektor WAGO (zobrazený DC)
3	Vodič s koncovkou		

5.2. Ako pripojiť vodiče ku konektoru

V tejto časti je opísaný spôsob pripojenia vodičov ku konektoru so zaistovacími páčkami:

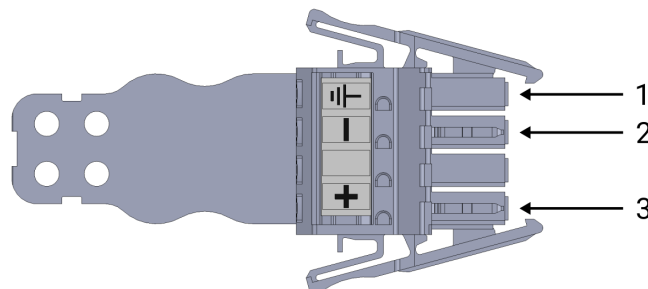
1. Skrutkovač zasunúť do plochého otvoru vedľa otvoru konektora.
2. Zatlačiť skrutkovač, kým sa svorka vo vnútri otvoru neotvorí. Skrutkovač držte v otvore, ako je znázornené na obrázku.



3. Do otvoreného otvoru vložte koncovku vodiča.
4. Uistite sa, že je koncovka vodiča pevne nasadená, vyberte skrutkovač, aby ste otvor uzavreli.

5.3. Zapojenie zdroja napájania: DC

Na pripojenie vodičov ku konektoru použite nasledujúcu schému.



1	Zem	2	Negatívny
3	Pozitívny		



UPOZORNENIE

Obrátenie polarity zdroja jednosmerného prúdu spôsobuje trvalé poškodenie skrinky OEM Control Box.

Na škody na majetku spôsobené neplatným pripojením zdroja napájania sa nevzťahuje záruka.

- Pred pripojením zdroja napájania sa uistite, že je polarita správna.

Pripojenie skrinky OEM Control Box k zdroju napájania:

1. Ku konektoru pripojte nasledujúce vodiče: Pripojte neutrál, vedenie a zem (ak je to možné).
2. Ak aplikácia podporuje takéto pripojenie, pripojte kábel uzemnenia k uzemneniu zariadenia. Pripojte záporný a kladný vodič k zdroju jednosmerného prúdu. Skontrolujte správnu polaritu.



3. Zapojte konektor do zásuvky zdroja napájania na skrinke OEM Control Box.



UPOZORNENIE

Pripojenie vodičov k pólom bez označenia môže narušiť prevádzku robota.

- Nepripájajte vodiče k pólom bez označenia.

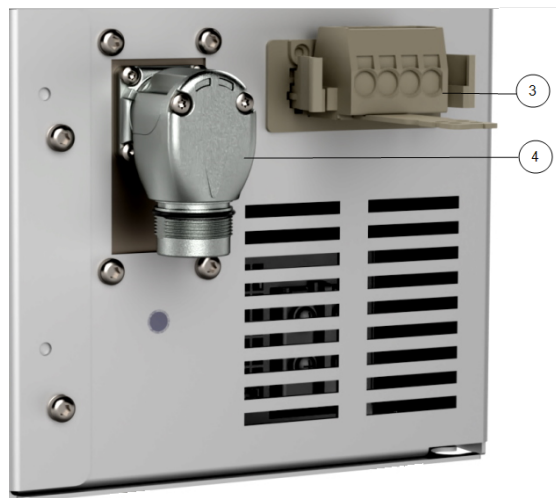
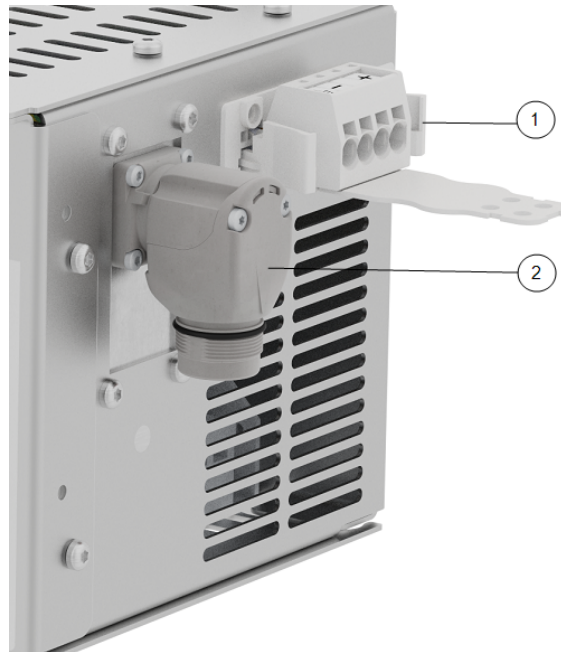
5.3.1. Obvod mäkkého štartu

Keď je skrinka OEM Control Box pripojená k zdroju jednosmerného prúdu, nábehový prúd môže dosiahnuť až 400 A počas 200 μ s. Tým sa zdroj jednosmerného prúdu môže poškodiť alebo to môže vypnúť ďalšie elektronické zariadenia k nemu pripojené.

- Pri použití zdroja jednosmerného prúdu nainštalujte obvod mäkkého štartu.

5.4. Pripojenie robota

Konektor ramena robota, znázornený nižšie, sa nachádza vedľa konektora napájania. Podrobnosti o pripojení kábla ramena robota nájdete v používateľskej príručke univerzálnych robotov.



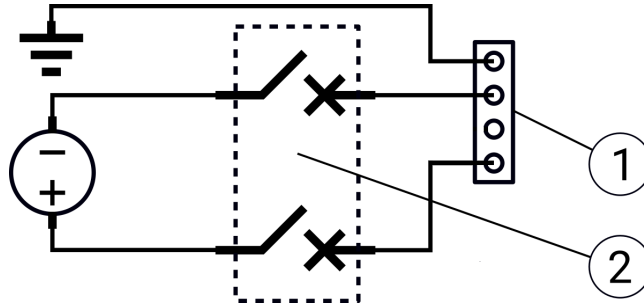
1	Konektor ramena robota	2	Konektor CB OEM
3	Konektor ramena robota (e-Series)	4	Konektor OEM CB (e-Series)

5.5. Inštalácia ističa

Na ochranu vstupného napájacieho konektora použijete dvojpólový istič, pretože ho možno použiť aj ako spínač. Ak sa používa poistka, musí byť medzi poistkou a vstupným konektorom napájania nainštalovaný dvojpólový spínač.



Nasledujúci obrázok znázorňuje schému zapojenia ističa.



1	Vstup napájania OEM	2	Istič
---	---------------------	---	-------



POZOR

Ak nie sú nainštalované vhodné poistky alebo ističe, môže to spôsobiť poškodenie zariadenia alebo zranenie personálu.

- Inštalácia musí byť v súlade s normou IEC 60364.

6. Mechanická inštalácia

6.1. Pokyny pre pracovné prostredie

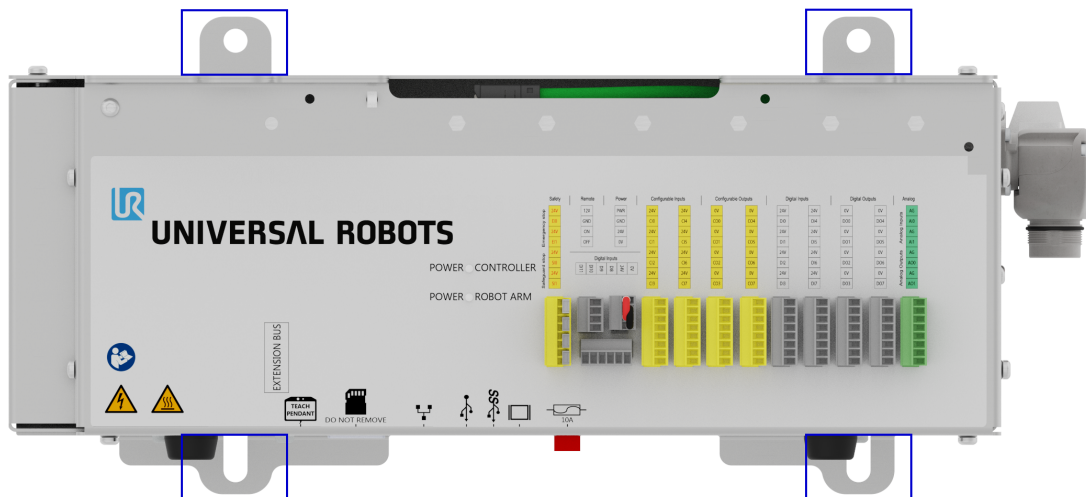
Dodržiavajte tieto pokyny, aby ste zabezpečili spoľahlivú prevádzku skrinky OEM Control Box:

- Chráňte pred prachom a nečistotami.
- Uchovávajte mimo dosahu vody, rozpúšťadiel a chemikálií.
- Udržujte teplotu okolitého vzduchu prúdiaceho do radiacej skrinky OEM v rozmedzí 0-50 °C.
- Udržujte teplotu hliníkového rámu regulátora v rozmedzí 0-65 °C.

6.2. Montáž skrinky OEM Control Box

Na pripojenie OEM Control Box použite nižšie zvýraznené montážne konzoly. V závislosti od verzie môže vaša OEM Control Box vyzeráť trochu inak ako na obrázku nižšie.

Vonkajšie rozdiely nemajú na funkčnosť žiadny vplyv.



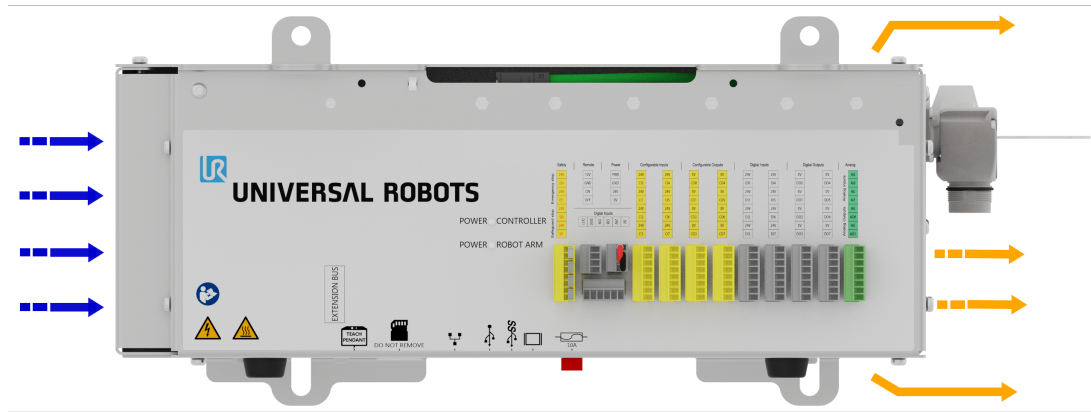
Rozmery výrobku nájdete v časti [8.1 Technické špecifikácie](#) na strane 28.

Rozmerové výkresy nájdete v časti [8.4 Rozmerové výkresy \[mm\]](#) na strane 29.

Zabezpečte dostatok priestoru pre káble a dostatočnú cirkuláciu vzduchu okolo riadiacej skrinky.

Odporúča sa minimálne 50 mm priestoru okolo prívodu a odvodu vzduchu a malo by sa zabrániť recirkulácii vzduchu.

Viac informácií o rozptyle tepla nájdete v [8.3 Odvádzanie tepla riadiacej jednotky na strane 28](#). Nasledujúci obrázok znázorňuje prúdenie vzduchu.



VAROVANIE: HORÚCI POVRCH

Nedostatočné prúdenie vzduchu alebo recirkulácia teplého vzduchu môže spôsobiť prehriatie a vypnutie riadiacej skrinky OEM.

6.2.1. Uzemnenie

Kryt OEM Control Box je elektricky pripojený k uzemňovaciemu kolíku konektora zdroja napájania. Každý vodivý montážny povrch musí byť tiež spojený so zemou.

7. Pripojenie externých zariadení

7.1. Porty na pripojenie externých zariadení

Spodná strana skrinky OEM Control Box obsahuje držiak s portami na pripojenie externých zariadení. Na nasledujúcom obrázku je zobrazená konzola.



1	Port pre prenosný terminál	2	Otvor pre SD kartu
3	Ethernetový port	4	USB porty
5	Mini Displayport	6	10 A mini poistka

Nasledujúca tabuľka popisuje porty.

Port	Popis
Prenosný terminál	Port na pripojenie prenosného terminálu (prenosný terminál sa predáva samostatne).
Ethernet	Pripojte externé zariadenia podporujúce MODBUS, Ethernet/IP alebo PROFINET.
USB porty	Pripojte zariadenia USB, napríklad myš, klávesnicu alebo USB flash disk.
Mini Displayport	Pripojte monitor. Výstupný videoprenos sa zobrazuje rovnako ako na displeji prenosného terminálu. Podporované typy pripojenia: <ul style="list-style-type: none"> • DP (priame spojenie). • Aktívne DVI (pomocou aktívneho konvertora DP na DVI). • Aktívne HDMI (pomocou aktívneho konvertora DP na HDMI).
10 A mini poistka	Pripojte poistku. Poistka musí byť označená značkou UL a musí mať menovitý prúd 10 A.
SD karta	SD karta je už v otvore pre SD kartu.



UPOZORNENIE

Odstránenie SD karty počas prevádzky môže poškodiť systém. Neodstraňujte SD kartu.

7.1.1. Pripojenie myši, klávesnice alebo monitora

Na pripojenie klávesnice alebo myši použite port USB.

Na pripojenie monitora použite konektor Mini Displayport.

7.2. Ako pripojiť prenosný terminál

7.2.1. Pripojenie prenosného terminálu



UPOZORNENIE

Neprípájajte ani neodpájajte prenosný terminál, keď je riadiaca skrinka zapnutá. Môže to spôsobiť poškodenie riadiacej skrinky.

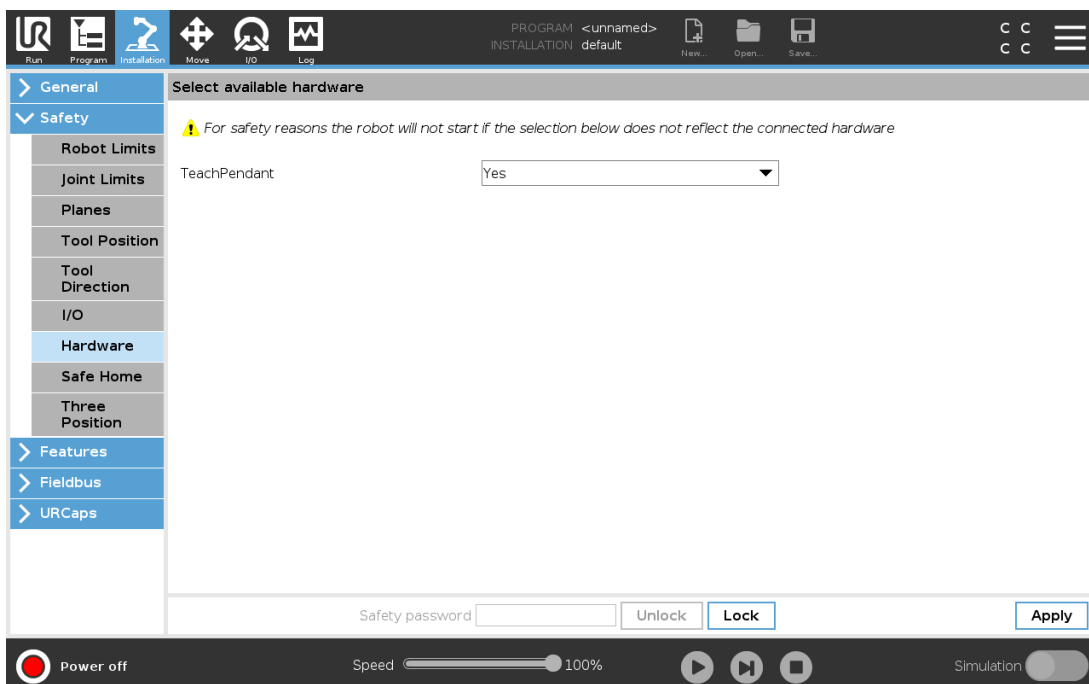


UPOZORNENIE

Nadmerné namáhanie portu na skrinke OEM Control Box môže spôsobiť poškodenie konektora prenosného terminálu a ovplyvniť jeho funkčnosť.

- Počas inštalácie sa vyhnite ťahaniu a/alebo pôsobeniu bočných síl na kábel prenosného terminálu.
- Nehýbte konektorom kábla prenosného terminálu, keď je pripojený k portu prenosného terminálu.

1. Odpojte riadiacu skrinku od napájania. Pripojte konektor kábla prenosného terminálu k portu prenosného terminálu.
2. Prenosný terminál sa zapne v stave poruchy a brzdy ramena robota sa aktivujú. Stlačením tlačidla **Opätovná inicializácia** vymažete chybový stav.
3. Keď sa prenosný terminál reštartuje, na PolyScope ukončíte úvodnú obrazovku.
4. V PolyScope ťuknite v hlavičke na položku **Inštalácia** a potom vyberte možnosť **Bezpečnosť**.
5. V časti **Bezpečnosť** ťuknite na **Hardvér**.
6. V rozbaľovacej ponuke **Prenosný terminál** vyberte možnosť **Áno**. Ak sa zobrazí výzva na použitie hesla, zadajte **Bezpečnostné heslo** a ťuknite na položku **Odomknúť**.



7.3. Ako používať diaľkové ovládanie a miestne ovládanie

7.3.1. Povolenie diaľkového ovládania

1. V PolyScope ťuknite v hlavičke na položku **Hamburgerová ponuka**.
2. Vyberte **Nastavenia**, ťuknite na **Systém** a vyberte **Diaľkové ovládanie**.
3. Na obrazovke diaľkového ovládania vyberte položku **Povoliť**, čím aktivujete diaľkové ovládanie.

Ak chcete aktivovať miestne ovládanie, v **Hlavičke** ťuknite na ikonu diaľkového ovládania a vyberte **miestne ovládanie**.

7.4. Povoľujúce zariadenia

7.4.1. Pripojenie povoľujúceho zariadenia



UPOZORNENIE

Prenosný terminál 3PE nie je súčasťou skrinky OEM Control Box, preto nie je k dispozícii funkčnosť zariadenia.

Používanie UR20 alebo UR30 vyžaduje externé pomocné zariadenie alebo Prenosný terminál 3PE pri programovaní alebo učení v rámci dosahu robotической aplikácie.

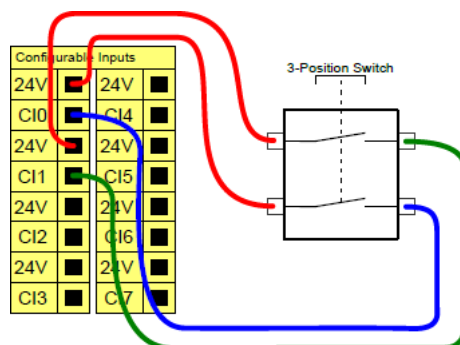
Pozrite si normu ISO 10218-2.

OEM Control Box bezpečne podporuje nasledujúce konfigurácie povoľujúcich zariadení:

- Prenosný terminál 3PE
- Externé trojpolohové pomocné zariadenie
- Externé trojpolohové pomocné povoľujúce zariadenie a Prenosný terminál 3PE

Štandardný Prenosný terminál nie je podporovaný robotmi UR20 a UR30.

Obrázok nižšie zobrazuje spôsob pripojenia trojpolohového pomocného zariadenia



Poznámka: Dva vstupné kanály pre vstup trojpolohového pomocného zariadenia majú toleranciu nezhody jedna sekunda.

Pripojenie povolojuceho zariadenia k UR20/UR30:

- Pripojte trojpolohove povoloovacie zariadenie prenosneho terminalu cez port ovladacej jednotky (pozri 7.1 Porty na pripojenie externych zariadeni na strane 23).

alebo

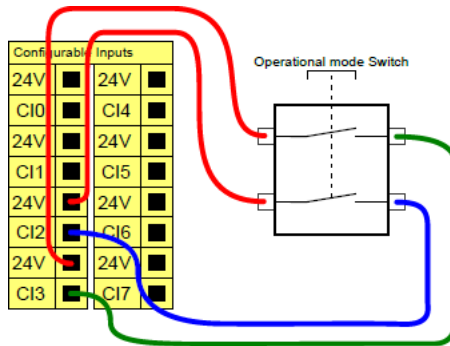
- Pripojte trojpolohove povoloovacie zariadenie (pozri 7.1 Porty na pripojenie externych zariadeni na strane 23) a spinač prevádzkového režimu (pozri 7.1 Porty na pripojenie externych zariadeni na strane 23).

Úplné a podrobné informácie o elektrických konfiguráciách nájdete v časti Elektrické rozhranie v používateľskej príručke UR, ktorá je k dispozícii na stiahnutie na adrese: myur.universal-robots.com/manuals

7.4.2. Pripojenie spínača prevádzkového režimu

Používanie trojpolohového pomocného zariadenia vyžaduje použitie prepínača prevádzkového režimu.

Na nasledujúcom obrázku je znázornené pripojenie spínača prevádzkového režimu.

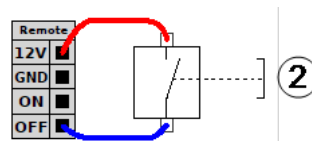
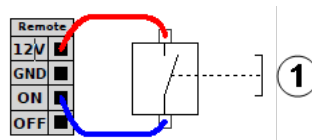


7.5. Diaľkové ovládanie ZAP/VYP a núdzové zastavenie

Skrinka OEM Control Box vyžaduje diaľkové ovládanie ZAP/VYP a tlačidlo núdzového zastavenia. V nasledujúcich častiach je opísaný spôsob ich inštalácie pomocou V/V portov.

7.5.1. Zapojenie diaľkového ovládania ZAP/VYP

Na obrázkoch nižšie je znázornené pripojenie diaľkového ovládania ZAPNÚŤ/VYPNÚŤ.

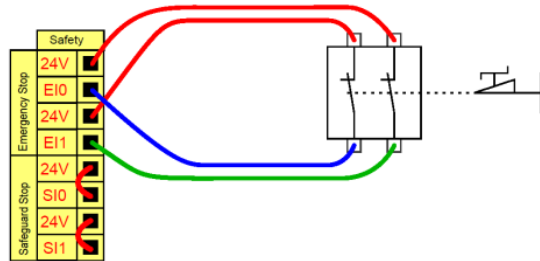


1	Stav: zapnutý	2	Stav: vypnutý
---	---------------	---	---------------

7.5.2. Pripojenie diaľkového núdzového zastavenia

Nainštalujte externé núdzové zastavenie (E-stop), ak k riadiacej skrinke nie je pripojený prenosný terminál s predvoleným núdzovým zastavením.

Na nasledujúcom obrázku je znázornená minimálna požadovaná inštalácia núdzového zastavenia.



8. Technické údaje OEM Control Box

8.1. Technické špecifikácie

Rozmer skrinky OEM Control Box (Š x V x H)	451 mm x 150 mm x 168 mm
Hmotnosť skrinky OEM Control Box	AC: 4,7 kg (10,4 lbs)
	DC: 4,3 kg (9,5 lbs)
V/V porty skrinky OEM Control Box	16 digitálnych vstupov, 16 digitálnych výstupov, 2 analógové vstupy, 2 analógové výstupy
Zdroj napájania V/V skrinky OEM Control Box	24 V, max 2 A

8.2. Elektrické špecifikácie

Variant AC

Vlastnosti	Min.	Typický	Max.	Jednotka
Vstupné napätie	90	100 - 240	264	VAC
Externá sieťová poistka (pri 90-200 V)	15	-	16	A
Externá sieťová poistka (pri 200-265 V)	8	-	16	A
Vstupná frekvencia	47	-	440	Hz
Pohotovostný výkon	-	-	<1,5	W

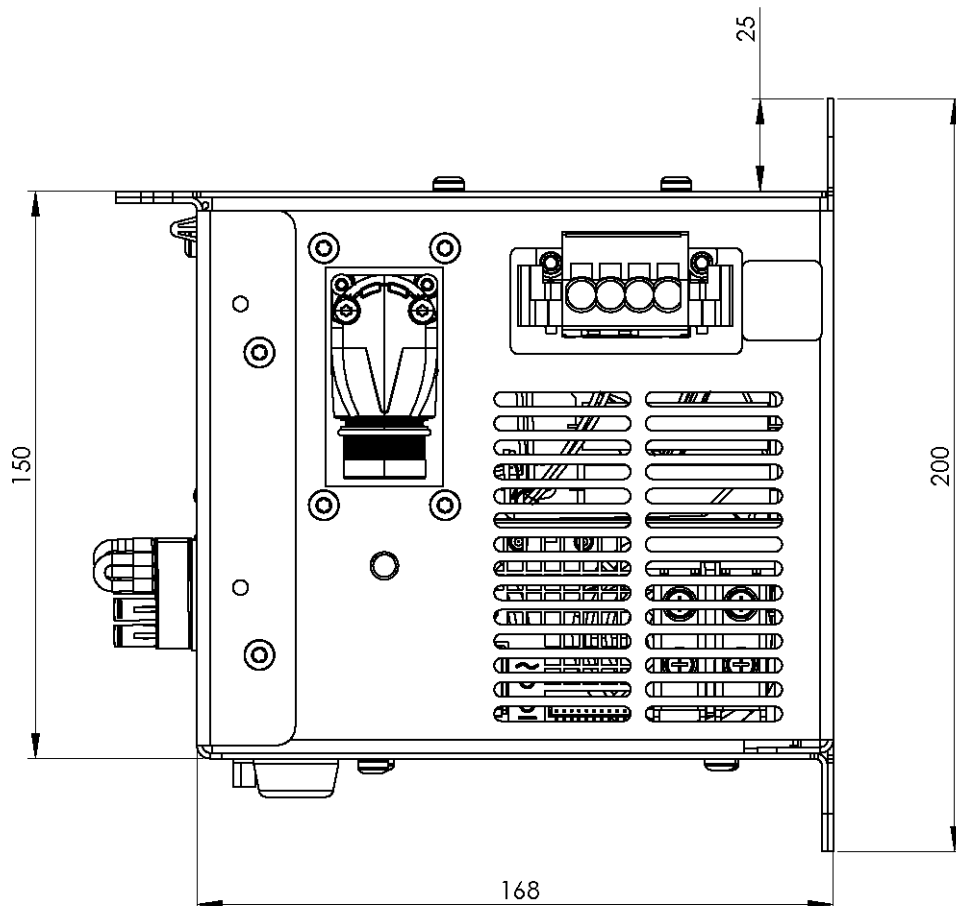
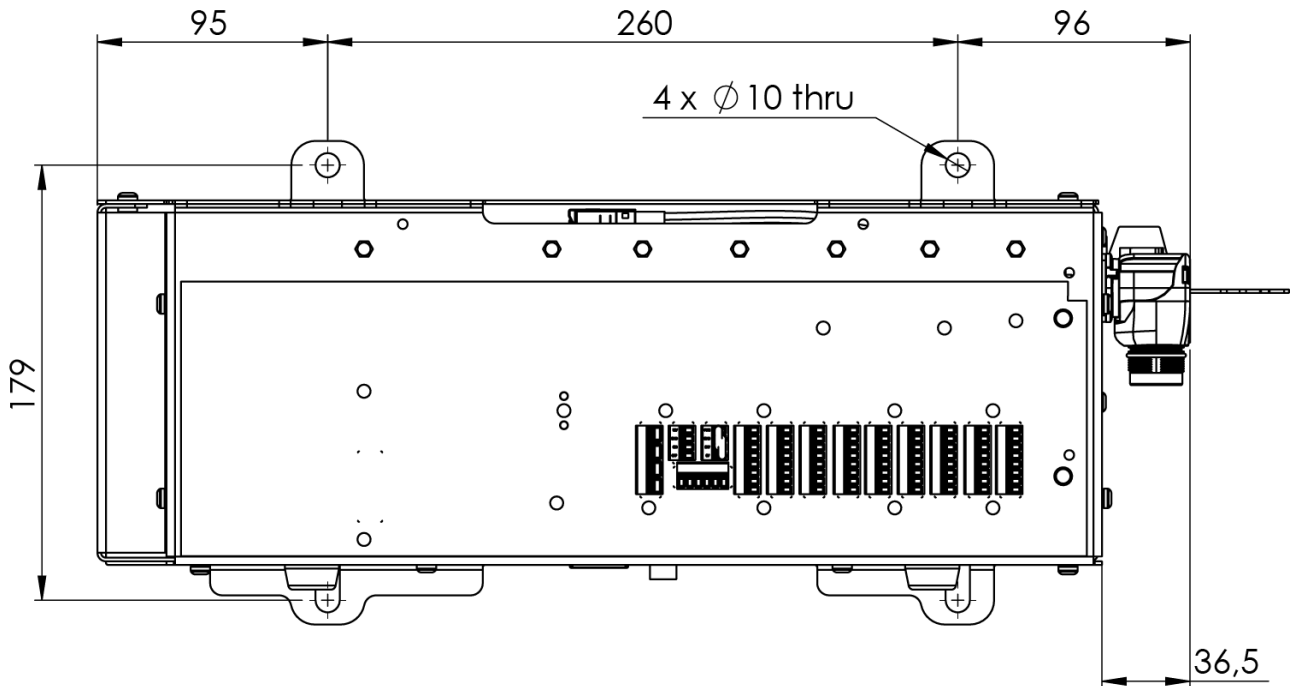
Variant DC

Vlastnosti	Min.	Typický	Max.	Jednotka
Vstupné napätie	19	24 - 48	72	VDC
Pohotovostný výkon	-	-	<7	W
Externá poistka	-	-	100	A
Rozbehový prúd (200)	-	-	400	A

8.3. Odvádzanie tepla riadiacej jednotky

Typ robota	Max. Odvádzanie tepla
UR20 & UR30	350 W
UR16e & UR10e	130 W
UR5e & UR3e	100 W

8.4. Rozmerové výkresy [mm]



9. Riešenie problémov

9.1. OEM Control Box AC variant

Problém	Možné riešenie
Riadiaca skrinka sa nezapne.	Skontrolujte, či je zdroj napájania správne zapojený (pozri 4.3 Zapojenie zdroja napájania: AC na strane 13).
Riadiaca skrinka sa na niekoľko sekúnd zapne, a potom sa vypne.	Stlačením a podržaním tlačidla zapnutia na viac ako 5 sekúnd vypnete riadiacu skrinku. Tlačidlo stlačte len na 1-2 sekundy.
Výkon robota je nestabilný.	<ul style="list-style-type: none"> • Skontrolujte, či je vstupné napätie v súlade so špecifikáciami (pozri 8.1 Technické špecifikácie na strane 28) • Skontrolujte uzemnenie (vyvarujte sa zemných slučiek alebo uvoľnených skrutičiek).

9.2. OEM Control Box DC variant

Problém	Možné riešenie
Riadiaca skrinka sa nezapne.	<ul style="list-style-type: none"> • Skontrolujte, či je zdroj napájania správne zapojený (pozri 5.3 Zapojenie zdroja napájania: DC na strane 17). • Skontrolujte správnosť polaritu zapojenia zdroja jednosmerného prúdu. Opačná polarita natrvalo poškodí riadiacu skrinku OEM Control Box.
Riadiaca skrinka sa na niekoľko sekúnd zapne, a potom sa vypne.	Stlačením a podržaním tlačidla zapnutia na viac ako 5 sekúnd vypnete riadiacu skrinku. Tlačidlo stlačte len na 1-2 sekundy.
Riadiacu skrinku nemožno zapnúť alebo je výkon robota nestabilný.	<ul style="list-style-type: none"> • Skontrolujte, či je jednosmerný vstup v súlade so špecifikáciami uvedenými v časti 8.1 Technické špecifikácie na strane 28. • Skontrolujte, či je zdroj jednosmerného prúdu dostatočne nabitý na dodanie počiatočného prúdu do systému.

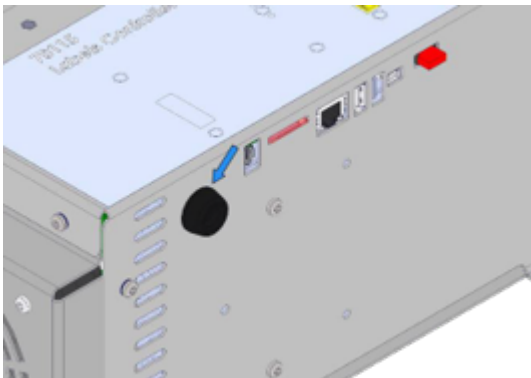
Úplné a podrobné informácie o elektrických konfiguráciách nájdete v časti Elektrické rozhranie v používateľskej príručke UR, ktorá je k dispozícii na stiahnutie na adrese: myur.universal-robots.com/manuals

10. Držiak na odľahčenie ťahu kábla

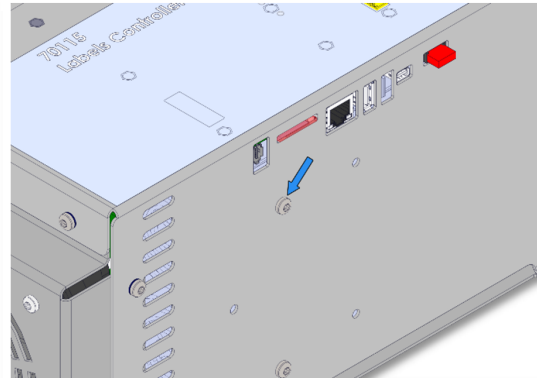
Konzola zabezpečuje odľahčenie kábla pri používaní prenosného terminálu v bežnej prevádzke.

10.1. OEM Control Box AC

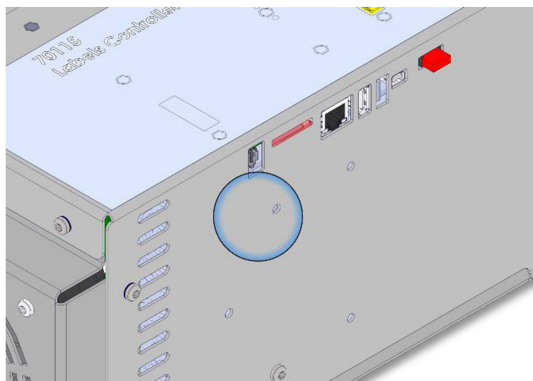
Inštalácia a používanie konzoly na odľahčenie ťahu kábla



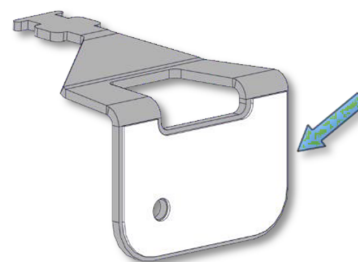
1. Odstráňte priechodku



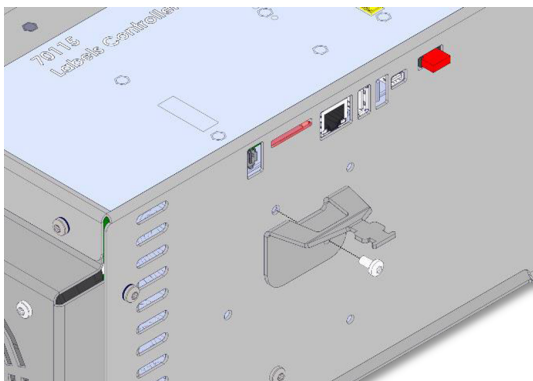
2. Odstráňte skrutku



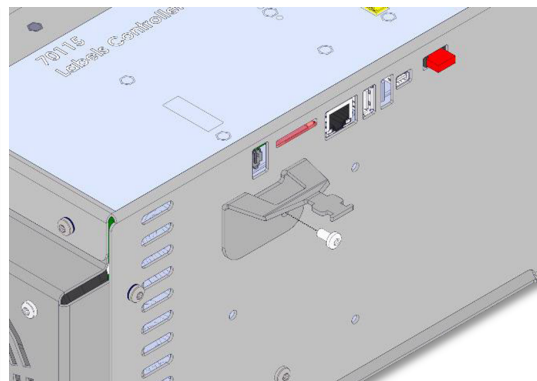
3. Vyčistite oblasť alkoholovým roztokom a nechajte alkohol odpariť.



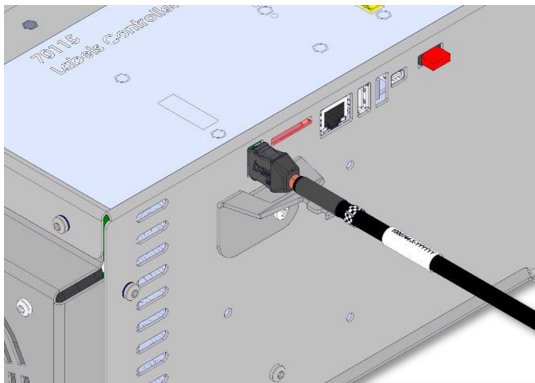
4. Odstráňte ochrannú fóliu z lepiacej náplasti



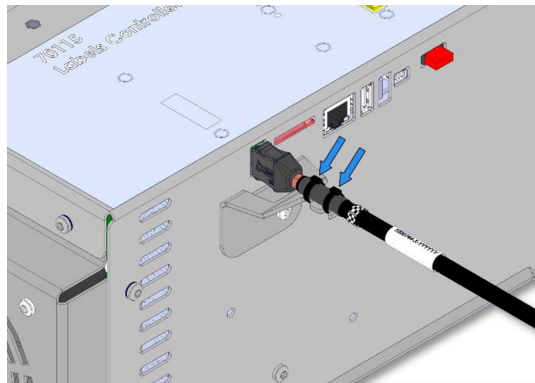
5. Zarovnajte konzolu pomocou priloženej skrutky



6. Utiahnite priloženú skrutku (krútiaci moment 1 Nm)



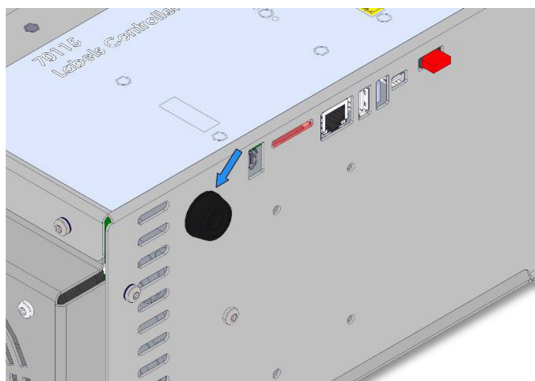
7. Pripojte kábel TP



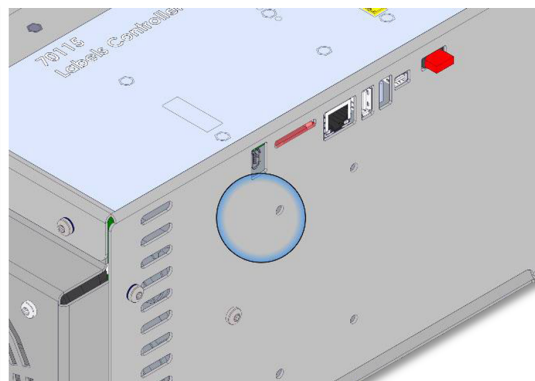
8. Zabezpečte kábel prenosného terminálu pomocou priložených sťahovacích pások

10.2. OEM Control Box DC

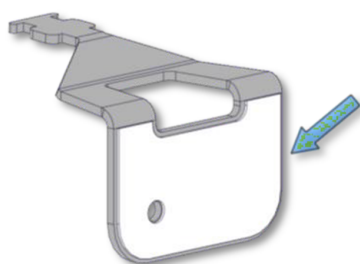
Inštalácia a používanie konzoly na odľahčenie ťahu kábla



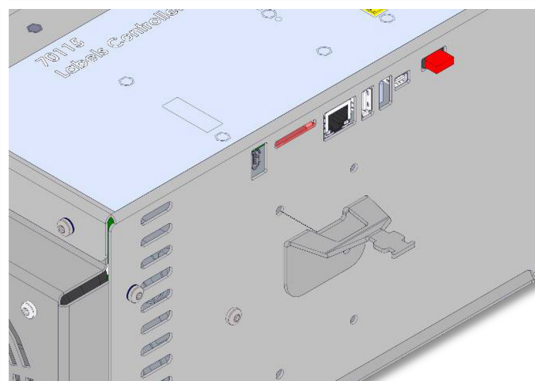
1. Odstráňte priechodku



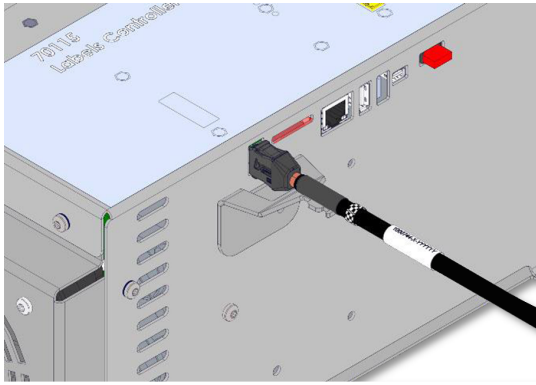
2. Vyčistite oblasť alkoholovým roztokom a nechajte alkohol odpariť.



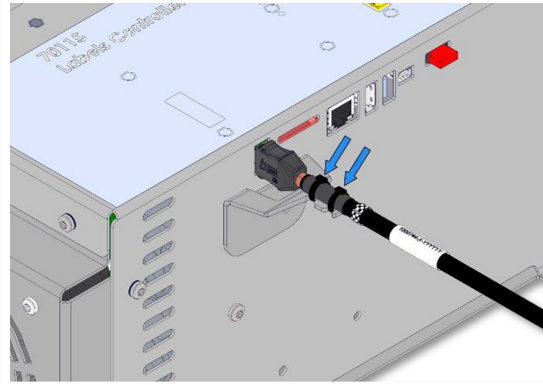
3. Odstráňte ochrannú fóliu z lepiacej náplasti



4. Zarovnajte držiak pomocou otvoru pre skrutku



5. Pripojte kábel TP



6. Zabezpečte kábel prenosného terminálu pomocou priložených sťahovacích pásov



11. Osvedčenia

Táto sekcia obsahuje informácie o certifikátoch a vyhláseniach platných pre roboty Universal Robots s ovládačmi OEM.

11.1. Prepravné materiály

Ako uviedli naši dodávatelia, prepravné materiály na roboty Universal Robots spĺňajú požiadavky ISPM-15 na výrobu drevených obalových materiálov a sú príslušným spôsobom označené.

11.2. Certifikát kvality

Roboty Universal Robots prechádzajú pravidelným interným testovaním a výstupnými skúškami. Na testovacie postupy UR sa vzťahujú pravidelné hodnotenia a zlepšovania.

11.3. Vyhlásenia podľa smerníc EÚ

Roboty Universal Robots sú certifikované v súlade s nasledujúcimi smernicami.

- **2006/42/ES - Smernica o strojových zariadeniach (MD)**
Podľa smernice o strojových zariadeniach 2006/42/ES sú roboty Universal Robots čiastočne dokončenými strojovými zariadeniami a nemajú na sebe označenie CE.
Vyhlásenie o začlenení podľa prílohy II 1.B 2006/42/ES je v oddiele [Vyhlásenia EÚ o začlenení below](#) a [Vyhlásenia EÚ o začlenení below](#).
- **2011/65/EU - Obmedzenie používania určitých nebezpečných látok (RoHS)**
Pozri časť [China RoHS na strane 39](#).
- **2012/19/EÚ - Odpad z elektrických a elektronických zariadení (OEEZ)**
Informácie o likvidácii odpadu z elektrických a elektronických zariadení nájdete v kapitole 7, Likvidácia a životné prostredie v používateľskej príručke robota.

Vyhlásenia EÚ o začlenení

EU Declaration of Incorporation (DOI) (in accordance with 2006/42/EC Annex II B) original: EN	
Manufacturer:	Universal Robots A/S Energivej 25, DK-5260 Odense S Denmark
Person in the Community Authorized to Compile the Technical File:	David Brandt, Technology Officer, R&D Universal Robots A/S, Energivej 25, DK-5260 Odense S
Description and Identification of the Partly-Completed Machine(s):	
Product and Function:	Industrial robot multi-purpose multi-axis manipulator with an OEM control box & with or without a 3PE teach pendant. Function is determined by the completed machine (robot application or cell with end-effector, intended use and application program).
Model and Serial Number	UR20 & UR30: Below cited standards and this declaration include: Starting 2023 6 8 00000 and higher <small>year series 8=UR20, 9=UR30 Sequential numbering, restarting at 0 each year</small>
Incorporation	Universal Robots UR20 & UR30 with an OEM control box shall only be put into service upon being integrated into a final complete machine (robot application or robot cell), which conforms with the provisions of the Machinery Directive and other applicable Directives.
It is declared the above products fulfill, for what is supplied, the following Directives as detailed below. When this incomplete machine is integrated and becomes a complete machine, the integrator is responsible for determining that completed machine fulfill all applicable Directives and providing the Declaration of Conformity.	
I. Machinery Directive 2006/42/EC	The following essential requirements have been fulfilled: 1.1.2, 1.1.3, 1.1.5, 1.2.1, 1.2.4.3, 1.2.5, 1.2.6, 1.3.2, 1.3.4, 1.3.8.1, 1.3.9, 1.5.1, 1.5.2, 1.5.5, 1.5.6, 1.5.10, 1.6.3, 1.7.2, 1.7.4, 4.1.2.3, 4.1.3, Annex VI. It is declared the relevant technical documentation has been compiled in accordance with Part B of Annex VII of the MD.
II. Low-voltage Directive 2014/35/EU	Reference the LVD & harmonized standards used below.
III. EMC Directive 2014/30/EU	Reference the EMC Directive & harmonized standards used below.
Reference to the harmonized standards used, as referred to in Article 7(2) of the MD & LV Directives and Article 6 of the EMC Directive: (I) EN ISO 13732-1:2008 as applicable, (I) (II) EN 60204-1:2018 as applicable (II) EN 60664-1:2007, (II) EN 61140:2002/ A1:2006	
Reference to other technical standards and technical specifications used: (I) ISO 9409-1:2004, (II) EN 60320-1:2021, (II) EN 61784-3:2010 [SIL2]	
The manufacturer, or authorized representative, shall transmit relevant information about the partly completed machinery in response to a reasoned request by the national authorities. Approval of full quality assurance system (ISO 9001), by the notified body Bureau Veritas, certificate #DK015892.	

Odense Denmark, 10 January 2024



Roberta Nelson Shea, Global Technical Compliance Officer

**EÚ vyhlásenie o začlenení (DOI) (v súlade prílohou II B k smernici 2006/42/EC Príloha IIB) Preklad pôvodných pokynov**

Výrobca:	Universal Robots A/S Energivej 25, DK-5260 Odense S Dánsko
Osoba v komunite oprávnená na zostavenie technického hárku:	David Brandt, technologický referent, R&D Universal Robots A/S, Energivej 25, DK-5260 Odense S
Opis a identifikácia čiastočne skompletizovaného stroja (strojov):	
Produkt a funkcie:	Viacúčelový viacosový manipulátor priemyselného robota s radiacou skrinkou OEM a s prenosným terminálom 3PE alebo bez neho. Funkciu určuje skompletizovaný stroj (aplikácia robota alebo bunka s koncovým zariadením, zamýšľané použitie a aplikačný program).
Model a sériové číslo	UR20 & UR30: Nižšie uvedené normy a toto vyhlásenie zahŕňajú: Od 2023 6 8 00000 a vyššie rok series 8=UR20; 9=UR30 Postupné číslovanie, ktoré sa každý rok začína od 0
Zabudovanie	Roboty Universal Robots UR20 a UR30 s radiacou skrinkou OEM sa uvedú do prevádzky až po integrovaní do konečného kompletného stroja (robotická aplikácia alebo robotická bunka), ktorý je v súlade s ustanoveniami smernice o strojových zariadeniach a iných platných smerníc.
Vyhlasuje sa, že vyššie uvedené produkty v dodanom stave spĺňajú smernice opísané nižšie. Keď sa tento nekompletný stroj integruje a stane sa kompletným strojom, integrátor je zodpovedný za to, že dokončený stroj spĺňa všetky platné smernice a za poskytnutie vyhlásenia o zhode.	
I. Smernica o strojových zariadeniach 2006/42/ES	Splnené sú nasledujúce základné požiadavky: 1.1.2, 1.1.3, 1.1.5, 1.2.1, 1.2.4.3, 1.2.5, 1.2.6, 1.3.2, 1.3.4, 1.3.8.1, 1.3.9, 1.5.1, 1.5.2, 1.5.5, 1.5.6, 1.5.10, 1.6.3, 1.7.2, 1.7.4, 4.1.2.3, 4.1.3, Príloha VI. Vyhlasuje sa, že príslušná technická dokumentácia bola vyhotovená v súlade s časťou B prílohy VII Smernice o strojových zariadeniach.
II. Smernica o nízkom napätí 2014/35/EÚ	Pozrite si smernicu o nízkom napätí a použité harmonizované normy nižšie.
III. Smernica EMC 2014/30/EÚ	Pozrite si smernicu EMC a použité harmonizované normy nižšie.
Odkaz na použité harmonizované normy, ako sa uvádza v článku 7 (ods. 2) smerníc MD a LV a v článku 6 smernice EMC: (I) EN ISO 13732-1:2008 podľa potreby, (I) (II) EN 60204-1:2018 podľa potreby (II) EN 60664-1:2007, (II) EN 61140:2002/ A1:2006	
Odkaz na ostatné použité technické normy a technické špecifikácie: (I) ISO 9409-1:2004, (II) EN 60320-1:2021, (II) EN 61784-3:2010 [SIL2]	
Výrobca alebo oprávnený zástupca v reakcii na odôvodnenú žiadosť vnútroštátnych orgánov poskytne príslušné informácie o čiastočne skompletizovanom strojovom zariadení. Schválenie kompletného systému zabezpečovania kvality (ISO 9001) notifikovaným orgánom Bureau Veritas, certifikát #DK015892.	

EU Declaration of Incorporation (DOI) (in accordance with 2006/42/EC Annex II B) original: EN	
Manufacturer:	Universal Robots A/S Energivej 25, DK-5260 Odense S Denmark
Person in the Community Authorized to Compile the Technical File:	David Brandt, Technology Officer, R&D Universal Robots A/S, Energivej 25, DK-5260 Odense S
Description and Identification of the Partly-Completed Machine(s):	
Product and Function:	Industrial robot multi-purpose, multi-axis manipulator with OEM Control Box and with or without Teach Pendant. Function is determined by the completed machine (robot application or robot cell with end-effector, intended use and application program). Below cited documents and this declaration include: Effective October 2020: Teach Pendants with 3-Position Enabling (3PE TP) and standard Teach Pendants. Effective May 2021: UR10e specification improvement to 12.5kg maximum payload.
Model and Serial Number	e-Series robots with either AC or DC OEM controllers: UR3e OEM AC, UR5e OEM AC, UR10e OEM AC, UR16e OEM AC UR3e OEM DC, UR5e OEM DC, UR10e OEM DC, UR16e OEM DC Starting 2021500000 and higher year e-Series 3 = UR3e, 5 = UR5e, 0 = UR10e (10kg payload), 2 = UR10e (12.5kg payload), 6 = UR16e Sequential numbering, restarting at 0 each year
Incorporation:	Universal Robots e-Series OEM robots (UR3e, UR5e, UR10e and UR16e) shall only be put into service upon being integrated into a final complete machine (robot application or robot cell), which conforms with the provisions of the Machinery Directive and other applicable Directives.
It is declared the above products fulfill, for what is supplied, the following Directives as detailed below. When this incomplete machine is integrated and becomes a complete machine, the integrator is responsible for determining that completed machine fulfills all applicable Directives and providing the Declaration of Conformity.	
Reference to the harmonized standards used, as referred to in Article 7(2) of the MD & LV Directives and Article 6 of the EMC Directive: (II) EN 60204-1:2006/A1:2010, as applicable, (II) EN 60204-1:2006/A1:2010, as applicable (II) EN 60320-1:2001/A1:2007, (II) EN 61140:2002/A1:2006	
Reference to other technical standards and technical specifications used: (I) ISO 9409-1:2004, (II) EN 60664-1:2007, (II) IEC 60664-5:2007, (II) IEC 61784-3:2010 [SIL2]	
The manufacturer, or his authorised representative, shall transmit relevant information about the partly completed machinery in response to a reasoned request by the national authorities. Approval of full quality assurance system (ISO 9001), by the notified body Bureau Veritas, certificate #DK015892	

Odense Denmark, 10 January 2024


Roberta Nelson Shea, Global Technical Compliance Officer



EÚ vyhlásenie o začlenení (DOI) (v súlade prílohou II B k smernici 2006/42/EC Príloha II B) Preklad pôvodných pokynov

Výrobca:	Universal Robots A/S Energivej 25, DK-5260 Odense S Dánsko
Osoba v komunite oprávnená na zostavenie technického hárku:	David Brandt, technologický referent, R&D Universal Robots A/S, Energivej 25, DK-5260 Odense S
Opis a identifikácia čiastočne skompletizovaného stroja (strojov):	
Produkt a funkcie:	Viacúčelový viacosový manipulátor priemyselného robota so skrinkou OEM Control Box a s prenosným terminálom alebo bez neho. Funkciu určuje skompletizovaný stroj (aplikácia robota alebo bunka robota s koncovým zariadením, zamýšľané použitie a aplikačný program). Nižšie citované dokumenty a toto vyhlásenie obsahujú: S účinnosťou od októbra 2020: Prenosné terminály s trojpolohovým pomocným zariadením (3PE TP) a štandardné prenosné terminály. S účinnosťou od mája 2021: Vylepšenie špecifikácie UR10e na 12,5 kg maximálneho užitočného zaťaženia.
Model a Sériové číslo	Roboty e-Series s riadiacimi skrinkami OEM na striedavý alebo jednosmerný prúd: UR3e OEM AC, UR5e OEM AC, UR10e OEM AC, UR16e OEM AC UR3e OEM DC, UR5e OEM DC, UR10e OEM DC, UR16e OEM DC Od 20215000000 a vyššie rok _{e-Series} 3 = UR3e, 5 = UR5e, 0 = UR10e (zaťaženie 10 kg), 2 = UR10e (zaťaženie 12,5 kg), 6 = UR16e Postupné číslovanie, ktoré sa každý rok začína od 0
Zabudovanie:	OEM roboty Universal Robots e-Series (UR3e, UR5e, UR10e a UR16e) možno uvádzať do prevádzky len po zabudovaní do finálneho skompletizovaného stroja (aplikácie robota alebo bunky robota), ktorý je v súlade so smernicou o strojových zariadeniach a inými platnými smernicami.
Vyhlasuje sa, že vyššie uvedené produkty v dodanom stave spĺňajú smernice opísané nižšie. Keď sa tento nekompletný stroj integruje a stane sa kompletným strojom, integrátor je zodpovedný za to, že dokončený stroj spĺňa všetky platné smernice a za poskytnutie vyhlásenia o zhode.	
Odkaz na použité harmonizované normy, ako sa uvádza v článku 7 (ods. 2) smerníc MD & LV a v článku 6 smernice EMC: (II) EN 60204-1:2006/A1:2010, podľa potreby, (II) EN 60204-1:2006/A1:2010, podľa potreby (II) EN 60320-1:2001/A1:2007, (II) EN 61140:2002/A1:2006	
Odkaz na ostatné použité technické normy a technické špecifikácie: (I) ISO 9409-1:2004, (II) EN 60664-1:2007, (II) IEC 60664-5:2007, (II) IEC 61784-3:2010 [SIL2]	
Výrobca alebo jeho oprávnený zástupca v reakcii na odôvodnenú žiadosť vnútroštátnych orgánov poskytne príslušné informácie o čiastočne skompletizovanom strojovom zariadení. Schválenie kompletného systému zabezpečovania kvality (ISO 9001) notifikovaným orgánom Bureau Veritas, certifikát #DK015892	

China RoHS

Management Methods for Controlling Pollution by Electronic Information Products Product Declaration Table For Toxic or Hazardous Substances

表1 有毒有害物质或元素名称及含量标识格式



Product/Part Name 产品/部件名称	Toxic and Hazardous Substances and Elements 有毒有害物质或元素					
	铅 Lead (Pb)	汞 Mercury (Hg)	镉 Cadmium (Cd)	六价 Hexavalent Chromium (Cr+6)	多溴联苯 Polybrominated biphenyls (PBB)	多溴二苯醚 Polybrominated diphenyl ethers (PBDE)
UR Robots 机器人：基本系统 UR3 / UR5 / UR10 / UR3e / UR5e / UR10e UR16e / UR20 / UR30	X	O	X	O	X	X

O: Indicates that this toxic or hazardous substance contained in all of the homogeneous materials for this part is below the limit requirement in SJ/T11363-2006.

O: 表示该有毒有害物质在该部件所有均质材料中的含量均在SJ/T 11363-2006规定的限量要求以下。

X: Indicates that this toxic or hazardous substance contained in at least one of the homogeneous materials used for this part is above the limit requirement in SJ/T11363-2006.

X: 表示该有毒有害物质至少在该部件的某一均质材料中的含量超出SJ/T 11363-2006规定的限量要求。
(企业可在此处，根据实际情况对上表中打“X”的技术原因进行进一步说明。)

Items below are wear-out items and therefore can have useful lives less than environmental use period:

下列项目是损耗品,因而它们的有用环境寿命可能短于基本系统和可选项目的使用时间:

Drives, Gaskets, Probes, Filters, Pins, Cables, Stiffener, Interfaces

电子驱动器, 垫圈, 探针, 过滤器, 别针, 缆绳, 加强筋, 接口

Refer to product manual for detailed conditions of use.

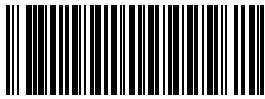
详细使用情况请阅读产品手册。

Universal Robots encourages that all Electronic Information Products be recycled but does not assume responsibility or liability.

Universal Robots 鼓励回收再利用所有的电子信息产品, 但 Universal Robots 不负任何责任或义务

To the maximum extent permitted by law, Customer shall be solely responsible for complying with, and shall otherwise assume all liabilities that may be imposed in connection with, any legal requirements adopted by any governmental authority related to the Management Methods for Controlling Pollution by Electronic Information Products (Ministry of Information Industry Order #39) of the Peoples Republic of China otherwise encouraging the recycle and use of electronic information products. Customer shall defend, indemnify and hold Universal Robots harmless from any damage, claim or liability relating thereto. At the time Customer desires to dispose of the Products, Customer shall refer to and comply with the specific waste management instructions and options set forth at www.universal-robots.com/about-universal-robots/social-responsibility and www.teradyne.com/company/corporate-social-responsibility, as the same may be amended by Teradyne or Universal Robots.

Názov softvéru: PolyScope 5
Verzia softvéru: 5.18
Verzia tohto dokumentu je: 20.5.142



716-210-00