



UNIVERSAL ROBOTS

Installation Guide

OEM Control Box







716-200-00



Les informations figurant dans le présent document sont la propriété de Universal Robots A/S et ne peuvent être reproduites, totalement ou partiellement, sans l'autorisation écrite préalable de Universal Robots A/S. Les informations du présent document peuvent être modifiées sans préavis et ne doivent pas être interprétées comme un engagement de la part de Universal Robots A/S. Ce document est revu et révisé périodiquement.

Universal Robots A/S décline toute responsabilité d'erreurs ou d'omissions dans ce document.

Copyright © 2019-2024 par Universal Robots A/S.

Le logo Universal Robots est une marque déposée de Universal Robots A/S.

Sommaire

| | |
|---|-----------|
| 1. Introduction | 7 |
| 1.1. À propos de ce document | 7 |
| 1.2. Contenu de la boîte | 7 |
| 1.3. Coordonnées de l'entreprise | 7 |
| 2. Nettoyage de votre robot | 8 |
| 2.1. Nettoyage quotidien | 8 |
| 2.1.1. Nettoyage supplémentaire | 8 |
| 3. Sécurité | 9 |
| 3.1. Types de messages de sécurité | 9 |
| 3.2. Consignes générales de sécurité | 10 |
| 4. Installation électrique : variante CA | 12 |
| 4.1. Éléments nécessaires | 12 |
| 4.2. Comment connecter les fils au connecteur | 13 |
| 4.3. Câblage de l'alimentation : CA | 13 |
| 4.4. Connexion du robot | 14 |
| 4.5. Installation du disjoncteur | 14 |
| 5. Installation électrique : variante CC | 16 |
| 5.1. Éléments nécessaires | 16 |
| 5.2. Comment connecter les fils au connecteur | 17 |
| 5.3. Câblage de l'alimentation : CC | 17 |
| 5.3.1. Circuit de démarrage progressif | 18 |
| 5.4. Connexion du robot | 19 |
| 5.5. Installation du disjoncteur | 19 |
| 6. Installation mécanique | 21 |
| 6.1. Consignes sur l'environnement de travail | 21 |
| 6.2. Fixation de l'OEM Control Box | 21 |
| 6.2.1. Mise à la terre | 22 |
| 7. Connexion d'appareils externes | 23 |
| 7.1. Ports de connexion de périphérique externe | 23 |
| 7.1.1. Connexion d'une souris, d'un clavier et d'un moniteur | 23 |
| 7.2. Comment connecter un Terminal de programmation | 24 |
| 7.2.1. Pour connecter un Terminal de programmation | 24 |
| 7.3. Comment utiliser le contrôle à distance et le contrôle local | 25 |
| 7.3.1. Pour activer le contrôle à distance | 25 |
| 7.4. Dispositifs d'activation | 25 |



| | |
|---|-----------|
| 7.4.1. Connexion d'un dispositif d'activation | 25 |
| 7.4.2. Connexion d'un interrupteur de mode opérationnel | 26 |
| 7.5. Commande à distance ON/OFF et arrêt d'urgence | 27 |
| 7.5.1. Connexion de la commande ON/OFF | 27 |
| 7.5.2. Connexion de l'arrêt d'urgence à distance | 27 |
| 8. OEM Control Box Caractéristiques | 28 |
| 8.1. Caractéristiques techniques | 28 |
| 8.2. Caractéristiques électriques | 28 |
| 8.3. Dissipation de la chaleur de l'unité de commande | 28 |
| 8.4. Plans d'encombrement [mm] | 29 |
| 9. Résolution des problèmes | 30 |
| 9.1. OEM Control Box Variante CA | 30 |
| 9.2. OEM Control Box Variante CC | 30 |
| 10. Support de décharge de tension du câble | 31 |
| 10.1. OEM Control Box CA | 31 |
| 10.2. OEM Control Box CC | 32 |
| 11. Certifications | 34 |
| 11.1. Matériaux d'expédition | 34 |
| 11.2. Certification de qualité | 34 |
| 11.3. Déclarations conformes aux directives de l'Union européenne | 34 |

1. Introduction

1.1. À propos de ce document

Ce guide décrit comment installer un Universal Robots Boîtier de commande OEM avec les Universal Robots tailles de bras de robot suivantes : UR3e, UR5e, UR10e, UR16e, UR20 et UR30.

L'installation pour la variante CA et la variante CC sont décrites.



AVIS

Universal Robots décline toute responsabilité, même si toutes les directives de ce document sont respectées.

1.2. Contenu de la boîte

La boîte contient les éléments suivants :

- L'OEM Control Box
- Ce document
- Un connecteur WAGO 831 femelle quadripolaire
- Support de décharge de tension du câble

1.3. Coordonnées de l'entreprise

Universal Robots A/S

Energivej 25, 5260 Odense S, Denmark

+45 89 93 89 89

<https://www.universal-robots.com>



2. Nettoyage de votre robot

2.1. Nettoyage quotidien

Vous pouvez essuyer la poussière, la saleté et l'huile observées sur le bras du robot et/ou du Terminal de programmation à l'aide d'un chiffon et de l'un des produits de nettoyage suivants : eau, alcool isopropylique à 70 %, alcool éthylique à 10 % ou naphte à 10 %. Dans de rares cas, de très petites quantités de graisse peuvent être visibles sur l'articulation. Cela n'affecte pas la fonction, l'utilisation ou la durée de vie de l'articulation.

2.1.1. Nettoyage supplémentaire

En raison de l'accent mis sur le nettoyage de votre robot, Universal Robots recommande de le nettoyer avec de l'alcool isopropylique à 70 % (alcool à brûler).

1. Essuyez le robot avec un chiffon dur en microfibres torsadées et de l'alcool isopropylique à 70 % (alcool à brûler).
2. Laissez l'alcool isopropylique à 70 % sur le robot pendant 5 minutes, puis nettoyez le robot en suivant la procédure de nettoyage standard.

NE PAS UTILISER D'EAU DE JAVEL. N'utilisez pas d'eau de Javel dans une solution de nettoyage diluée.

3. Sécurité

3.1. Types de messages de sécurité

Description

Les messages de sécurité sont utilisés pour mettre l'accent sur des informations importantes. Lisez tous les messages pour aider à assurer la sécurité et prévenir les blessures aux personnes et les dégâts au produit. Les types de messages de sécurité sont définis ci-dessous.



ATTENTION

Indique une situation dangereuse qui, si elle n'est pas évitée, pourrait entraîner la mort ou des blessures graves.



ATTENTION : ÉLECTRICITÉ

Indique une situation électrique dangereuse qui, si elle n'est pas évitée, pourrait entraîner la mort ou des blessures graves.



ATTENTION : SURFACE CHAUDE

Indique une surface chaude dangereuse où des blessures peuvent résulter d'un contact et d'une proximité sans contact.



ATTENTION

Indique une situation dangereuse qui, si elle n'est pas évitée, pourrait entraîner des blessures.



TERRE

Indique la mise à la terre.



TERRE DE SÉCURITÉ

Indique une mise à la terre de protection.

**AVIS**

Indique le risque d'endommagement de l'équipement et/ou des informations à noter.

**LIRE LE MANUEL**

Indique des informations plus détaillées qui doivent être consultées dans le manuel.

3.2. Consignes générales de sécurité

Lisez les messages de sécurité généraux ci-dessous avant d'installer ou d'utiliser l'OEM Control Box. Pour plus d'informations sur la sécurité, reportez-vous au chapitre Sécurité du Manuel utilisateur Universal Robots.

**ATTENTION**

Le défaut de vérifier et de valider la protection et la fonctionnalité peut entraîner des blessures graves, voire mortelles.

- Assurez-vous que toutes les mesures de réduction des risques fonctionnent comme prévu et permettent d'atteindre la réduction des risques nécessaire.

**ATTENTION**

Le fait de ne pas effectuer d'évaluation des risques avant l'installation et l'utilisation peut entraîner des blessures ou des dommages matériels.

- Effectuez une évaluation des risques avant l'installation et l'utilisation.
- Lisez le Manuel utilisateur UR et le Manuel d'entretien UR.

**ATTENTION : ÉLECTRICITÉ**

L'installation ou l'entretien d'un équipement connecté à une source d'alimentation électrique peut entraîner un choc électrique.

- Assurez-vous que l'équipement est débranché de la source d'alimentation avant d'effectuer l'installation ou la maintenance.

**ATTENTION**

Une installation ou une maintenance incorrecte peut entraîner des dégâts à l'équipement ou des blessures corporelles.

- Seul le personnel qualifié doit effectuer l'installation, la mise en service et l'entretien.
- Lisez le Manuel utilisateur UR et le Manuel d'entretien UR.



TERRE

Une connexion incorrecte de l'alimentation ou des câbles de terre peut entraîner des dégâts matériels ou des blessures corporelles.

Les dégâts causés par une connexion d'alimentation inappropriée ne sont pas couverts par la garantie. Avant de commencer l'opération :

- Assurez-vous que le câblage d'alimentation est correct.
- Assurez-vous que la mise à la terre est correcte.



AVIS

Une décharge électrostatique (ESD) peut endommager les composants sensibles du boîtier de commande OEM.

- Portez toujours un bracelet ESD lorsque vous travaillez avec les interfaces électriques de l'OEM Control Box.

4. Installation électrique : variante CA

Cette section décrit comment connecter l'OEM Control Box à une alimentation CA.



ATTENTION : ÉLECTRICITÉ

L'installation ou l'entretien d'un équipement connecté à une source d'alimentation électrique peut entraîner un choc électrique.

- Assurez-vous que l'équipement est débranché de la source d'alimentation avant d'effectuer l'installation ou la maintenance.

Pour plus d'informations sur la connexion du produit à une source de courant continu, voir [5 Installation électrique : variante CC sur la page 16](#).

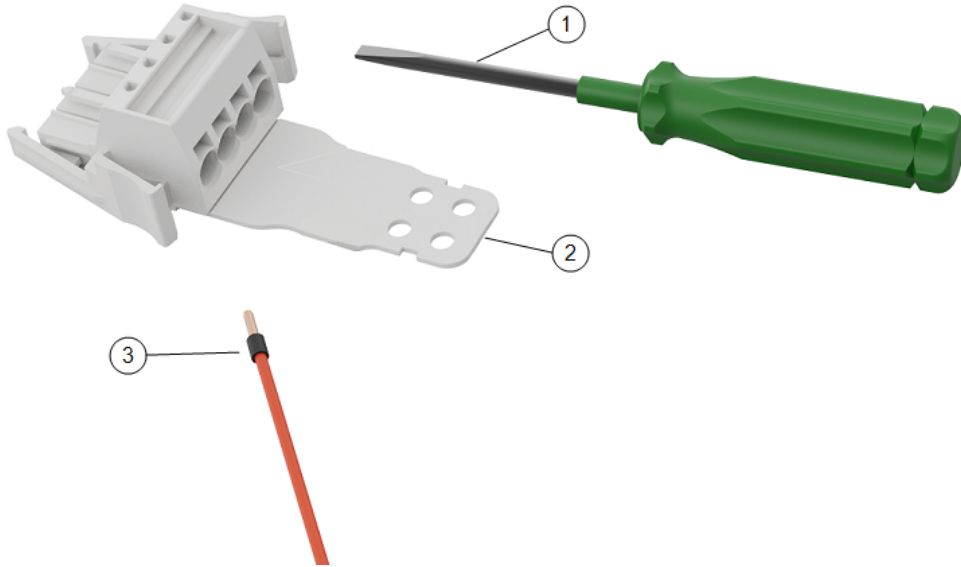
Pour en savoir plus sur les caractéristiques électriques, consultez la section [8.1 Caractéristiques techniques sur la page 28](#).

4.1. Éléments nécessaires

Vous avez besoin des éléments suivants pour connecter les fils :

- Le connecteur femelle quadripolaire WAGO 831 (fourni avec le boîtier de commande OEM).
- Un tournevis plat, lame 5,5 x 0,8 mm. Par exemple : WAGO 210-721.
- Trois fils avec bagues.

L'illustration ci-dessous montre les éléments requis.



| | | | |
|---|--------------------|---|---|
| 1 | Outil à lame plate | 2 | Connecteur femelle WAGO (CA représenté) |
| 3 | Fil avec embout | | |

4.2. Comment connecter les fils au connecteur

Cette section décrit comment connecter des fils à un connecteur avec des leviers de verrouillage :

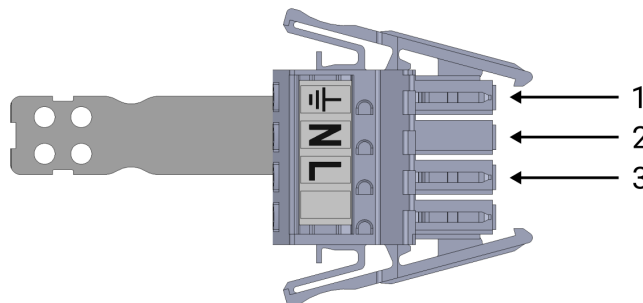
1. Insérez le tournevis dans une fente plate à côté d'un trou du connecteur.
2. Poussez le tournevis jusqu'à ce que le collier à l'intérieur du trou s'ouvre. Gardez le tournevis dans la fente comme indiqué.



3. Insérez la bague du fil dans le trou ouvert.
4. Assurez-vous que l'embout du fil est bien en place, retirez le tournevis pour fermer le trou.

4.3. Câblage de l'alimentation : CA

Utilisez le schéma suivant pour relier les câbles au connecteur.



| | | | |
|---|-------|---|--------|
| 1 | Masse | 2 | Neutre |
| 3 | Ligne | | |

Pour connecter l'OEM Control Box à l'alimentation :

1. Connectez les fils suivants au connecteur : neutre, ligne et terre.
2. Connectez les câbles neutre et phase à l'alimentation principale. Connectez le câble de terre à la terre de l'installation.
3. Branchez le connecteur dans la prise d'alimentation de l'OEM Control Box.



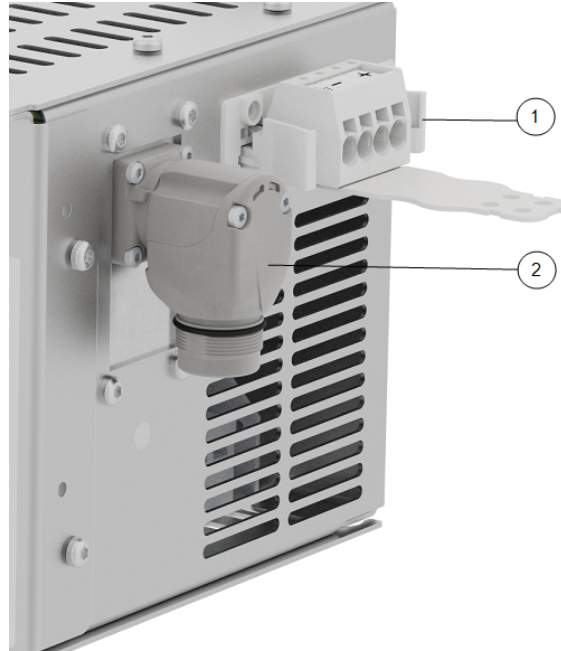
AVIS

La connexion de câbles à des pôles sans étiquettes peut interférer avec le fonctionnement du robot.

- Ne connectez pas de câbles à des pôles sans étiquettes.

4.4. Connexion du robot

Le connecteur du bras du robot, illustré ci-dessous, se trouve à côté du connecteur d'alimentation. Pour plus de détails sur la connexion du câble du bras du robot, reportez-vous au Manuel utilisateur Universal Robots.

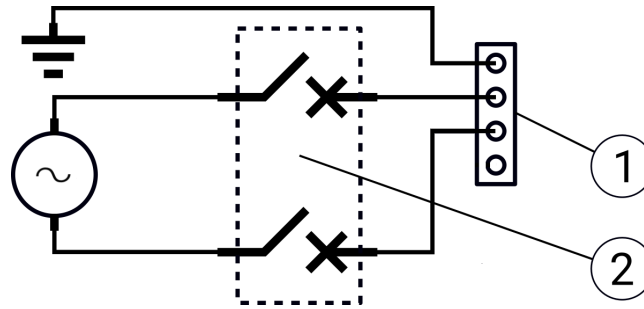


| | | | |
|---|--|---|------------------------------|
| 1 | Connecteur du bras du robot | 2 | Connecteur CB OEM |
| 3 | Connecteur du bras du robot (e-Series) | 4 | Connecteur CB OEM (e-Series) |

4.5. Installation du disjoncteur

Utilisez un disjoncteur bipolaire pour protéger le connecteur d'alimentation, car il peut également être utilisé comme interrupteur. Si un fusible est utilisé, un interrupteur bipolaire doit être installé entre le fusible et le connecteur d'alimentation.

L'illustration suivante montre le schéma de connexion du disjoncteur.



| | | | |
|---|-----------------------------|---|-------------|
| 1 | Alimentation électrique OEM | 2 | Disjoncteur |
|---|-----------------------------|---|-------------|



ATTENTION

Ne pas installer des fusibles ou des disjoncteurs appropriés peut endommager l'équipement ou blesser le personnel.

- L'installation doit être conforme à la norme CEI 60364.

5. Installation électrique : variante CC

Cette section décrit comment connecter l'OEM Control Box à une alimentation CC.



ATTENTION : ÉLECTRICITÉ

L'installation ou l'entretien d'un équipement connecté à une source d'alimentation électrique peut entraîner un choc électrique.

- Assurez-vous que l'équipement est débranché de la source d'alimentation avant d'effectuer l'installation ou la maintenance.

Pour plus d'informations sur la connexion du produit à une source de courant alternatif, voir [4 Installation électrique : variante CA sur la page 12](#).

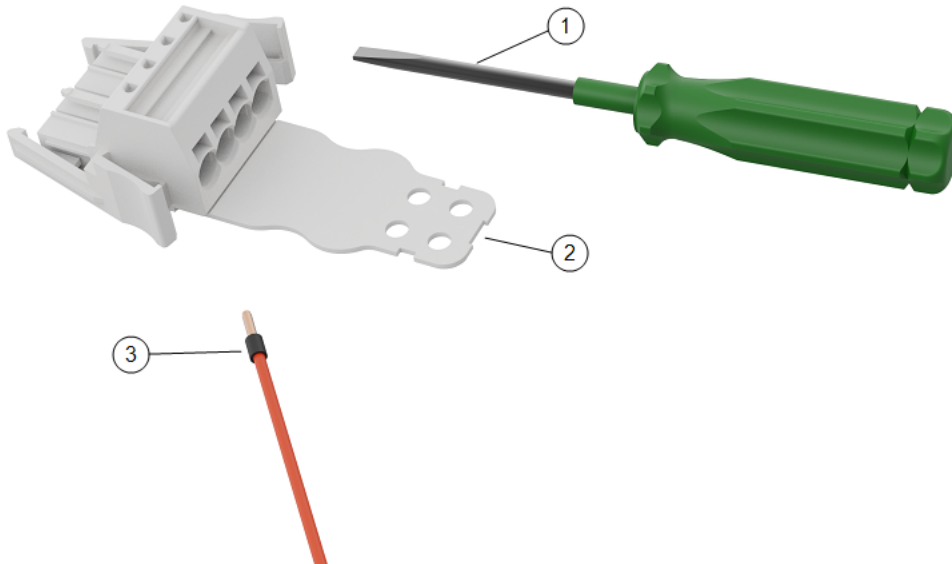
Pour en savoir plus sur les caractéristiques électriques, consultez la section [8.1 Caractéristiques techniques sur la page 28](#).

5.1. Éléments nécessaires

Vous avez besoin des éléments suivants pour connecter les fils :

- Le connecteur femelle quadripolaire WAGO 831 (fourni avec le boîtier de commande OEM).
- Un tournevis plat, lame 5,5 x 0,8 mm. Par exemple : WAGO 210-721.
- Trois fils avec bagues.

L'illustration ci-dessous montre les éléments requis.

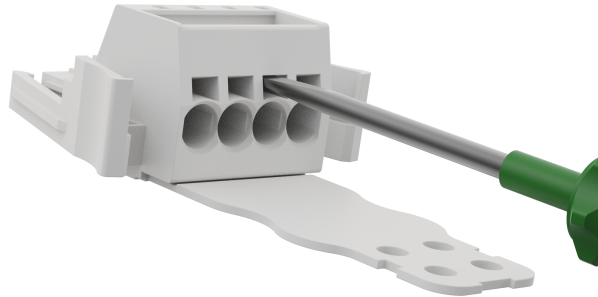


| | | | |
|---|--------------------|---|---|
| 1 | Outil à lame plate | 2 | Connecteur femelle WAGO (CC représenté) |
| 3 | Fil avec embout | | |

5.2. Comment connecter les fils au connecteur

Cette section décrit comment connecter des fils à un connecteur avec des leviers de verrouillage :

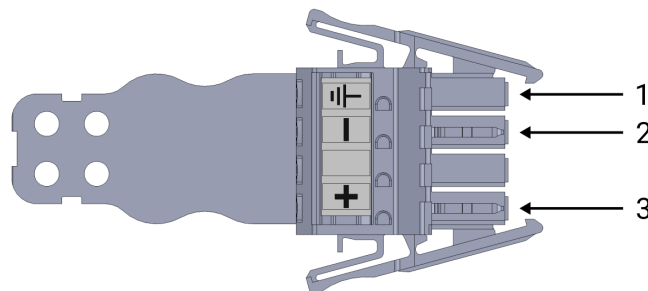
1. Insérez le tournevis dans une fente plate à côté d'un trou du connecteur.
2. Poussez le tournevis jusqu'à ce que le collier à l'intérieur du trou s'ouvre. Gardez le tournevis dans la fente comme indiqué.



3. Insérez la bague du fil dans le trou ouvert.
4. Assurez-vous que l'embout du fil est bien en place, retirez le tournevis pour fermer le trou.

5.3. Câblage de l'alimentation : CC

Utilisez le schéma suivant pour relier les câbles au connecteur.



| | | | |
|---|---------|---|---------|
| 1 | Masse | 2 | Négatif |
| 3 | Positif | | |



AVIS

Inverser la polarité de la source CC endommagera l'OEM Control Box de façon permanente. Les dégâts matériels causés par une connexion d'alimentation inappropriée ne sont pas couverts par la garantie.

- Assurez-vous que la polarité est correcte avant de brancher l'alimentation.

Pour connecter l'OEM Control Box à l'alimentation :

1. Connectez les fils suivants au connecteur : neutre, ligne et terre (si prise en charge).
2. Connectez le câble de terre à la terre de l'installation si l'application prend en charge une telle connexion. Connectez les câbles positif et négatif à la source d'alimentation en CC. Assurez-vous que



la polarité est correcte.

3. Branchez le connecteur dans la prise d'alimentation de l'OEM Control Box.



AVIS

La connexion de câbles à des pôles sans étiquettes peut interférer avec le fonctionnement du robot.

- Ne connectez pas de câbles à des pôles sans étiquettes.

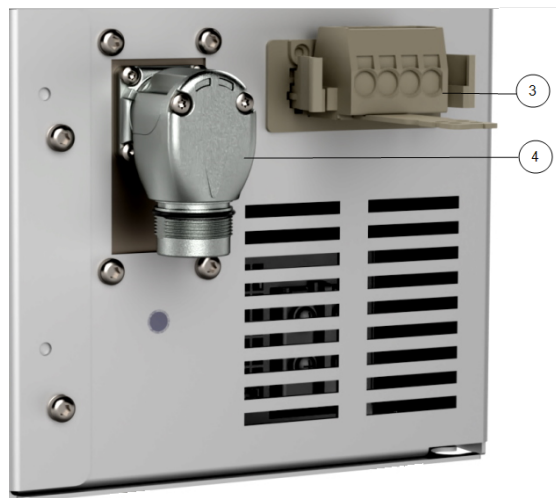
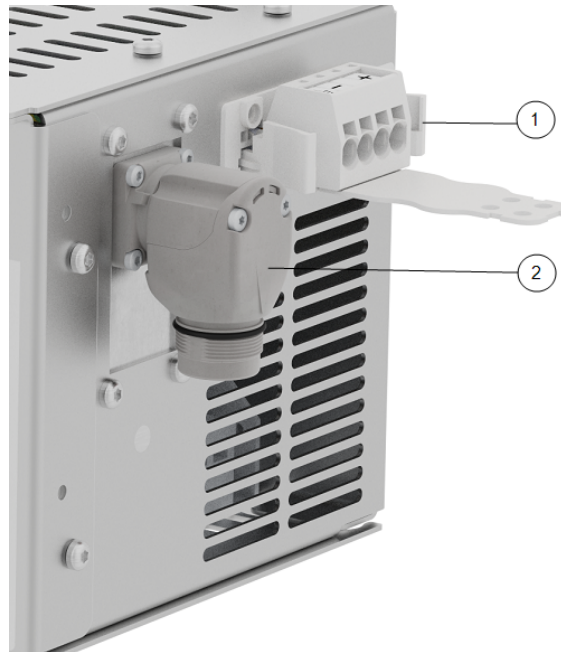
5.3.1. Circuit de démarrage progressif

Quand l'OEM Control Box est connectée à une source de CC, le courant au démarrage peut atteindre 400 A pendant 200 μ s. Cela peut endommager l'alimentation CC ou éteindre d'autres appareils qui y sont connectés.

- Installez un circuit de démarrage progressif si vous utilisez une alimentation en CC.

5.4. Connexion du robot

Le connecteur du bras du robot, illustré ci-dessous, se trouve à côté du connecteur d'alimentation. Pour plus de détails sur la connexion du câble du bras du robot, reportez-vous au Manuel utilisateur Universal Robots.



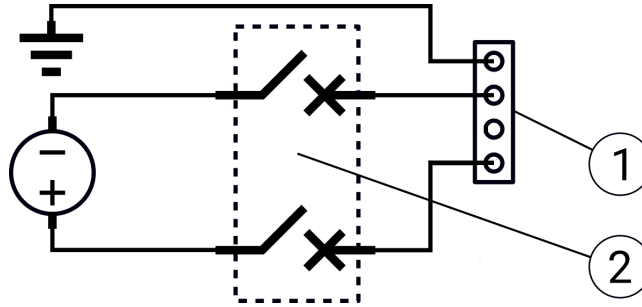
| | | | |
|---|--|---|------------------------------|
| 1 | Connecteur du bras du robot | 2 | Connecteur CB OEM |
| 3 | Connecteur du bras du robot (e-Series) | 4 | Connecteur CB OEM (e-Series) |

5.5. Installation du disjoncteur

Utilisez un disjoncteur bipolaire pour protéger le connecteur d'alimentation, car il peut également être utilisé comme interrupteur. Si un fusible est utilisé, un interrupteur bipolaire doit être installé entre le fusible et le connecteur d'alimentation.



L'illustration suivante montre le schéma de connexion du disjoncteur.



| | | | |
|---|-----------------------------|---|-------------|
| 1 | Alimentation électrique OEM | 2 | Disjoncteur |
|---|-----------------------------|---|-------------|



ATTENTION

Ne pas installer des fusibles ou des disjoncteurs appropriés peut endommager l'équipement ou blesser le personnel.

- L'installation doit être conforme à la norme CEI 60364.

6. Installation mécanique

6.1. Consignes sur l'environnement de travail

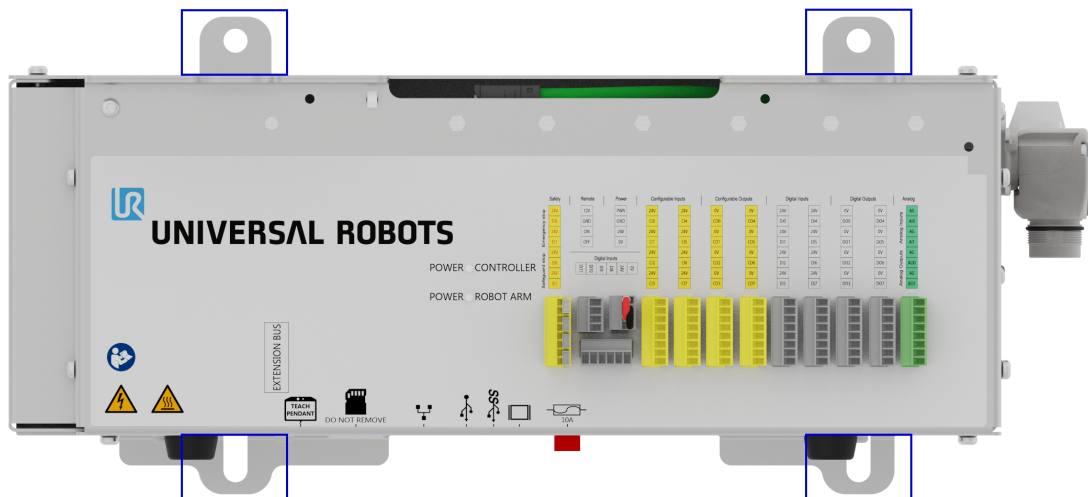
Suivez ces consignes pour vous assurez que l'OEM Control Box fonctionne de façon fiable :

- Maintenez-la à l'écart de la poussière et des débris.
- Maintenez-la à l'écart de l'eau, des solvants et des produits chimiques.
- Maintenez les températures de l'air ambiant dans le boîtier de commande OEM entre 0 et 50 °C.
- Maintenez une température du boîtier en aluminium comprise entre 0 et 65°C.

6.2. Fixation de l'OEM Control Box

Utilisez les supports de montage, mis en évidence ci-dessous, pour monter le OEM Control Box. Selon la version, votre OEM Control Box peut être légèrement différent de l'illustration ci-dessous.

La fonctionnalité n'est pas affectée par des différences externes.



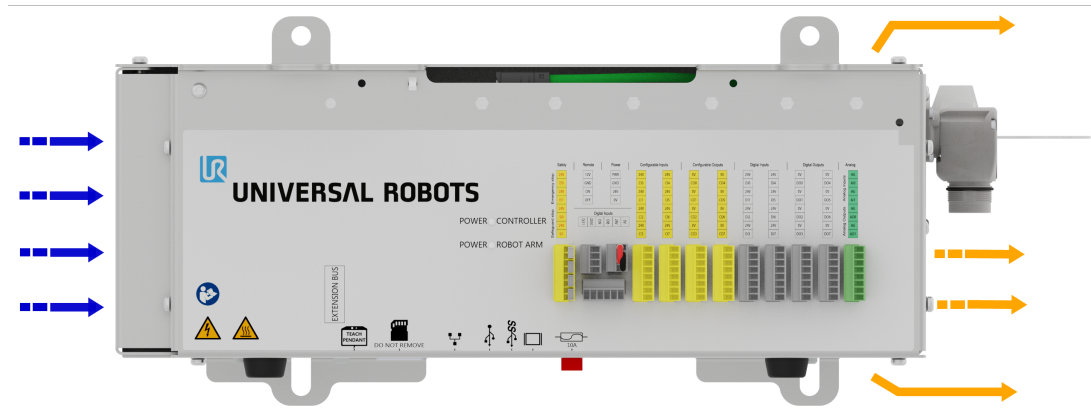
Pour les dimensions du produit, voir la section [8.1 Caractéristiques techniques](#) sur la page 28.

Pour des schémas d'encombrement, voir la section [8.4 Plans d'encombrement \[mm\]](#) sur la page 29.

Assurez-vous qu'il y ait suffisamment de place pour les câbles et un flux d'air adéquat autour du boîtier de commande.

Un espace minimum de 50 mm autour de l'entrée et de la sortie d'air est recommandé, et il convient de veiller à éviter la recirculation de l'air.

Pour plus d'informations sur la dissipation de la chaleur, voir [8.3 Dissipation de la chaleur de l'unité de commande sur la page 28](#). L'illustration suivante montre le flux d'air.



ATTENTION : SURFACE CHAUDE

Un débit d'air insuffisant ou une recirculation d'air chaud peut provoquer une surchauffe et un arrêt du boîtier de commande OEM.

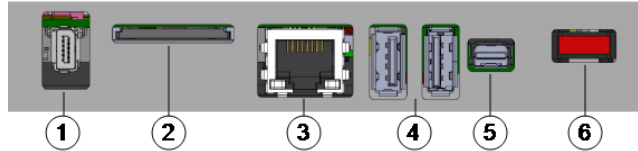
6.2.1. Mise à la terre

Le boîtier de l'OEM Control Box est relié électriquement à la broche de terre du connecteur d'alimentation. Toute surface de fixation conductrice doit aussi être reliée à la terre.

7. Connexion d'appareils externes

7.1. Ports de connexion de périphérique externe

La partie inférieure de l'OEM Control Box contient un support avec des ports pour connecter des périphériques externes. L'illustration suivante montre le support.



| | | | |
|---|-----------------------------------|---|------------------------|
| 1 | Port du terminal de programmation | 2 | Fente carte SD |
| 3 | Port Ethernet | 4 | Ports USB |
| 5 | Mini DisplayPort | 6 | Fusible mini-lame 10 A |

Le tableau suivant décrit les ports.

| Port | Description |
|---------------------------|--|
| Terminal de programmation | Le port pour connecter le Terminal de programmation (Terminal de programmation vendu séparément). |
| Ethernet | Se connecte à des périphériques externes prenant en charge MODBUS, Ethernet/IP ou PROFINET. |
| Ports USB | Se connecte à des périphériques USB, par exemple une souris, un clavier, une clé USB. |
| Mini DisplayPort | Se connecte à un moniteur. Le flux vidéo de sortie montre la même chose que l'affichage sur le Terminal de programmation. Types de connexions pris en charge : <ul style="list-style-type: none"> • DP (connexion directe). • DVI actif (en utilisant un convertisseur DP vers DVI actif). • HDMI actif (en utilisant un convertisseur DP vers HDMI actif). |
| Fusible mini-lame 10 A | Se connecte à un fusible. Le fusible doit être marqué UL et avoir un courant nominal de 10 A. |
| Carte SD | La carte SD est déjà dans le port pour carte SD. |



AVIS

Le retrait de la carte SD en fonctionnement peut corrompre le système. Ne retirez pas la carte SD.

7.1.1. Connexion d'une souris, d'un clavier et d'un moniteur

Utilisez un port USB pour connecter un clavier ou une souris.

Utilisez le Mini DisplayPort pour connecter un moniteur.

7.2. Comment connecter un Terminal de programmation

7.2.1. Pour connecter un Terminal de programmation

**AVIS**

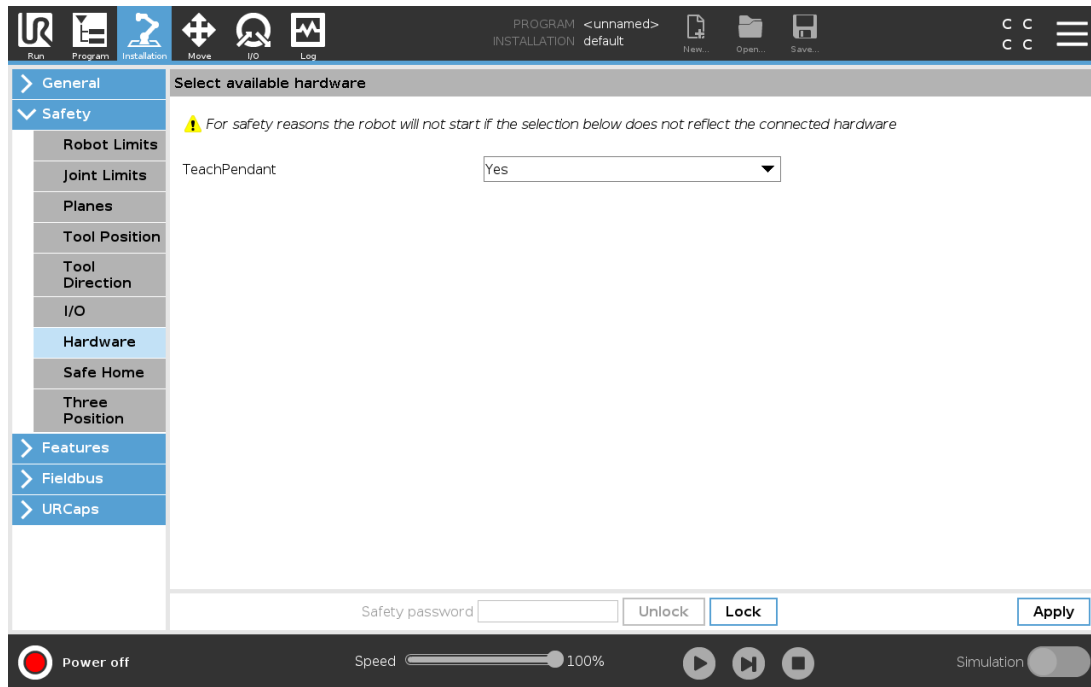
Ne connectez pas ou ne déconnectez pas le Terminal de programmation pendant que le boîtier de commande est sous tension. Cela peut endommager le boîtier de commande.

**AVIS**

Une contrainte excessive sur le port de l'OEM Control Box peut endommager le connecteur du Terminal de programmation et affecter le fonctionnement du Terminal de programmation.

- Évitez de tirer et/ou d'exercer des forces latérales sur le câble du Terminal de programmation pendant l'installation.
- Évitez de déplacer le connecteur de câble du Terminal de programmation lorsqu'il est connecté au port du Terminal de programmation.

1. Mettez le boîtier de commande hors tension. Connectez le connecteur du câble du terminal de programmation au port du terminal de programmation.
2. Le terminal de programmation s'allume en cas d'état de défaut et les freins du bras du robot s'enclenchent.
Appuyez sur **Réinitialiser** pour effacer l'état de défaut.
3. Lorsque le Terminal de programmation redémarre, quittez l'écran de démarrage sur PolyScope.
4. Dans PolyScope, dans l'en-tête, appuyez sur **Installation** et sélectionnez **Sécurité**.
5. Sous l'onglet Sécurité, appuyez sur **Matériel**.
6. Dans le menu déroulant Terminal de programmation, sélectionnez **Oui**.
Si vous êtes invité à utiliser un mot de passe, entrez le **Mot de passe de sécurité** et appuyez sur **Débloquer**.



7.3. Comment utiliser le contrôle à distance et le contrôle local

7.3.1. Pour activer le contrôle à distance

1. Dans PolyScope, dans l'en-tête, appuyez sur le **Menu rapide**.
2. Sélectionnez **Paramètres**, appuyez sur **Système** et sélectionnez **Contrôle à Distance**.
3. Sur l'écran contrôle à distance, sélectionnez **Activer** pour activer le contrôle à distance.

Pour activer le contrôle local, appuyez sur l'icône Contrôle à distance dans l'**en-tête**, et sélectionnez **Contrôle local**.

7.4. Dispositifs d'activation

7.4.1. Connexion d'un dispositif d'activation



AVIS

Le terminal de programmation 3PE n'est pas inclus avec l'achat de l'OEM Control Box, la fonctionnalité de dispositif d'activation n'est donc pas fournie.

L'utilisation d'un robot UR20 ou UR30 nécessite un dispositif d'activation externe ou un terminal de programmation 3PE lors de la programmation ou de l'enseignement, dans le cadre de l'application du robot.

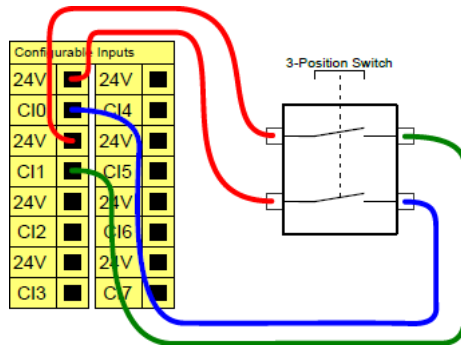
Voir ISO 10218-2.

Le OEM Control Box prend en charge les configurations de dispositifs d'activation suivantes de manière sécurisée :

- Terminal de programmation 3PE
- Dispositif d'activation trois positions externe
- Dispositif d'activation trois positions externe et terminal de programmation 3PE

Les robots UR20 et UR30 ne prennent pas en charge le terminal de programmation standard.

L'illustration ci-dessous montre comment connecter un dispositif d'activation trois positions



Remarque : les deux canaux d'entrée de l'entrée du dispositif d'activation trois positions ont une tolérance de désaccord d'une seconde.

Pour connecter un dispositif d'activation à un UR20/UR30 :

- Connectez un terminal de programmation d'activation à trois positions via le port du boîtier de commande (voir [7.1 Ports de connexion de périphérique externe sur la page 23](#)).

ou

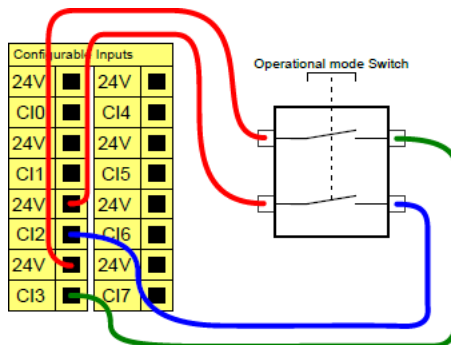
- Connectez un dispositif d'activation à trois positions (voir [7.1 Ports de connexion de périphérique externe sur la page 23](#)) et un interrupteur de mode opérationnel (voir [7.1 Ports de connexion de périphérique externe sur la page 23](#)).

Pour des informations complètes et détaillées sur les configurations électriques, voir l'interface électrique dans le Manuel utilisateur UR disponible en téléchargement à l'adresse : myur.universal-robots.com/manuals

7.4.2. Connexion d'un interrupteur de mode opérationnel

L'utilisation d'un dispositif d'activation trois positions nécessite l'utilisation d'un interrupteur de mode opérationnel.

L'illustration ci-dessous montre comment connecter un interrupteur de mode opérationnel.

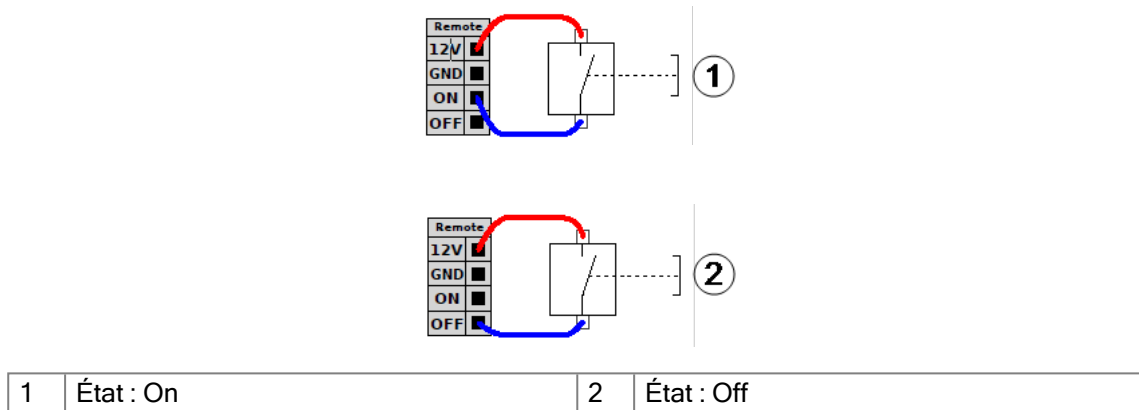


7.5. Commande à distance ON/OFF et arrêt d'urgence

L'OEM Control Box nécessite une commande ON/OFF à distance et un bouton d'arrêt d'urgence. Les sections suivantes décrivent comment les installer en utilisant les ports E/S.

7.5.1. Connexion de la commande ON/OFF

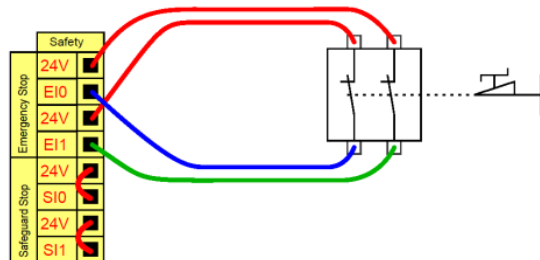
Les images ci-dessous montrent comment la connexion de la commande ON/OFF.



7.5.2. Connexion de l'arrêt d'urgence à distance

Installez un arrêt d'urgence externe (E-stop) si le terminal de programmation avec l'arrêt d'urgence par défaut n'est pas connecté au boîtier de commande.

L'illustration suivante montre l'installation minimale requise pour l'arrêt d'urgence.



8. OEM Control Box Caractéristiques

8.1. Caractéristiques techniques

| | |
|---|--|
| Taille de l'OEM Control Box (L x H x P) | 451 mm x 150 mm x 168 mm |
| Poids de l'OEM Control Box | CA : 4,7 kg (10,4 lb) |
| | CC : 4,3 kg (9,5 lb) |
| Ports E/S de l'OEM Control Box | 16 entrées numériques, 16 sorties numériques, 2 entrées analogiques, 2 sorties analogiques |
| E/S de l'alimentation électrique du Boîtier de commande OEM | 24 V, max 2 A |

8.2. Caractéristiques électriques

Variante CA

| Propriété | Min. | Typique | Max. | Unité |
|---------------------------------------|------|-----------|------|-------|
| Tension d'entrée | 90 | 100 - 240 | 264 | VCA |
| Fusible secteur externe (@ 90-200V) | 15 | - | 16 | A |
| Fusible secteur externe (@ 200-265 V) | 8 | - | 16 | A |
| Fréquence d'entrée | 47 | - | 440 | Hz |
| Consommation en veille | - | - | <1.5 | W |

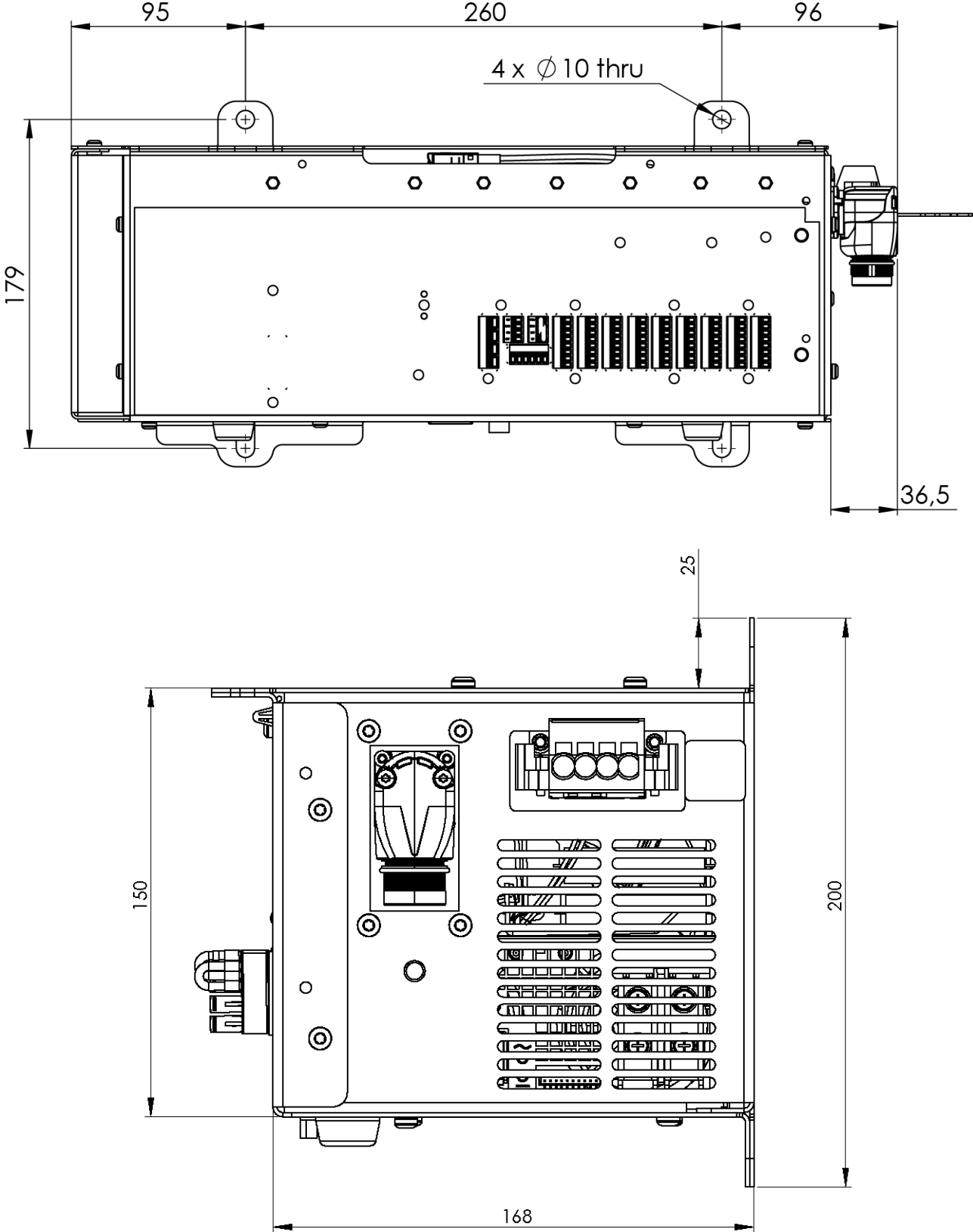
Variante CC

| Propriété | Min. | Typique | Max. | Unité |
|----------------------------|------|---------|------|-------|
| Tension d'entrée | 19 | 24 - 48 | 72 | VCC |
| Consommation en veille | - | - | <7 | W |
| Fusible externe | - | - | 100 | A |
| Courant de démarrage (200) | - | - | 400 | A |

8.3. Dissipation de la chaleur de l'unité de commande

| Type de robot | Max. Dissipation de la chaleur |
|----------------|--------------------------------|
| UR20 & UR30 | 350 W |
| UR16e et UR10e | 130 W |
| UR5e et UR3e | 100 W |

8.4. Plans d'encombrement [mm]



Copyright © 2019-2024 par Universal Robots A/S. Tous droits réservés.

9. Résolution des problèmes

9.1. OEM Control Box Variante CA

| Symptôme | Solution possible |
|--|---|
| Le boîtier de commande ne s'allume pas. | Vérifiez que la source d'alimentation est correctement câblée (voir 4.3 Câblage de l'alimentation : CA sur la page 13). |
| Le boîtier de commande s'allume pendant quelques secondes puis s'éteint. | Une pression de plus de 5 secondes sur le bouton d'alimentation éteint le boîtier de commande. Appuyez sur le bouton pendant 1-2 secondes seulement. |
| Les performances du robot ne sont pas stables. | <ul style="list-style-type: none"> Vérifiez que la tension d'entrée est conforme aux spécifications (voir 8.1 Caractéristiques techniques sur la page 28) Vérifiez la mise à la terre (évitiez les boucles de terre ou les vis desserrées). |

9.2. OEM Control Box Variante CC

| Symptôme | Solution possible |
|---|---|
| Le boîtier de commande ne s'allume pas. | <ul style="list-style-type: none"> Vérifiez que la source d'alimentation est correctement câblée (voir 5.3 Câblage de l'alimentation : CC sur la page 17). Assurez-vous que la polarité des connexions de l'alimentation CC est correcte. Une inversion de polarité de l'alimentation CC endommagera l'OEM Control Box de façon permanente. |
| Le boîtier de commande s'allume pendant quelques secondes puis s'éteint. | Une pression de plus de 5 secondes sur le bouton d'alimentation éteint le boîtier de commande. Appuyez sur le bouton pendant 1-2 secondes seulement. |
| Le boîtier de commande ne s'allume pas ou les performances du robot sont instables. | <ul style="list-style-type: none"> Vérifiez que l'entrée CA est conforme aux spécifications dans 8.1 Caractéristiques techniques sur la page 28. Vérifier que l'alimentation CC est suffisamment chargée pour fournir le courant initial au système. |

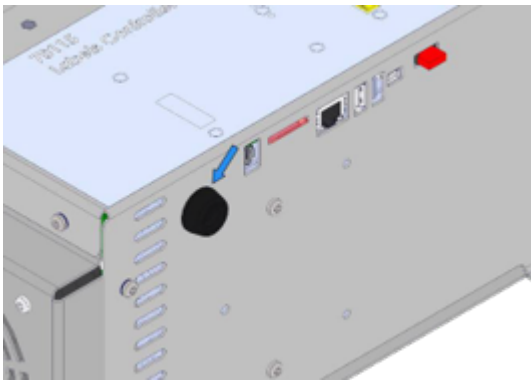
Pour des informations complètes et détaillées sur les configurations électriques, voir l'interface électrique dans le Manuel utilisateur UR disponible en téléchargement à l'adresse : myur.universal-robots.com/manuals

10. Support de décharge de tension du câble

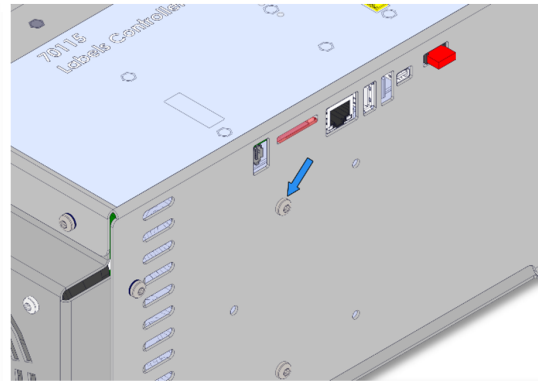
Le support offre un soulagement de la tension du câble lors de l'utilisation d'un Terminal de programmation en fonctionnement normal.

10.1. OEM Control Box CA

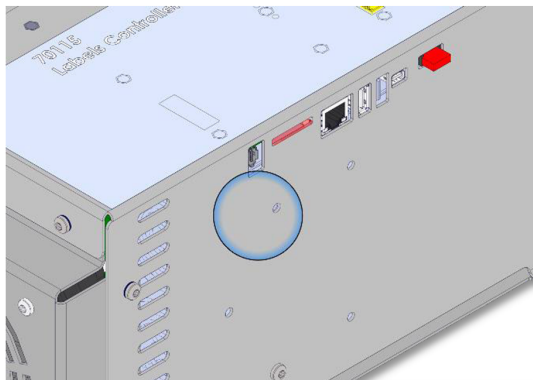
Pour installer et utiliser le support de décharge de tension du câble



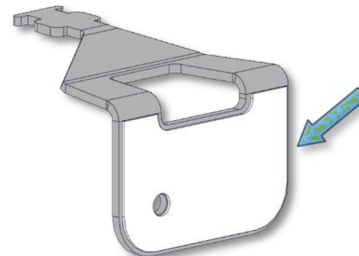
1. Retirez le passe-fil



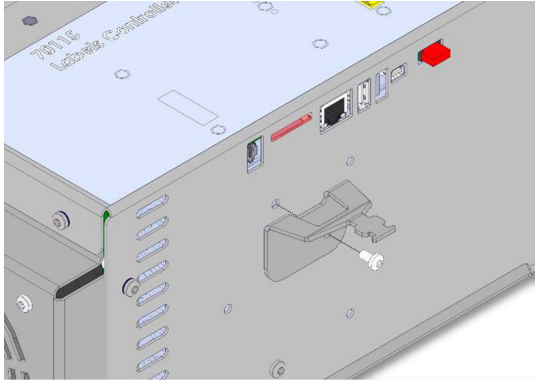
2. Retirez la vis



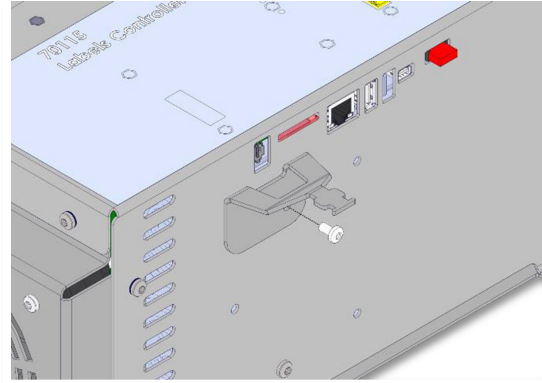
3. Nettoyez la zone avec une solution alcoolique et laissez l'alcool s'évaporer.



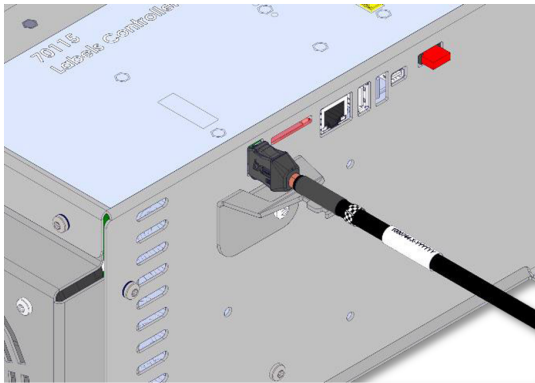
4. Retirez le film protecteur du patch adhésif



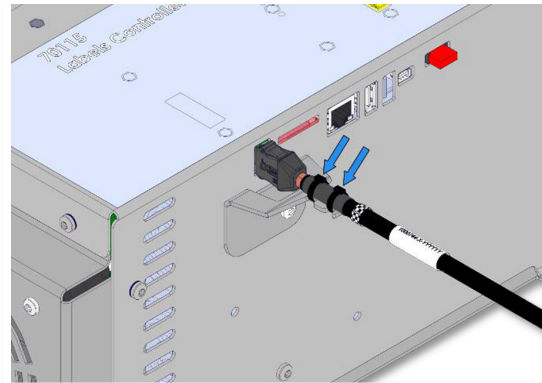
5. Alignez le support à l'aide de la vis incluse



6. Serrez la vis incluse (Couple 1 Nm)



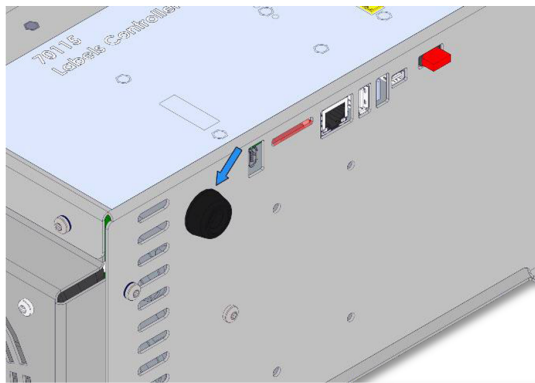
7. Connectez le câble TP



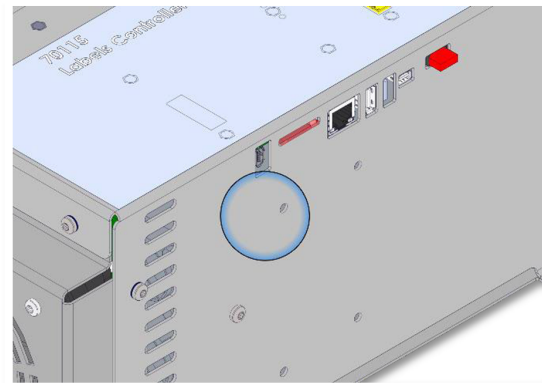
8. Attachez le câble TP avec les colliers inclus

10.2. OEM Control Box CC

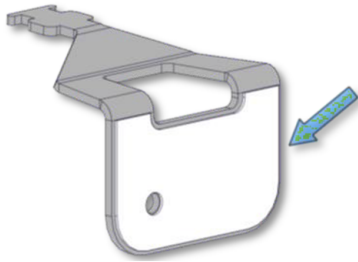
Pour installer et utiliser le support de décharge de tension du câble



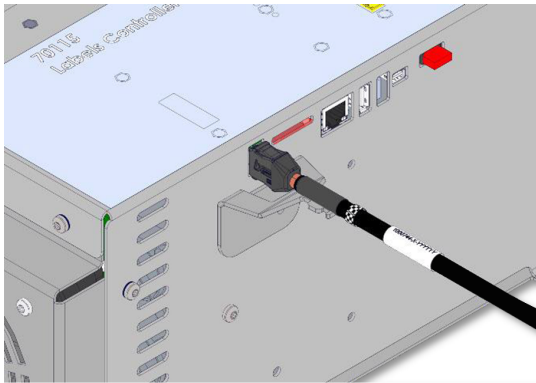
1. Retirez le passe-fil



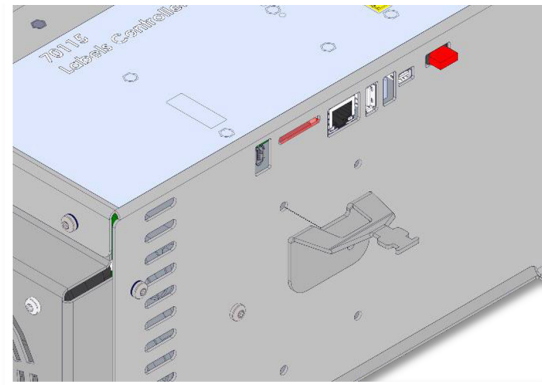
2. Nettoyez la zone avec une solution alcoolique et laissez l'alcool s'évaporer.



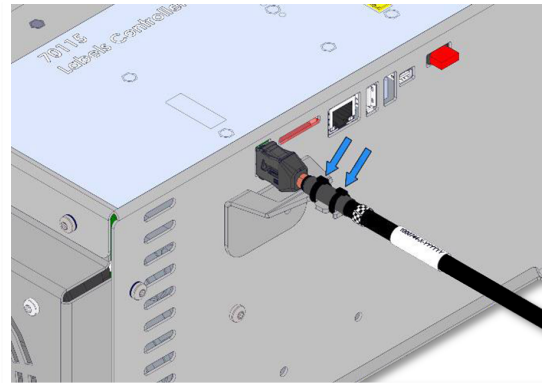
3. Retirez le film protecteur du patch adhésif



5. Connectez le câble TP



4. Alignez le support à l'aide du trou de vis



6. Attachez le câble TP avec les colliers inclus



11. Certifications

Cette section contient des informations sur les certificats et les déclarations valides pour les robots Universal Robots avec des contrôleurs OEM.

11.1. Matériaux d'expédition

Comme indiqué par nos fournisseurs, les matériaux de livraison des robots Universal Robots sont conformes aux exigences NIMP-15 pour la production de matériaux d'emballage en bois et sont marqués en conséquence.

11.2. Certification de qualité

Les robots Universal Robots sont soumis à des tests internes constants et à des procédures de test de fin de chaîne. Les procédures d'essais d'UR sont constamment revues et améliorées.

11.3. Déclarations conformes aux directives de l'Union européenne

Les robots Universal Robots sont certifiés selon les directives suivantes.

- **2006/42/CE - Directive sur les machines (MD)**
Selon la Directive sur les machines 2006/42/CE, les robots Universal Robots sont en partie machines terminées, et ne portent pas de marquage CE.
La déclaration d'incorporation selon l'annexe II 1.B. 2006/42/CE se trouve à la section [Déclarations d'incorporation UE en dessous](#) et [Déclarations d'incorporation UE en dessous](#).
- **2011/65/EU - Restriction de l'utilisation de certaines substances dangereuses (RoHS)**
Voir section [RoHS Chine sur la page 39](#).
- **2012/19/UE - Déchets d'équipements électriques et électroniques (DEEE)**
Pour plus d'informations sur l'élimination des déchets d'équipements électriques et électroniques, reportez-vous au chapitre 7, Élimination et environnement du manuel d'utilisation du robot.

Déclarations d'incorporation UE

| EU Declaration of Incorporation (DOI) (in accordance with 2006/42/EC Annex II B) Traduction des instructions originales | |
|---|--|
| Manufacturer: | Universal Robots A/S Energivej 25, DK-5260 Odense S Denmark |
| Person in the Community Authorized to Compile the Technical File: | David Brandt, Technology Officer, R&D Universal Robots A/S, Energivej 25, DK-5260 Odense S |
| Description and Identification of the Partly-Completed Machine(s): | |
| Product and Function: | Industrial robot multi-purpose multi-axis manipulator with an OEM control box & with or without a 3PE teach pendant. Function is determined by the completed machine (robot application or cell with end-effector, intended use and application program). |
| Model and Serial Number | UR20 & UR30: Below cited standards and this declaration include: Starting 2023 6 8 00000 and higher <small>year series 8=UR20, 9=UR30 Sequential numbering, restarting at 0 each year</small> |
| Incorporation | Universal Robots UR20 & UR30 with an OEM control box shall only be put into service upon being integrated into a final complete machine (robot application or robot cell), which conforms with the provisions of the Machinery Directive and other applicable Directives. |
| It is declared the above products fulfill, for what is supplied, the following Directives as detailed below. When this incomplete machine is integrated and becomes a complete machine, the integrator is responsible for determining that completed machine fulfill all applicable Directives and providing the Declaration of Conformity. | |
| I. Machinery Directive 2006/42/EC | The following essential requirements have been fulfilled: 1.1.2, 1.1.3, 1.1.5, 1.2.1, 1.2.4.3, 1.2.5, 1.2.6, 1.3.2, 1.3.4, 1.3.8.1, 1.3.9, 1.5.1, 1.5.2, 1.5.5, 1.5.6, 1.5.10, 1.6.3, 1.7.2, 1.7.4, 4.1.2.3, 4.1.3, Annex VI. It is declared the relevant technical documentation has been compiled in accordance with Part B of Annex VII of the MD. |
| II. Low-voltage Directive 2014/35/EU | Reference the LVD & harmonized standards used below. |
| III. EMC Directive 2014/30/EU | Reference the EMC Directive & harmonized standards used below. |
| Reference to the harmonized standards used, as referred to in Article 7(2) of the MD & LV Directives and Article 6 of the EMC Directive: (I) EN ISO 13732-1:2008 as applicable, (I) (II) EN 60204-1:2018 as applicable (II) EN 60664-1:2007, (II) EN 61140:2002/ A1:2006 | |
| Reference to other technical standards and technical specifications used: (I) ISO 9409-1:2004, (II) EN 60320-1:2021, (II) EN 61784-3:2010 [SIL2] | |
| The manufacturer, or authorized representative, shall transmit relevant information about the partly completed machinery in response to a reasoned request by the national authorities. Approval of full quality assurance system (ISO 9001), by the notified body Bureau Veritas, certificate #DK015892. | |

Odense Denmark, 10 January 2024


Roberta Nelson Shea, Global Technical Compliance Officer



Déclaration d'incorporation dans l'UE (DOI) (conformément à l'annexe II B de la directive 2006/42/CE)
Traduction des instructions originales

| | |
|--|---|
| Fabricant : | Universal Robots A/S Energivej 25, DK-5260 Odense S Denmark |
| Personne au sein de la Communauté autorisée à renseigner le fichier technique : | David Brandt, Agent technologique, R&D Universal Robots A/S, Energivej 25, DK-5260 Odense S |
| Description et identification de la/des machines partiellement achevées : | |
| Produit et fonction : | Robot industriel polyvalent manipulateur multi-axes avec boîtier de commande OEM et avec ou sans terminal de programmation 3PE. La fonction est déterminée par la machine terminée (application robot ou cellule avec effecteur final, utilisation prévue et programme d'application). |
| Modèle et numéro de série | UR20 & UR30 : les normes citées ci-dessous et cette déclaration comprennent : à partir du 2023 6 8 00000 et supérieur année série 8=UR20, 9=UR30 Numérotation séquentielle, redémarrage à 0 chaque année |
| Incorporation | Les robots Universal Robots UR20 et UR30 avec un boîtier de commande OEM ne doivent être mis en service qu'après avoir été intégrés dans une machine complète finale (application robotique ou cellule robotique) conforme aux dispositions de la directive Machines et d'autres directives applicables. |
| Il est déclaré que les produits ci-dessus, aux fins auxquelles ils sont fournis, se conforment aux Directives suivantes comme indiqué ci-dessous. Lorsque cette machine incomplète est intégrée et devient une machine complète, l'intégrateur est responsable de déterminer que la machine terminée satisfait à toutes les directives applicables et de fournir la déclaration de conformité. | |
| I. Directive sur les machines 2006/42/EC | Les exigences essentielles suivantes ont été satisfaites : 1.1.2, 1.1.3, 1.1.5, 1.2.1, 1.2.4.3, 1.2.5, 1.2.6, 1.3.2, 1.3.4, 1.3.8.1, 1.3.9, 1.5.1, 1.5.2, 1.5.5, 1.5.6, 1.5.10, 1.6.3, 1.7.2, 1.7.4, 4.1.2.3, 4.1.3, Annexe VI. Il est déclaré que la documentation technique pertinente a été compilée conformément à la Partie B de l'Annexe VII de la directive sur les machines. |
| II. Directive sur les basses tensions 2014/35/EU | Reportez-vous aux normes LVD et harmonisées utilisées ci-dessous. |
| III. Directive EMC 2014/30/EU | Indiquez la Directive EMC et les normes harmonisées utilisées ci-dessous. |
| Reportez-vous aux normes harmonisées utilisées, telles que visées à l'article 7(2), des directives sur les Machines et LV et à l'article 6 de la directive CEM : (I) EN ISO 13732-1:2008, le cas échéant, (I) (II) EN 60204-1:2018, le cas échéant, (II) EN 60664-1:2007, (II) EN 61140:2002/ A1:2006 | |
| Référence à d'autres normes et caractéristiques techniques utilisées : (I) ISO 9409-1:2004, (II) EN 60320-1:2021, (II) EN 61784-3:2010 [SIL2] | |
| Le fabricant, ou son mandataire, transmettra les informations pertinentes sur la machine partiellement finie en réponse à la demande motivée des autorités nationales. Approbation de tout le système d'assurance qualité (ISO 9001), par l'organisme notifié Bureau Veritas, certificat #DK015892. | |

| EU Declaration of Incorporation (DOI) (in accordance with 2006/42/EC Annex II B) Traduction des instructions originales | |
|--|--|
| Manufacturer: | Universal Robots A/S Energivej 25, DK-5260 Odense S Denmark |
| Person in the Community Authorized to Compile the Technical File: | David Brandt, Technology Officer, R&D Universal Robots A/S, Energivej 25, DK-5260 Odense S |
| Description and Identification of the Partly-Completed Machine(s): | |
| Product and Function: | Industrial robot multi-purpose, multi-axis manipulator with OEM Control Box and with or without Teach Pendant. Function is determined by the completed machine (robot application or robot cell with end-effector, intended use and application program). Below cited documents and this declaration include: Effective October 2020: Teach Pendants with 3-Position Enabling (3PE TP) and standard Teach Pendants. Effective May 2021: UR10e specification improvement to 12.5kg maximum payload. |
| Model and Serial Number | e-Series robots with either AC or DC OEM controllers: UR3e OEM AC, UR5e OEM AC, UR10e OEM AC, UR16e OEM AC UR3e OEM DC, UR5e OEM DC, UR10e OEM DC, UR16e OEM DC Starting 2021500000 and higher year e-Series 3 = UR3e, 5 = UR5e, 0 = UR10e (10kg payload), 2 = UR10e (12.5kg payload), 6 = UR16e Sequential numbering, restarting at 0 each year |
| Incorporation: | Universal Robots e-Series OEM robots (UR3e, UR5e, UR10e and UR16e) shall only be put into service upon being integrated into a final complete machine (robot application or robot cell), which conforms with the provisions of the Machinery Directive and other applicable Directives. |
| It is declared the above products fulfill, for what is supplied, the following Directives as detailed below. When this incomplete machine is integrated and becomes a complete machine, the integrator is responsible for determining that completed machine fulfills all applicable Directives and providing the Declaration of Conformity. | |
| Reference to the harmonized standards used, as referred to in Article 7(2) of the MD & LV Directives and Article 6 of the EMC Directive: (II) EN 60204-1:2006/A1:2010, as applicable, (II) EN 60204-1:2006/A1:2010, as applicable (II) EN 60320-1:2001/A1:2007, (II) EN 61140:2002/A1:2006 | |
| Reference to other technical standards and technical specifications used: (I) ISO 9409-1:2004, (II) EN 60664-1:2007, (II) IEC 60664-5:2007, (II) IEC 61784-3:2010 [SIL2] | |
| The manufacturer, or his authorised representative, shall transmit relevant information about the partly completed machinery in response to a reasoned request by the national authorities. Approval of full quality assurance system (ISO 9001), by the notified body Bureau Veritas, certificate #DK015892 | |

Odense Denmark, 10 January 2024



Roberta Nelson Shea, Global Technical Compliance Officer



Déclaration d'incorporation dans l'UE (DOI) (conformément à l'annexe II B de la directive 2006/42/CE)
Traduction des instructions originales

| | |
|--|--|
| Fabricant : | Universal Robots A/S Energivej 25, DK-5260 Odense S Denmark |
| Personne au sein de la Communauté autorisée à renseigner le fichier technique : | David Brandt, Agent technologique, R&D Universal Robots A/S, Energivej 25, DK-5260 Odense S |
| Description et identification de la/des machines partiellement achevées : | |
| Produit et fonction : | Robot industriel polyvalent, manipulateur multi-axes avec OEM Control Box et avec ou sans Terminal de programmation. La fonction est déterminée par la machine terminée (application robot ou cellule de robot avec effecteur final, utilisation prévue et programme d'application). Les documents cités ci-dessous et cette déclaration incluent : En vigueur en octobre 2020 : Terminaux de programmation avec Dispositif d'activation trois positions (3PE TP) et Terminaux de programmation standard. En vigueur en mai 2021 : amélioration des spécifications UR10e vers 12,5 kg de charge utile maximum. |
| Modèle et S/N | Robots e-Series avec contrôleurs OEM CA ou CC : UR3e OEM AC, UR5e OEM AC, UR10e OEM AC, UR16e OEM AC UR3e OEM DC, UR5e OEM DC, UR10e OEM DC, UR16e OEM DC À partir de 2021500000 et suivants année e-Series 3 = UR3e, 5 = UR5e, 0 = UR10e (charge utile de 10 kg), 2 = UR10e (charge utile de 12,5 kg), 6 = UR16e numérotation séquentielle, redémarrant à 0 chaque année |
| Incorporation : | Les robots Universal Robots e-Series OEM (UR3e, UR5e, UR10e et UR16e) ne doivent être mis en service qu'après avoir été intégrés dans une machine complète finale (cellule de robot ou application du robot), qui est conforme aux dispositions de la directive « Machines » et des autres directives applicables. |
| Il est déclaré que les produits ci-dessus, aux fins auxquelles ils sont fournis, se conforment aux Directives suivantes comme indiqué ci-dessous. Lorsque cette machine incomplète est intégrée et devient une machine complète, l'intégrateur est responsable de déterminer que la machine terminée satisfait à toutes les directives applicables et de fournir la déclaration de conformité. | |
| Référence aux normes harmonisées utilisées, visées à l'article 7(2), des directives MD & LV et à l'article 6 de la directive CEM : | |
| (II) EN 60204-1:2006/A1:2010, le cas échéant, (II) EN 60204-1:2006/A1:2010, le cas échéant (II) EN 60320-1:2001/A1:2007, (II) EN 61140:2002/A1:2006 | |
| Référence à d'autres normes et caractéristiques techniques utilisées : | |
| (I) ISO 9409-1:2004, (II) EN 60664-1:2007, (II) IEC 60664-5:2007, (II) IEC 61784-3:2010 [SIL2] | |
| Le fabricant, ou son mandataire, transmettra les informations pertinentes sur la machine partiellement finie en réponse à la demande motivée des autorités nationales. Approbation de tout le système d'assurance qualité (ISO 9001), par l'organisme notifié Bureau Veritas, certificat #DK015892. | |

RoHS Chine

Management Methods for Controlling Pollution by Electronic Information Products Product Declaration Table For Toxic or Hazardous Substances

表1 有毒有害物质或元素名称及含量标识格式



| Product/Part Name 产品/部件名称 | Toxic and Hazardous Substances and Elements 有毒有害物质或元素 | | | | | |
|--|--|-------------------|-------------------|----------------------------------|--|--|
| | 铅 Lead (Pb) | 汞 Mercury (Hg) | 镉 Cadmium (Cd) | 六价 Hexavalent Chromium (Cr+6) | 多溴联苯 Polybrominated biphenyls (PBB) | 多溴二苯醚 Polybrominated diphenyl ethers (PBDE) |
| UR Robots 机器人：基本系统 UR3 / UR5 / UR10 / UR3e / UR5e / UR10e UR16e / UR20 / UR30 | X | O | X | O | X | X |

O: Indicates that this toxic or hazardous substance contained in all of the homogeneous materials for this part is below the limit requirement in SJ/T11363-2006.

O: 表示该有毒有害物质在该部件所有均质材料中的含量均在SJ/T 11363-2006规定的限量要求以下。

X: Indicates that this toxic or hazardous substance contained in at least one of the homogeneous materials used for this part is above the limit requirement in SJ/T11363-2006.

X: 表示该有毒有害物质至少在该部件的某一均质材料中的含量超出SJ/T 11363-2006规定的限量要求。
(企业可在此处，根据实际情况对上表中打“X”的技术原因进行进一步说明。)

Items below are wear-out items and therefore can have useful lives less than environmental use period:

下列项目是损耗品,因而它们的有用环境寿命可能短于基本系统和可选项目的使用时间:

Drives, Gaskets, Probes, Filters, Pins, Cables, Stiffener, Interfaces

电子驱动器, 垫圈, 探针, 过滤器, 别针, 缆绳, 加强筋, 接口

Refer to product manual for detailed conditions of use.

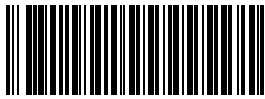
详细使用情况请阅读产品手册。

Universal Robots encourages that all Electronic Information Products be recycled but does not assume responsibility or liability.

Universal Robots 鼓励回收再利用所有的电子信息产品, 但 Universal Robots 不负任何责任或义务

To the maximum extent permitted by law, Customer shall be solely responsible for complying with, and shall otherwise assume all liabilities that may be imposed in connection with, any legal requirements adopted by any governmental authority related to the Management Methods for Controlling Pollution by Electronic Information Products (Ministry of Information Industry Order #39) of the Peoples Republic of China otherwise encouraging the recycle and use of electronic information products. Customer shall defend, indemnify and hold Universal Robots harmless from any damage, claim or liability relating thereto. At the time Customer desires to dispose of the Products, Customer shall refer to and comply with the specific waste management instructions and options set forth at www.universal-robots.com/about-universal-robots/social-responsibility and www.teradyne.com/company/corporate-social-responsibility, as the same may be amended by Teradyne or Universal Robots.

Nom du logiciel : PolyScope 5
Version logicielle : 5.19
Version du document : 20.6.75



716-200-00