



UNIVERSAL ROBOTS

インストレーションガイド

OEM Control Box







716-203-00



ここに記載された情報は、Universal Robots A/Sの資産であり、Universal Robots A/Sの書面による事前の承認なしに全部または一部を複製することはできません。本書は予告なしに変更されることがあり、Universal Robots A/Sによる責務と解釈されるべきものではありません。本文書は定期的に見直しと改訂を行います。

Universal Robots A/Sは本文書内におけるいかなる誤記あるいは記載漏れに対しても責任を負いません。

Copyright © 2019-2024、Universal Robots A/S。

The Universal Robots logo is a registered trademark of Universal Robots A/S.

目次

1. 前書き	7
1.1. 本文書について	7
1.2. 梱包内容	7
1.3. 会社情報	7
2. ロボットの清掃	8
2.1. 毎日の清掃	8
2.1.1. 追加の清掃	8
3. 安全	9
3.1. 警告表示の種類	9
3.2. 一般的な安全注意事項	10
4. 設置設定(電気編):交流バージョン	11
4.1. 必須用品	11
4.2. ケーブルとコネクターの接続方法	12
4.3. 電源の配線:AC	12
4.4. ロボット接続	13
4.5. ブレーカーの取り付け	13
5. 設置設定(電気編):直流バージョン	15
5.1. 必須用品	15
5.2. ケーブルとコネクターの接続方法	16
5.3. 電源の配線:DC	16
5.3.1. ソフトスタート回路	17
5.4. ロボット接続	18
5.5. ブレーカーの取り付け	18
6. 設置設定(機械編)	20
6.1. 稼働環境のガイドライン	20
6.2. OEM Control Boxの取り付け	20
6.2.1. アース	21
7. 外部デバイスの接続	22
7.1. 外部デバイス接続ポート	22
7.2. マウス、キーボード、モニターの接続	22
7.3. ティーチペンダントの接続方法	23
7.3.1. ティーチペンダントを接続するには	23
7.4. リモート制御とローカル制御の使い方	24
7.4.1. リモート制御の有効化方法	24
7.5. Enabling Devices	24



7.5.1. Connecting an Enabling Device	24
7.5.2. Connecting an Operational Mode Switch	25
7.6. リモート オン/オフコントロールと非常停止	25
7.7. リモート オン/オフ制御の接続	25
7.8. リモート 非常停止の接続	25
8. OEM Control Box 仕様	27
8.1. 技術仕様	27
8.2. 電気仕様	27
8.3. コントロールユニットの放熱	27
8.4. 寸法図 [mm]	28
9. トラブルシューティング	29
9.1. OEM Control Box交流バージョン	29
9.2. OEM Control Box直流バージョン	29
10. ケーブルストレインリリーフブラケット	30
10.1. OEM Control Box交流	30
10.2. OEM Control Box直流	31
11. 証明	33
11.1. 梱包用資材	33
11.2. 品質証明	33
11.3. EU 指令による宣言	33

1. 前書き

1.1. 本文書について

このガイドでは次のロボットアームのサイズの Universal Robots OEM Control Boxを説明しています
Universal Robots: UR3e、UR5e、UR10e、UR16e、UR20 および UR30。

交流バージョンおよび直流バージョンの両方のための設置について説明しています。



通知

Universal Robots は、本文書内のすべてのガイドラインに従った場合でも一切責任を負いません。

1.2. 梱包内容

本製品には以下の同梱物が含まれています。

- OEM Control Box
- 本文書
- WAGO 831 4極メスコネクター
- ケーブルストレインリリーフブラケット

1.3. 会社情報

Universal Robots A/S

Energivej 25, 5260 Odense S, Denmark

+45 89 93 89 89

<https://www.universal-robots.com>



2. ロボットの清掃

2.1. 毎日の清掃

ロボットアームやティーチペンダントのほこり/汚れ/油は布、あるいは水、70% イソプロピルアルコール、10% エタノール溶液、または10% ナフサ溶剤のいずれかの洗浄剤を使用して拭き取ることができます。まれに、ごく少量のグリースがジョイント部に見られる場合があります。これはジョイントの機能、使用、寿命には影響しません。

2.1.1. 追加の清掃

ロボットの清掃をさらに重視しているため、Universal Robotsは70%イソプロピルアルコール溶液(消毒用アルコール)を使用して清掃することを推奨しています。

1. 固く絞ったマイクロファイバークロスと70%イソプロピルアルコール溶液(消毒用アルコール)を使用してロボットを拭きます。
2. 70%イソプロピルアルコール溶液がロボットに付着した状態で5分間放置し、通常の手順でロボットを清掃します。

漂白剤を使用しないでください。希釈した洗浄液には漂白剤を使用しないでください。

3. 安全

3.1. 警告表示の種類

説明

警告表示は、重要な情報を強調するために使用されます。安全性を確保し、人身傷害や製品の損傷を防ぐために警告表示をすべて読んでください。警告表示の種類は以下のとおりです。



警告

回避しないと、死亡または重傷を負う可能性がある切迫した危険な状況を示します。



警告：電流

回避しないと、死亡または重傷を負う可能性がある電気障害による危険な状況を示します。



警告：高温表面

接触および非接触の近接により傷害を引き起こす可能性のある危険な高温表面を示します。



注意

回避しないと、重傷を負う可能性がある危険な状況を示します。



接地

接地を示します。



保護接地

保護接地を示します。



通知

機器に損害を与える危険性や注意していただきたい有益な情報を示します。



マニュアルを参照

マニュアルで参照する必要がある詳細情報を示します。

3.2. 一般的な安全注意事項

OEM Control Box を取り付けまたは操作する前に、以下の一般的な安全注意事項をお読みください。安全に関する詳しい情報は、Universal Robots のユーザーマニュアルの「安全上の注意」の章をお読みください。
(missing or bad snippet)(missing or bad snippet)(missing or bad snippet)



接地

電源接続やアースケーブルの接続が不適切である場合、機器の損傷や人身傷害が発生する可能性があります。

電源接続ミスによる損傷は、保証対象外となります。操作の前に以下をご確認ください。

- 電源ケーブルが正しく配線されていること。
- 適切にアース接続されていること。



通知

静電放電 (ESD) により、OEM Control Box 内部の損傷を受けやすい部品が壊れてしまう可能性があります。

- OEM Control Boxの電氣的インターフェースを取り扱う際には、常に静電気防止リストバンドを着用してください。

4. 設置設定(電気編):交流バージョン

このセクションでは、OEM Control Box を AC 電源に接続する方法を説明しています。
(missing or bad snippet)

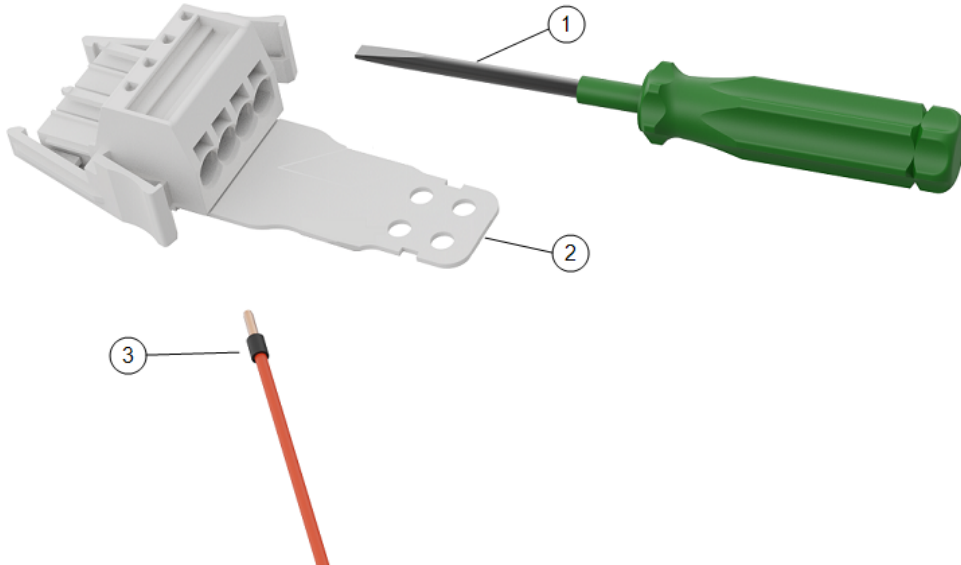
製品を直流電源に接続する情報については、ページ 1 にある「5 設置設定(電気編):直流バージョン ページ15」。
電気仕様に関する情報は、セクション「8.1 技術仕様 ページ27」を参照してください。

4.1. 必須用品

ケーブル接続には以下の用品が必要です。

- WAGO 831 4 極メスコネクター(OEM Control Box に同梱されています)
- マイナスドライバー、刃先 5.5 x 0.8 mm 例 : WAGO 210-721。
- フェルール付きケーブル3本

以下の図に必須用品を示しています。

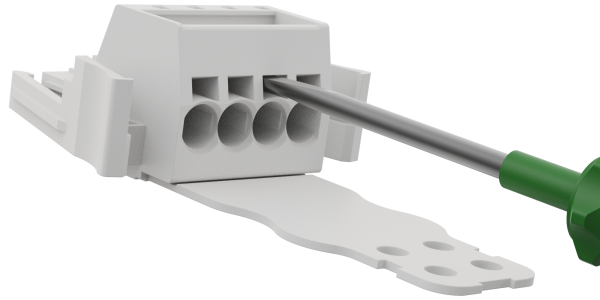


1	マイナスドライバー	2	WAGO メスコネクター(AC図)
5°	フェルール付きケーブル		

4.2. ケーブルとコネクターの接続方法

このセクションでは、ロックングレバーを使ってケーブルをコネクターに接続する方法を説明しています。

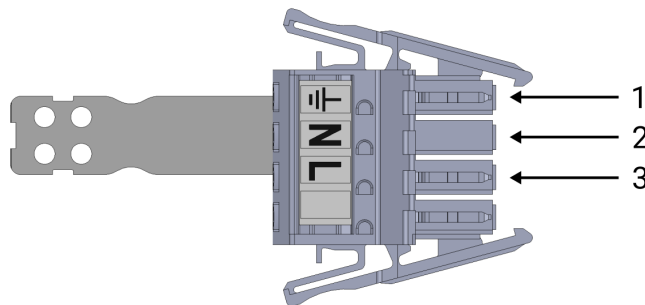
1. ドライバーをコネクターの穴の横にある平らな溝に挿入します。
2. 穴の中のクランプが開くまでドライバーを押します。図に示すように溝の中にドライバーを入れたままにします。



3. ケーブルのフェルールを空いている穴に挿入します。
4. ケーブルのフェルールがしっかりと固定されていることを確認し、ドライバーを抜いて穴を閉じます。

4.3. 電源の配線 : AC

以下の図を使用してケーブルをコネクターに取り付けてください。



1	アース	2	自然
5°	直線		

OEM Control Boxを電源に接続するには、以下の手順に従ってください。

1. 次のワイヤをコネクターに接続します: ニュートラル、ライン、アース。
2. ニュートラルとライブのケーブルを電源に接続します。アースケーブルを設備のアースに接続します。
3. コネクターをOEM Control Boxの電源ソケットに差し込みます。



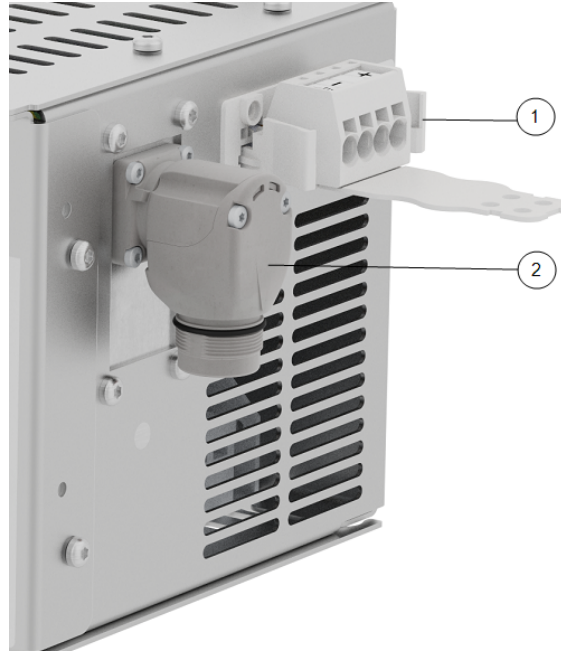
通知

ケーブルをラベルのない極に接続すると、ロボットの動作に支障を来す可能性があります。

- ラベルのない極にケーブルを接続しないでください。

4.4. ロボット 接続

以下の図に示すように、ロボットアームのコネクターは電源コネクターの隣にあります。ロボットアームケーブルの接続に関する詳細は、Universal Robots のユーザーマニュアルを参照してください。



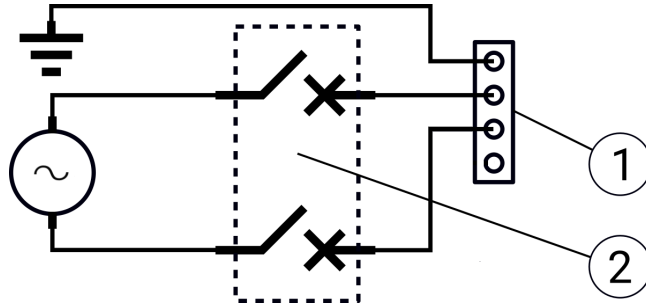
1	ロボットアームのコネクター	2	OEM CB のコネクター
5°	ロボットアームのコネクター(e-Series)	4	OEM CB コネクター(e-Series)

4.5. ブレーカーの取り付け

電源入力コネクターはスイッチとしての役目もあるため、2極ブレーカーを使って保護するようにしてください。ヒューズを使用する場合、2極スイッチはヒューズと電源入力コネクターの間に取り付けなければなりません。



以下の図にブレーカーの配線方法を記しています。



1	OEM 電源入力	2	ブレーカー
---	----------	---	-------



注意

適切なヒューズやブレーカーを取り付けなかった場合、機器の損傷や人身傷害が発生する可能性があります。

- 取り付けは IEC 60364 規格に従って実施しなければなりません。

5. 設置設定(電気編):直流バージョン

このセクションでは、OEM Control Box を DC 電源に接続する方法を説明しています。
(missing or bad snippet)

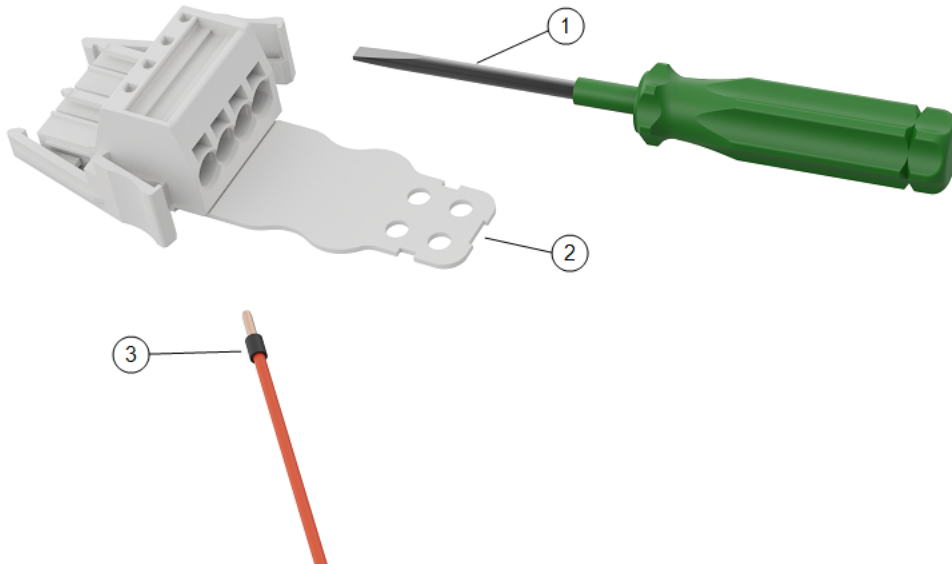
製品を交流電源に接続する情報については、ページ 1 にある「4 設置設定(電気編):交流バージョン ページ11」。
電気仕様に関する情報は、セクション「8.1 技術仕様 ページ27」を参照してください。

5.1. 必須用品

ケーブル接続には以下の用品が必要です。

- WAGO 831 4 極メスコネクター(OEM Control Box に同梱されています)
- マイナスドライバー、刃先 5.5 x 0.8 mm 例 : WAGO 210-721。
- フェールル付きケーブル3本

以下の図に必須用品を示しています。

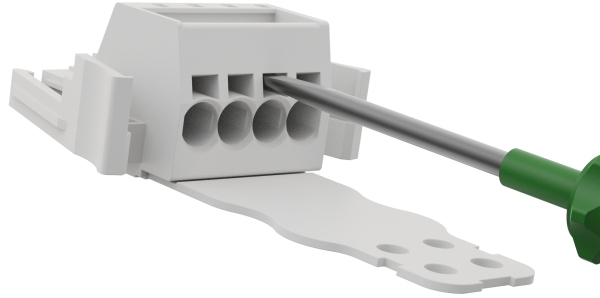


1	マイナスドライバー	2	WAGO メスコネクター(DC図)
5°	フェールル付きケーブル		

5.2. ケーブルとコネクターの接続方法

このセクションでは、ロックングレバーを使ってケーブルをコネクターに接続する方法を説明しています。

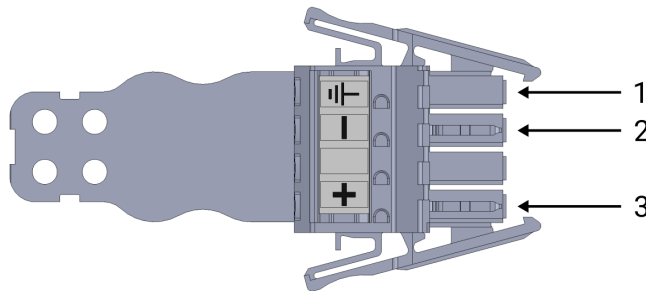
1. ドライバーをコネクターの穴の横にある平らな溝に挿入します。
2. 穴の中のクランプが開くまでドライバーを押します。図に示すように溝の中にドライバーを入れたままにします。



3. ケーブルのフェルールを空いている穴に挿入します。
4. ケーブルのフェルールがしっかりと固定されていることを確認し、ドライバーを抜いて穴を閉じます。

5.3. 電源の配線 : DC

以下の図を使用してケーブルをコネクターに取り付けてください。



1	アース	2	マイナス
5°	プラス		



通知

DC 電源の極性を逆にした場合、OEM Control Box が恒久的に損傷する可能性があります。電源接続ミスによる器物破損は、保証対象外となります。

- 電源を接続する前に、極性が正しいことを確認してください。

OEM Control Boxを電源に接続するには、以下の手順に従ってください。

1. 次のワイヤをコネクターに接続します: ニュートラル、ライブ、アース(サポートされている場合)。
2. アースケーブルを設備のアースに接続します(アプリケーションがこのような接続に対応している場合)。マイナスとプラスのケーブルを直流電源に接続します。極性が正しいことを確認してください。
3. コネクターをOEM Control Boxの電源ソケットに差し込みます。

**通知**

ケーブルをラベルのない極に接続すると、ロボットの動作に支障を来す可能性があります。

- ラベルのない極にケーブルを接続しないでください。

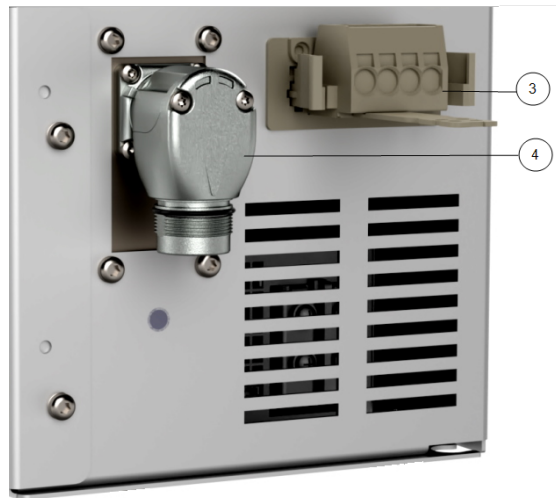
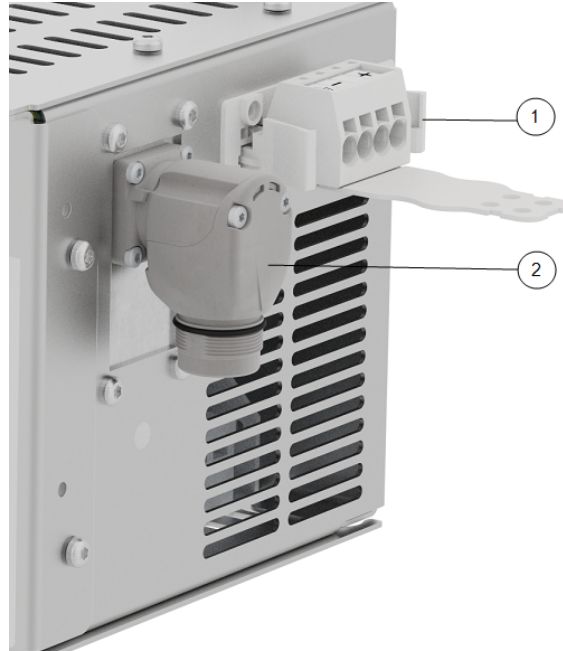
5.3.1. ソフトスタート回路

OEM Control Box が DC 電源に接続されている場合、突入電流は 200 μ s で最大 400 A に達する可能性があります。これにより、DC 電源が損傷したり、同じ電源に接続された他の電子機器の電源が切れたりする可能性があります。

- 直流電源を使用する場合は、ソフトスタート回路を取り付けてください。

5.4. ロボット 接続

以下の図に示すように、ロボットアームのコネクターは電源コネクターの隣にあります。ロボットアームケーブルの接続に関する詳細は、Universal Robots のユーザーマニュアルを参照してください。

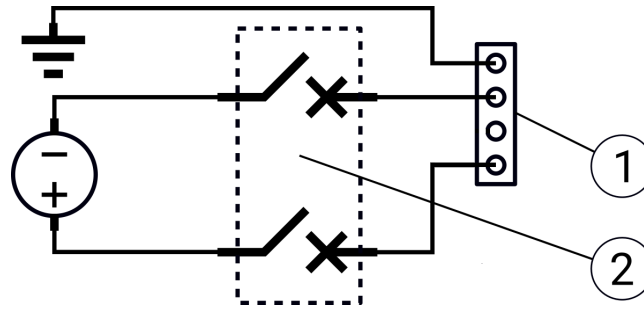


1	ロボットアームのコネクター	2	OEM CB のコネクター
5°	ロボットアームのコネクター(e-Series)	4	OEM CB コネクター(e-Series)

5.5. ブレーカーの取り付け

電源入力コネクターはスイッチとしての役目もあるため、2極ブレーカーを使って保護するようにしてください。ヒューズを使用する場合、2極スイッチはヒューズと電源入力コネクターの間に取り付けなければなりません。

以下の図にブレーカーの配線方法を記しています。



1	OEM 電源入力	2	ブレーカー
---	----------	---	-------



注意

適切なヒューズやブレーカーを取り付けなかった場合、機器の損傷や人身傷害が発生する可能性があります。

- 取り付けは IEC 60364 規格に従って実施しなければなりません。

6. 設置設定 (機械編)

6.1. 稼働環境のガイドライン

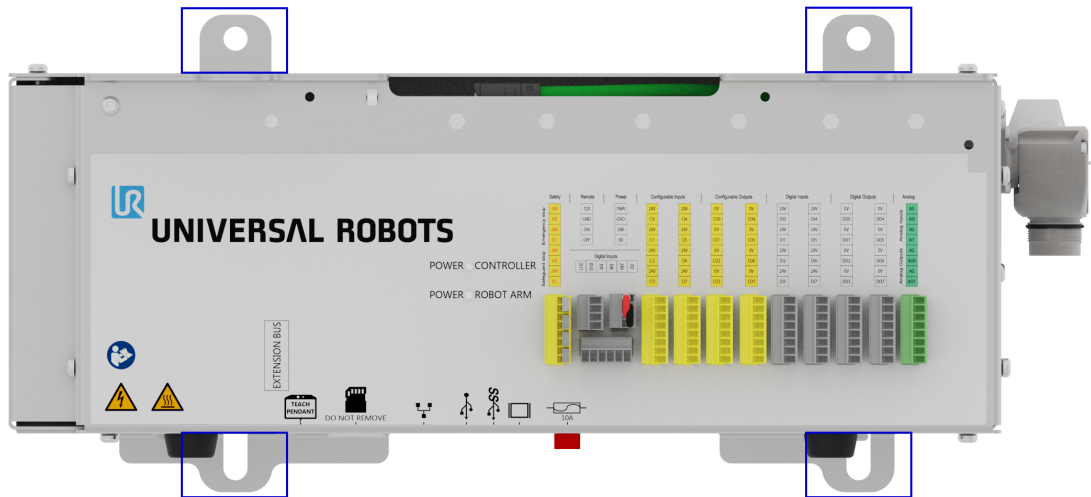
OEM Control Boxを確実に動作させるには、以下のガイドラインに従ってください。

- ほこりや汚れを避けてください。
- 水、溶剤、化学薬品から遠ざけてください。
- OEM Control Box に流入する空気の温度を 0 ~ 50°C の範囲内に留めてください。
- コントローラーのアルミ筐体の温度を 0 ~ 65°C の範囲内に留めてください。

6.2. OEM Control Boxの取り付け

下に強調表示されている取り付けブラケットを使用して、OEM Control Box を取り付けます。バージョンによっては、OEM Control Box は以下の図とわずかに異なる場合があります。

機能は外部の違いの影響を受けません。



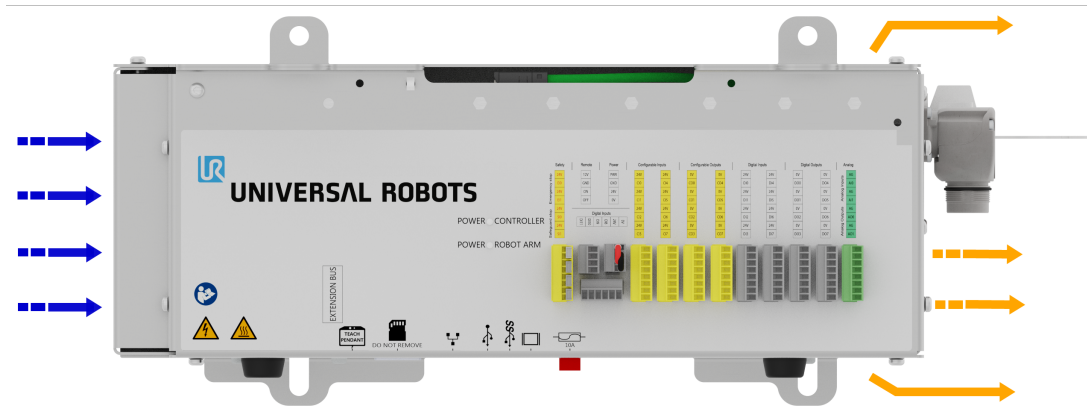
本製品の寸法については、ページ 1にあるセクション「8.1 技術仕様 ページ27を参照してください。

寸法図については、ページ 1にあるセクション「8.4 寸法図 [mm] ページ28。

ケーブル用に十分な空きスペースがあることと、コントロールボックス周辺の空気が十分に循環していることを確認してください。

吸気口と排気口の周りには最低 50 mm のスペースを設けることをお勧めします。また、空気の再循環を避けるよう配慮する必要があります。

放熱に関する詳細情報は、ページ 1 にある「[8.3 コントロールユニットの放熱](#) ページ27。以下の図に空気の流れを記しています。



警告：高温表面

風通しが悪い、または暖気が再循環している場合は OEM Control Box が過熱したり、停止したりする可能性があります。

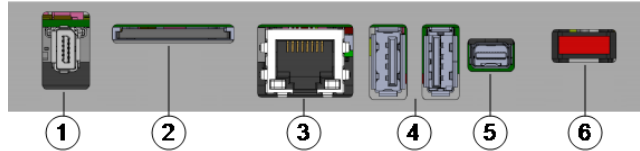
6.2.1. アース

OEM Control Boxの筐体は、電源コネクタのアースピンに電氣的に接続されています。導電性の取り付け面も、アースに接続する必要があります。

7. 外部デバイスの接続

7.1. 外部デバイス接続ポート

OEM Control Boxの底のほうには、外部デバイス接続用のポートのあるブラケットがあります。以下の図にブラケットを示しています。



1	ティーチペンダントポート	2	SDカードスロット
5°	Ethernetポート	4	USBポート
5	Mini Displayport	6	10 A ミニブレードヒューズ

以下の表に各ポートの説明を載せています。

ポート	説明
ティーチペンダント	ティーチペンダント接続用ポート(ティーチペンダントは別売りです)。
イーサネット	MODBUS、Ethernet/IP、PROFINETに対応した外部デバイスを接続します。
USBポート	マウス、キーボード、USBフラッシュドライブなどのUSBデバイスを接続します。
Mini Displayport	モニターを接続します。出力ビデオストリームはティーチペンダントポートと同じ映像を映します。以下の接続タイプに対応しています。 <ul style="list-style-type: none"> DP(直接接続) アクティブDVI(アクティブDP to DVIコンバーターを使用) アクティブHDMI(アクティブDP to HDMIコンバーターを使用)
10 A ミニブレードヒューズ	ヒューズを接続します。ヒューズはULマークがあり、定格 10 A でなければなりません。
SDカード	SDカードはSDカードポートに挿入済みです。



通知

動作中のSDカードを取り外すと、システムが破損する可能性があります。SDカードは取り出さないでください。

7.2. マウス、キーボード、モニターの接続

キーボードやマウスを接続するには、USBポートを使います。

モニターを接続するには、Mini DisplayPortを使います。

7.3. ティーチペンダントの接続方法

7.3.1. ティーチペンダントを接続するには



通知

コントロールボックスの電源が入っている間は、ティーチペンダントを接続または切断しないでください。これにより、コントロールボックスが損傷する可能性があります。

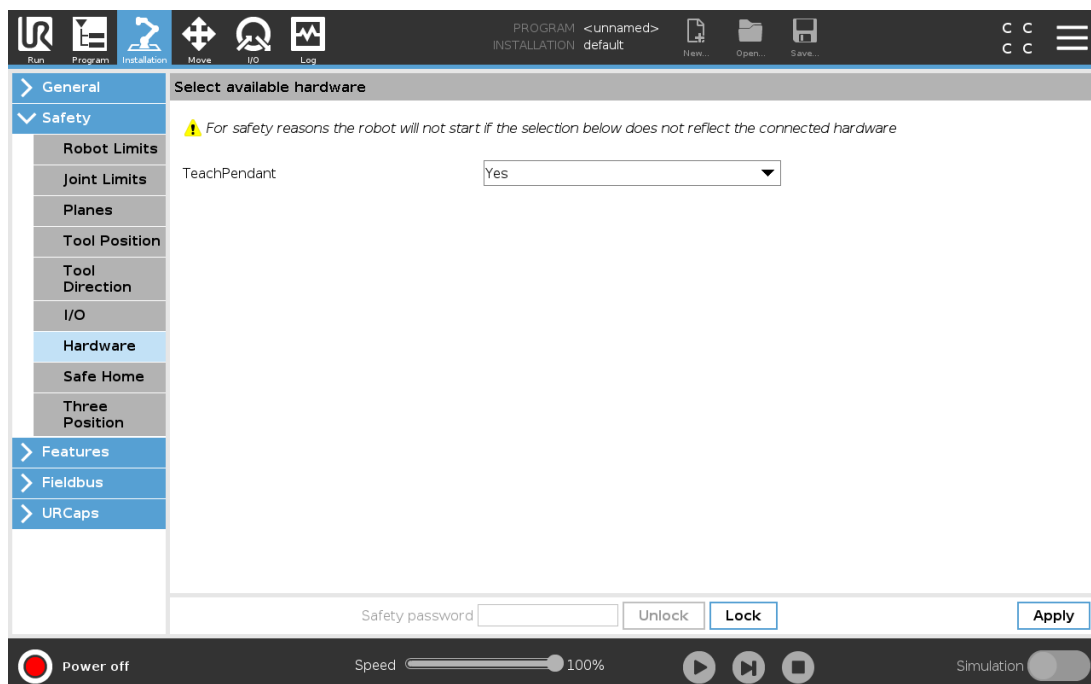


通知

OEM Control Box のポートに過度な応力ひずみがかかると、ティーチペンダントコネクタが損傷し、ティーチペンダントの機能に影響を与える可能性があります。

- 設置中にティーチペンダントケーブルを引っ張ったり、横方向に力を加えたりしないでください。
- ティーチペンダントケーブルコネクタがティーチペンダントポートに接続されているときは、動かさないでください。

1. コントロールボックスの電源をオフにします。Connect the Teach Pendant cable connector to the Teach Pendant port.
2. The Teach Pendant powers on in a fault state and the Robot Arm brakes engage. Press **Re-Initialize** to clear the fault state.
3. ティーチペンダントが再起動したら、PolyScope で起動画面から抜けます。
4. PolyScope の [ヘッダー] で [設置設定] をタップし、[安全] を選択します。
5. [安全] の下にある [ハードウェア] をタップします。
6. [ティーチペンダント] のドロップダウンメニューで、**はい**を選択します。
パスワードを使用するように求められた場合は、**安全パスワード**を入力し、**ロック解除**をタップします。



7.4. リモート制御とローカル制御の使い方

7.4.1. リモート制御の有効化方法

1. PolyScope の [ヘッダー] で [メニュー] をタップします。
2. [設定] を選択し、[システム] をタップして [リモート制御] を選択します。
3. リモート制御画面では、「有効化」を選択してリモート制御を有効化します。

ローカル制御を有効化するには、[ヘッダー] でリモート制御アイコンをタップし、[ローカル制御] を選択します。

7.5. Enabling Devices

7.5.1. Connecting an Enabling Device



通知

The 3PE Teach Pendant is not included with the purchase of the OEM Control Box, so enabling device functionality is not provided.

Using a UR20, or a UR30, requires an external enabling device or a 3PE Teach Pendant when programming, or teaching, within the reach of the robot application.

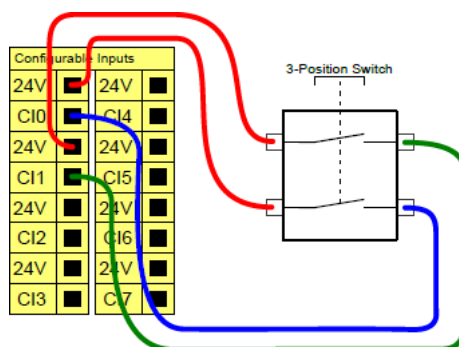
See ISO 10218-2.

The OEM Control Box safely supports the following enabling device configurations:

- 3PEティーチペンダント
- 外部 3 ポジションイネーブルデバイス
- External Three-Position Enabling device and 3PE Teach Pendant

The standard Teach Pendant is not supported by the UR20 and UR30 robots.

The illustration below shows how to connect a Three-Position Enabling device



Note: The two input channels for the Three-Position Enabling Device input have a disagreement tolerance of one second.

To connect an Enabling Device to a UR20/UR30:

- Connect a Three-Position Enabling Teach Pendant via the Control Box port (see 7.1 外部デバイス接続ポート ページ22).

or

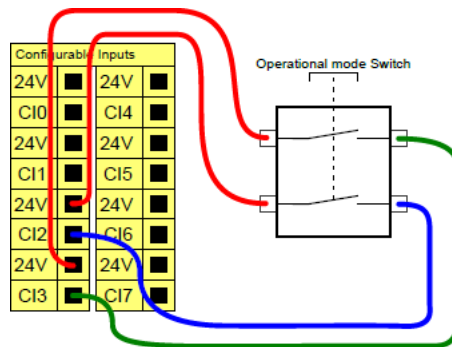
- Connect a Three-Position Enabling Device (see 7.1 外部デバイス接続ポート ページ22) and an Operational Mode Switch (see 7.1 外部デバイス接続ポート ページ22).

電氣的構成に関する詳細情報については、myur.universal-robots.com/manuals からダウンロードできる UR ユーザーマニュアルの「電氣的インターフェース」を参照してください。

7.5.2. Connecting an Operational Mode Switch

3ポジションイネーブルデバイスを使用するには、運用モードのスイッチを使用する必要があります。

The illustration below shows how to connect an Operational Mode switch.

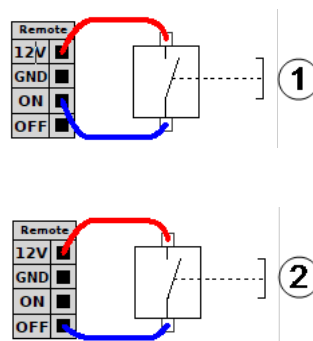


7.6. リモート オン/オフコントロールと非常停止

OEM Control Box にはリモート オン/オフ制御と非常停止押しボタンが必要です。以下のセクションでは、これらを I/Oポートを使って取り付けする方法を説明します。

7.7. リモート オン/オフ制御の接続

以下の画像には、リモート オン・リモート オフのコントロール接続が示されています。



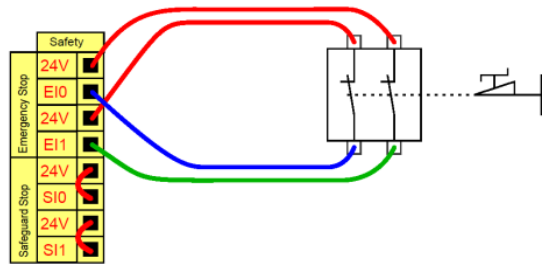
1 状態: オン

2 状態: オフ

7.8. リモート 非常停止の接続

非常停止が既定で備わっているティーチペンダントがコントロールボックスに接続されていない場合は、外部の非常停止 (E-Stop) を取り付けてください。

以下の図に非常停止の取付に必要な最小要件を記しています。



電氣的構成に関する詳細情報については、myur.universal-robots.com/manuals からダウンロードできる UR ユーザーマニュアルの「電氣的インターフェース」を参照してください。

8. OEM Control Box 仕様

8.1. 技術仕様

OEM Control Box のサイズ(W x H x D)	451 mm x 150 mm x 168 mm
OEM Control Box の重量	交流 : 4.7 kg(10.4 lbs)
	直流 : 4.3 kg(9.5 lbs)
OEM Control Box I/O のポート	デジタル入力 16、デジタル出力 16、アナログ入力 2、アナログ出力 2
OEM Control Box I/O の電源	24 V、最大 2 A

8.2. 電気仕様

交流バージョン

プロパティ	最小	標準	最大	単位
入力電圧	90	100 - 240	264	VAC
外部電源ヒューズ(@ 90-200V)	15	-	16	A
外部電源ヒューズ(@ 200-265V)	8	-	16	A
入力周波数	47	-	440	Hz
待機電力	-	-	<1.5	W

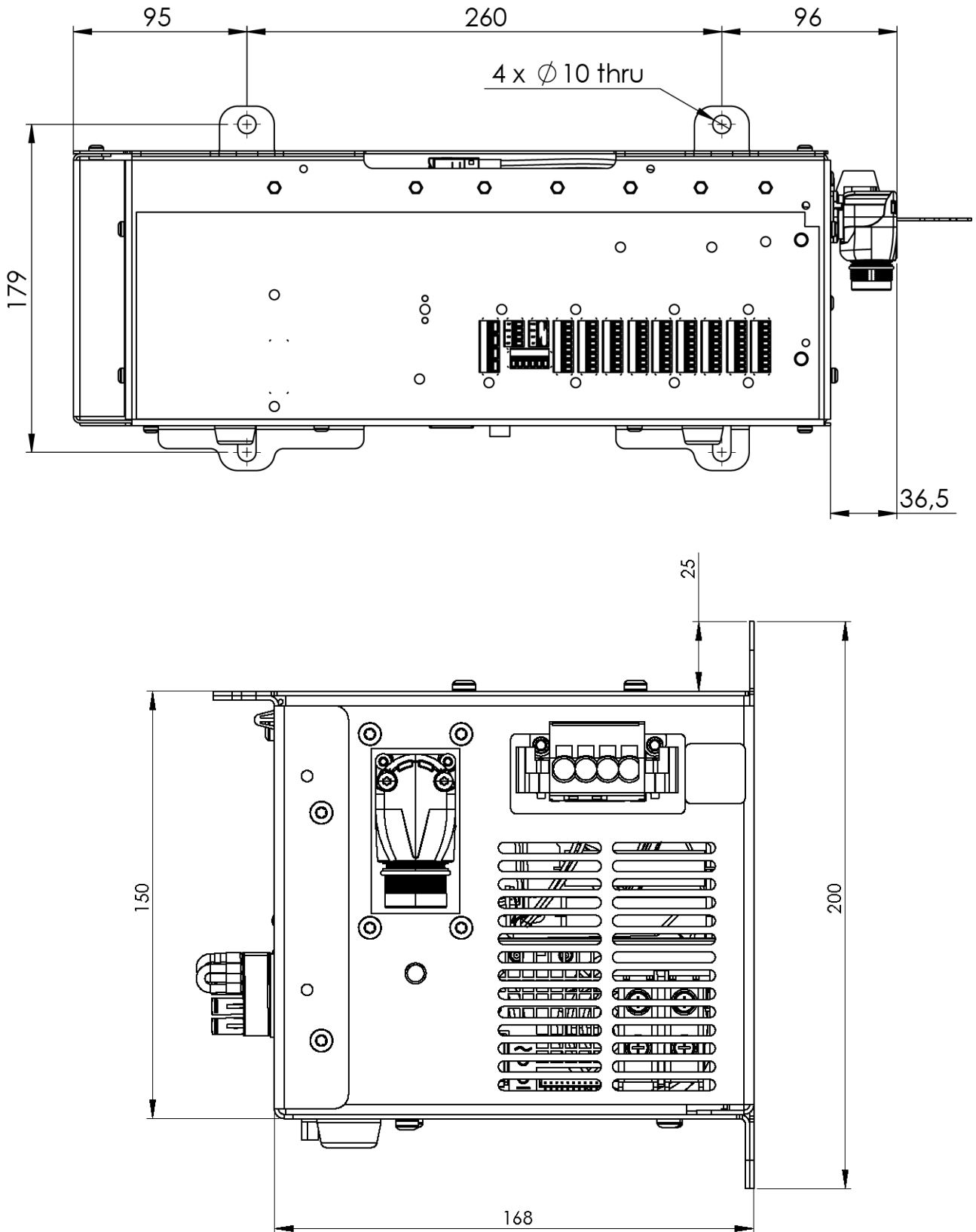
直流バージョン

プロパティ	最小	標準	最大	単位
入力電圧	19	24 - 48	72	VDC
待機電力	-	-	<7	W
外部ヒューズ	-	-	100	A
突入電流(200)	-	-	400	A

8.3. コントロールユニットの放熱

ロボットのタイプ	最大放熱量
UR20 & UR30	350 W
UR16e および UR10e	130 W
UR5e および UR3e	100 W

8.4. 寸法図 [mm]



9. トラブルシューティング

9.1. OEM Control Box交流バージョン

症状	解決策
コントロールボックスの電源が入らない。	Check that the power source is wired correctly (see 4.3 電源の配線:AC ページ12).
コントロールボックスに数秒間電源が入ったあと、シャットダウンしてしまう。	電源ボタンを5秒以上押し、コントロールボックスがシャットダウンします。ボタンは1～2秒だけ押しようとしてください。
ロボットの動作が安定しない。	<ul style="list-style-type: none"> • Check the input voltage is within specifications (see 8.1 技術仕様 ページ27) • アースを確認してください(アースのループやネジの緩みを回避してください)。

9.2. OEM Control Box直流バージョン

症状	解決策
コントロールボックスの電源が入らない。	<ul style="list-style-type: none"> • Check the power source is wired correctly (see 5.3 電源の配線:DC ページ16). • 直接電源の極性が正しいことを確認してください。極性を逆にした場合、OEM Control Boxが恒久的に損傷する可能性があります。
コントロールボックスに数秒間電源が入ったあと、シャットダウンしてしまう。	電源ボタンを5秒以上押し、コントロールボックスがシャットダウンします。ボタンは1～2秒だけ押しようとしてください。
コントロールボックスの電源が入らないか、ロボットの動作が安定しない。	<ul style="list-style-type: none"> • Check the DC input is within specifications in 8.1 技術仕様 ページ27. • 直流電源がシステムに初期電流を供給できるほど十分に充電されていることを確認してください。

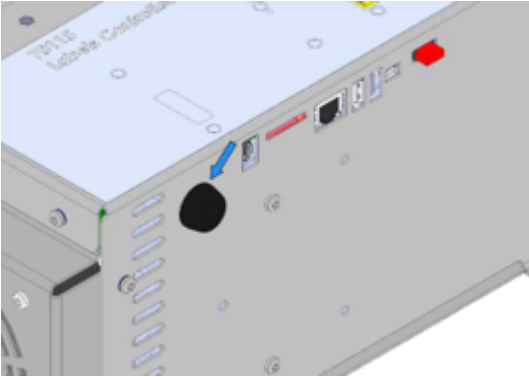
電气的構成に関する詳細情報については、myur.universal-robots.com/manuals からダウンロードできる UR ユーザーマニュアルの「電气的インターフェース」を参照してください。

10. ケーブルストレインリリーフブラケット

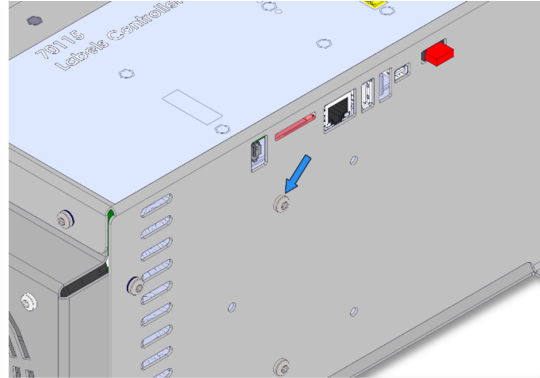
ブラケットは、通常の動作下でティーチペンダントを使用しているときにケーブルの応力ひずみを緩和します。

10.1. OEM Control Box 交流

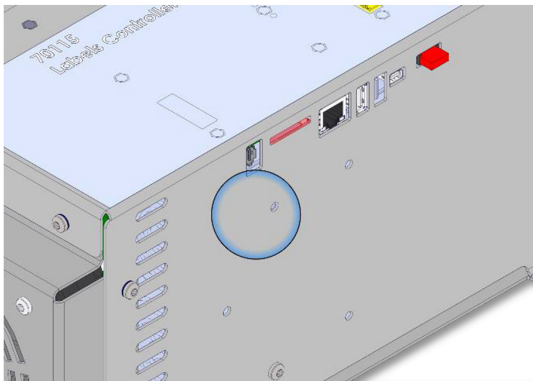
ケーブルストレインリリーフブラケットを取り付けて使用するには



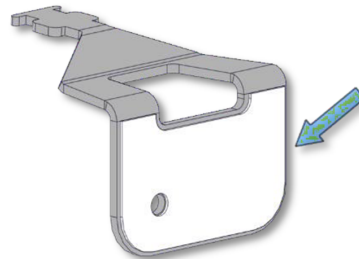
1. グロメットを取り外します



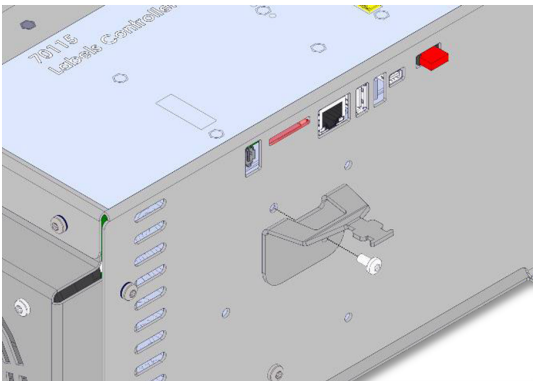
2. ネジを取り外します



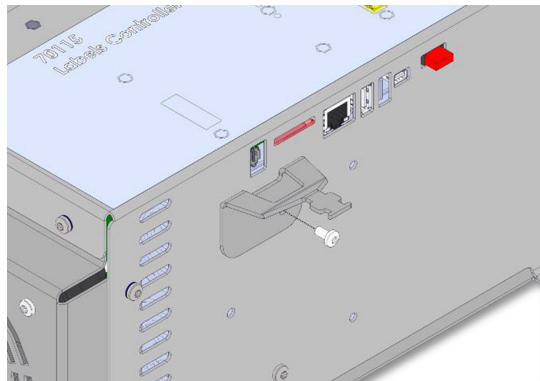
3. アルコール溶液で周りをきれいにし、アルコールを蒸発させます。



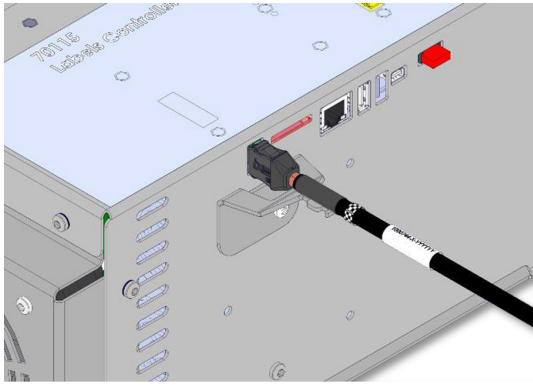
4. 接着パッチから保護フィルムを取り外します



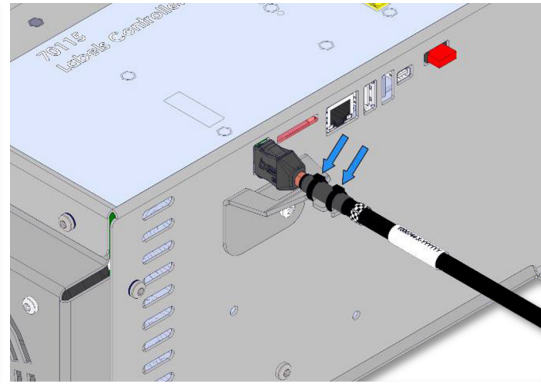
5. 付属のネジを使用してブラケットの位置を合わせます



6. 付属のネジを締めます(トルク 1Nm)



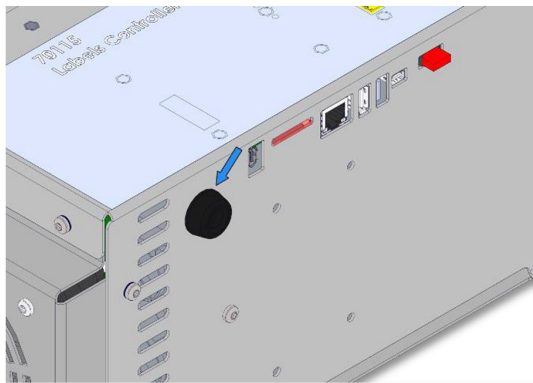
7. ティーチペンダントケーブルを接続します



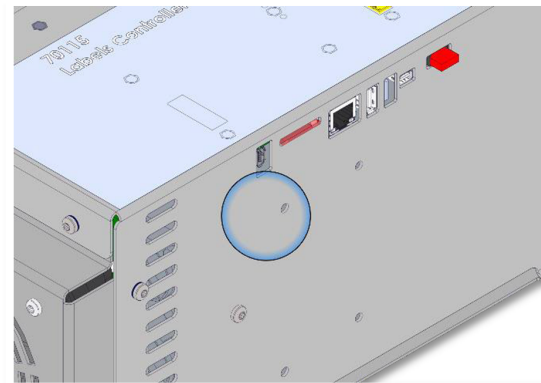
8. 付属のファスナーでティーチペンダントケーブルを固定します

10.2. OEM Control Box直流

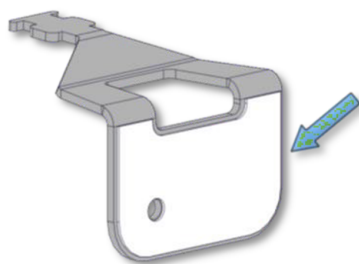
ケーブルストレイナーリリーブラケットを取り付けて使用するには



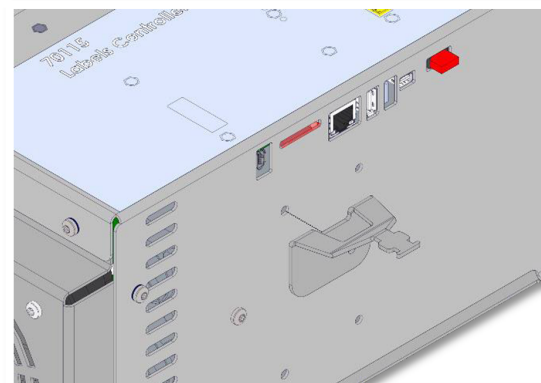
1. グロメットを取り外します



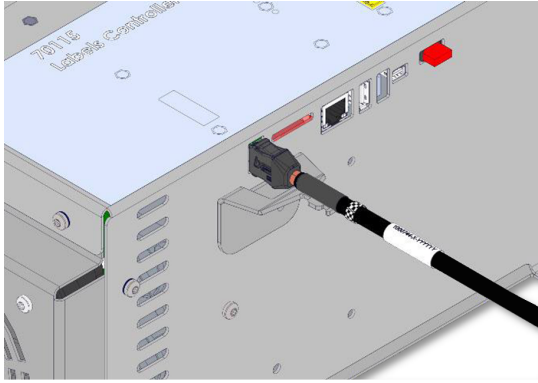
2. アルコール溶液で周りをきれいにし、アルコールを蒸発させます。



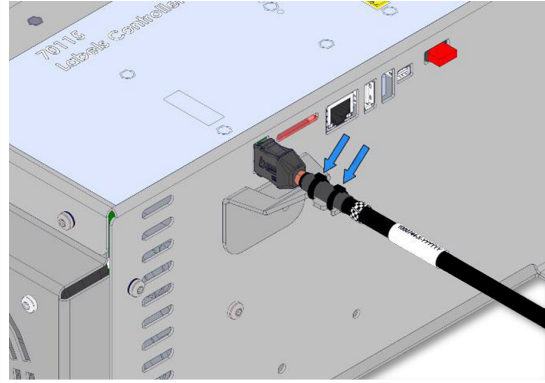
3. 接着パッチから保護フィルムを取り外します



4. ネジ穴を使用してブラケットの位置を合わせます



5. ティーチペンダントケーブルを接続します



6. 付属のファスナーでティーチペンダントケーブルを固定します

11. 証明

本セクションには、OEM のコントローラーを備えた Universal Robots ロボットに有効な各種認証および宣言に関する情報が記述されています。

11.1. 梱包用資材

弊社サプライヤーが記載しているように、Universal Robots ロボットの梱包用資材は木製パッケージ素材製造に関する ISPM-15 要件に準拠し、対応するマークが付いています。

11.2. 品質証明

Universal Robots ロボットは、継続的な内部試験およびラインエンド試験手順を実施しています。URでは検査行程において、継続的な審査および改善を行っています。

11.3. EU 指令による宣言

Universal Robots ロボットは、以下の指令による認定を受けています。

- **2006/42/EC - 機械指令 (MD)**
Universal Robots のロボットは機械指令 2006/42/EC で規定されている部分的に完成している機械であるため、CE マークは付いていません。
2006/42/EC 付録 II 1.B. による組み込み宣言はページ 1 にあるセクション [EU 組み込み宣言書 下](#)、およびページ 1 にある [EU 組み込み宣言書 下](#)。
- **2011/65/EU - 特定有害物質の使用制限 (RoHS)**
ページ 1 にあるセクション「[中国 RoHS ページ38](#)を参照してください。
- **2012/19/EU --- 電気 / 電子機器廃棄物 (WEEE)**
電気 / 電子機器廃棄物の処分に関する詳しい情報は、ロボットのユーザーマニュアルの第 7 章「処分と環境への配慮」をご覧ください。

EU 組み込み宣言書



EU Declaration of Incorporation (DOI) (in accordance with 2006/42/EC Annex II B) 元の取扱説明書の翻訳

Manufacturer:	Universal Robots A/S Energivej 25, DK-5260 Odense S Denmark
Person in the Community Authorized to Compile the Technical File:	David Brandt, Technology Officer, R&D Universal Robots A/S, Energivej 25, DK-5260 Odense S
Description and Identification of the Partly-Completed Machine(s):	
Product and Function:	Industrial robot multi-purpose multi-axis manipulator with an OEM control box & with or without a 3PE teach pendant. Function is determined by the completed machine (robot application or cell with end-effector, intended use and application program).
Model and Serial Number	UR20 & UR30: Below cited standards and this declaration include: Starting 2023 6 8 00000 and higher year series 8=UR20, 9=UR30 Sequential numbering, restarting at 0 each year
Incorporation	Universal Robots UR20 & UR30 with an OEM control box shall only be put into service upon being integrated into a final complete machine (robot application or robot cell), which conforms with the provisions of the Machinery Directive and other applicable Directives.
It is declared the above products fulfill, for what is supplied, the following Directives as detailed below. When this incomplete machine is integrated and becomes a complete machine, the integrator is responsible for determining that completed machine fulfill all applicable Directives and providing the Declaration of Conformity.	
I. Machinery Directive 2006/42/EC	The following essential requirements have been fulfilled: 1.1.2, 1.1.3, 1.1.5, 1.2.1, 1.2.4.3, 1.2.5, 1.2.6, 1.3.2, 1.3.4, 1.3.8.1, 1.3.9, 1.5.1, 1.5.2, 1.5.5, 1.5.6, 1.5.10, 1.6.3, 1.7.2, 1.7.4, 4.1.2.3, 4.1.3, Annex VI. It is declared the relevant technical documentation has been compiled in accordance with Part B of Annex VII of the MD.
II. Low-voltage Directive 2014/35/EU	Reference the LVD & harmonized standards used below.
III. EMC Directive 2014/30/EU	Reference the EMC Directive & harmonized standards used below.
Reference to the harmonized standards used, as referred to in Article 7(2) of the MD & LV Directives and Article 6 of the EMC Directive: (I) EN ISO 13732-1:2008 as applicable, (I) (II) EN 60204-1:2018 as applicable (II) EN 60664-1:2007, (II) EN 61140:2002/ A1:2006	
Reference to other technical standards and technical specifications used: (I) ISO 9409-1:2004, (II) EN 60320-1:2021, (II) EN 61784-3:2010 [SIL2]	
The manufacturer, or authorized representative, shall transmit relevant information about the partly completed machinery in response to a reasoned request by the national authorities. Approval of full quality assurance system (ISO 9001), by the notified body Bureau Veritas, certificate #DK015892.	

Odense Denmark, 10 January 2024

Roberta Nelson Shea, Global Technical Compliance Officer

(2006/42/EC 付録 II B に準拠した) EU の組み込み宣言書 (DOI) 元の取扱説明書の翻訳	
製造元:	Universal Robots A/S Energivej 25, DK-5260 Odense S Denmark
技術ファイルを編纂する権限がある団体の人物:	David Brandt、技術責任者、研究開発 Universal Robots A/S、 Energivej 25、DK-5260 Odense S
部分的に完成している機械の説明および識別:	
製品および機能:	OEM Control Box を備えた多目的の複数軸マニピュレーター、3PE ティーチペンダント有りまたは無しの産業用ロボット。機能は、完成した機械(ロボットアプリケーションまたはエンドエフェクター付きのセル、意図された用途、アプリケーションプログラム)によって決定されます。
モデルとシリアル番号	UR20 および UR30 : 以下の引用された規格とこの宣言には以下が含まれます: 2023 年以降 6 8 00000 以降 年 series 8=UR20; 9=UR30 連番付け、毎年 0 から振り直されます
組込	OEM Control Box を搭載した Universal Robots UR20 および UR30 は、機械指令およびその他の適用指令の条項に準拠した最終的に完成している機械(ロボットアプリケーションまたはロボットセル)に組み込まれた場合にのみ使用に供するものとします。
上記製品が納品物であり、次に詳述するように以下の指令を満たしていることを宣言します。この未完成の機械が組み込まれて完全な機械になった場合、インテグレーターは完成した機械が適用されるすべての指令に準拠していることを判断し、適合宣言を提供する責任があります。	
I. 機械指令 2006/42/EC	以下の必須要件を満たしています: 1.1.2, 1.1.3, 1.1.5, 1.2.1, 1.2.4.3, 1.2.5, 1.2.6, 1.3.2, 1.3.4, 1.3.8.1, 1.3.9, 1.5.1, 1.5.2, 1.5.5, 1.5.6, 1.5.10, 1.6.3, 1.7.2, 1.7.4, 4.1.2.3, 4.1.3, 付録 VI。機械指令付属書 VII のパート B に準拠して編纂された関連技術文書であることを宣言します。
II 低電圧指令 2014/35/EU	以下で使用される LVD および整合規格を参照してください。
III EMC 指令 2014/30/EU	以下で使用される EMC 指令および整合規格を参照してください。
MD および LV 指令の第 7(2) 条と EMC 指令の第 6 条で言及されている使用されている整合規格に関する参照: (I) EN ISO 13732-1:2008 該当する場合、(I) (II) EN 60204-1:2018 該当する場合 (II) EN 60664-1:2007、(II) EN 61140:2002/A1:2006	
使用されているその他の技術的標準および技術的仕様に関する参照: (I) ISO 9409-1:2004, (II) EN 60320-1:2021, (II) EN 61784-3:2010 [SIL2]	
メーカーまたはその正式な代理人は、国家当局からの合理的な要請に応じて部分的に完成している機械について関連する情報を提供するものとします。完全品質保証システム(ISO 9001)の承認、認定機関: Bureau Veritas、認証番号: #DK015892。	



EU Declaration of Incorporation (DOI) (in accordance with 2006/42/EC Annex II B) 元の取扱説明書の翻訳

Manufacturer:	Universal Robots A/S Energivej 25, DK-5260 Odense S Denmark
Person in the Community Authorized to Compile the Technical File:	David Brandt, Technology Officer, R&D Universal Robots A/S, Energivej 25, DK-5260 Odense S
Description and Identification of the Partly-Completed Machine(s):	
Product and Function:	Industrial robot multi-purpose, multi-axis manipulator with OEM Control Box and with or without Teach Pendant. Function is determined by the completed machine (robot application or robot cell with end-effector, intended use and application program). Below cited documents and this declaration include: Effective October 2020: Teach Pendants with 3-Position Enabling (3PE TP) and standard Teach Pendants. Effective May 2021: UR10e specification improvement to 12.5kg maximum payload.
Model and Serial Number	e-Series robots with either AC or DC OEM controllers: UR3e OEM AC, UR5e OEM AC, UR10e OEM AC, UR16e OEM AC UR3e OEM DC, UR5e OEM DC, UR10e OEM DC, UR16e OEM DC Starting 2021500000 and higher year e-Series 3 = UR3e, 5 = UR5e, 0 = UR10e (10kg payload), 2 = UR10e (12.5kg payload), 6 = UR16e Sequential numbering, restarting at 0 each year
Incorporation:	Universal Robots e-Series OEM robots (UR3e, UR5e, UR10e and UR16e) shall only be put into service upon being integrated into a final complete machine (robot application or robot cell), which conforms with the provisions of the Machinery Directive and other applicable Directives.
It is declared the above products fulfill, for what is supplied, the following Directives as detailed below. When this incomplete machine is integrated and becomes a complete machine, the integrator is responsible for determining that completed machine fulfills all applicable Directives and providing the Declaration of Conformity.	
Reference to the harmonized standards used, as referred to in Article 7(2) of the MD & LV Directives and Article 6 of the EMC Directive: (II) EN 60204-1:2006/A1:2010, as applicable, (II) EN 60204-1:2006/A1:2010, as applicable (II) EN 60320-1:2001/A1:2007, (II) EN 61140:2002/A1:2006	
Reference to other technical standards and technical specifications used: (I) ISO 9409-1:2004, (II) EN 60664-1:2007, (II) IEC 60664-5:2007, (II) IEC 61784-3:2010 [SIL2]	
The manufacturer, or his authorised representative, shall transmit relevant information about the partly completed machinery in response to a reasoned request by the national authorities. Approval of full quality assurance system (ISO 9001), by the notified body Bureau Veritas, certificate #DK015892	

Odense Denmark, 10 January 2024

Roberta Nelson Shea, Global Technical Compliance Officer

(2006/42/EC 付録 II B に準拠した) EU の組み込み宣言書 (DOI) 元の取扱説明書の翻訳	
製造元:	Universal Robots A/S Energivej 25, DK-5260 Odense S Denmark
技術ファイルを編纂する権限がある団体の人物:	David Brandt、技術責任者、研究開発 Universal Robots A/S、 Energivej 25、DK-5260 Odense S
部分的に完成している機械の説明および識別:	
製品および機能:	OEM Control Box を備えた多目的の複数軸 マニピュレーター、ティーチペンダント 有りまたは無しの産業用ロボット。機能は、完成した機械 (ロボットアプリケーションまたはエンドエフェクター付きのロボットセル、意図された用途、アプリケーションプログラム) によって決定されます。 以下に引用する文書とこの宣言の対象: 2020 年 10 月発効: 3 ポジションイネーブルデバイス付きティーチペンダント (3PE TP) および標準ティーチペンダント。2021年5月発効: UR10e の仕様を最大荷重 12.5kg に改善。
モデルおよび S/N	AC または DC OEM コントローラを備えた e-Series ロボット: UR3e OEM AC, UR5e OEM AC, UR10e OEM AC, UR16e OEM AC UR3e OEM DC, UR5e OEM DC, UR10e OEM DC, UR16e OEM DC 20215000000 以降 年 e-Series ³ = UR3e, 5 = UR5e, 0 = UR10e (10kg 荷重), 2 = UR10e (12.5kg 荷重), 6 = UR16e 連番付け、毎年 0 から振り直されます
組込:	Universal Robots e-Series OEM ロボット (UR3e、UR5e、UR10e、UR16e) は、機械指令およびその他の適用指令の条項に準拠した最終的に完成している機械 (ロボットアプリケーションまたはロボットセル) に組み込まれた場合にのみ使用に供するものとします。
上記製品が納品物であり、次に詳述するように以下の指令を満たしていることを宣言します。この未完成の機械が組み込まれて完全な機械になった場合、インテグレーターは完成した機械が適用されるすべての指令に準拠していることを判断し、適合宣言を提供する責任があります。	
MD および LV 指令の第 7(2) 条と EMC 指令の第 6 条で言及されている使用されている整合規格に関する参照: (II) EN 60204-1:2006/A1:2010, 該当する場合, (II) EN 60204-1:2006/A1:2010, 該当する場合 (II) EN 60320-1:2001/A1:2007, (II) EN 61140:2002/A1:2006	
使用されているその他の技術的標準および技術的仕様に関する参照: (I) ISO 9409-1:2004, (II) EN 60664-1:2007, (II) IEC 60664-5:2007, (II) IEC 61784-3:2010 [SIL2]	
メーカーまたはその正式な代理人は、国家当局からの合理的な要請に応じて部分的に完成している機械について関連する情報を提供するものとする。完全品質保証システム (ISO 9001) の承認、認定機関: Bureau Veritas、認証番号: #DK015892	

中国 RoHS

Management Methods for Controlling Pollution
by Electronic Information Products
Product Declaration Table For Toxic or Hazardous Substances

表1 有毒有害物质或元素名称及含量标识格式



Product/Part Name 产品/部件名称	Toxic and Hazardous Substances and Elements 有毒有害物质或元素					
	铅 Lead (Pb)	汞 Mercury (Hg)	镉 Cadmium (Cd)	六价 Hexavalent Chromium (Cr+6)	多溴联苯 Polybrominated biphenyls (PBB)	多溴二苯醚 Polybrominated diphenyl ethers (PBDE)
UR Robots 机器人：基本系统 UR3 / UR5 / UR10 / UR3e / UR5e / UR10e UR16e / UR20 / UR30	X	O	X	O	X	X

O: Indicates that this toxic or hazardous substance contained in all of the homogeneous materials for this part is below the limit requirement in SJ/T11363-2006.

O: 表示该有毒有害物质在该部件所有均质材料中的含量均在SJ/T 11363-2006规定的限量要求以下。

X: Indicates that this toxic or hazardous substance contained in at least one of the homogeneous materials used for this part is above the limit requirement in SJ/T11363-2006.

X: 表示该有毒有害物质至少在该部件的某一均质材料中的含量超出SJ/T 11363-2006规定的限量要求。
(企业可在此处，根据实际情况对上表中打“X”的技术原因进行进一步说明。)

Items below are wear-out items and therefore can have useful lives less than environmental use period:
下列项目是损耗品,因而它们的有用环境寿命可能短于基本系统和可选项目的使用时间:

Drives, Gaskets, Probes, Filters, Pins, Cables, Stiffener, Interfaces
电子驱动器, 垫圈, 探针, 过滤器, 别针, 缆绳, 加强筋, 接口

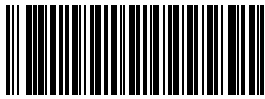
Refer to product manual for detailed conditions of use.
详细使用情况请阅读产品手册。

Universal Robots encourages that all Electronic Information Products be recycled but does not assume responsibility or liability.
Universal Robots 鼓励回收再利用所有的电子信息产品, 但 Universal Robots 不负任何责任或义务

To the maximum extent permitted by law, Customer shall be solely responsible for complying with, and shall otherwise assume all liabilities that may be imposed in connection with, any legal requirements adopted by any governmental authority related to the Management Methods for Controlling Pollution by Electronic Information Products (Ministry of Information Industry Order #39) of the Peoples Republic of China otherwise encouraging the recycle and use of electronic information products. Customer shall defend, indemnify and hold Universal Robots harmless from any damage, claim or liability relating thereto. At the time Customer desires to dispose of the Products, Customer shall refer to and comply with the specific waste management instructions and options set forth at www.universal-robots.com/about-universal-robots/social-responsibility and www.teradyne.com/company/corporate-social-responsibility, as the same may be amended by Teradyne or Universal Robots.



ソフトウェア名 : PolyScope 5
ソフトウェアバージョン : 5.20
文書バージョン : 20.7.56



716-203-00