



UNIVERSAL ROBOTS

Installationsguide

OEM Control Box





716-212-00



Den information som ingår häri tillhör Universal Robots A/S och får inte återges, i sin helhet eller delvis, utan i förväg inhämtat skriftligt tillstånd från Universal Robots A/S. Den information som ingår häri kan komma att ändras utan föregående meddelande och skall inte anses vara en utfästelse från Universal Robots A/S. Det här dokumentet omarbetas och revideras med jämna mellanrum.

Universal Robots A/S påtar sig inget ansvar för eventuella fel eller utelämnad information i det här dokumentet.

Copyright © 2019-2024 by Universal Robots A/S.

The Universal Robots logo is a registered trademark of Universal Robots A/S.

Innehåll

1. Inledning	7
1.1. Om detta dokument	7
1.2. Vad lådan innehåller	7
1.3. Företagsdetaljer	7
2. Rengöring av robot	8
2.1. Rengöring varje dag	8
2.1.1. Ytterligare rengöring	8
3. Säkerhet	9
3.1. Säkerhetsmeddelandetyper	9
3.2. Allmänna säkerhetsåtgärder	10
4. Elektrisk installation: AC-variant	11
4.1. Obligatoriska objekt	11
4.2. Så här ansluts ledningar till kontaktdonet	12
4.3. Kablage för strömkälla: AC	12
4.4. Robotanslutning	13
4.5. Installation av kretsbytare	13
5. Elektrisk installation: DC-variant	15
5.1. Obligatoriska objekt	15
5.2. Så här ansluts ledningar till kontaktdonet	16
5.3. Kablage för strömkälla: DC	16
5.3.1. Mjukstartskrets	17
5.4. Robotanslutning	17
5.5. Installation av kretsbytare	18
6. Mekanisk installation	19
6.1. Riktlinjer för arbetsmiljö	19
6.2. Montering av OEM Control Box	19
6.2.1. Jordning	20
7. Anslutning av externa enheter	21
7.1. Portar för anslutning av externa enheter	21
7.2. Ansluta en mus, ett tangentbord eller en bildskärm	21
7.3. Så här ansluts en manöverenhet	22
7.3.1. Så här ansluts en manöverenhet	22
7.4. Så här används fjärrstyrning och lokal styrning	23
7.4.1. Aktivera fjärrstyrning	23
7.5. Enabling Devices	23



7.5.1. Connecting an Enabling Device	23
7.5.2. Connecting an Operational Mode Switch	24
7.6. Fjärrstyrd PÅ/AV-kontroll och nödstopp	24
7.7. Anslutning av PÅ/AV-kontrollen	24
7.8. Anslutning av fjärrstyrt nödstopp	24
8. OEM Control Box Specifikationer	26
8.1. Tekniska specifikationer	26
8.2. Elektriska specifikationer	26
8.3. Styrenhetens värmeavledning	26
8.4. Måttitningar [mm]	27
9. Felsökning	28
9.1. OEM Control Box AC-variant	28
9.2. OEM Control Box DC-variant	28
10. Fäste för kabelavlastning	29
10.1. OEM Control Box AC	29
10.2. OEM Control Box DC	30
11. Certifieringar	32
11.1. Förpackningsmaterial	32
11.2. Kvalitetscertifiering	32
11.3. Deklarationer enligt EU-direktiv	32

1. Inledning

1.1. Om detta dokument

Den här guiden beskriver hur du installerar en Universal Robots OEM Control Box med följande Universal Robots robotarmstorlekar: UR3e, UR5e, UR10e, UR16e, UR20 och UR30.

Installation för både AC-varianten och DC-varianten beskrivs.



OBSERVERA

Universal Robots friskriver sig från allt ansvar, även om alla riktlinjer i detta dokument följs.

1.2. Vad lådan innehåller

Lådan innehåller följande artiklar:

- OEM Control Box
- Detta dokument
- WAGO 831 fyrpolig honkontakt
- Fäste för kabelavlastning

1.3. Företagsdetaljer

Universal Robots A/S

Energivej 25, 5260 Odense S, Denmark

+45 89 93 89 89

<https://www.universal-robots.com>



2. Rengöring av robot

2.1. Rengöring varje dag

Du kan torka bort smuts/lor/olja från robotarmen och/eller manöverenheten med en trasa och ett av följande rengöringsmedel: vatten, 70 % isopropylalkohol, 10 % etanol eller 10 % nafta. I sällsynta fall kan lite smörjmedel vara synligt från leden. Detta påverkar inte ledernas funktionalitet, användning eller livstid.

2.1.1. Ytterligare rengöring

På grund av ytterligare fokus på att rengöra din robot rekommenderar Universal Robots rengöring med 70 % isopropylalkohol (tvättsprit).

1. Rengör roboten med en mikrofibertrasa och 70 % isopropylalkohol (tvättsprit).
2. Låt 70 % isopropylalkohol sitta på roboten i 5 minuter och rengör sedan roboten med en vanlig rengöringsprocedur.

ANVÄND INTE BLEKMEDEL. Använd inte blekmedel i en utspädd rengöringslösning.

3. Säkerhet

3.1. Säkerhetsmeddelandetyper

Beskrivning

Säkerhetsmeddelanden används för att betona viktig information. Läs alla meddelanden för att garantera säkerheten och för att förhindra person- och produktskador. De olika typerna av säkerhetsmeddelanden definieras nedan.



VARNING

Anger en farlig situation som, om den inte undviks, kan orsaka dödsfall eller allvarlig personskada.



VARNING: ELEKTRICITET

Anger en farlig elektrisk situation som, om den inte undviks, kan orsaka dödsfall eller allvarlig personskada.



VARNING: HET YTA

Anger en farlig het yta där skador kan uppstå vid kontakt och beröringsfri närhet.



FÖRSIKTIGHET

Anger en farlig situation som, om den inte undviks, kan leda till personskador.



JORD

Anger jordning.



SKYDDSJORD

Anger skyddsjordning.



OBSERVERA

Anger risk för skada på utrustning och/eller information som skall noteras.



LÄS MANUAL

Anger mer detaljerad information som bör läsas i manualen.

3.2. Allmänna säkerhetsåtgärder

Läs de allmänna säkerhetsmeddelandena nedan innan du installerar eller använder OEM Control Box. Mer information om säkerhet finns i kapitlet Säkerhet i Universal Robots användarhandbok.

(missing or bad snippet)(missing or bad snippet)(missing or bad snippet)



JORD

Felaktig anslutning av strömkälla eller jordledningar kan resultera i skador på utrustning eller personal.

Skador orsakade av ogiltig anslutning till strömkälla täcks inte av garantin. Innan driften påbörjas:

- Försäkra dig om att ledningen till strömkällan är korrekt.
- Försäkra dig om att jordningen är korrekt.



OBSERVERA

Elektrostatisk urladdning (ESD) kan skada känsliga komponenter i OEM-manöverskåpet.

- Använd alltid ett ESD-handledsband när du arbetar med OEM Control Box elektriska gränssnitt.

4. Elektrisk installation: AC-variant

I det här avsnittet beskrivs hur OEM Control Box ansluts till en AC-strömkälla.
(missing or bad snippet)

Information om hur produkten ansluts till en likströmskälla finns i [5 Elektrisk installation: DC-variant](#) på sidan 15.

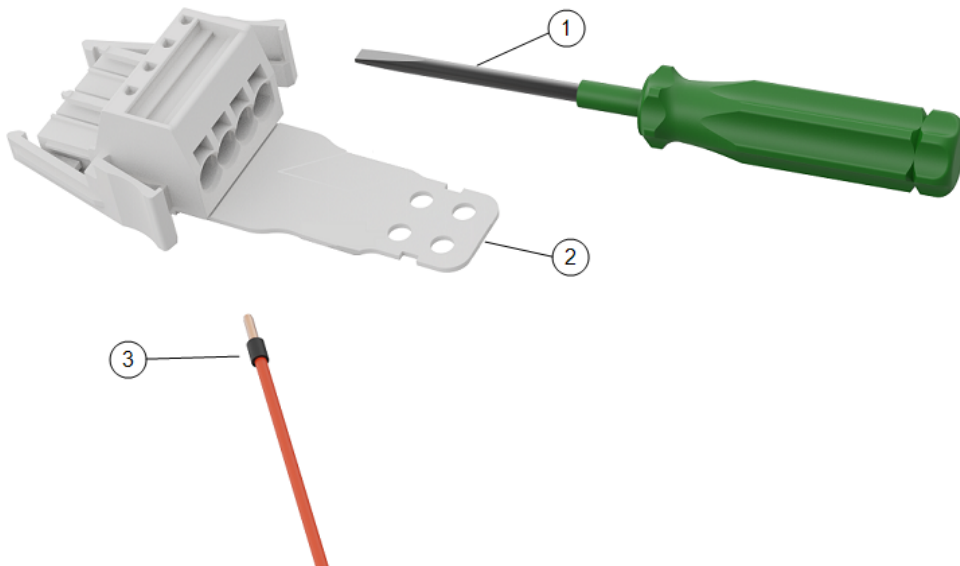
För information om elektriska specifikationer, se avsnitt [8.1 Tekniska specifikationer](#) på sidan 26.

4.1. Obligatoriska objekt

Du behöver följande objekt för att ansluta kablarna:

- WAGO 831 fyrpolig honkontakt (ingår i OEM-manöverskåpet).
- En platt skruvmejsel med blad 5,5 x 0,8 mm. Till exempel: WAGO 210-721.
- Tre kablar med hylsor.

Illustrationen nedan visar de nödvändiga delarna.

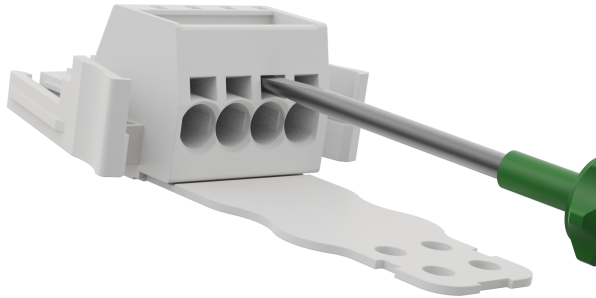


1	Verktyg med platt blad	2	Wago honkontakt (AC avbildad)
3	Kabel med hylsa		

4.2. Så här ansluts ledningar till kontaktdonet

I det här avsnittet beskrivs hur kablar ansluts till ett kontaktdon med låsspakar:

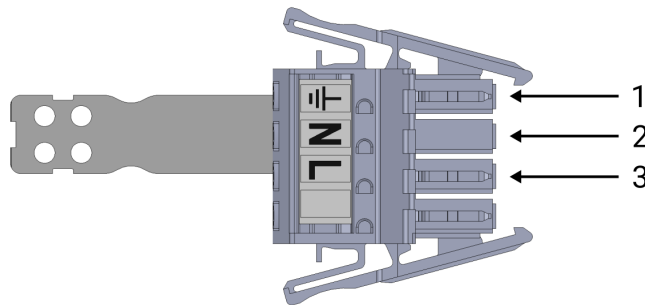
1. För in skruvmejseln i ett platt spår bredvid ett kontakthål.
2. Tryck på skruvmejseln tills klämman i hålet öppnas. Håll skruvmejseln i spåret enligt bilden.



3. För in kabelhylsan i det öppna hålet.
4. Se till att kabelhylsan sitter ordentligt på plats och ta bort skruvmejseln för att stänga hålet.

4.3. Kablage för strömkälla: AC

Använd följande schema för att ansluta kablar till kontaktdonet.



1	Jord	2	Neutral
3	Linje		

För att ansluta OEM Control Box till strömkällan:

1. Anslut följande ledningar till kontaktdonet: Neutral, linje och jord.
2. Anslut neutral- och linjekablarna till huvudströmkällan. Anslut jordkabeln till anläggningens jord.
3. Anslut kontaktdonet till strömkällans uttag på OEM Control Box.



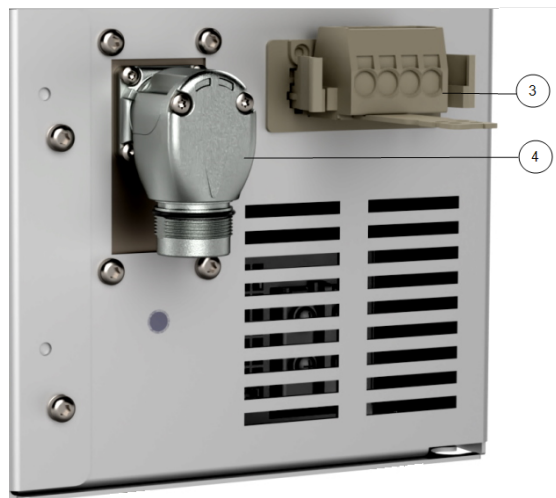
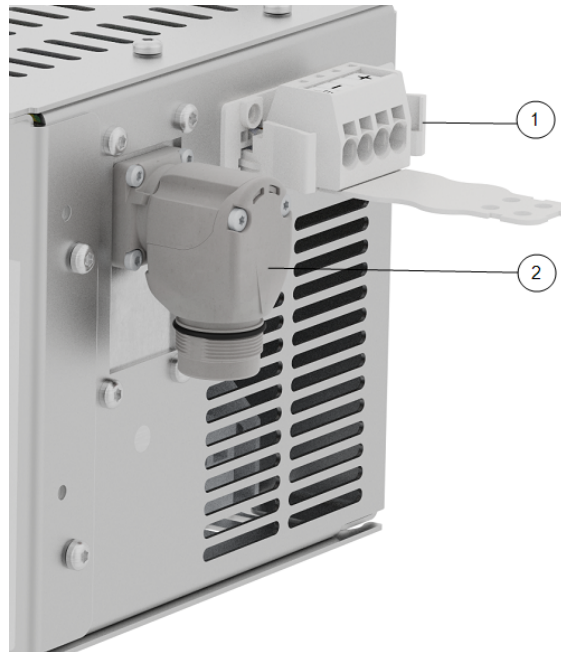
OBSERVERA

Anslutning av kablar till poler utan etiketter kan störa robotens funktion.

- Anslut inte kablar till poler utan märkning.

4.4. Robotanslutning

Robotarmens kontaktdon, som illustreras nedan, sitter bredvid strömförsörjningskontakten. Mer information om hur robotarmens kabel ansluts finns i Universal Robots användarhandbok.



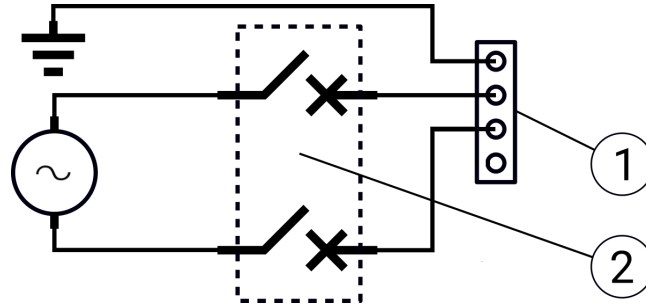
1	Robotarmkontakt	2	OEM CB-kontakt
3	Robotarmkontakt (e-serien)	4	OEM CB -anslutning (e-serien)

4.5. Installation av krets brytare

Använd en dubbelpolig krets brytare för att skydda ingångskontakten, eftersom den också kan användas som strömbrytare. Om en säkring används måste en tvåpolig brytare installeras mellan säkringen och strömingångskontakten.



Följande illustration visar kopplingschemat för kretsbrytaren.



1	OEM-strömförsörjning	2	Kretsbrytare
---	----------------------	---	--------------



FÖRSIKTIGHET

Underlåtenhet att installera lämpliga säkringar eller kretsbrytare kan leda till skador på utrustning eller personskador.

- Installationen ska uppfylla kraven i standarden IEC 60364.

5. Elektrisk installation: DC-variant

I det här avsnittet beskrivs hur OEM Control Box ansluts till en DC-strömkälla.
(missing or bad snippet)

Information om hur produkten ansluts till en växelströmskälla finns i [4 Elektrisk installation: AC-variant på sidan 11](#).

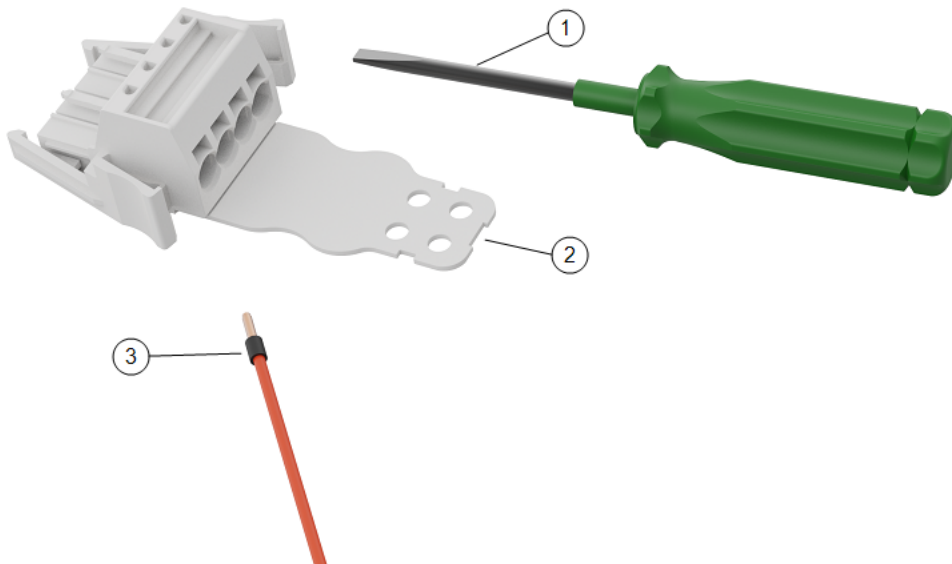
För information om elektriska specifikationer, se avsnitt [8.1 Tekniska specifikationer på sidan 26](#).

5.1. Obligatoriska objekt

Du behöver följande objekt för att ansluta kablarna:

- WAGO 831 fyrpolig honkontakt (ingår i OEM-manöverskåpet).
- En platt skruvmejsel med blad 5,5 x 0,8 mm. Till exempel: WAGO 210-721.
- Tre kablar med hylsor.

Illustrationen nedan visar de nödvändiga delarna.

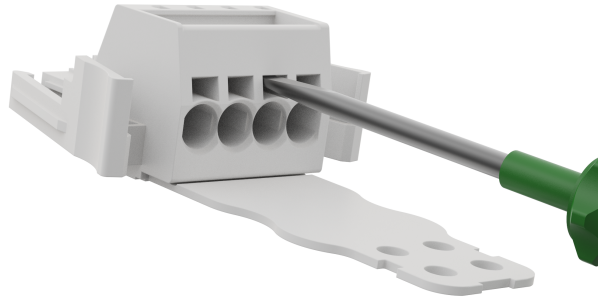


1	Verktyg med platt blad	2	Wago honkontakt (DC avbildad)
3	Kabel med hylsa		

5.2. Så här ansluts ledningar till kontaktdonet

I det här avsnittet beskrivs hur kablar ansluts till ett kontaktdon med låsspakar:

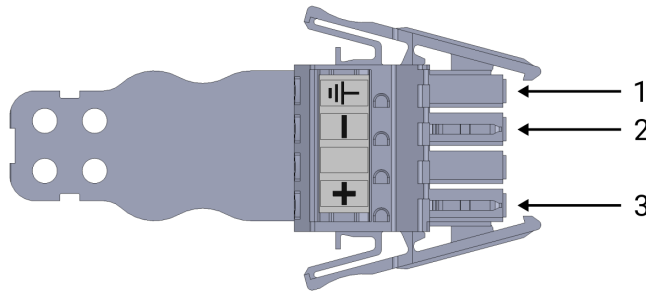
1. För in skruvmejseln i ett platt spår bredvid ett kontakthål.
2. Tryck på skruvmejseln tills klämman i hålet öppnas. Håll skruvmejseln i spåret enligt bilden.



3. För in kabelhylsan i det öppna hålet.
4. Se till att kabelhylsan sitter ordentligt på plats och ta bort skruvmejseln för att stänga hålet.

5.3. Kablage för strömkälla: DC

Använd följande schema för att ansluta kablar till kontaktdonet.



1	Jord	2	Negativ
3	Positiv		



OBSERVERA

Om DC-källans polaritet ändras kan OEM Control Box skadas permanent. Egendomsskador som orsakas av felaktig anslutning av strömkällan täcks inte av garantin.

- Kontrollera att polariteten är korrekt innan du ansluter strömkällan.

För att ansluta OEM Control Box till strömkällan:

1. Anslut följande ledningar till kontaktdonet: Neutral, linje och jord (om detta stöds).
2. Anslut jordkabeln till anläggningens jord om applikationen stöder en sådan anslutning. Anslut de negativa och positiva kablarna till DC-källan. Kontrollera att polariteten är rätt.
3. Anslut kontaktdonet till strömkällans uttag på OEM Control Box.


OBSERVERA

Anslutning av kablar till poler utan etiketter kan störa robotens funktion.

- Anslut inte kablar till poler utan märkning.

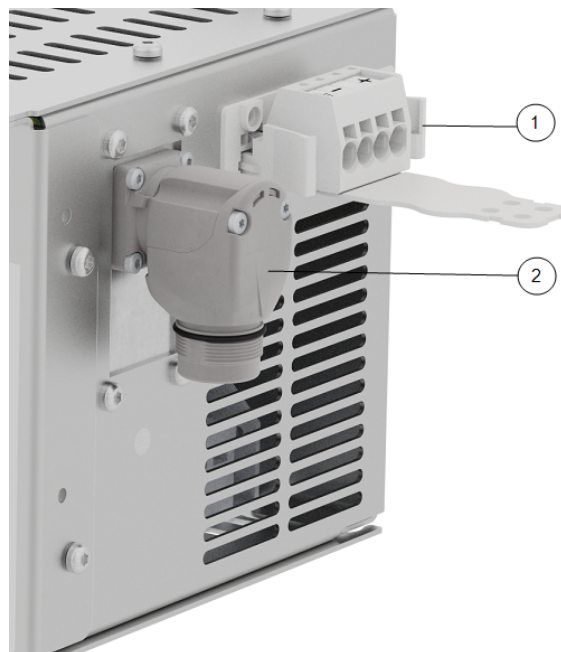
5.3.1. Mjukstartskrets

När OEM Control Box är ansluten till en DC-källa kan inkopplingsströmmen uppgå till 400 A under 200 μ s. Detta kan leda till skador på DC-källan eller till att annan elektronik som är ansluten till den slås ut.

- Installera en mjukstartskrets vid användning av en DC-källa.

5.4. Robotanslutning

Robotarmens kontaktdon, som illustreras nedan, sitter bredvid strömförsörjningskontakten. Mer information om hur robotarmens kabel ansluts finns i Universal Robots användarhandbok.

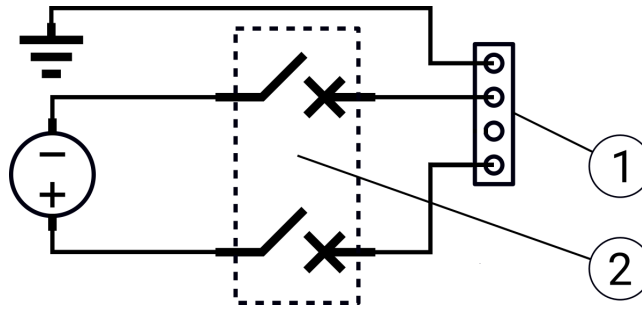


1	Robotarmkontakt	2	OEM CB-kontakt
3	Robotarmkontakt (e-serien)	4	OEM CB -anslutning (e-serien)

5.5. Installation av krets brytare

Använd en dubbelpolig krets brytare för att skydda ingångskontakten, eftersom den också kan användas som strömbrytare. Om en säkring används måste en tvåpolig brytare installeras mellan säkringen och strömingångskontakten.

Följande illustration visar kopplingschemat för krets brytaren.



1	OEM-strömförsörjning	2	Krets brytare
---	----------------------	---	---------------



FÖRSIKTIGHET

Underlåtenhet att installera lämpliga säkringar eller krets brytare kan leda till skador på utrustning eller personskador.

- Installationen ska uppfylla kraven i standarden IEC 60364.

6. Mekanisk installation

6.1. Riktlinjer för arbetsmiljö

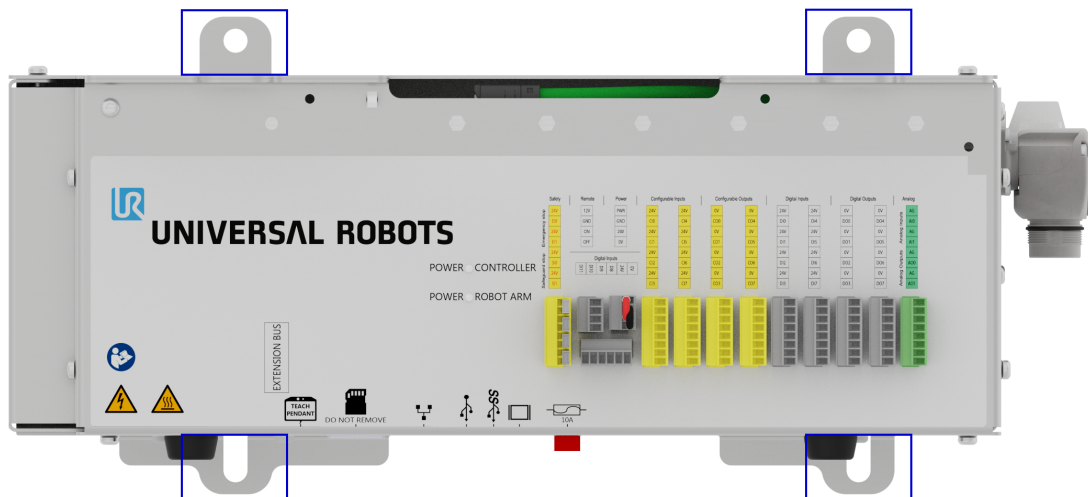
Följ dessa riktlinjer för att säkerställa tillförlitlig drift av OEM Control Box:

- Undvik damm och smuts.
- Undvik kontakt med vatten, lösningsmedel och kemikalier.
- Håll den omgivande lufttemperaturen som strömmar in i OEM-manöverskåpet inom 0-50 °C.
- Håll aluminiumstyrenhetens ramtemperatur inom 0-65 °C.

6.2. Montering av OEM Control Box

Använd monteringsfästena, markerade nedan, för att montera OEM Control Box. Beroende på version kan din OEM Control Box skilja sig något från illustrationen nedan.

Funktionaliteten påverkas inte av några externa skillnader.



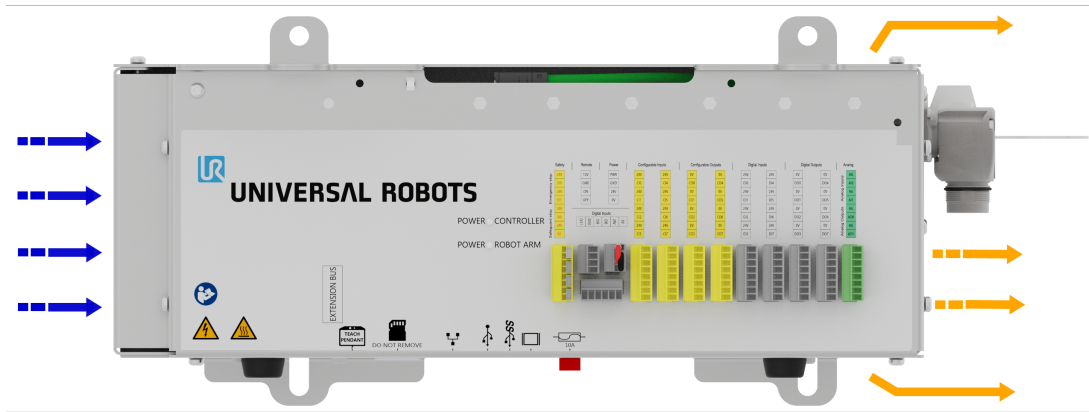
För produktmått, se avsnitt [8.1 Tekniska specifikationer](#) på sidan 26.

För måttritningar, se avsnitt [8.4 Måttritningar \[mm\]](#) på sidan 27.

Se till att det finns tillräckligt med utrymme för kablar och tillräcklig luftcirkulation runt manöverskåpet.

Ett utrymme på minst 50 mm runt luftintag och luftutsläpp rekommenderas, och man bör se till att undvika återcirkulation av luft.

För mer information om värmeavledning, se [8.3 Styrenhetens värmeavledning på sidan 26](#). Följande illustration visar luftflödet.



VARNING: HET YTA

Otillräckligt luftflöde, eller återcirkulation av varm luft, kan leda till att OEM-manöverskåpet överhettas och stängs av.

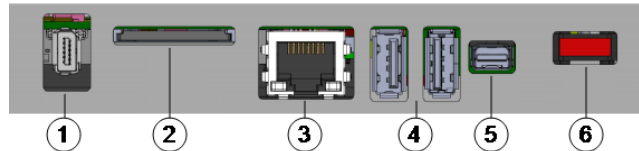
6.2.1. Jordning

OEM Control Box-höljet är elektriskt anslutet till jordstiftet på strömkällans kontaktdon. Alla ledande monteringsytor måste också anslutas till jord.

7. Anslutning av externa enheter

7.1. Portar för anslutning av externa enheter

På undersidan av OEM Control Box finns ett fäste med portar för anslutning av externa enheter. Följande illustration visar fästet.



1	Port för manöverenhet	2	SD-kortplats
3	Ethernet-port	4	USB-portar
5	Mini Displayport	6	10 En minibladsäkring

I följande tabell beskrivs portarna.

Port	Beskrivning
Manöverenhet	Port för anslutning av manöverenhet (manöverenhet säljs separat).
Ethernet	Anslut externa enheter som stöder MODBUS, Ethernet/IP eller PROFINET.
USB-portar	Anslut USB-enheter, t.ex. en mus, ett tangentbord eller ett USB-minne.
Mini Displayport	Anslut en skärm. Den utgående videoströmmen visar samma sak som displayen på manöverenheten. Anslutningstyper som stöds: <ul style="list-style-type: none"> • DP (direktanslutning). • Aktiv DVI (med en aktiv DP till DVI-omvandlare). • Aktiv HDMI (med en aktiv DP till HDMI-omvandlare).
10 En minibladsäkring	Anslut en säkring. Säkringen måste vara UL-märkt och ha en märkström på 10 A.
SD-kort	SD-kortet sitter redan i SD-kortporten.



OBSERVERA

Om SD-kortet tas ut under drift kan systemet skadas. Avlägsna inte SD-kortet.

7.2. Ansluta en mus, ett tangentbord eller en bildskärm

Använd en USB-port för att ansluta ett tangentbord eller en mus.

Använd Mini Displayport för att ansluta en bildskärm.

7.3. Så här ansluts en manöverenhet

7.3.1. Så här ansluts en manöverenhet



OBSERVERA

Anslut eller koppla inte bort Manöverenheten när manöverskåpet är påslaget. Det kan orsaka skador på manöverskåpet.

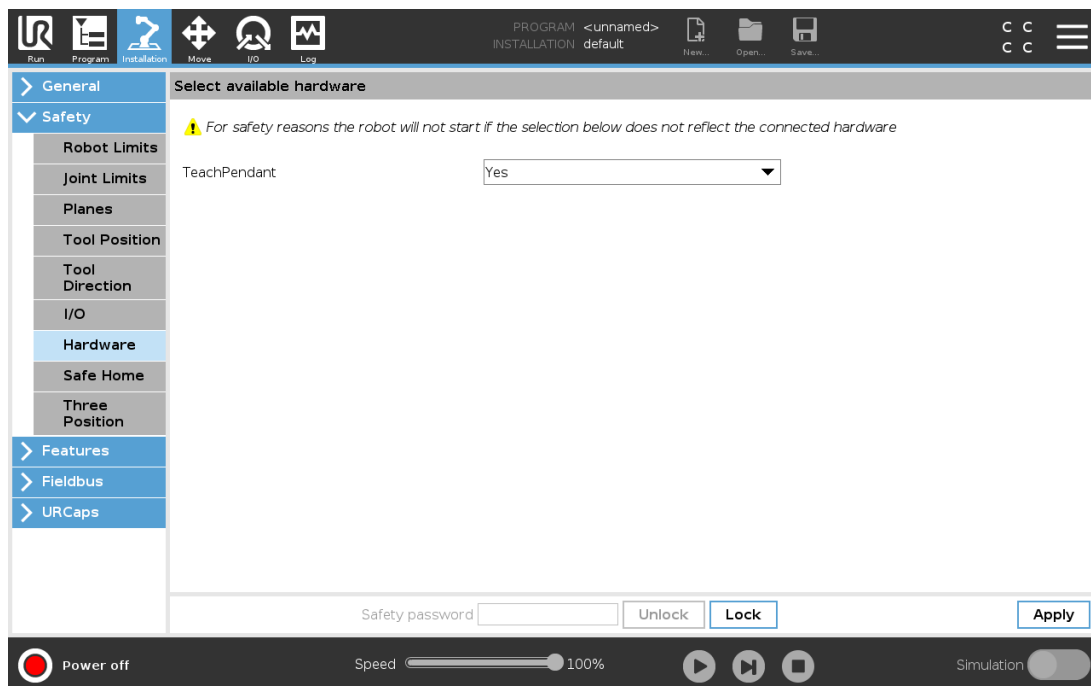


OBSERVERA

Överdriven belastning på porten på OEM Control Box kan orsaka skador på manöverenhetens kontakt och påverka manöverenhetens funktion.

- Undvik att dra i och/eller utöva sidkrafter på manöverenhetens kabel under installationen.
- Undvik att flytta på manöverenhetens kabelanslutning när den är ansluten till manöverenhetens port.

1. Power down the Control Box. Connect the Teach Pendant cable connector to the Teach Pendant port.
2. The Teach Pendant powers on in a fault state and the Robot Arm brakes engage. Press **Re-Initialize** to clear the fault state.
3. När manöverenheten startar om, lämna startskärmen på PolyScope.
4. På PolyScope, i rubriken, trycker du på **Installation** och väljer **Säkerhet**.
5. Under Säkerhet, tryck på **Hårdvara**.
6. Välj **Ja** i rullgardinsmenyn för manöverenheten.
Om du uppmanas att använda ett lösenord skriver du **Säkerhetslösenord** och trycker på **Lås upp**.



7.4. Så här används fjärrstyrning och lokal styrning

7.4.1. Aktivera fjärrstyrning

1. På PolyScope, i sidhuvudet, tryck på **Hamburgermenyn**.
2. Välj **Inställningar**, tryck på **System** och välj **Fjärrstyrning**.
3. På skärmen Fjärrstyrning väljs **Aktivera** för att aktivera fjärrstyrning.

Aktivera Lokal kontroll genom att i **Sidhuvudet** trycka på ikonen Fjärrstyrning och välja **Lokal kontroll**.

7.5. Enabling Devices

7.5.1. Connecting an Enabling Device



OBSERVERA

The 3PE Teach Pendant is not included with the purchase of the OEM Control Box, so enabling device functionality is not provided.

Using a UR20, or a UR30, requires an external enabling device or a 3PE Teach Pendant when programming, or teaching, within the reach of the robot application.

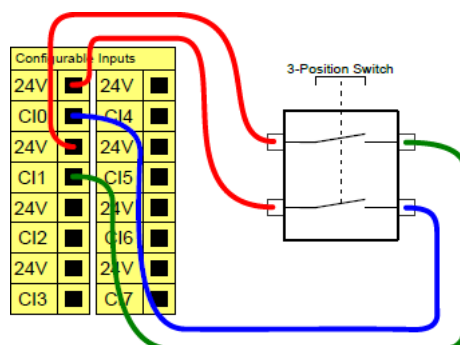
See ISO 10218-2.

The OEM Control Box safely supports the following enabling device configurations:

- 3PE-manöverenhet
- Extern tre-läges aktiveringsenhet
- External Three-Position Enabling device and 3PE Teach Pendant

The standard Teach Pendant is not supported by the UR20 and UR30 robots.

The illustration below shows how to connect a Three-Position Enabling device



Note: The two input channels for the Three-Position Enabling Device input have a disagreement tolerance of one second.

To connect an Enabling Device to a UR20/UR30:



- Connect a Three-Position Enabling Teach Pendant via the Control Box port (see 7.1 Portar för anslutning av externa enheter på sidan 21).

or

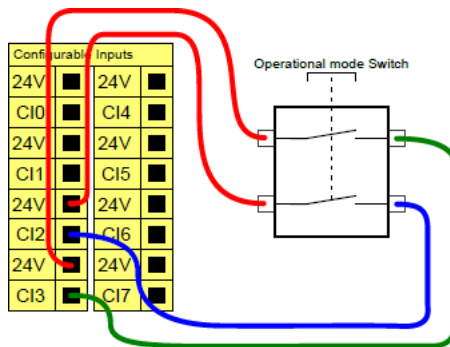
- Connect a Three-Position Enabling Device (see 7.1 Portar för anslutning av externa enheter på sidan 21) and an Operational Mode Switch (see 7.1 Portar för anslutning av externa enheter på sidan 21).

För fullständig och djupgående information om de elektriska konfigurationerna, se Elektriskt gränssnitt i UR:s användarhandbok som finns tillgänglig för nedladdning på: myur.universal-robots.com/manuals

7.5.2. Connecting an Operational Mode Switch

För att kunna använda en trelägesaktiveringsenhet krävs att man använder en omkopplare för driftläge.

The illustration below shows how to connect an Operational Mode switch.

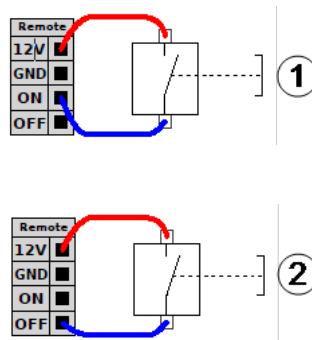


7.6. Fjärrstyrd PÅ/AV-kontroll och nödstopp

OEM Control Box kräver en PÅ/AV-fjärrstyrning och en tryckknapp för nödstopp. Följande avsnitt beskriver hur de installeras med hjälp av I/O-portarna.

7.7. Anslutning av PÅ/AV-kontrollen

Bilderna nedan visar hur fjärrkontrollen för PÅ/AV är kopplad.

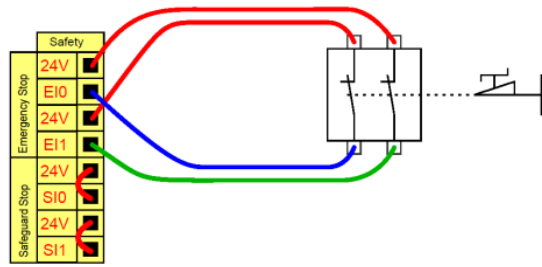


1	Status: På	2	Status: Av
---	------------	---	------------

7.8. Anslutning av fjärrstyrt nödstopp

Installera ett externt nödstopp (E-stop) om manöverenheten med standardnödstopp inte är ansluten till manöverskåpet.

Följande illustration visar den minsta installation av nödstopp som krävs.



För fullständig och djupgående information om de elektriska konfigurationerna, se Elektriskt gränssnitt i UR:s användarhandbok som finns tillgänglig för nedladdning på: myur.universal-robots.com/manuals

8. OEM Control Box Specifikationer

8.1. Tekniska specifikationer

Storlek OEM Control Box (B x H x D)	451 mm x 150 mm x 168 mm
OEM Control Box-vikt	AC: 4,7 kg (10,4 lbs)
	DC: 4,3 kg (9,5 lbs)
OEM Control Box I/O portar	16 digitala ingångar, 16 digitala utgångar, 2 analoga ingångar, 2 analoga utgångar
OEM Control Box I/O strömförsörjning	24 V, max 2 A

8.2. Elektriska specifikationer

AC-variant

Egenskap	Min	Typisk	Max	Enhet
Inspänning	90	100 - 240	264	VAC
Extern huvudsäkring (@ 90-200V)	15	-	16	A
Extern huvudsäkring (@ 200-265V)	8	-	16	A
Ingångs frekvens	47	-	440	Hz
Vilolägeseffekt	-	-	<1,5	W

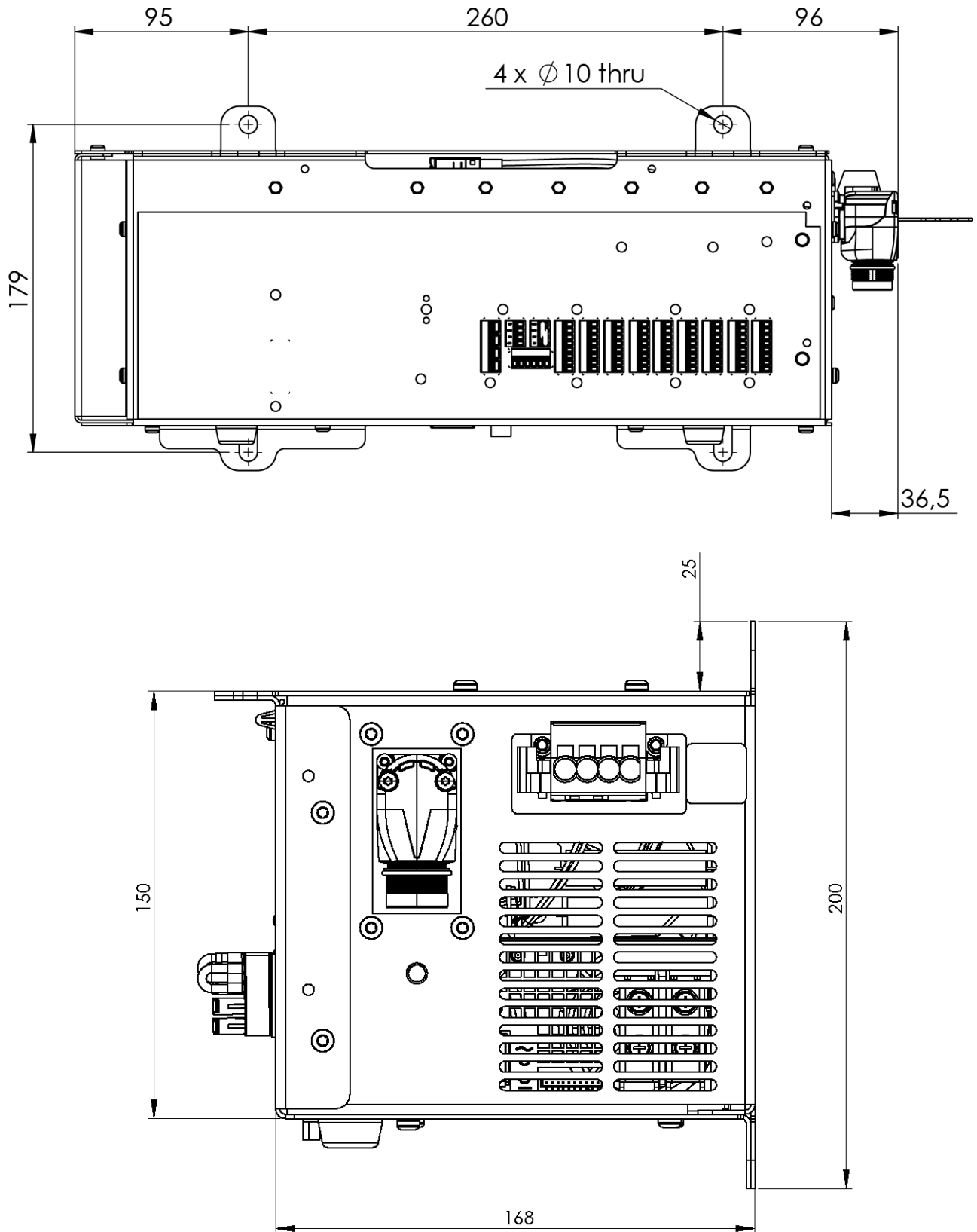
DC-variant

Egenskap	Min	Typisk	Max	Enhet
Inspänning	19	24 - 48	72	VDC
Vilolägeseffekt	-	-	<7	W
Extern säkring	-	-	100	A
Inkopplingsström (200)	-	-	400	A

8.3. Styrenhetens värmeavledning

Robbtyp	Max. Värmeavledning
UR20 & UR30	350 W
UR16e & UR10e	130 W
UR5e & UR3e	100 W

8.4. Måttritningar [mm]



9. Felsökning

9.1. OEM Control Box AC-variant

Symptom	Möjlig lösning
Manöverskåpet slås inte på.	Check that the power source is wired correctly (see 4.3 Kablage för strömkälla: AC på sidan 12).
Control Box turns on for a few seconds then shuts down.	Om Power ON-knappen hålls intryckt i mer än 5 sekunder stängs manöverskåpet av. Håll knappen intryckt i 1-2 sekunder.
Robotens prestanda är instabil.	<ul style="list-style-type: none"> • Check the input voltage is within specifications (see 8.1 Tekniska specifikationer på sidan 26) • Kontrollera jordningen (undvik jordslingor eller lösa skruvar).

9.2. OEM Control Box DC-variant

Symptom	Möjlig lösning
Manöverskåpet slås inte på.	<ul style="list-style-type: none"> • Check the power source is wired correctly (see 5.3 Kablage för strömkälla: DC på sidan 16). • Kontrollera att DC-källans anslutning har rätt polaritet. Omvänd polaritet orsakar permanenta skador på OEM Control Box.
Manöverskåpet slås på i några sekunder och stängs sedan av.	Om Power ON-knappen hålls intryckt i mer än 5 sekunder stängs manöverskåpet av. Håll knappen intryckt i 1-2 sekunder.
Manöverskåpet slås inte på eller robotens prestanda är instabil.	<ul style="list-style-type: none"> • Check the DC input is within specifications in 8.1 Tekniska specifikationer på sidan 26. • Kontrollera att DC-matningen har tillräcklig laddning för att leverera startströmmen till systemet.

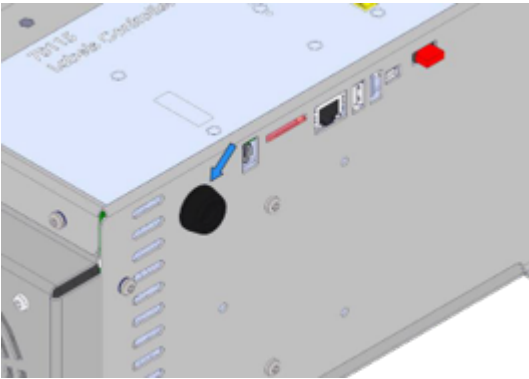
För fullständig och djupgående information om de elektriska konfigurationerna, se Elektriskt gränssnitt i UR:s användarhandbok som finns tillgänglig för nedladdning på: myur.universal-robots.com/manuals

10. Fäste för kabelavlastning

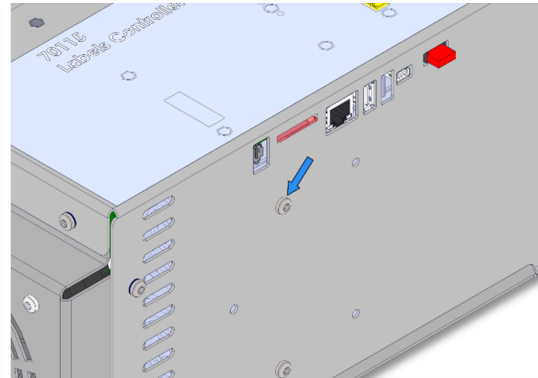
Fästet ger kabeln dragavlastning när manöverenheten används, vid normal drift.

10.1. OEM Control Box AC

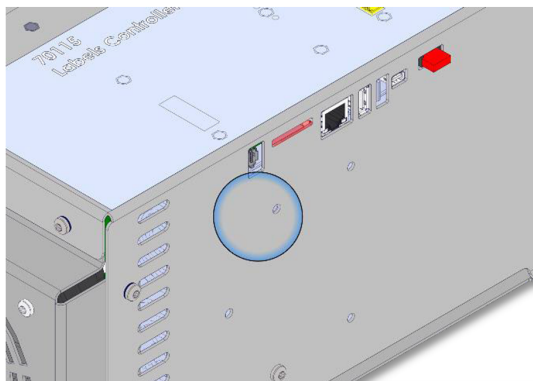
Så här installeras och används kabelavlastningsfästet



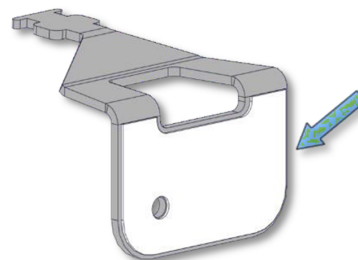
1. Avlägsna genomföringen



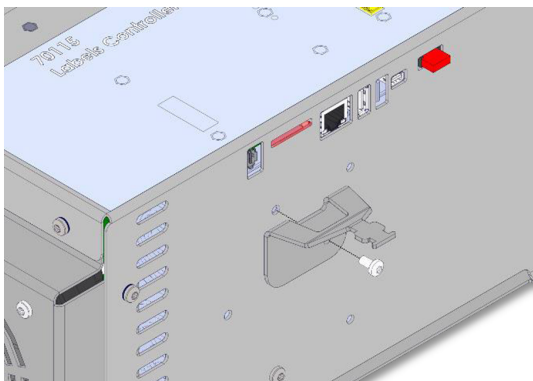
2. Ta bort skruven



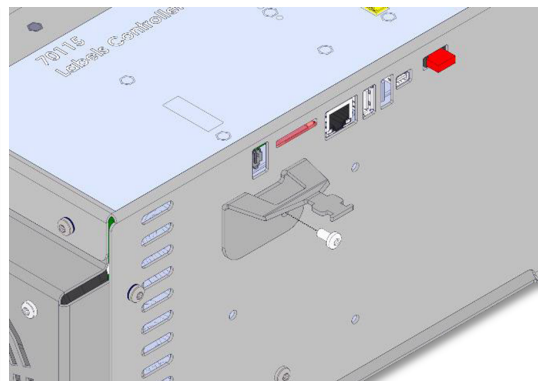
3. Rengör området med alkohollösning och låt alkoholen avdunsta.



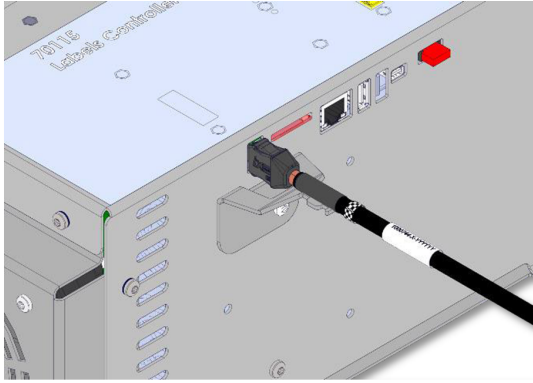
4. Avlägsna skyddsfilmen från den självhäftande lappen



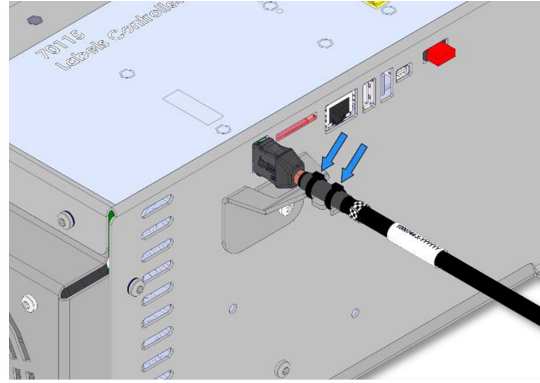
5. Rikta in fästet med hjälp av den medföljande skruven



6. Dra åt den medföljande skruven (vridmoment 1Nm)



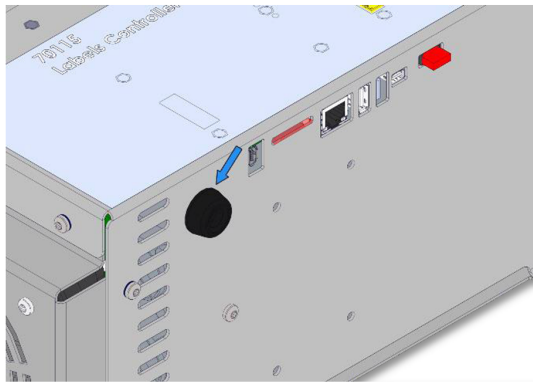
7. Anslut TP-kabeln



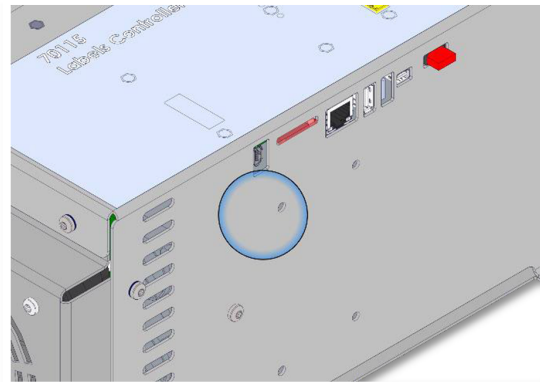
8. Säkra TP-kabeln med de medföljande buntbanden

10.2. OEM Control Box DC

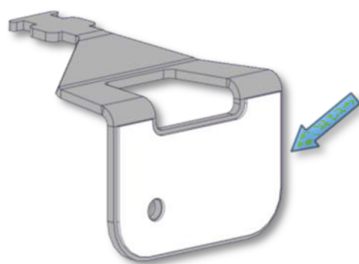
Så här installeras och används kabelavlastningsfästet



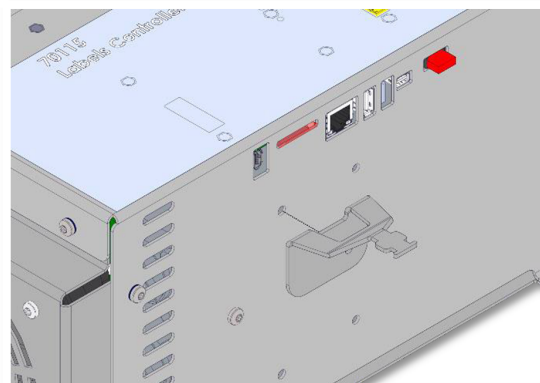
1. Avlägsna genomföringen



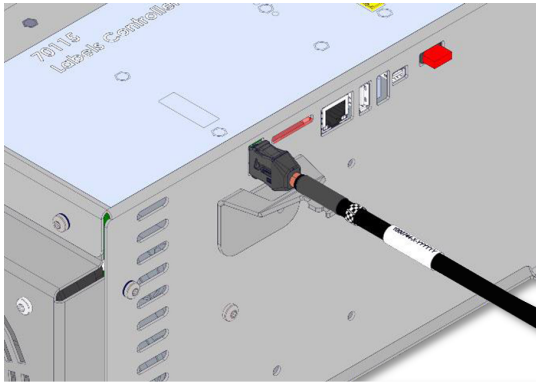
2. Rengör området med alkohollösning och låt alkoholen avdunsta.



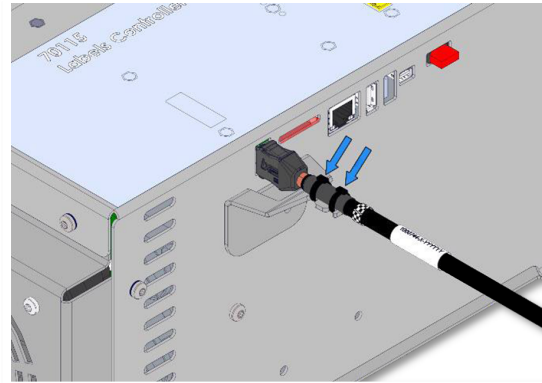
3. Avlägsna skyddsfilm från den självhäftande lappen



4. Rikta in fästet med hjälp av skruvhålet



5. Anslut TP-kabeln



6. Säkra TP-kabeln med de medföljande buntbanden

11. Certifieringar

Det här avsnittet innehåller information om certifikat och deklARATIONER som gäller för Universal Robots-robotar med OEM-styrenheter.

11.1. Förpackningsmaterial

Enligt våra leverantörer uppfyller Universal Robots robotarnas fraktmaterial ISPM-15-kraven för tillverkning av träförpackningsmaterial och är märkta i enlighet med detta.

11.2. Kvalitetscertifiering

Universal Robots-robotar genomgår kontinuerliga interna tester och testprocedurer vid slutet av produktionslinjen. UR:s testprocedurer granskas och förbättras kontinuerligt.

11.3. Deklarationer enligt EU-direktiv

Universal Robots-robotar är certifierade enligt följande direktiv.

- **2006/42/EG - Maskindirektivet (MD)**
Enligt maskindirektivet 2006/42/EG är Universal Robots robotar delvis maskiner och har ingen CE-märkning.
Inbyggnadsdeklarationen enligt 2006/42/EG bilaga II 1.B. finns i avsnitt [EU-förklaringar om inbyggnad nedanför](#) och [EU-förklaringar om inbyggnad nedanför](#).
- **2011/65/EU - Begränsning av användningen av vissa farliga ämnen (RoHS)**
Se avsnitt [China RoHS på sidan 37](#).
- **2012/19/EU - Avfall från elektrisk och elektronisk utrustning (WEEE)**
För information om avfallshantering av elektrisk och elektronisk utrustning, se kapitel 7, Avfallshantering och miljö i robotens användarhandbok.

EU-förklaringar om inbyggnad

EU Declaration of Incorporation (DOI) (in accordance with 2006/42/EC Annex II B) Översättning av de ursprungliga instruktionerna	
Manufacturer:	Universal Robots A/S Energivej 25, DK-5260 Odense S Denmark
Person in the Community Authorized to Compile the Technical File:	David Brandt, Technology Officer, R&D Universal Robots A/S, Energivej 25, DK-5260 Odense S
Description and Identification of the Partly-Completed Machine(s):	
Product and Function:	Industrial robot multi-purpose multi-axis manipulator with an OEM control box & with or without a 3PE teach pendant. Function is determined by the completed machine (robot application or cell with end-effector, intended use and application program).
Model and Serial Number	UR20 & UR30: Below cited standards and this declaration include: Starting 2023 6 8 00000 and higher <small>year series 8=UR20, 9=UR30</small> Sequential numbering, restarting at 0 each year
Incorporation	Universal Robots UR20 & UR30 with an OEM control box shall only be put into service upon being integrated into a final complete machine (robot application or robot cell), which conforms with the provisions of the Machinery Directive and other applicable Directives.
It is declared the above products fulfill, for what is supplied, the following Directives as detailed below. When this incomplete machine is integrated and becomes a complete machine, the integrator is responsible for determining that completed machine fulfill all applicable Directives and providing the Declaration of Conformity.	
I. Machinery Directive 2006/42/EC	The following essential requirements have been fulfilled: 1.1.2, 1.1.3, 1.1.5, 1.2.1, 1.2.4.3, 1.2.5, 1.2.6, 1.3.2, 1.3.4, 1.3.8.1, 1.3.9, 1.5.1, 1.5.2, 1.5.5, 1.5.6, 1.5.10, 1.6.3, 1.7.2, 1.7.4, 4.1.2.3, 4.1.3, Annex VI. It is declared the relevant technical documentation has been compiled in accordance with Part B of Annex VII of the MD.
II. Low-voltage Directive 2014/35/EU	Reference the LVD & harmonized standards used below.
III. EMC Directive 2014/30/EU	Reference the EMC Directive & harmonized standards used below.
Reference to the harmonized standards used, as referred to in Article 7(2) of the MD & LV Directives and Article 6 of the EMC Directive: (I) EN ISO 13732-1:2008 as applicable, (I) (II) EN 60204-1:2018 as applicable (II) EN 60664-1:2007, (II) EN 61140:2002/ A1:2006	
Reference to other technical standards and technical specifications used: (I) ISO 9409-1:2004, (II) EN 60320-1:2021, (II) EN 61784-3:2010 [SIL2]	
The manufacturer, or authorized representative, shall transmit relevant information about the partly completed machinery in response to a reasoned request by the national authorities. Approval of full quality assurance system (ISO 9001), by the notified body Bureau Veritas, certificate #DK015892.	

Odense Denmark, 10 January 2024


 Roberta Nelson Shea, Global Technical Compliance Officer



EU-försäkran om inbyggnad (DOI) (i enlighet med 2006/42/EG bilaga II B) Översättning av de ursprungliga instruktionerna

Tillverkare:	Universal Robots A/S Energivej 25, DK-5260 Odense S Danmark
Person i organisationen med behörighet att sammanställa det tekniska underlaget:	David Brandt, teknikansvarig, R&D Universal Robots A/S, Energivej 25, DK-5260 Odense S
Beskrivning och identifiering av delvis monterade maskiner:	
Produkt och funktion:	Industrirobot med multifunktionell fleraxlig manipulator med ett OEM-manöverskåp och med eller utan en 3PE-manöverenhet. Funktionen bestäms av den färdiga maskinen (robotapplikation eller cell med ändeffektor, avsedd användning och tillämpningsprogram).
Modell och serienummer	UR20 & UR30: Nedan citerade standarder och denna deklaration inkluderar: Start 2023 6 8 00000 och högre år. Serien 8=UR20, 9=UR30. Sekventiell numrering, börjar om på 0 varje år
Inbyggnad	Universal Robots UR20 & UR30 med ett OEM-manöverskåp får endast tas i bruk efter integrerats i en slutlig komplett maskin (robotapplikation eller robotcell), som överensstämmer med bestämmelserna i maskindirektivet och andra tillämpliga direktiv.
Vi försäkrar att ovanstående produkter uppfyller följande direktiv enligt nedan. När denna ofullständiga maskin integreras och blir en komplett maskin är integratören ansvarig för att fastställa att den färdiga maskinen uppfyller alla tillämpliga direktiv och tillhandahåller försäkran om överensstämmelse.	
I. Maskindirektiv 2006/42/EC	Följande väsentliga krav uppfylls: 1.1.2, 1.1.3, 1.1.5, 1.2.1, 1.2.4.3, 1.2.5, 1.2.6, 1.3.2, 1.3.4, 1.3.8.1, 1.3.9, 1.5.1, 1.5.2, 1.5.5, 1.5.6, 1.5.10, 1.6.3, 1.7.2, 1.7.4, 4.1.2.3, 4.1.3, Bilaga VI. Det försäkras att den relevanta tekniska dokumentationen har sammanställts i enlighet med del B i bilaga VII till maskindirektivet.
II. Lågspänningsdirektivet 2014/35/EU	Hänvisning till LVD och de harmoniserade standarder som använts nedan.
III. EMC-direktivet 2014/30/EU	Hänvisning till EMC-direktivet och de harmoniserade standarder som använts nedanför.
Hänvisning till de harmoniserade standarder som används, enligt hänvisning i artikel 7(2) i MD- och LV-direktiven och artikel 6 i EMC-direktivet: (I) EN ISO 13732-1:2008 som tillämpligt, (I) (II) EN 60204-1:2018 som tillämpligt (II) EN 60664-1:2007, (II) EN 61140:2002/ A1:2006	
Hänvisning till andra tekniska standarder och tekniska specifikationer som använts: (I) ISO 9409-1:2004, (II) EN 60320-1:2021, (II) EN 61784-3:2010 [SIL2]	
Tillverkaren, eller dennes representant, skall överlämna relevant information om den delvis fullbordade maskin efter en motiverad begäran från de nationella myndigheterna. Godkännande av hela kvalitetssäkringssystemet (ISO 9001), av anmält organ Bureau Veritas, certifikat #DK015892.	

EU Declaration of Incorporation (DOI) (in accordance with 2006/42/EC Annex II B) Översättning av de ursprungliga instruktionerna	
Manufacturer:	Universal Robots A/S Energivej 25, DK-5260 Odense S Denmark
Person in the Community Authorized to Compile the Technical File:	David Brandt, Technology Officer, R&D Universal Robots A/S, Energivej 25, DK-5260 Odense S
Description and Identification of the Partly-Completed Machine(s):	
Product and Function:	Industrial robot multi-purpose, multi-axis manipulator with OEM Control Box and with or without Teach Pendant. Function is determined by the completed machine (robot application or robot cell with end-effector, intended use and application program). Below cited documents and this declaration include: Effective October 2020: Teach Pendants with 3-Position Enabling (3PE TP) and standard Teach Pendants. Effective May 2021: UR10e specification improvement to 12.5kg maximum payload.
Model and Serial Number	e-Series robots with either AC or DC OEM controllers: UR3e OEM AC, UR5e OEM AC, UR10e OEM AC, UR16e OEM AC UR3e OEM DC, UR5e OEM DC, UR10e OEM DC, UR16e OEM DC Starting 2021500000 and higher year e-Series 3 = UR3e, 5 = UR5e, 0 = UR10e (10kg payload), 2 = UR10e (12.5kg payload), 6 = UR16e Sequential numbering, restarting at 0 each year
Incorporation:	Universal Robots e-Series OEM robots (UR3e, UR5e, UR10e and UR16e) shall only be put into service upon being integrated into a final complete machine (robot application or robot cell), which conforms with the provisions of the Machinery Directive and other applicable Directives.
It is declared the above products fulfill, for what is supplied, the following Directives as detailed below. When this incomplete machine is integrated and becomes a complete machine, the integrator is responsible for determining that completed machine fulfills all applicable Directives and providing the Declaration of Conformity.	
Reference to the harmonized standards used, as referred to in Article 7(2) of the MD & LV Directives and Article 6 of the EMC Directive: (II) EN 60204-1:2006/A1:2010, as applicable, (II) EN 60204-1:2006/A1:2010, as applicable (II) EN 60320-1:2001/A1:2007, (II) EN 61140:2002/A1:2006	
Reference to other technical standards and technical specifications used: (I) ISO 9409-1:2004, (II) EN 60664-1:2007, (II) IEC 60664-5:2007, (II) IEC 61784-3:2010 [SIL2]	
The manufacturer, or his authorised representative, shall transmit relevant information about the partly completed machinery in response to a reasoned request by the national authorities. Approval of full quality assurance system (ISO 9001), by the notified body Bureau Veritas, certificate #DK015892	

Odense Denmark, 10 January 2024



Roberta Nelson Shea, Global Technical Compliance Officer



EU-försäkran om inbyggnad (DOI) (i enlighet med 2006/42/EG bilaga II B) Översättning av de ursprungliga instruktionerna	
Tillverkare:	Universal Robots A/S Energivej 25, DK-5260 Odense S Danmark
Person i organisationen med behörighet att sammanställa det tekniska underlaget:	David Brandt, teknikansvarig, R&D Universal Robots A/S, Energivej 25, DK-5260 Odense S
Beskrivning och identifiering av delvis monterade maskiner:	
Produkt och funktion:	Industrirobot med flera användningsområden, fleraxlig manipulator med OEM Control Box och med eller utan manöverenhet. Funktionen bestäms av den färdiga maskinen (robotapplikation eller robotcell med ändeffektor, avsedd användning och tillämpningsprogram). Angivna dokument nedan och denna deklaration innefattar: Gäller från och med oktober 2020: Manöverenheter med 3-positionsaktivering (3PE TP) och standardmanöverenheter. Gäller maj 2021: UR10e-specifikationen förbättras till 12,5 kg maximal nyttolast.
Modell och Serienummer	Robotar ur e-serien med OEM-styrenheter för antingen AC eller DC: UR3e OEM AC, UR5e OEM AC, UR10e OEM AC, UR16e OEM AC UR3e OEM DC, UR5e OEM DC, UR10e OEM DC, UR16e OEM DC Start 2021500000 och högre år e-Serien 3 = UR3e, 5 = UR5e, 0 = UR10e (10 kg nyttolast), 2 = UR10e (12,5 kg nyttolast), 6 = UR16e Sekventiell numrering, börjar om på 0 varje år
Inbyggnad:	Universal Robots e-Serien OEM-robotar (UR3e, UR5e, UR10e och UR16e) får endast tas i bruk efter att ha integrerats i en slutlig komplett maskin (robotapplikation eller robotcell), som överensstämmer med bestämmelserna i maskindirektivet och andra tillämpliga direktiv.
Vi försäkrar att ovanstående produkter uppfyller följande direktiv enligt nedan. När denna ofullständiga maskin integreras och blir en komplett maskin är integratören ansvarig för att fastställa att den färdiga maskinen uppfyller alla tillämpliga direktiv och tillhandahåller försäkran om överensstämmelse.	
Hänvisning till de harmoniserade standarder som används enligt artikel 7.2 i MD- och LV-direktiven och artikel 6 i EMC-direktivet: (II) EN 60204-1:2006/A1:2010, i tillämpliga delar, (II) EN 60204-1:2006/A1:2010, i tillämpliga delar (II) EN 60320-1:2001/A1:2007, (II) EN 61140:2002/A1:2006	
Hänvisning till andra tekniska standarder och tekniska specifikationer som använts: (I) ISO 9409-1:2004, (II) EN 60664-1:2007, (II) IEC 60664-5:2007, (II) IEC 61784-3:2010 [SIL2]	
Tillverkaren, eller dess behöriga representant, skall skicka relevant information om den delvis sammansatta maskinen som svar på en rimlig begäran från nationella myndigheter. Godkännande av hela kvalitetssäkringssystemet (ISO 9001), av anmält organ Bureau Veritas, certifikat #DK015892	

China RoHS

Management Methods for Controlling Pollution by Electronic Information Products Product Declaration Table For Toxic or Hazardous Substances

表1 有毒有害物质或元素名称及含量标识格式



Product/Part Name 产品/部件名称	Toxic and Hazardous Substances and Elements 有毒有害物质或元素					
	铅 Lead (Pb)	汞 Mercury (Hg)	镉 Cadmium (Cd)	六价 Hexavalent Chromium (Cr+6)	多溴联苯 Polybrominated biphenyls (PBB)	多溴二苯醚 Polybrominated diphenyl ethers (PBDE)
UR Robots 机器人：基本系统 UR3 / UR5 / UR10 / UR3e / UR5e / UR10e UR16e / UR20 / UR30	X	O	X	O	X	X

O: Indicates that this toxic or hazardous substance contained in all of the homogeneous materials for this part is below the limit requirement in SJ/T11363-2006.

O: 表示该有毒有害物质在该部件所有均质材料中的含量均在SJ/T 11363-2006规定的限量要求以下。

X: Indicates that this toxic or hazardous substance contained in at least one of the homogeneous materials used for this part is above the limit requirement in SJ/T11363-2006.

X: 表示该有毒有害物质至少在该部件的某一均质材料中的含量超出SJ/T 11363-2006规定的限量要求。

(企业可在此处，根据实际情况对上表中打“X”的技术原因进行进一步说明。)

Items below are wear-out items and therefore can have useful lives less than environmental use period:

下列项目是损耗品,因而它们的有用环境寿命可能短于基本系统和可选项目的使用时间:

Drives, Gaskets, Probes, Filters, Pins, Cables, Stiffener, Interfaces

电子驱动器, 垫圈, 探针, 过滤器, 别针, 缆绳, 加强筋, 接口

Refer to product manual for detailed conditions of use.

详细使用情况请阅读产品手册。

Universal Robots encourages that all Electronic Information Products be recycled but does not assume responsibility or liability.

Universal Robots 鼓励回收再利用所有的电子信息产品, 但 Universal Robots 不负任何责任或义务

To the maximum extent permitted by law, Customer shall be solely responsible for complying with, and shall otherwise assume all liabilities that may be imposed in connection with, any legal requirements adopted by any governmental authority related to the Management Methods for Controlling Pollution by Electronic Information Products (Ministry of Information Industry Order #39) of the Peoples Republic of China otherwise encouraging the recycle and use of electronic information products. Customer shall defend, indemnify and hold Universal Robots harmless from any damage, claim or liability relating thereto. At the time Customer desires to dispose of the Products, Customer shall refer to and comply with the specific waste management instructions and options set forth at www.universal-robots.com/about-universal-robots/social-responsibility and www.teradyne.com/company/corporate-social-responsibility, as the same may be amended by Teradyne or Universal Robots.

Programvarunamn: PolyScope 5
Programvaruversion: 5.20
Dokumentversion: 20.7.56



716-212-00