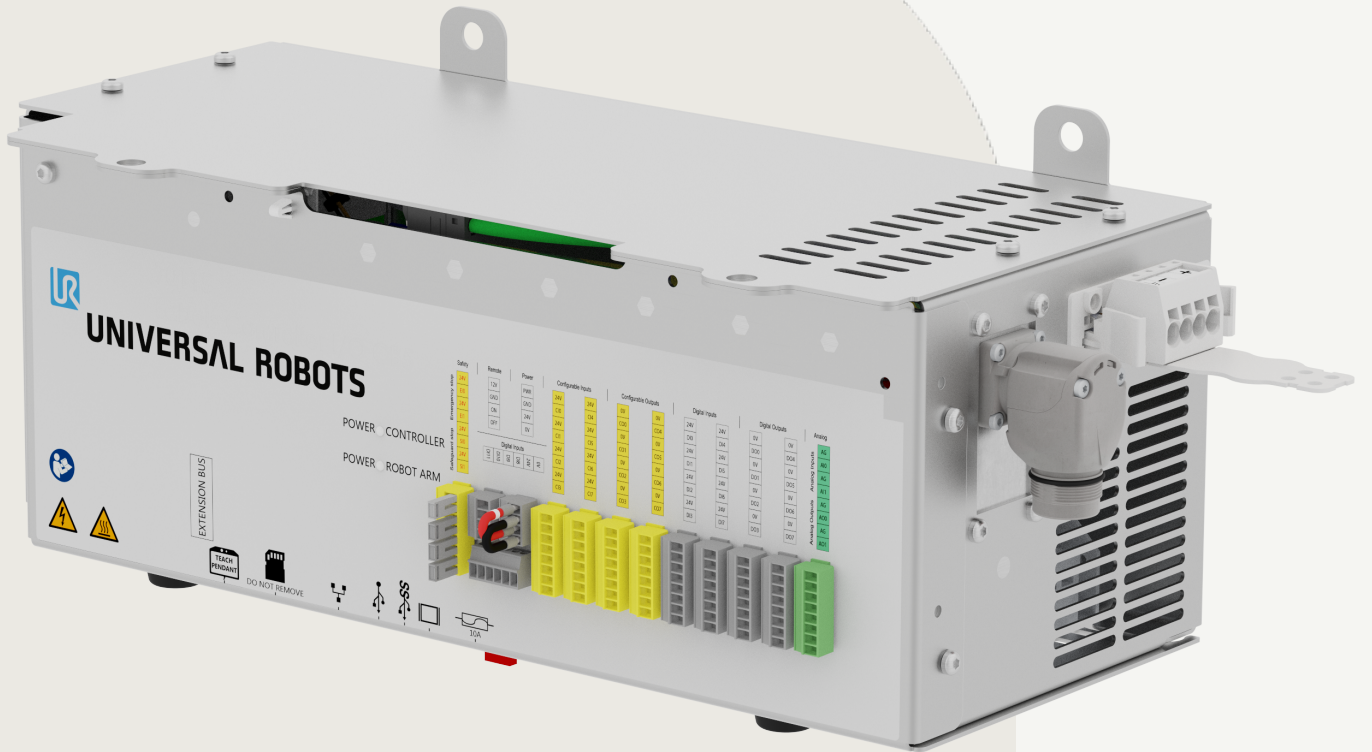




UNIVERSAL ROBOTS

Kurulum Kılavuzu

OEM Control Box







716-213-00



Burada yer alan bilgiler Universal Robots A/S mülkiyetindedir ve önceden Universal Robots A/S yazılı onayı alınmaksızın tümüyle ya da kısmen çoğaltılamaz. Buradaki bilgiler bildirimde bulunulmaksızın değişikliğe uğrayabilir ve Universal Robots A/S'nin bir taahhüdü olarak yorumlanmamalıdır. Bu belge düzenli aralıklarla gözden geçirilmekte ve revize edilmektedir.

Universal Robots A/S bu belgedeki hatalar veya eksikliklerden dolayı hiçbir sorumluluk kabul etmez.

Telif hakkı © 2019-2024, Universal Robots A/S.

The Universal Robots logo is a registered trademark of Universal Robots A/S.

İçindekiler

1. Giriş	7
1.1. Bu Belge hakkında	7
1.2. Kutuda Neler Var?	7
1.3. Şirket Bilgileri	7
2. Robotunuzu Temizleme	8
2.1. Günlük Temizlik	8
2.1.1. Ek Temizlik	8
3. Güvenlik	9
3.1. Güvenlik mesajı türleri	9
3.2. Genel Güvenlik Önlemleri	10
4. Elektrik Tesisatı: AC varyantı	11
4.1. Gerekli Öğeler	11
4.2. Telleri Konektöre Bağlama	12
4.3. Güç Kaynağı Kablolaması: AC	12
4.4. Robot Bağlantısı	13
4.5. Devre Kesici Kurulumu	13
5. Elektrik Tesisatı: DC varyantı	15
5.1. Gerekli Öğeler	15
5.2. Telleri Konektöre Bağlama	16
5.3. Güç Kaynağı Telleri: DC	16
5.3.1. Yumuşak başlatma devresi	17
5.4. Robot Bağlantısı	17
5.5. Devre Kesici Kurulumu	18
6. Mekanik Tesisat	19
6.1. Çalışma ortamı kılavuzu	19
6.2. OEM Kontrol Kutusunun Montajı	19
6.2.1. Topraklama	20
7. Harici Cihazların Bağlanması	21
7.1. Harici Cihaz Bağlantı Noktaları	21
7.2. Fare, Klavye veya Monitör bağlama	21
7.3. EI Ünitesi Nasıl Bağlanır?	22
7.3.1. EI Ünitesi bağlamak için	22
7.4. Uzaktan Kontrol ve Yerel Kontrol Nasıl Kullanılır?	23
7.4.1. Uzaktan Kontrolü Etkinleştirmek için	23
7.5. Enabling Devices	23



7.5.1. Connecting an Enabling Device	23
7.5.2. Connecting an Operational Mode Switch	24
7.6. Uzaktan AÇIK/KAPALI Kontrolü ve Acil Durdurma	24
7.7. AÇIK/KAPALI kontrolünün bağlanması	24
7.8. Uzaktan Acil Durdurmanın bağlanması	24
8. OEM Control Box Teknik Özellikler	26
8.1. Teknik Özellikler	26
8.2. Elektriksel Teknik Özellikler	26
8.3. Kontrol Ünitesi Isı Dağılımı	26
8.4. Boyutsal çözümler [mm]	27
9. Sorun giderme	28
9.1. OEM Control Box AC varyantı	28
9.2. OEM Control Box DC varyantı	28
10. Kablo Gerilimi Azaltma Braketi	29
10.1. OEM Control Box AC	29
10.2. OEM Control Box DC	30
11. Sertifikalar	32
11.1. Sevkiyat malzemeleri	32
11.2. Kalite sertifikası	32
11.3. AB direktiflerine göre beyanlar	32

1. Giriş

1.1. Bu Belge hakkında

Bu kılavuz, aşağıdaki Universal Robots robot kolu boyutlarına sahip bir Universal Robots OEM Kontrol Kutusunun nasıl kurulacağını açıklar: UR3e, UR5e, UR10e, UR16e, UR20 ve UR30.

Hem AC varyantı hem de DC varyantı için kurulum açıklanmaktadır.



NOT

Universal Robots, bu belgedeki tüm kılavuzlar takip edilse bile her türlü sorumluluğu reddeder.

1.2. Kutuda Neler Var?

Kutuda şu öğeler bulunur:

- OEM Kontrol Kutusu
- Bu belge
- WAGO 831 dört kutuplu dişi konektör
- Kablo gerilimi azaltma braketi

1.3. Şirket Bilgileri

Universal Robots A/S

Energivej 25, 5260 Odense S, Denmark

+45 89 93 89 89

<https://www.universal-robots.com>



2. Robotunuzu Temizleme

2.1. Günlük Temizlik

Robot kolunda ve/veya El Ünitesinde gözlenen tozu/kiri/yağı bir bez ve aşağıdaki temizlik maddelerinden birini kullanarak silebilirsiniz: Su, %70 İzopropil alkol, %10 Etanol alkol veya %10 Nafta. Nadir durumlarda, eklemlerden çıkan çok az miktarda yağ görünebilir. Bu yağ, eklemin çalışmasını, kullanımını veya yaşam ömrünü etkilemez.

2.1.1. Ek Temizlik

Robot temizliğine daha fazla odaklanıldığında, Universal Robots %70 izopropil alkol (ovalama alkolü) ile temizlik yapılmasını öneriyor.

1. Robotu sıkı bükümlü mikro fiber bezle ve %70 izopropil alkol ile (ovalama alkolü) robotu silin.
2. %70 izopropil alkolü 5 dakika boyunca robot üzerinde tutun, daha sonra standart temizlik prosedürüyle robotu temizleyin.

ÇAMAŞIR SUYU KULLANMAYIN. Seyreltilmiş herhangi bir temizlik solüsyonunda çamaşır suyu kullanmayın.

3. Güvenlik

3.1. Güvenlik mesajı türleri

Açıklama

Güvenlik mesajları önemli bilgileri vurgulamak için kullanılır. Güvenliğin sağlanmasına yardımcı olmak ve personelin yaralanmasını ve ürün hasarını önlemek için bütün mesajları okuyun. Güvenlik mesajı türleri aşağıda açıklanmaktadır.



UYARI

Kaçınılmadığı takdirde ölüm veya ciddi yaralanmayla sonuçlanabilecek tehlikeli bir durumu belirtir.



UYARI: ELEKTRİK

Kaçınılmadığı takdirde ölüm veya ciddi yaralanmayla sonuçlanabilecek tehlikeli bir elektriksel durumu belirtir.



UYARI: SICAK YÜZEY

Yaralanmanın temaslı ve temassız yakınlıktan kaynaklanabileceği tehlikeli bir sıcak yüzeyi belirtir.



UYARI

Kaçınılmadığı takdirde yaralanmaya neden olabilecek tehlikeli bir durumu belirtir.



ZEMİN

Topraklamayı belirtir.



KORUYUCU ZEMİN

Koruyucu topraklamayı belirtir.



NOT

Ekipmana gelebilecek zarar riskini ve/veya dikkate alınması gereken bilgileri belirtir.



KILAVUZU OKUYUN

Kılavuzda danışılması gereken daha ayrıntılı bilgileri belirtir.

3.2. Genel Güvenlik Önlemleri

OEM Kontrol Kutusunu kurmadan veya çalıştırmadan önce aşağıdaki genel güvenlik mesajlarını okuyun. Güvenlik hakkında daha fazla bilgi için Universal Robots Kullanıcı Kılavuzundaki Güvenlik bölümüne bakın. (missing or bad snippet)(missing or bad snippet)(missing or bad snippet)



ZEMİN

Güç kaynağının veya topraklama kablolarının yanlış bağlanması, ekipman hasarına veya personel yaralanmasına neden olabilir.

Geçersiz güç kaynağı bağlantısının yol açtığı hasar garanti kapsamında değildir. Çalıştırmaya başlamadan önce:

- Güç kaynağı kablosunun düzgün olduğundan emin olun.
- Topraklamanın düzgün olduğundan emin olun.



NOT

Elektrostatik Boşaltma (ESD), OEM Kontrol Kutusundaki hassas bileşenlere zarar verebilir.

- OEM Kontrol Kutusu elektrik arayüzleri ile çalışırken her zaman ESD bilekliği takın.

4. Elektrik Tesisatı: AC varyantı

Bu bölümde, OEM Kontrol Kutusunun bir AC güç kaynağına nasıl bağlanacağı açıklanmaktadır.
(missing or bad snippet)

Ürünü bir DC güç kaynağına bağlama hakkında bilgi için bkz. [5 Elektrik Tesisatı: DC varyantı on page15.](#)

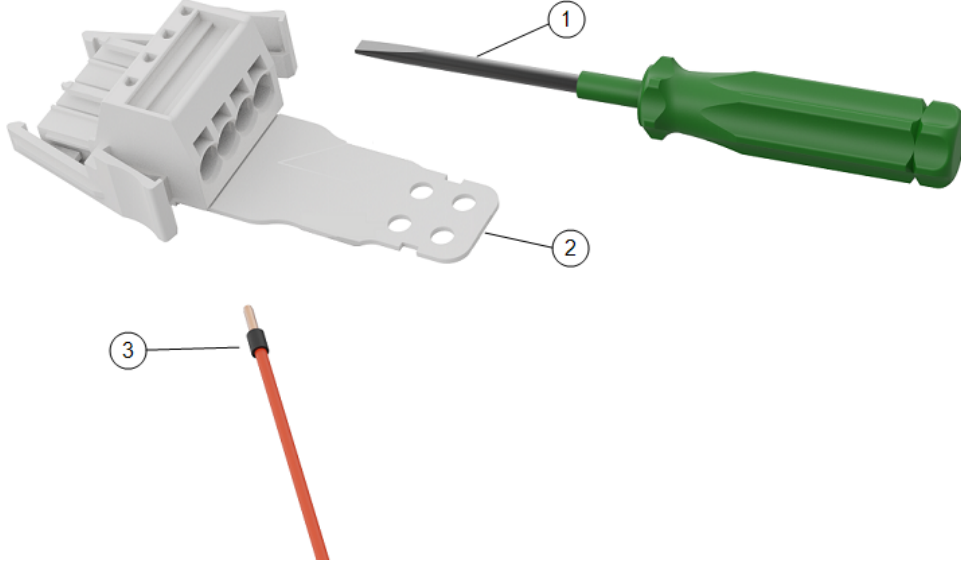
Elektriksel özellikler hakkında bilgi için bkz. bölüm [8.1 Teknik Özellikler on page26.](#)

4.1. Gerekli Öğeler

Telleri bağlamak için şu öğelere ihtiyacınız vardır:

- WAGO 831 dört kutuplu dişi konektör (OEM Kontrol Kutusu ile birlikte verilir).
- Düz uçlu tornavida, uç 5,5 x 0,8 mm. Örneğin: WAGO 210-721.
- Yüksüklü üç tel.

Aşağıdaki çizim, gerekli öğeleri göstermektedir.

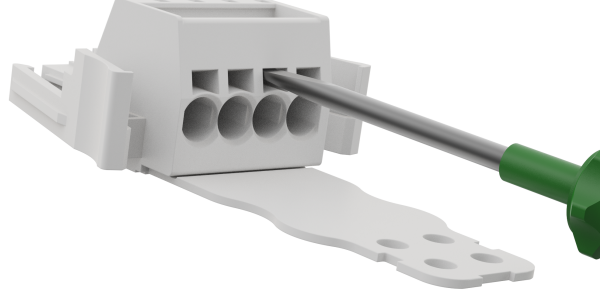


1	Düz uçlu alet	2	WAGO dişi konektör (AC gösterilmektedir)
3	Yüksüklü tel		

4.2. Telleri Konektöre Bağlama

Bu bölümde, tellerin kilitleme kollu bir konektöre nasıl bağlanacağı açıklanmaktadır:

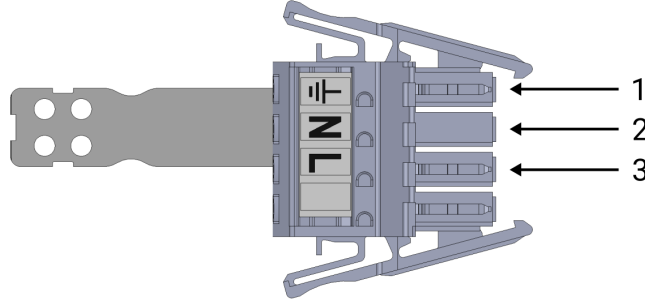
1. Tornavidayı konektör deliğinin yanındaki düz bir yuvaya yerleştirin.
2. Tornavidayı, deliğin içindeki kelepçe açılana kadar itin. Tornavidayı gösterildiği gibi yuvada tutun.



3. Tel yüksüğü açık deliğe yerleştirin.
4. Tel yüksüğün sıkıca yerleştirildiğinden emin olun ve deliği kapatmak için tornavidayı çıkarın.

4.3. Güç Kaynağı Kablolaması: AC

Telleri konektöre bağlamak için aşağıdaki şemayı kullanın.



1	Topraklama	2	Nötr
3	Çizgi		

OEM Kontrol Kutusunu güç kaynağına bağlamak için:

1. Aşağıdaki kabloları konektöre bağlayın: Nötr, Hat ve Topraklama.
2. Nötr ve hat kablolarını, ana güç kaynağına bağlayın. Topraklama kablosunu, tesis topraklamasına bağlayın.
3. Konektörü, OEM Kontrol Kutusundaki güç kaynağı soketine takın.



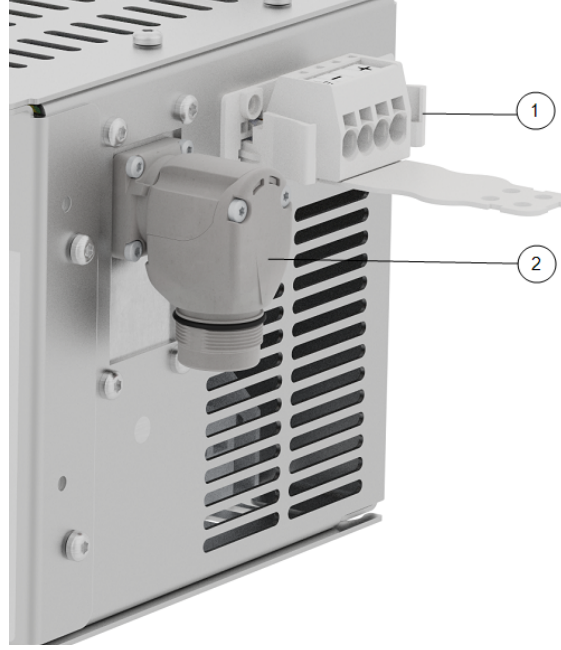
NOT

Tellerin etiketsiz direklere bağlanması, robotun çalışmasını engelleyebilir.

- Telleri etiketsiz direklere bağlamayın.

4.4. Robot Bağlantısı

Aşağıda gösterilen robot kol konektörü, güç kaynağı konektörünün yanındadır. Robot kol kablosunun bağlanmasıyla ilgili ayrıntılar için Universal Robots Kullanıcı Kılavuzuna bakın.



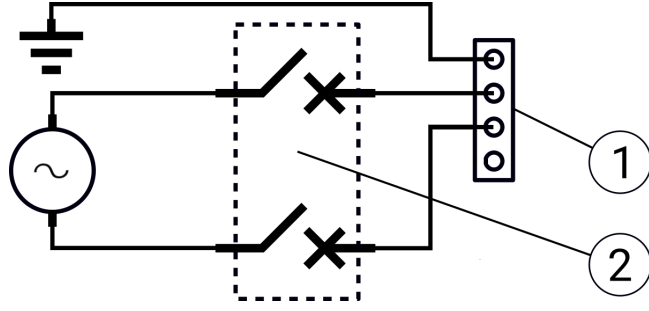
1	Robot kol konektörü	2	OEM CB konektörü
3	Robot kol konektörü (e-Series)	4	OEM CB konektörü (e-Series)

4.5. Devre Kesici Kurulumu

Şalter olarak da kullanılabileninden, güç giriş konektörünü korumak için çift kutuplu bir devre kesici kullanın. Sigorta kullanılıyorsa sigorta ile güç giriş konektörü arasında iki kutuplu bir şalter eklenmelidir.



Aşağıdaki çizim, devre kesici kablolama şemasını göstermektedir.



1	OEM güç girişi	2	Devre kesici
---	----------------	---	--------------



UYARI

Uygun sigortaların veya devre kesicilerin takılmaması, ekipmanın hasar görmesine veya personelin yaralanmasına neden olabilir.

- Tesisat, IEC 60364 standardına uygun olmalıdır.

5. Elektrik Tesisatı: DC varyantı

Bu bölümde, OEM Kontrol Kutusunun bir DC güç kaynağına nasıl bağlanacağı açıklanmaktadır.
(missing or bad snippet)

Ürünü bir AC güç kaynağına bağlama hakkında bilgi için bkz. [4 Elektrik Tesisatı: AC varyantı on page11](#).

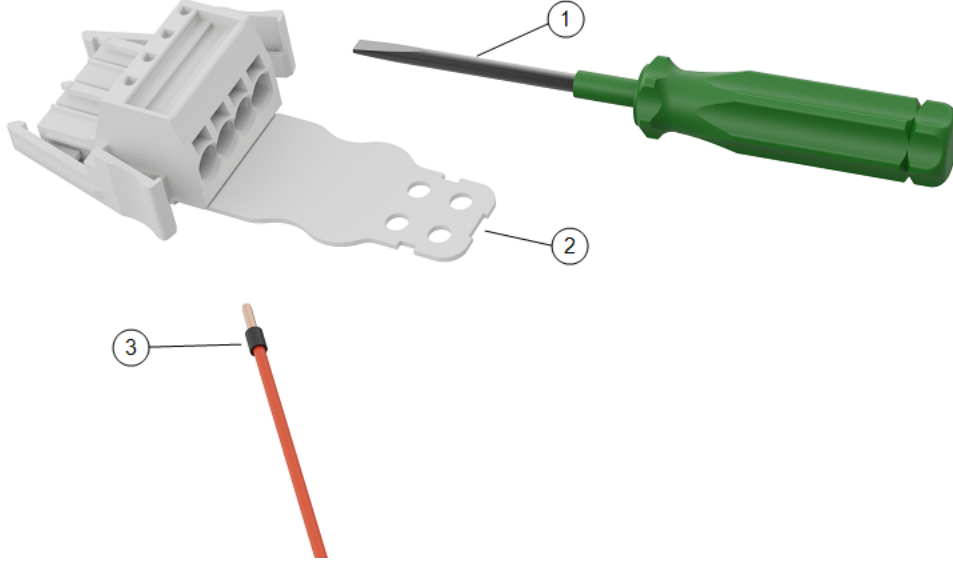
Elektriksel özellikler hakkında bilgi için bkz. bölüm [8.1 Teknik Özellikler on page26](#).

5.1. Gerekli Öğeler

Telleri bağlamak için şu öğelere ihtiyacınız vardır:

- WAGO 831 dört kutuplu dişi konektör (OEM Kontrol Kutusu ile birlikte verilir).
- Düz uçlu tornavida, uç 5,5 x 0,8 mm. Örneğin: WAGO 210-721.
- Yüksüklü üç tel.

Aşağıdaki çizim, gerekli öğeleri göstermektedir.

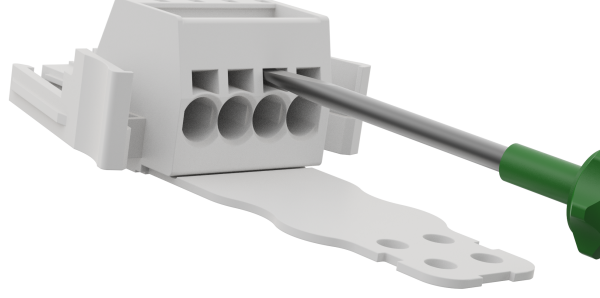


1	Düz uçlu alet	2	WAGO dişi konektör (DC gösterilmektedir)
3	Yüksüklü tel		

5.2. Telleri Konektöre Bağlama

Bu bölümde, tellerin kilitleme kollu bir konektöre nasıl bağlanacağı açıklanmaktadır:

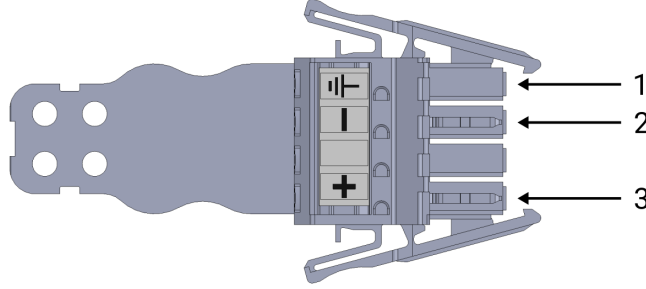
1. Tornavidayı konektör deliğinin yanındaki düz bir yuvaya yerleştirin.
2. Tornavidayı, deliğin içindeki kelepçe açılana kadar itin. Tornavidayı gösterildiği gibi yuvada tutun.



3. Tel yüksüğü açık deliğe yerleştirin.
4. Tel yüksüğün sıkıca yerleştirildiğinden emin olun ve deliği kapatmak için tornavidayı çıkarın.

5.3. Güç Kaynağı Telleri: DC

Telleri konektöre bağlamak için aşağıdaki şemayı kullanın.



1	Topraklama	2	Negatif
3	Pozitif		



NOT

DC kaynak polaritesinin tersine çevrilmesi, OEM Kontrol Kutusunda kalıcı hasara neden olur. Geçersiz güç kaynağı bağlantısının neden olduğu maddi hasar, garanti kapsamında değildir.

- Güç kaynağını bağlamadan önce polaritenin doğru olduğundan emin olun.

OEM Kontrol Kutusunu güç kaynağına bağlamak için:

1. Aşağıdaki kabloları konektöre bağlayın: Nötr, Hat ve Topraklama (destekleniyorsa).
2. Uygulama bu tür bir bağlantıyı destekliyorsa topraklama kablosunu tesis topraklamasına bağlayın. Negatif ve pozitif telleri DC kaynağına bağlayın. Topraklamanın doğru yapıldığından emin olun.
3. Konektörü, OEM Kontrol Kutusundaki güç kaynağı soketine takın.

**NOT**

Tellerin etiketsiz direklere bağlanması, robotun çalışmasını engelleyebilir.

- Telleri etiketsiz direklere bağlamayın.

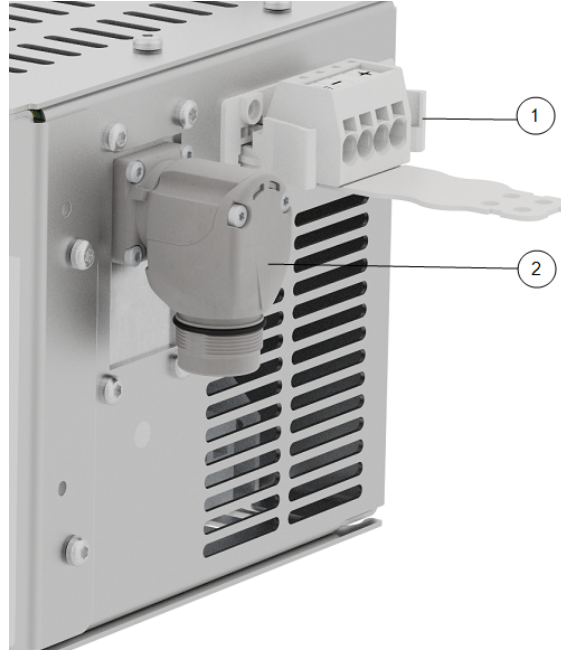
5.3.1. Yumuşak başlatma devresi

OEM Kontrol Kutusu bir DC kaynağına bağlandığında, ani akım 200 μ s için 400 A'ya ulaşabilir. Bu, DC kaynağına zarar verebilir veya ona bağlı diğer elektronikleri kapatabilir.

- DC kaynağı kullanırken yumuşak başlatma devresi ekleyin.

5.4. Robot Bağlantısı

Aşağıda gösterilen robot kol konektörü, güç kaynağı konektörünün yanındadır. Robot kol kablosunun bağlanmasıyla ilgili ayrıntılar için Universal Robots Kullanıcı Kılavuzuna bakın.

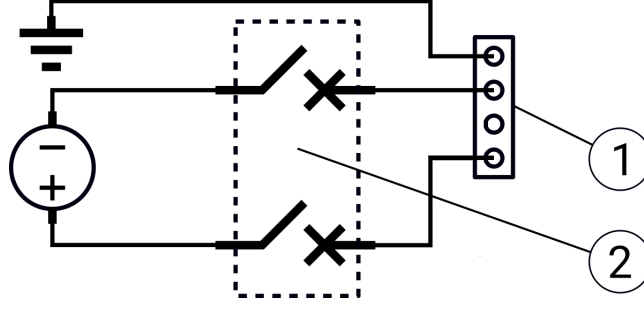


1	Robot kol konektörü	2	OEM CB konektörü
3	Robot kol konektörü (e-Series)	4	OEM CB konektörü (e-Series)

5.5. Devre Kesici Kurulumu

Şalter olarak da kullanılabilen, güç giriş konektörünü korumak için çift kutuplu bir devre kesici kullanın. Sigorta kullanılıyorsa sigorta ile güç giriş konektörü arasında iki kutuplu bir şalter eklenmelidir.

Aşağıdaki çizim, devre kesici kablolama şemasını göstermektedir.



1	OEM güç girişi	2	Devre kesici
---	----------------	---	--------------



UYARI

Uygun sigortaların veya devre kesicilerin takılmaması, ekipmanın hasar görmesine veya personelin yaralanmasına neden olabilir.

- Tesisat, IEC 60364 standardına uygun olmalıdır.

6. Mekanik Tesisat

6.1. Çalışma ortamı kılavuzu

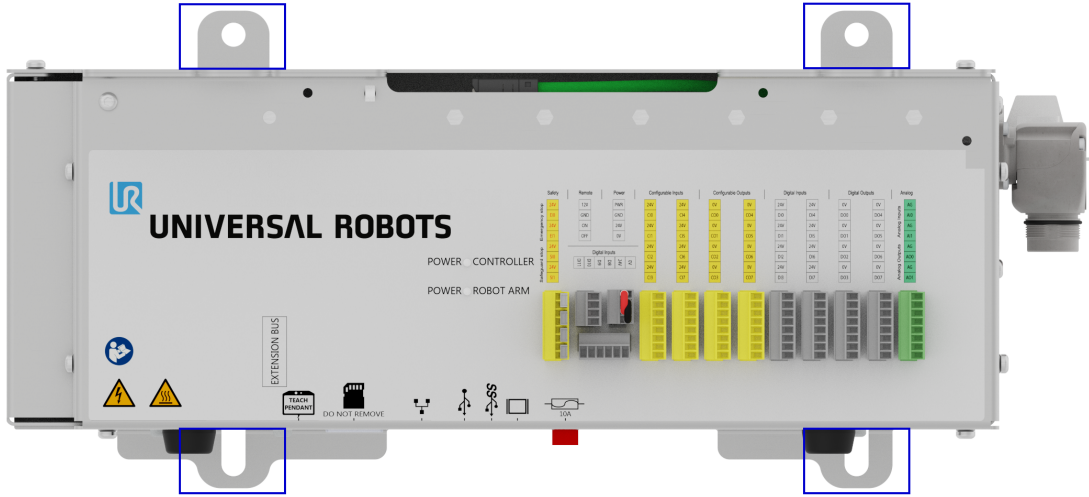
OEM Kontrol Kutusunun güvenilir bir şekilde çalışmasını sağlamak için aşağıdaki kılavuzu izleyin:

- Toz ve kirden uzak tutun.
- Su, çözücüler ve kimyasallardan uzak tutun.
- OEM Kontrol Kutusuna akan ortam hava sıcaklıklarını 0-50°C arasında tutun.
- Alüminyum kumanda çerçevesi sıcaklığını 0-65°C aralığında tutun.

6.2. OEM Kontrol Kutusunun Montajı

OEM Control Box montajı için aşağıda vurgulanan montaj braketlerini kullanın. Versiyona bağlı olarak, sizdeki OEM Control Box aşağıdaki resimden biraz farklı görünebilir.

İşlevsellik herhangi bir dış farklılıktan etkilenmez.



Ürün boyutları için bkz. bölüm 8.1 Teknik Özellikler on page26.

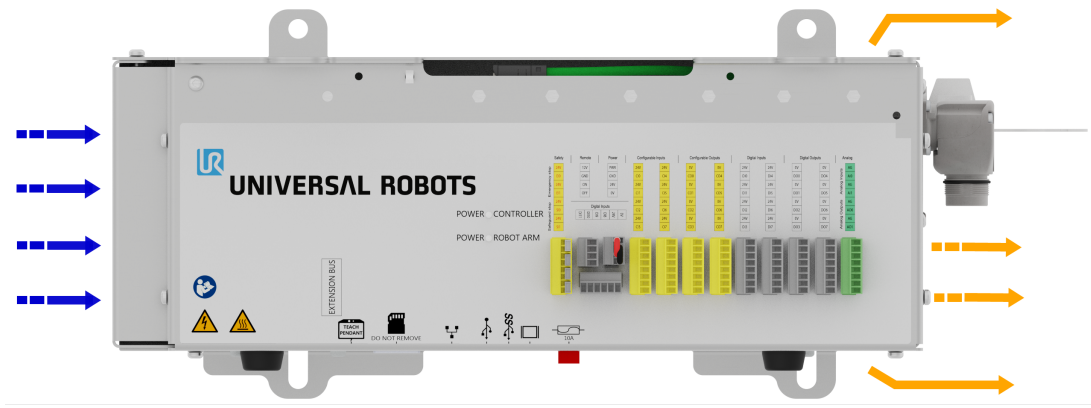
Boyutsal çizimler için bkz. bölüm 8.4 Boyutsal çizimler [mm] on page27.



Kontrol Kutusu çevresinde kablolar ve yeterli hava sirkülasyonu için yeterli alan olduğundan emin olun.

Hava giriş ve çıkışlarının etrafında en az 50 mm boşluk bırakılması önerilir ve havanın yeniden dolaşmasını önlemek için dikkatli olunmalıdır.

Isı dağılımı hakkında daha fazla bilgi için bkz. [8.3 Kontrol Ünitesi Isı Dağılımı on page26](#). Aşağıdaki çizim, hava akışını göstermektedir.



UYARI: SICAK YÜZEY

Yetersiz hava akışı veya sıcak havanın yeniden dolaşımı, OEM Kontrol Kutusunun aşırı ısınmasına ve kapanmasına neden olabilir.

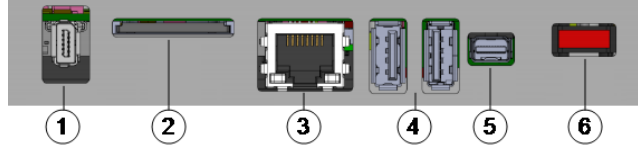
6.2.1. Topraklama

OEM Control Box muhafazası, güç kaynağı konektörünün topraklama pimine elektriksel olarak bağlanır. Herhangi bir iletken montaj yüzeyi de toprağa bağlanmalıdır.

7. Harici Cihazların Bağlanması

7.1. Harici Cihaz Bağlantı Noktaları

OEM Kontrol Kutusunun alt tarafı, harici cihazları bağlamak için bağlantı noktaları olan bir braket içerir. Aşağıdaki çizim, braketin göstermektedir.



1	EI Ünitesi bağlantı noktası	2	SD kart yuvası
3	Ethernet bağlantı noktası	4	USB bağlantı noktaları
5	Mini Displayport	6	10 A mini kanatlı sigorta

Aşağıdaki tablo, bağlantı noktalarını açıklar.

Bağlantı Noktası	Açıklama
EI Kumandası	EI Ünitesini bağlama noktası (EI Ünitesi ayrı satılır).
Ethernet	MODBUS, Ethernet/IP veya PROFINET'i destekleyen harici cihazları bağlayın.
USB bağlantı noktaları	Fare, klavye, USB flaş sürücü gibi USB cihazlarını bağlayın.
Mini Displayport	Monitör bağlayın. Çıkış video akışı, EI Ünitesi üzerindeki ekranla aynı şekilde gösterilir. Desteklenen bağlantı türleri: <ul style="list-style-type: none"> DP (doğrudan bağlantı). Aktif DVI (aktif bir DP'den DVI'a dönüştürücü kullanarak). Aktif HDMI (aktif bir DP'den HDMI'a dönüştürücü kullanarak).
10 A mini kanatlı sigorta	Sigorta bağlayın. Sigorta UL işaretli olmalı ve 10 A akım derecesine sahip olmalıdır.
SD kart	SD kart, zaten SD kart bağlantı noktasındadır.



NOT

Çalışmakta olan SD kartın çıkarılması sistemi bozabilir. SD kartı çıkarmayın.

7.2. Fare, Klavye veya Monitör bağlama

Klavye veya fare bağlamak için bir USB bağlantı noktası kullanın.

Monitör bağlamak için Mini Displayport'u kullanın.

7.3. El Ünitesi Nasıl Bağlanır?

7.3.1. El Ünitesi bağlamak için



NOT

Kontrol Kutusu açıkken El Ünitesini bağlamayın veya bağlantısını kesmeyin. Bu, Kontrol Kutusuna zarar verebilir.

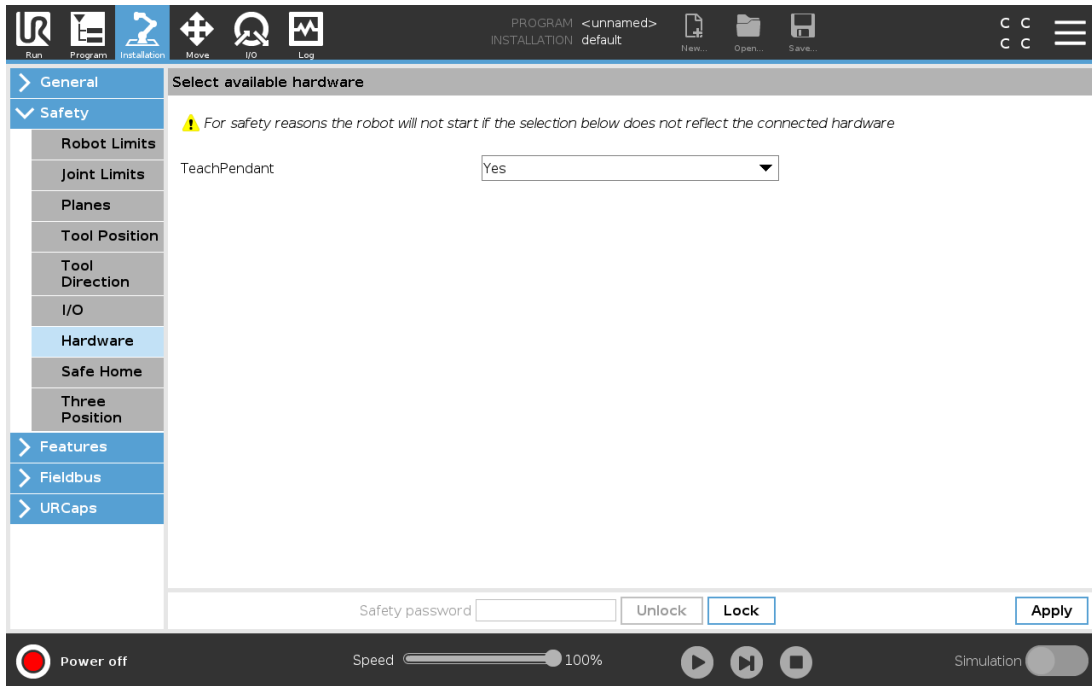


NOT

OEM Kontrol Kutusundaki bağlantı noktasındaki aşırı gerilme, El Ünitesi konektörüne zarar verebilir ve El Ünitesinin işlevselliğini etkileyebilir.

- Kurulum sırasında El Ünitesi kablosunu çekmekten ve/veya üzerine yanal kuvvet uygulamaktan kaçının.
- El Ünitesi, bağlantı noktasına bağlandığında El Ünitesi kablo konektörünü hareket ettirmekten kaçının.

1. Power down the Control Box. Connect the Teach Pendant cable connector to the Teach Pendant port.
2. The Teach Pendant powers on in a fault state and the Robot Arm brakes engage. Press **Re-Initialize** to clear the fault state.
3. El Ünitesi yeniden başlatıldığında, PolyScope'ta başlangıç ekranından çıkın.
4. PolyScope'ta, Üst Başlıkta, **Kurulum** bölümüne dokununuz ve **Güvenlik** bölümünü seçin.
5. Güvenlik bölümünün altında **Donanım** seçeneğine dokununuz.
6. El Ünitesi açılır menüsünde, **Evet** seçeneğini belirleyin. Şifre kullanmanız istenirse **Güvenlik Şifresi** yazın ve **Kilidi Aç** seçeneğine dokununuz.



7.4. Uzaktan Kontrol ve Yerel Kontrol Nasıl Kullanılır?

7.4.1. Uzaktan Kontrolü Etkinleştirmek için

1. PolyScope'ta, Üst Başlıkta, **Hamburger Menüye** dokunun.
2. **Ayarlar** seçeneğini belirleyin, **Sistem**'e dokunun ve **Uzaktan Kontrol** seçeneğini belirleyin.
3. Uzaktan Kontrol ekranında, Uzaktan Kontrolü etkinleştirmek için **Etkinleştir** seçeneğini belirleyin.

Yerel Kontrolü etkinleştirmek için **Üst Başlık** bölümünde Uzaktan Kontrol simgesine dokunun ve **Yerel Kontrol** seçeneğini belirleyin.

7.5. Enabling Devices

7.5.1. Connecting an Enabling Device



NOT

The 3PE Teach Pendant is not included with the purchase of the OEM Control Box, so enabling device functionality is not provided.

Using a UR20, or a UR30, requires an external enabling device or a 3PE Teach Pendant when programming, or teaching, within the reach of the robot application.

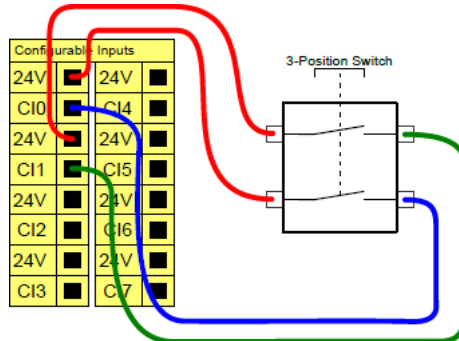
See ISO 10218-2.

The OEM Control Box safely supports the following enabling device configurations:

- 3PE EI Kumandası
- Harici Üç Pozisyonlu Etkinleştirme cihazı
- External Three-Position Enabling device and 3PE Teach Pendant

The standard Teach Pendant is not supported by the UR20 and UR30 robots.

The illustration below shows how to connect a Three-Position Enabling device



Note: The two input channels for the Three-Position Enabling Device input have a disagreement tolerance of one second.

To connect an Enabling Device to a UR20/UR30:

- Connect a Three-Position Enabling Teach Pendant via the Control Box port (see [7.1 Harici Cihaz Bağlantı Noktaları on page21](#)).

or

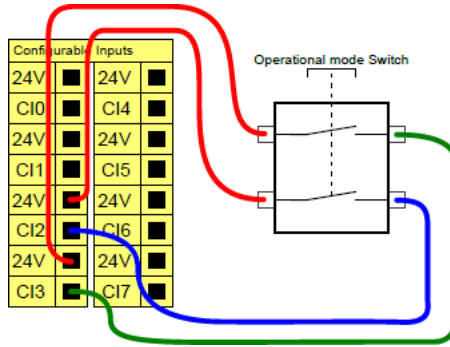
- Connect a Three-Position Enabling Device (see [7.1 Harici Cihaz Bağlantı Noktaları on page21](#)) and an Operational Mode Switch (see [7.1 Harici Cihaz Bağlantı Noktaları on page21](#)).

Elektrik konfigürasyonları hakkında eksiksiz ve ayrıntılı bilgi için myur.universal-robots.com/manuals adresinden indirilebilen UR Kullanıcı Kılavuzundaki Elektrik Arayüzüne bakın

7.5.2. Connecting an Operational Mode Switch

Üç Pozisyonlu Etkinleştirme cihazı kullanmak, Operasyonel Mod anahtarının kullanılmasını gerektirir.

The illustration below shows how to connect an Operational Mode switch.

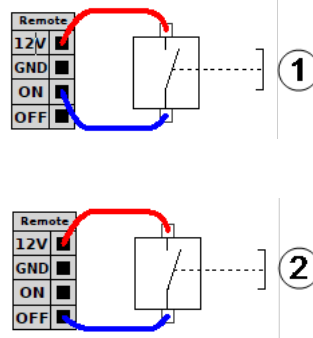


7.6. Uzaktan AÇIK/KAPALI Kontrolü ve Acil Durdurma

OEM Kontrol Kutusu, uzaktan AÇIK/KAPALI kontrolü ve acil durdurma düğmesi gerektirir. Aşağıdaki bölümlerde, G/Ç bağlantı noktaları kullanılarak bunların nasıl kurulacağı açıklanmaktadır.

7.7. AÇIK/KAPALI kontrolünün bağlanması

Aşağıdaki görseller, uzaktan AÇMA/KAPAMA kontrolünün nasıl bağlandığını gösterir.



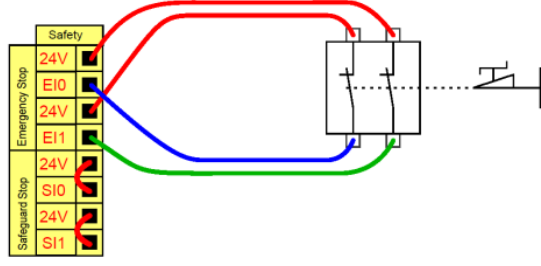
1 Durum: Açık

2 Durum: Kapalı

7.8. Uzaktan Acil Durdurmanın bağlanması

Varsayılan Acil Durdurma özelliğine sahip EI Ünitesi, Kontrol Kutusuna bağlı değilse harici bir Acil Durdurma (E-stop) ekleyin.

Aşağıdaki çizim, gerekli minimum Acil Durdurma kurulumunu göstermektedir.



Elektrik konfigürasyonları hakkında eksiksiz ve ayrıntılı bilgi için myur.universal-robots.com/manuals adresinden indirilebilen UR Kullanıcı Kılavuzundaki Elektrik Arayüzüne bakın



8. OEM Control Box Teknik Özellikler

8.1. Teknik Özellikler

OEM Kontrol Kutusu boyutu (G x Y x D)	451 mm x 150 mm x 168 mm
OEM Kontrol Kutusu ağırlığı	AC: 4,7 kg (10,4 lbs)
	DC: 4,3 kg (9,5 lbs)
OEM Kontrol Kutusu G/Ç bağlantı noktaları	16 dijital giriş, 16 dijital çıkış, 2 analog giriş, 2 analog çıkış
OEM Kontrol Kutusu G/Ç güç kaynağı	24 V, maks. 2 A

8.2. Elektriksel Teknik Özellikler

AC varyantı

Özellik	Min	Tipik	Maks	Birim
Giriş Voltajı	90	100 - 240	264	VAC
Harici Şebeke Sigortası (@ 90 -200 V)	15	-	16	A
Harici Şebeke Sigortası (@ 200 -265 V)	8	-	16	A
Giriş Frekansı	47	-	440	Hz
Bekleme Gücü	-	-	<1,5	W

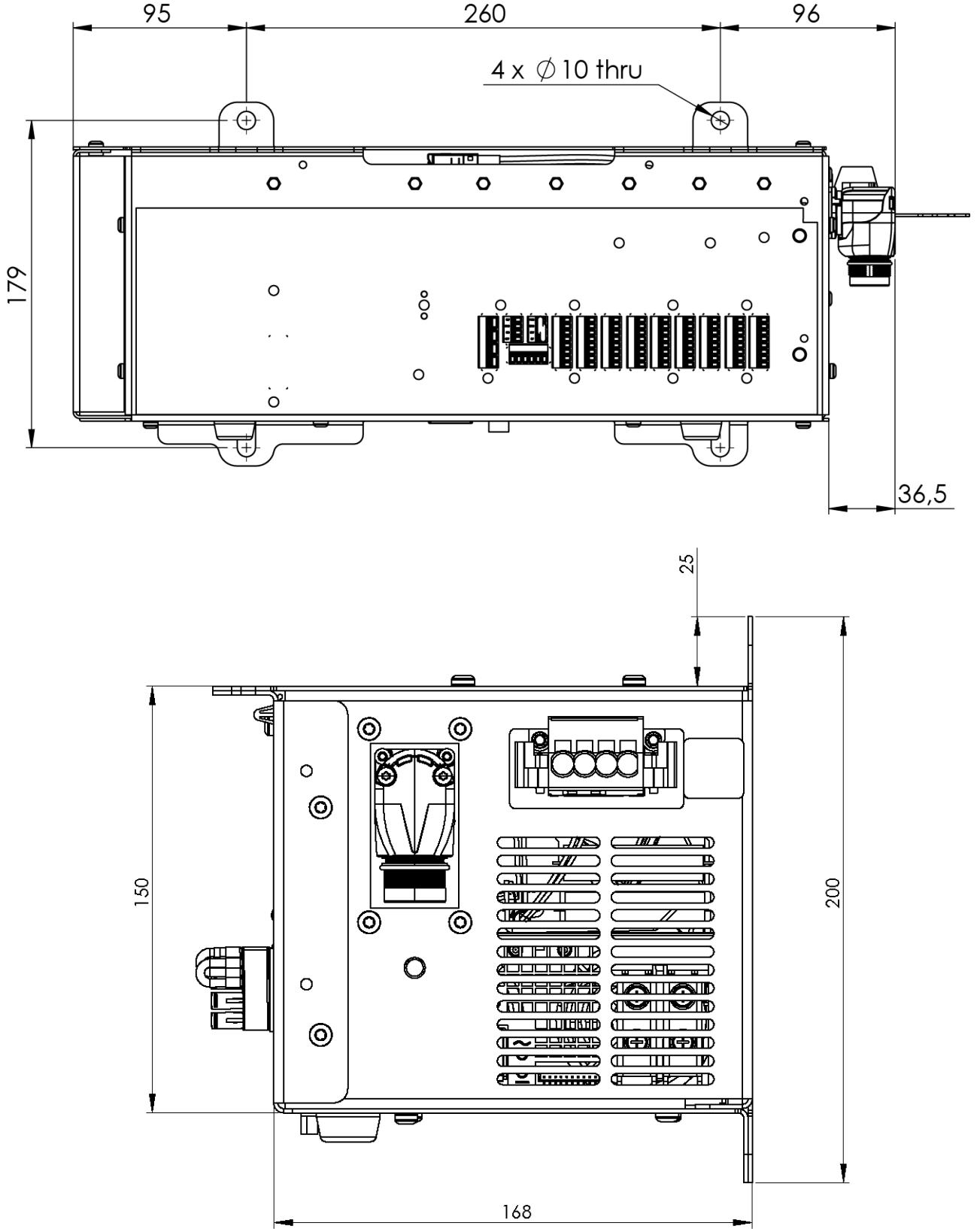
DC varyantı

Özellik	Min	Tipik	Maks	Birim
Giriş Voltajı	19	24 - 48	72	VDC
Bekleme Gücü	-	-	<7	W
Harici sigorta	-	-	100	A
Ani deşarj akımı (200)	-	-	400	A

8.3. Kontrol Ünitesi Isı Dağılımı

Robot Tipi	Maks. Isı Dağılımı
UR20 & UR30	350 W
UR16e ve UR10e	130 W
UR5e ve UR3e	100 W

8.4. Boyutsal çizimler [mm]



9. Sorun giderme

9.1. OEM Control Box AC varyantı

Semptom	Olası Çözüm
Kontrol Kutusu açılmıyor.	Check that the power source is wired correctly (see 4.3 Güç Kaynağı Kablolaması: AC on page12).
Control Box turns on for a few seconds then shuts down.	Güç AÇIK düğmesine 5 saniyeden uzun süre basmak Kontrol Kutusunu kapatır. Düğmeye sadece 1-2 saniye basın.
Robot performansı stabil değil.	<ul style="list-style-type: none">Check the input voltage is within specifications (see 8.1 Teknik Özellikler on page26)Topraklamayı kontrol edin (toprak döngülerinden veya gevşek vidalardan kaçınin).

9.2. OEM Control Box DC varyantı

Semptom	Olası Çözüm
Kontrol Kutusu açılmıyor.	<ul style="list-style-type: none">Check the power source is wired correctly (see 5.3 Güç Kaynağı Telleri: DC on page16).DC kaynak bağlantısı polaritesinin doğru olduğundan emin olun. Ters polarite, OEM Kontrol Kutusunda kalıcı hasara neden olur.
Kontrol Kutusu birkaç saniye açılır ve ardından kapanır.	Güç AÇIK düğmesine 5 saniyeden uzun süre basmak Kontrol Kutusunu kapatır. Düğmeye sadece 1-2 saniye basın.
Kontrol Kutusu açılmıyor veya robot performansı dengesiz.	<ul style="list-style-type: none">Check the DC input is within specifications in 8.1 Teknik Özellikler on page26.DC kaynağının sisteme ilk akımı sağlamak için yeterli şarja sahip olup olmadığını kontrol edin.

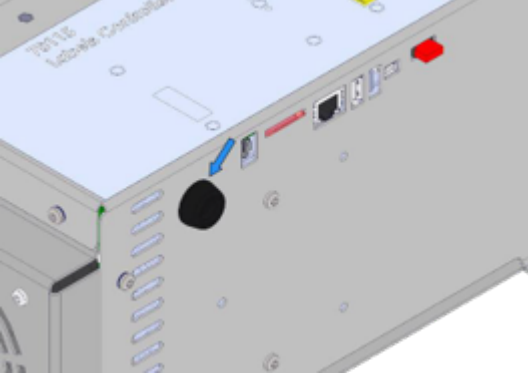
Elektrik konfigürasyonları hakkında eksiksiz ve ayrıntılı bilgi için myur.universal-robots.com/manuals adresinden indirilebilen UR Kullanıcı Kılavuzundaki Elektrik Arayüzüne bakın

10. Kablo Gerilimi Azaltma Braketi

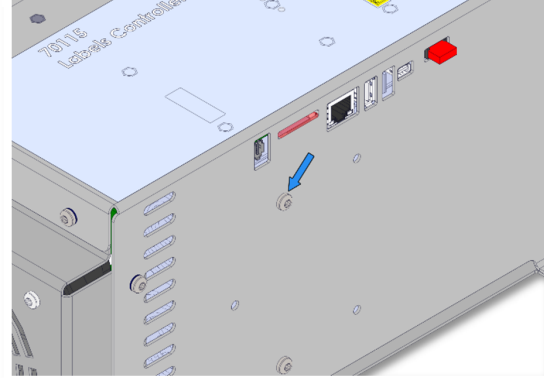
Braket, El Ünitesi kullanımdayken, normal çalışma koşulları altında kablo gerilimini azaltır.

10.1. OEM Control Box AC

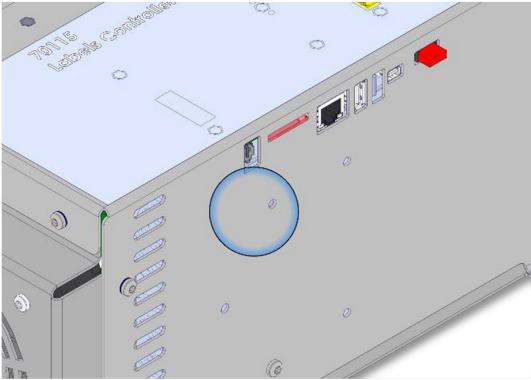
Kablo gerilim azaltma braketini eklemek ve kullanmak için



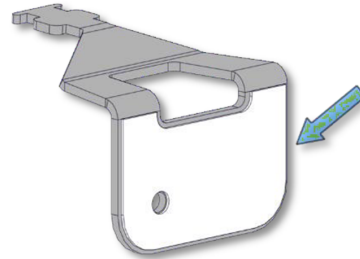
1. Grometi çıkarın



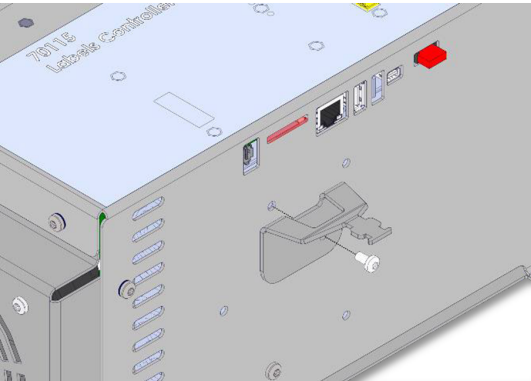
2. Vidayı çıkarın



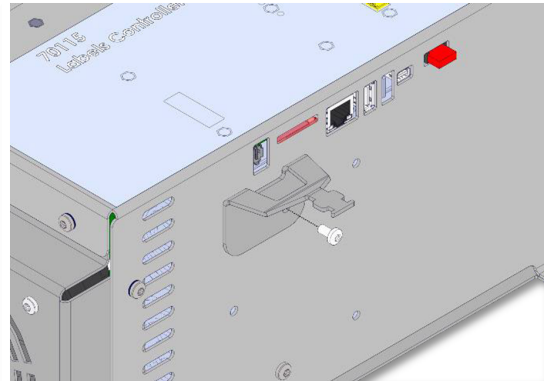
3. Alanı alkol çözeltisi ile temizleyin ve alkolün buharlaşmasını bekleyin.



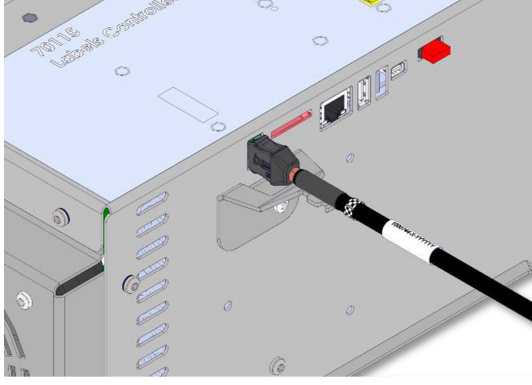
4. Yapışkan yamadan koruyucu filmi çıkarın



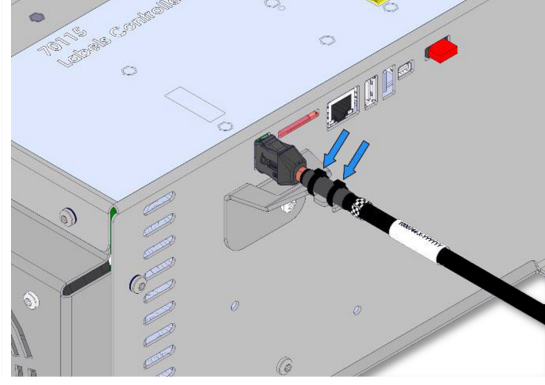
5. Verilen vidayı kullanarak braketini hizalayın



6. Verilen vidayı sıkın (Tork 1 Nm)



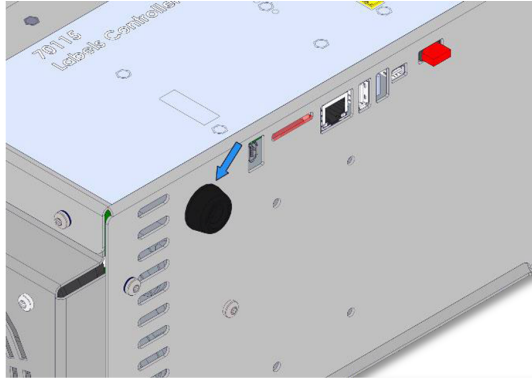
7. EÜ kablosunu bağlayın



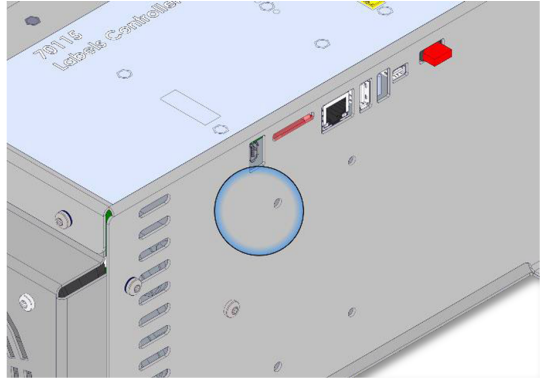
8. EÜ kablosunu, birlikte verilen kablo bağlarıyla sabitleyin

10.2. OEM Control Box DC

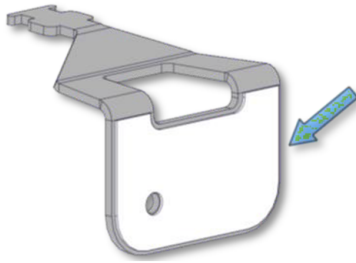
Kablo gerilim azaltma braketini eklemek ve kullanmak için



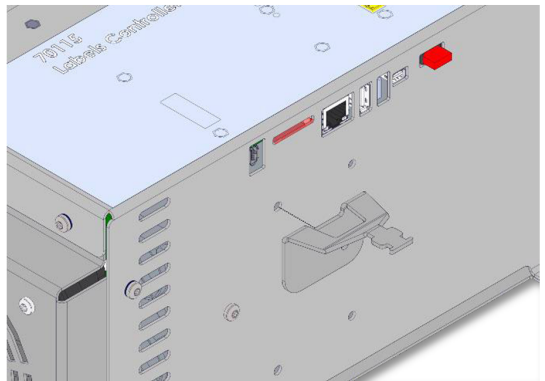
1. Grometi çıkarın



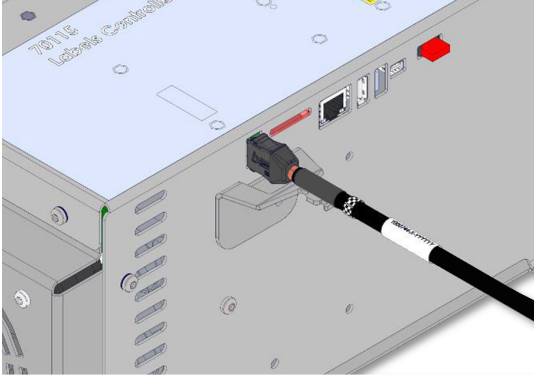
2. Alanı alkol çözeltisi ile temizleyin ve alkolün buharlaşmasını bekleyin.



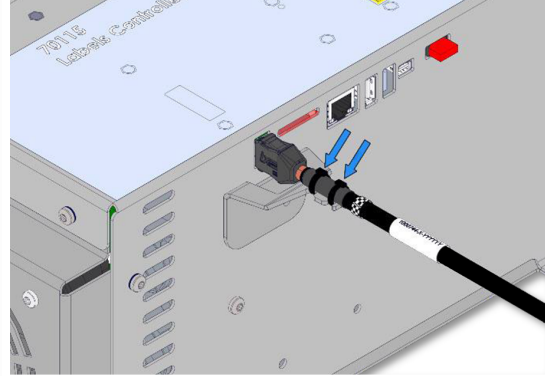
3. Yapışkan yamadan koruyucu filmi çıkarın



4. Vida deliğini kullanarak braketini hizalayın



5. EÜ kablosunu bağlayın



6. EÜ kablosunu, birlikte verilen kablo bağlarıyla sabitleyin



11. Sertifikalar

Bu bölüm, OEM denetleyicileri olan Universal Robots robotları için geçerli olan sertifikalar ve beyanlar hakkında bilgi içerir.

11.1. Sevkiyat malzemeleri

Tedarikçilerimiz tarafından belirtildiği gibi, Universal Robots robot nakliye malzemesi, ahşap ambalaj malzemesi üretmek için ISPM -15 gerekliliklerine uygundur ve buna göre işaretlenir.

11.2. Kalite sertifikası

Universal Robots robot sürekli dahili test ve hat sonu test prosedürlerinden geçer. UR test işlemleri sürekli inceleme ve geliştirmeye tabidir.

11.3. AB direktiflerine göre beyanlar

Universal Robots robotları, aşağıdaki direktiflere göre sertifikalıdır.

- **2006/42/EC - Makine Direktifi (MD)**
2006/42/EC Makine Direktifine göre, Universal Robots robotlar kısmen tamamlanmış makinelerdir ve üzerlerinde CE işareti yoktur.
2006/42/EC ek II 1.B'ye göre kuruluş beyanı bölüm [AB Birleştirme Beyanları below](#) ve [AB Birleştirme Beyanları below](#).
- **2011/65/EU - Belirli Tehlikeli Maddelerin (RoHS) kullanımının kısıtlanması**
Bkz. Bölüm [Çin RoHS on page37](#).
- **2012/19/EU - Elektrikli ve Elektronik Ekipman Atıkları (WEEE)**
Elektrikli ve elektronik ekipman atıklarının bertarafı hakkında bilgi için robot kullanım kılavuzunda Bölüm 7, Bertaraf ve Çevre'ye bakın.

AB Birleştirme Beyanları

EU Declaration of Incorporation (DOI) (in accordance with 2006/42/EC Annex II B) Orijinal talimatların çevirisi	
Manufacturer:	Universal Robots A/S Energivej 25, DK-5260 Odense S Denmark
Person in the Community Authorized to Compile the Technical File:	David Brandt, Technology Officer, R&D Universal Robots A/S, Energivej 25, DK-5260 Odense S
Description and Identification of the Partly-Completed Machine(s):	
Product and Function:	Industrial robot multi-purpose multi-axis manipulator with an OEM control box & with or without a 3PE teach pendant. Function is determined by the completed machine (robot application or cell with end-effector, intended use and application program).
Model and Serial Number	UR20 & UR30: Below cited standards and this declaration include: Starting 2023 6 8 00000 and higher year series 8=UR20, 9=UR30 Sequential numbering, restarting at 0 each year
Incorporation	Universal Robots UR20 & UR30 with an OEM control box shall only be put into service upon being integrated into a final complete machine (robot application or robot cell), which conforms with the provisions of the Machinery Directive and other applicable Directives.
It is declared the above products fulfill, for what is supplied, the following Directives as detailed below. When this incomplete machine is integrated and becomes a complete machine, the integrator is responsible for determining that completed machine fulfill all applicable Directives and providing the Declaration of Conformity.	
I. Machinery Directive 2006/42/EC	The following essential requirements have been fulfilled: 1.1.2, 1.1.3, 1.1.5, 1.2.1, 1.2.4.3, 1.2.5, 1.2.6, 1.3.2, 1.3.4, 1.3.8.1, 1.3.9, 1.5.1, 1.5.2, 1.5.5, 1.5.6, 1.5.10, 1.6.3, 1.7.2, 1.7.4, 4.1.2.3, 4.1.3, Annex VI. It is declared the relevant technical documentation has been compiled in accordance with Part B of Annex VII of the MD.
II. Low-voltage Directive 2014/35/EU	Reference the LVD & harmonized standards used below.
III. EMC Directive 2014/30/EU	Reference the EMC Directive & harmonized standards used below.
Reference to the harmonized standards used, as referred to in Article 7(2) of the MD & LV Directives and Article 6 of the EMC Directive: (I) EN ISO 13732-1:2008 as applicable, (I) (II) EN 60204-1:2018 as applicable (II) EN 60664-1:2007, (II) EN 61140:2002/ A1:2006	
Reference to other technical standards and technical specifications used: (I) ISO 9409-1:2004, (II) EN 60320-1:2021, (II) EN 61784-3:2010 [SIL2]	
The manufacturer, or authorized representative, shall transmit relevant information about the partly completed machinery in response to a reasoned request by the national authorities. Approval of full quality assurance system (ISO 9001), by the notified body Bureau Veritas, certificate #DK015892.	

Odense Denmark, 10 January 2024


Roberta Nelson Shea, Global Technical Compliance Officer

**AB Kuruluş Beyanı (DOI) (2006/42/EC Ek IIB uyarınca) Orijinal talimatların çevirisi**

Üretici:	Universal Robots A/S Energivej 25, DK-5260 Odense S Danimarka
Toplulukta Teknik Dosyayı Derleme Yetkisi Bulunan Kişi:	David Brandt, Teknoloji Yetkilisi, AR-GE Universal Robots A/S, Energivej 25, DK-5260 Odense S
Kısmen Tamamlanmış Makinelerin Açıklaması ve Kimliği:	
Ürün ve İşlev:	3PE el ünitesi olan veya olmayan bir OEM kontrol kutusu & ile endüstriyel robot çok amaçlı çok eksenli manipülatör. İşlev, tamamlanan makine tarafından belirlenir (robot uygulaması veya uç elemanlı hücre, kullanım amacı ve uygulama programı).
Model ve Seri Numarası	UR20 ve UR30: Aşağıda belirtilen standartlar ve bu beyan şunları içerir: 2023'ten itibaren 6 8 00000 ve üstü yıl seri 8=UR2; 9=UR30 Sıralı numaralandırma, her yıl 0'da yeniden başlar
Birleştirme	OEM kontrol kutusuna sahip Universal Robots UR20 ve UR30, yalnızca Makine Direktifi ve diğer ilgili Direktiflerin hükümlerine uygun nihai bir komple makineye (robot uygulaması veya robot hücresi) entegre edildikten sonra hizmete alınmalıdır.
Yukarıda belirtilen ürünlerin, tedarik edilenler için aşağıda ayrıntıları verildiği şekilde şu Direktifleri karşıladığı beyan edilir. Bu tamamlanmamış makine entegre edildiğinde ve tam bir makine haline geldiğinde, entegratör tamamlanmış makinenin geçerli tüm Direktifleri karşıladığını belirlemekten ve Uygunluk Beyanını sağlamakla sorumludur.	
I. Makine Direktifi 2006/42/EC	Aşağıdaki temel koşullar sağlandı: 1.1.2, 1.1.3, 1.1.5, 1.2.1, 1.2.4.3, 1.2.5, 1.2.6, 1.3.2, 1.3.4, 1.3.8.1, 1.3.9, 1.5.1, 1.5.2, 1.5.5, 1.5.6, 1.5.10, 1.6.3, 1.7.2, 1.7.4, 4.1.2.3, 4.1.3, Ek VI. İlgili teknik belgelerin, MD Ek VII, Bölüm B'ye göre derlendiği beyan edilmiştir.
II. Düşük Voltaj Direktifi 2014/35/EU	LVD'ye ve aşağıda kullanılan uyumlaştırılmış standartlara başvurun.
III. EMC Direktifi 2014/30/EU	EMC Direktifine ve aşağıda kullanılan uyumlaştırılmış standartlara başvurun.
MD ve Madde 7(2)'de atıfta bulunduğu üzere kullanılan uyumlaştırılmış standartlara referans; AG Direktifleri ve EMC Direktifi Madde 6: (I) EN ISO 13732-1:2008 uygulanabilir olduğu üzere, (I) (II) EN 60204-1:2018 uygulanabilir olduğu üzere (II) EN 60664-1:2007, (II) EN 61140:2002/ A1:2006	
Kullanılan diğer teknik standartlara ve teknik spesifikasyonlara başvurun: (I) ISO 9409-1:2004, (II) EN 60320-1:2021, (II) EN 61784-3:2010 [SIL2]	
Üretici veya yetkili temsilcisi, ulusal makamların gerekçeli bir talebine yanıt olarak kısmen tamamlanmış makineler hakkında ilgili bilgileri iletacaktır. Onaylanmış kuruluş Bureau Veritas tarafından tam kalite güvence sisteminin (ISO 9001) onaylanması, sertifika #DK015892.	

EU Declaration of Incorporation (DOI) (in accordance with 2006/42/EC Annex II B) Orijinal talimatların çevirisi	
Manufacturer:	Universal Robots A/S Energivej 25, DK-5260 Odense S Denmark
Person in the Community Authorized to Compile the Technical File:	David Brandt, Technology Officer, R&D Universal Robots A/S, Energivej 25, DK-5260 Odense S
Description and Identification of the Partly-Completed Machine(s):	
Product and Function:	Industrial robot multi-purpose, multi-axis manipulator with OEM Control Box and with or without Teach Pendant. Function is determined by the completed machine (robot application or robot cell with end-effector, intended use and application program). Below cited documents and this declaration include: Effective October 2020: Teach Pendants with 3-Position Enabling (3PE TP) and standard Teach Pendants. Effective May 2021: UR10e specification improvement to 12.5kg maximum payload.
Model and Serial Number	e-Series robots with either AC or DC OEM controllers: UR3e OEM AC, UR5e OEM AC, UR10e OEM AC, UR16e OEM AC UR3e OEM DC, UR5e OEM DC, UR10e OEM DC, UR16e OEM DC Starting 2021500000 and higher year e-Series 3 = UR3e, 5 = UR5e, 0 = UR10e (10kg payload), 2 = UR10e (12.5kg payload), 6 = UR16e Sequential numbering, restarting at 0 each year
Incorporation:	Universal Robots e-Series OEM robots (UR3e, UR5e, UR10e and UR16e) shall only be put into service upon being integrated into a final complete machine (robot application or robot cell), which conforms with the provisions of the Machinery Directive and other applicable Directives.
It is declared the above products fulfill, for what is supplied, the following Directives as detailed below. When this incomplete machine is integrated and becomes a complete machine, the integrator is responsible for determining that completed machine fulfills all applicable Directives and providing the Declaration of Conformity.	
Reference to the harmonized standards used, as referred to in Article 7(2) of the MD & LV Directives and Article 6 of the EMC Directive: (II) EN 60204-1:2006/A1:2010, as applicable, (II) EN 60204-1:2006/A1:2010, as applicable (II) EN 60320-1:2001/A1:2007, (II) EN 61140:2002/A1:2006	
Reference to other technical standards and technical specifications used: (I) ISO 9409-1:2004, (II) EN 60664-1:2007, (II) IEC 60664-5:2007, (II) IEC 61784-3:2010 [SIL2]	
The manufacturer, or his authorised representative, shall transmit relevant information about the partly completed machinery in response to a reasoned request by the national authorities. Approval of full quality assurance system (ISO 9001), by the notified body Bureau Veritas, certificate #DK015892	

Odense Denmark, 10 January 2024



Roberta Nelson Shea, Global Technical Compliance Officer

**AB Kuruluş Beyanı (DOI) (2006/42/EC Ek IIB uyarınca) Orijinal talimatların çevirisi**

Üretici:	Universal Robots A/S Energivej 25, DK-5260 Odense S Danimarka
Toplulukta Teknik Dosyayı Derleme Yetkisi Bulunan Kişi:	David Brandt, Teknoloji Yetkilisi, AR-GE Universal Robots A/S, Energivej 25, DK-5260 Odense S
Kısmen Tamamlanmış Makinelerin Açıklaması ve Kimliği:	
Ürün ve İşlev:	OEM Kontrol Kutulu ve EI Üniteli ya da EI Ünitesiz endüstriyel robot çok amaçlı, çok eksenli manipülatör. İşlev, tamamlanan makine tarafından belirlenir (robot uygulaması veya uç elemanlı robot hücresi, kullanım amacı ve uygulama programı). Aşağıda belirtilen belgeler ve bu beyan şunları içerir: Geçerlilik Ekim 2020: 3 Konumlu Etkinleştirme ile EI Üniteleri (3PE EÜ) ve standart EI Üniteleri. Geçerlilik Mayıs 2021: 12,5 kg maksimum taşıma kapasitesi konusunda UR10e teknik özelliklerinde iyileştirme.
Model ve Seri Numarası	AC veya DC OEM kontrol cihazlarına sahip e-Series robotları: UR3e OEM AC, UR5e OEM AC, UR10e OEM AC, UR16e OEM AC UR3e OEM DC, UR5e OEM DC, UR10e OEM DC, UR16e OEM DC 2021500000 veya üstünden itibaren yıl e-Series 3 = UR3e, 5 = UR5e, 0 = UR10e (10 kg taşıma kapasitesi), 2 = UR10e (12,5 kg taşıma yükü), 6 = UR16e Sıralı numaralandırma, her yıl 0'da yeniden başlar
Birleştirme:	Universal Robots e-Series OEM robotları (UR3e, UR5e, UR10e ve UR16e) ancak Makine Direktifinin ve geçerli diğer Direktiflerin hükümlerine uygun olan son komple makineye (robot uygulaması veya robot hücresi) entegre edildikten sonra devreye sokulmalıdır.
Yukarıda belirtilen ürünlerin, tedarik edilenler için aşağıda ayrıntıları verildiği şekilde şu Direktifleri karşıladığı beyan edilir. Bu tamamlanmamış makine entegre edildiğinde ve tam bir makine haline geldiğinde, entegratör tamamlanmış makinenin geçerli tüm Direktifleri karşıladığını belirlemekten ve Uygunluk Beyanını sağlamaktan sorumludur.	
MD ve LV Yönetmeliklerinin 7(2). Maddesi ile EMC Yönetmeliğinin 6. Maddesinde geçen şekilde kullanılan uygun hale getirilmiş standartlara referans: (II) EN 60204 -1:2006/A1:2010, uygun olduğu şekilde, (II) EN 60204 -1:2006/A1:2010, uygun olduğu şekilde (II) EN 60320-1:2001/A1:2007, (II) EN 61140:2002/A1:2006	
Kullanılan diğer teknik standartlara ve teknik spesifikasyonlara başvurun: (I) ISO 9409-1:2004, (II) EN 60664-1:2007, (II) IEC 60664-5:2007, (II) IEC 61784-3:2010 [SIL2]	
Üretici veya yetkili temsilcisi, ulusal makamların gerekçeli bir talebine yanıt olarak kısmen tamamlanmış makineler hakkında ilgili bilgileri iletacaktır. Onaylanmış kuruluş Bureau Veritas tarafından tam kalite güvence sisteminin (ISO 9001) onaylanması, sertifika #DK015892.	

Çin RoHS

Management Methods for Controlling Pollution by Electronic Information Products Product Declaration Table For Toxic or Hazardous Substances

表1 有毒有害物质或元素名称及含量标识格式



Product/Part Name 产品/部件名称	Toxic and Hazardous Substances and Elements 有毒有害物质或元素					
	铅 Lead (Pb)	汞 Mercury (Hg)	镉 Cadmium (Cd)	六价 Hexavalent Chromium (Cr+6)	多溴联苯 Polybrominated biphenyls (PBB)	多溴二苯醚 Polybrominated diphenyl ethers (PBDE)
UR Robots 机器人：基本系统 UR3 / UR5 / UR10 / UR3e / UR5e / UR10e UR16e / UR20 / UR30	X	O	X	O	X	X

O: Indicates that this toxic or hazardous substance contained in all of the homogeneous materials for this part is below the limit requirement in SJ/T11363-2006.

O: 表示该有毒有害物质在该部件所有均质材料中的含量均在SJ/T 11363-2006规定的限量要求以下。

X: Indicates that this toxic or hazardous substance contained in at least one of the homogeneous materials used for this part is above the limit requirement in SJ/T11363-2006.

X: 表示该有毒有害物质至少在该部件的某一均质材料中的含量超出SJ/T 11363-2006规定的限量要求。
(企业可在此处，根据实际情况对上表中打“X”的技术原因进行进一步说明。)

Items below are wear-out items and therefore can have useful lives less than environmental use period:
下列项目是损耗品,因而它们的有用环境寿命可能短于基本系统和可选项目的使用时间:

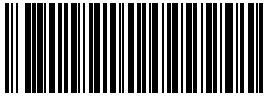
Drives, Gaskets, Probes, Filters, Pins, Cables, Stiffener, Interfaces
电子驱动器, 垫圈, 探针, 过滤器, 别针, 缆绳, 加强筋, 接口

Refer to product manual for detailed conditions of use.
详细使用情况请阅读产品手册。

Universal Robots encourages that all Electronic Information Products be recycled but does not assume responsibility or liability.
Universal Robots 鼓励回收再利用所有的电子信息产品, 但 Universal Robots 不负任何责任或义务

To the maximum extent permitted by law, Customer shall be solely responsible for complying with, and shall otherwise assume all liabilities that may be imposed in connection with, any legal requirements adopted by any governmental authority related to the Management Methods for Controlling Pollution by Electronic Information Products (Ministry of Information Industry Order #39) of the Peoples Republic of China otherwise encouraging the recycle and use of electronic information products. Customer shall defend, indemnify and hold Universal Robots harmless from any damage, claim or liability relating thereto. At the time Customer desires to dispose of the Products, Customer shall refer to and comply with the specific waste management instructions and options set forth at www.universal-robots.com/about-universal-robots/social-responsibility and www.teradyne.com/company/corporate-social-responsibility, as the same may be amended by Teradyne or Universal Robots.

Yazılım Adı: PolyScope 5
Yazılım Sürümü: 5.20
Belge Sürümü: 20.7.56



716-213-00