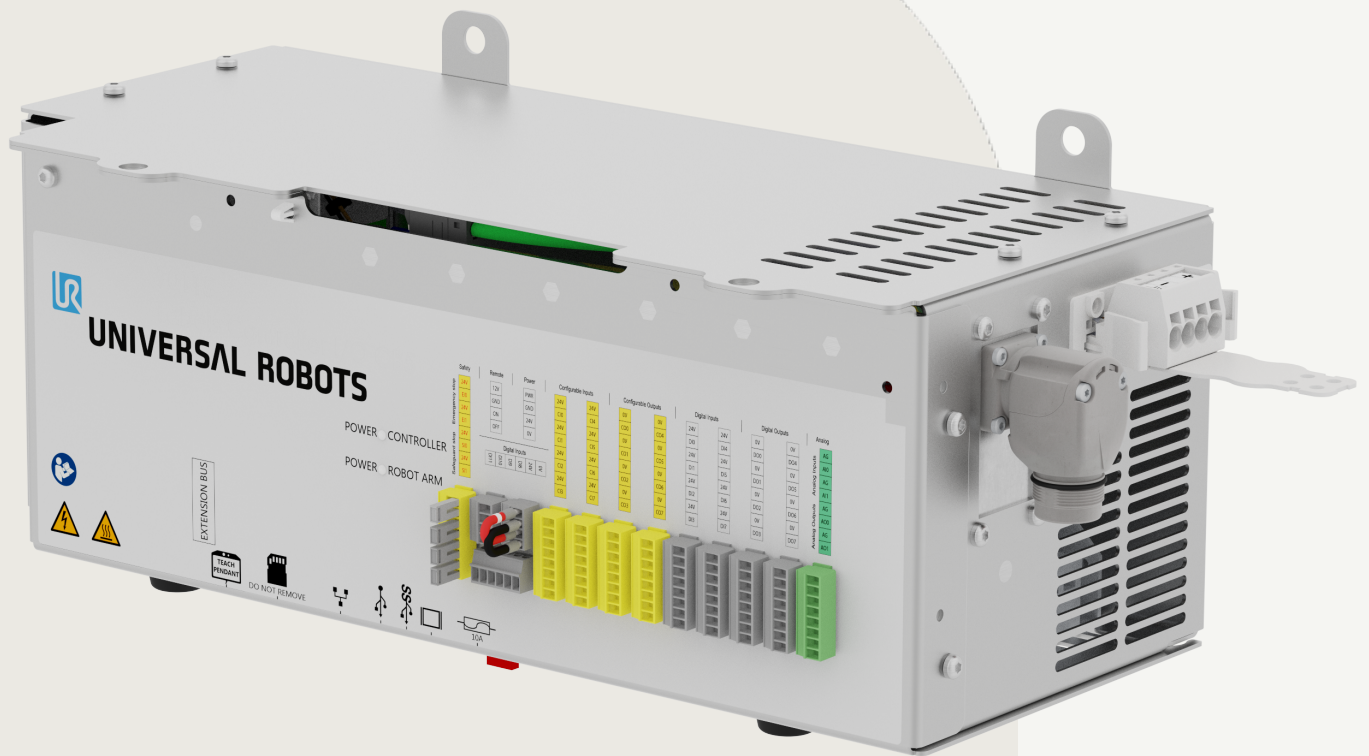




UNIVERSAL ROBOTS

安装指南

OEM Control Box







720-793-00



此处包含的信息是 Universal Robots A/S 的财产，未经 Universal Robots A/S 事先书面许可，不得全部或部分复制。此处包含的信息不应视为 Universal Robots A/S 的承诺，并且其内容可能会更改，恕不另行通知。本文档会定期进行审查和修订。

Universal Robots A/S 对本文档的任何错误或遗漏概不负责。

版权所有 © 2019-2024 Universal Robots A/S。

Universal Robots 徽标是 Universal Robots A/S 的注册商标。

目录

1. 前言	7
1.1. 关于本文档	7
1.2. 箱内物品	7
1.3. Company Details	7
2. 清洁机器人	8
2.1. 日常清洁	8
2.2. 额外清洁	8
3. 安全	9
3.1. 安全消息类型	9
3.2. 常规安全预防措施	10
4. 电气安装:交流型	11
4.1. 必备物品	11
4.2. 如何将电线连接到连接器	12
4.3. 电源接线:交流	12
4.4. Robot Connection	13
4.5. Circuit Breaker Installation	13
5. 电气安装:直流型	15
5.1. 必备物品	15
5.2. 如何将电线连接到连接器	16
5.3. 电源接线:直流	16
5.3.1. 软启动电路	17
5.4. Robot Connection	17
5.5. Circuit Breaker Installation	18
6. Mechanical Installation	19
6.1. 工作环境指南	19
6.2. Mounting the OEM Control Box	19
6.2.1. Grounding	20
7. 连接外部设备	21
7.1. 外部设备连接端口	21
7.1.1. Connecting a Keyboard or Monitor	21
7.1.2. Connecting a Teach Pendant	21
7.2. 使动装置	22
7.2.1. 连接使动装置	22
7.2.2. 连接操作模式开关	22
7.3. 远程 ON/OFF 控制和紧急停止	23



7.3.1. 连接 ON/OFF 控制按钮	23
7.3.2. 连接远程紧急停止按钮	23
8. OEM Control Box 规范	24
8.1. 技术规格	24
8.2. 电气规范	24
8.3. 控制单元散热	24
8.4. 尺寸图 [mm]	25
9. Troubleshooting	26
9.1. OEM Control Box 交流型	26
9.2. OEM Control Box 直流型	26
10. 电缆尾夹支架	27
10.1. OEM Control Box 交流电	27
10.2. OEM Control Box 直流电	28
11. 认证	30
11.1. 运输材料	30
11.2. 质量认证	30
11.3. 根据欧盟指令发布的声明	30

1. 前言

1.1. 关于本文档

本指南介绍如何安装具有以下 Universal Robots 机械臂尺寸的 Universal Robots OEM Control Box: UR3e、UR5e、UR10e、UR16e、UR20 和 UR30。

介绍交流型和直流型的安装。



注意

Universal Robots disclaims any liability, even if all guidelines in this document are followed.

1.2. 箱内物品

箱内包含以下物品：

- OEM Control Box
- This document
- WAGO 831 四极母头连接器
- 电缆尾夹支架

1.3. Company Details

Universal Robots A/S

Energivej 25, 5260 Odense S, Denmark

+45 89 93 89 89

<https://www.universal-robots.com>

2. 清洁机器人

2.1. 日常清洁

可以使用布和下列清洁剂之一擦拭机械臂和/或示教盒上可见的任何灰尘/污垢/油：水、70% 异丙醇、10% 乙醇或 10% 石脑油。在极少数情况下，可在关节处看到很少量的润滑脂。这不会影响关节的功能、使用或寿命。

2.2. 额外清洁

由于清洁机器人更重要，Universal Robots 建议使用 70% 的异丙醇(外用酒精)进行清洁。

1. 用硬捻超细纤维布和 70% 异丙醇(外用酒精)擦拭机器人。
2. 让 70% 异丙醇在机器人上停留 5 分钟，然后使用标准清洁程序清洁机器人。

请勿使用漂白剂。不要在任何稀释的清洗液中使用漂白剂。

3. 安全

3.1. 安全消息类型

描述

安全消息用于强调重要信息。阅读所有消息有助于确保安全，并防止人员受伤和产品损坏。安全消息类型定义如下。

- 

警告
指示危险情况，如果不避免，可能会导致人员死亡或重伤。
- 

警告：带电
指示危险的电气情况，如果不避免，可能会导致人员死亡或重伤。
- 

警告：热表面
表示危险的高温表面，接触和非接触接近可能导致人员受伤。
- 

小心
指示危险情况，如果不避免，可能会导致人员受伤。
- 

接地
指示接地。
- 

保护接地
指示保护性接地。
- 

注意
指示存在设备损坏的风险和/或需要注意的信息。
- 

阅读手册
表示应查阅手册获取更多详细信息。

3.2. 常规安全预防措施

安装或操作 OEM Control Box 之前, 请阅读以下常规安全信息。有关安全的更多信息, 请参阅《Universal Robots 用户手册》中的“安全”一章。



警告

不验证和确认防护措施和功能可能会导致人员死亡或重伤。

- 确保所有风险降低措施按预期工作并实现所需风险降低目标。



警告

在安装和操作之前不进行风险评估可能会导致人员受伤或设备损坏。

- 在安装和操作之前进行风险评估。
- 请阅读 UR 用户手册和 UR 服务手册。



警告: 带电

安装或维护连接到电源的设备可能会导致触电。

- 在执行安装或维护之前, 请确保设备与电源断开连接。



小心

未能正确执行安装或维护可能会导致设备损坏或人员受伤。

- 只有具备资格的人员才能执行安装、启动和维护。
- 请阅读 UR 用户手册和 UR 服务手册。



接地

Incorrect connection of the power source or ground wires can result in equipment damage or personnel injury.

Damage caused by invalid power source connection is not covered by warranty. Before starting the operation:

- Ensure that the power source wiring is correct.
- Ensure that the grounding is correct.



注意

静电放电 (ESD) 可能会损坏 OEM Control Box 中的敏感组件。

- 使用 OEM Control Box 电气接口时, 务必佩戴 ESD 腕带。

4. 电气安装：交流型

本节介绍如何将 OEM Control Box 连接到交流电源。



警告：带电

安装或维护连接到电源的设备可能会导致触电。

- 在执行安装或维护之前，请确保设备与电源断开连接。

For information on connecting the product to a DC power source, see [1. Electrical Installation: DC variant on page 1](#).

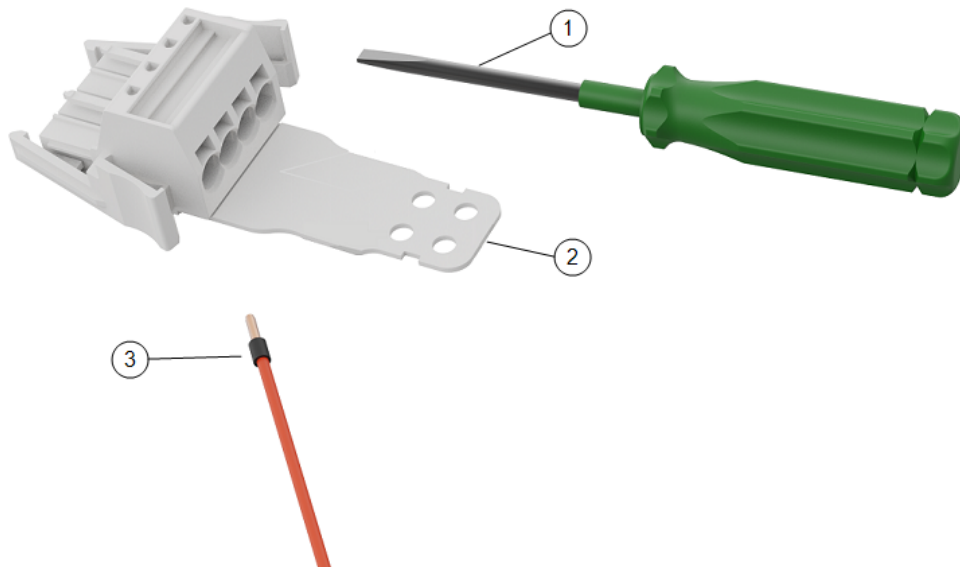
For information on electrical specifications, see section [1.1. 技术规范](#) 一节。

4.1. 必备物品

连接电线时需要用到以下物品：

- WAGO 831 四极母头连接器(包含在 OEM Control Box 中)。
- 平头螺丝刀，刀片 5.5 x 0.8 mm。例如：WAGO 210-721。
- 三根带套圈的电线。

下图显示了需要使用的物品。

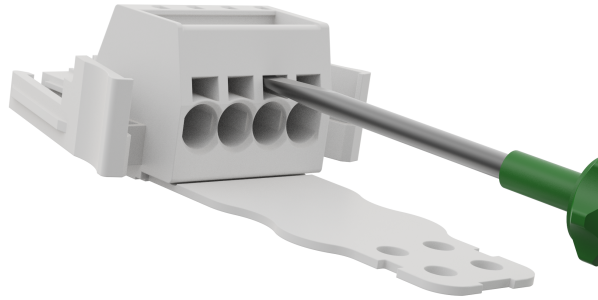


1	平刃工具	2	WAGO 母头连接器(图中所示为交流型)
3	带套圈的电线		

4.2. 如何将电线连接到连接器

本节介绍如何使用锁定杆将电线连接到连接器：

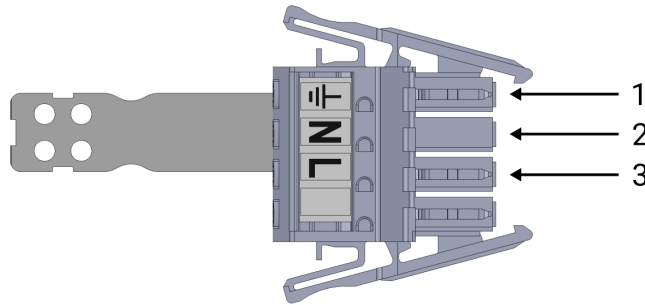
1. 将螺丝刀插入连接器孔旁边的扁平插槽中。
2. 推动螺丝刀，直到孔内的夹子打开。将螺丝刀放在插槽中，如图所示。



3. 将电线套圈插入裸孔中。
4. 确保电线套圈放置牢固，取下螺丝刀以关闭孔。

4.3. 电源接线：交流

Use the following scheme to attach wires to the connector.



1	地线	2	Neutral
3	直线		

To connect the OEM Control Box to the power source:

1. 将以下电线连接到连接器：零线、火线和地线。
2. 将零线和火线连接至主电源。Connect the ground wire to the facility ground.
3. Plug the connector into the power source socket on the OEM Control Box.



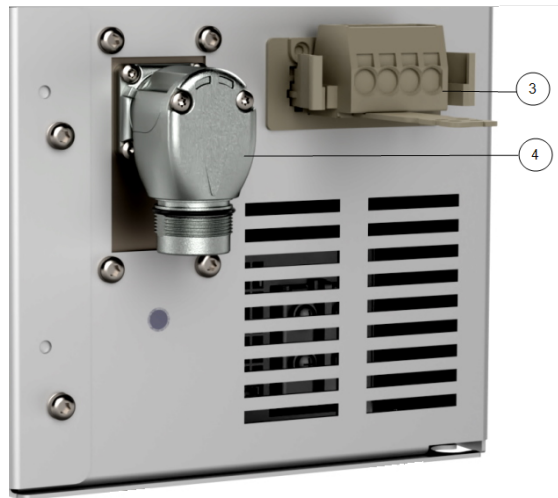
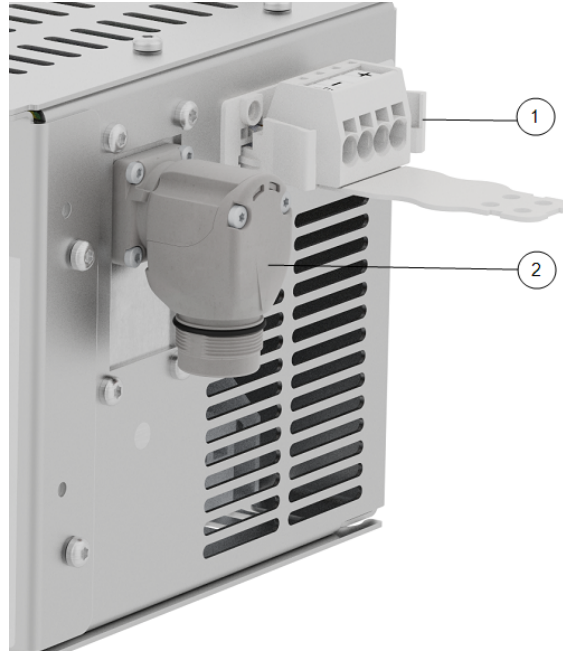
注意

将电线连接到没有标签的极点上可能会干扰机器人的操作。

- 请勿将电线连接到没有标签的极点上。

4.4. Robot Connection

如下图所示，机械臂连接器位于电源连接器旁边。有关连接机械臂电缆的详细信息，请参阅《Universal Robots 用户手册》。



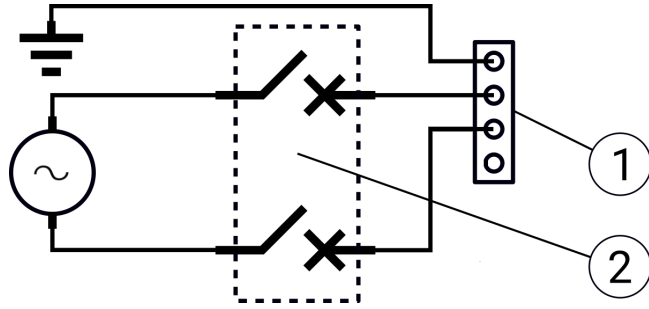
1	机械臂连接器	2	OEM CB 连接器
3	机械臂连接器 (e-Series)	4	OEM CB 连接器 (e-Series)

4.5. Circuit Breaker Installation

使用双极断路器保护输入电源连接器，因为它也可以用作开关。如果使用保险丝，则必须在保险丝和输入电源连接器之间安装双极开关。



The following illustration shows the circuit breaker wiring scheme.



1	OEM 电源输入	2	Circuit breaker
---	----------	---	-----------------



小心

未能正确安装保险丝或断路器可能会导致设备损坏或人员受伤。

- 安装应符合 IEC 60364 标准。

5. 电气安装：直流型

本节介绍如何将 OEM Control Box 连接到直流电源。



警告：带电

安装或维护连接到电源的设备可能会导致触电。

- 在执行安装或维护之前，请确保设备与电源断开连接。

For information on connecting the product to an AC power source, see [1. Electrical Installation: AC variant on page 1](#).

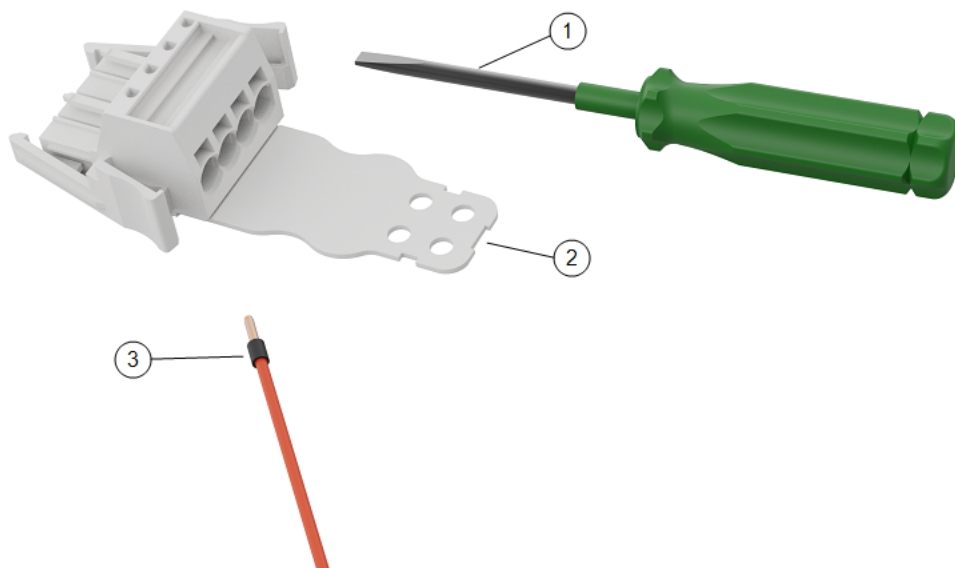
For information on electrical specifications, see section [1.1. 技术规范](#) 一节。

5.1. 必备物品

连接电线时需要用到以下物品：

- WAGO 831 四极母头连接器(包含在 OEM Control Box 中)。
- 平头螺丝刀，刀片 5.5 x 0.8 mm。例如：WAGO 210-721。
- 三根带套圈的电线。

下图显示了需要使用的物品。

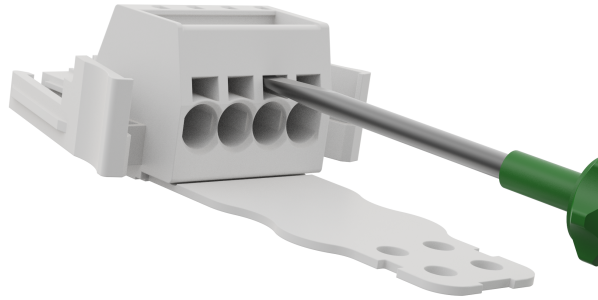


1	平刃工具	2	WAGO 母头连接器(图中所示为直流型)
3	带套圈的电线		

5.2. 如何将电线连接到连接器

本节介绍如何使用锁定杆将电线连接到连接器：

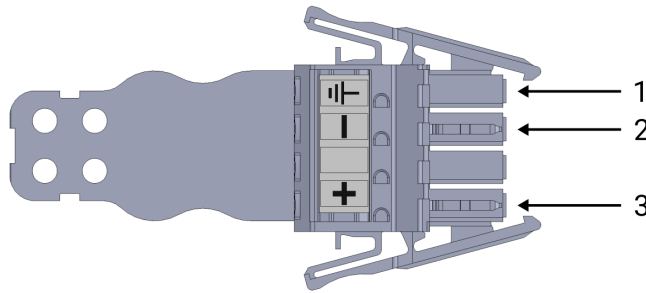
1. 将螺丝刀插入连接器孔旁边的扁平插槽中。
2. 推动螺丝刀，直到孔内的夹子打开。将螺丝刀放在插槽中，如图所示。



3. 将电线套圈插入裸孔中。
4. 确保电线套圈放置牢固，取下螺丝刀以关闭孔。

5.3. 电源接线：直流

Use the following scheme to attach wires to the connector.



1	地线	2	负极
3	正极		



注意

弄反直流电源极性会对 OEM Control Box 造成永久性损坏。
因无效电源连接造成的财产损失不在保修范围内。

- 在连接电源之前，请确保极性正确。

To connect the OEM Control Box to the power source:

1. 将以下电线连接到连接器：零线、火线和地线(如果支持)。
2. 如果应用支持接地，请将地线连接到设施地面。将负极和正极导线连接到直流电源。确保极性正确。
3. Plug the connector into the power source socket on the OEM Control Box.


注意

将电线连接到没有标签的极点上可能会干扰机器人的操作。

- 请勿将电线连接到没有标签的极点上。

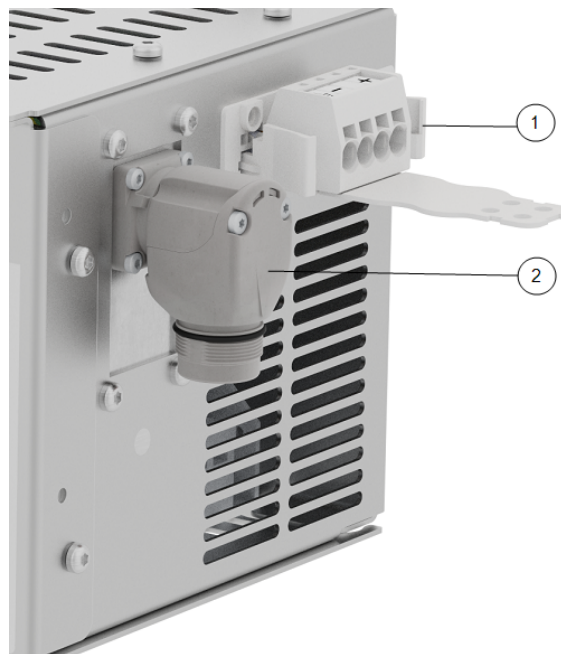
5.3.1. 软启动电路

当 OEM Control Box 连接到直流电源时，浪涌电流最高可达 400 A，持续 200 μ s。这可能会损坏直流电源或关闭与其连接的其他电子元件。

- 使用直流电源时，请安装软启动电路。

5.4. Robot Connection

如下图所示，机械臂连接器位于电源连接器旁边。有关连接机械臂电缆的详细信息，请参阅《Universal Robots 用户手册》。



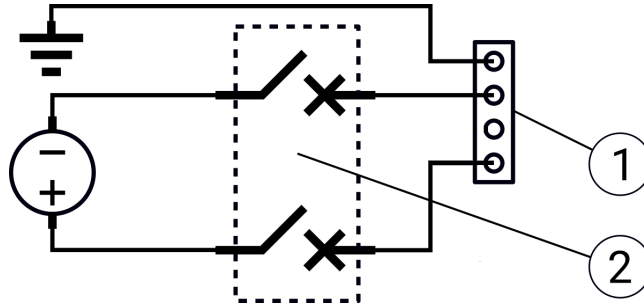


1	机械臂连接器	2	OEM CB 连接器
3	机械臂连接器 (e-Series)	4	OEM CB 连接器 (e-Series)

5.5. Circuit Breaker Installation

使用双极断路器保护输入电源连接器, 因为它也可以用作开关。如果使用保险丝, 则必须在保险丝和输入电源连接器之间安装双极开关。

The following illustration shows the circuit breaker wiring scheme.



1	OEM 电源输入	2	Circuit breaker
---	----------	---	-----------------



小心

未能正确安装保险丝或断路器可能会导致设备损坏或人员受伤。

- 安装应符合 IEC 60364 标准。

6. Mechanical Installation

6.1. 工作环境指南

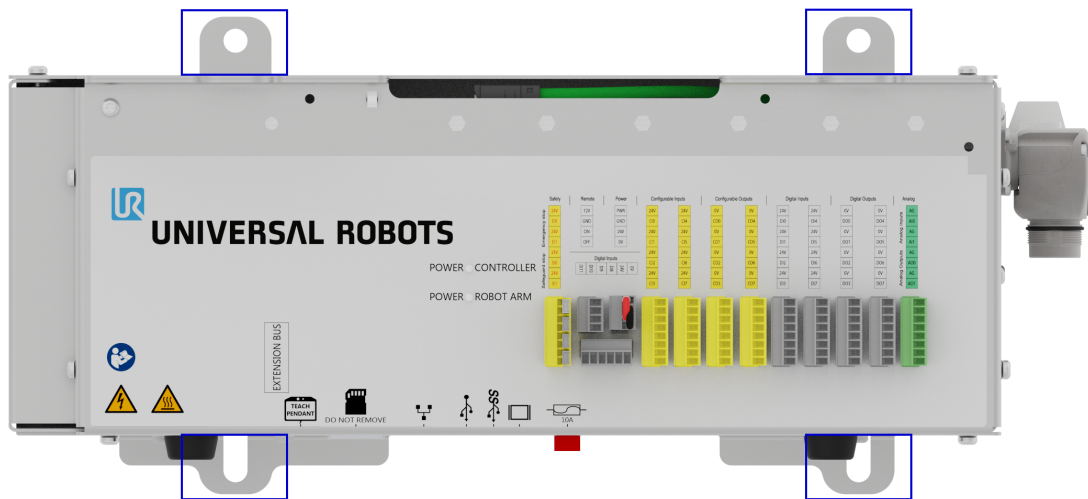
Follow these guidelines to ensure reliable operation of the OEM Control Box:

- Keep free from dust and dirt.
- Keep away from water, solvents, and chemicals.
- 使流入 OEM Control Box 的环境空气温度保持在 0-50°C 之间。
- Keep the aluminum controller frame temperature within 0-65°C.

6.2. Mounting the OEM Control Box

使用下面高亮显示的安装支架安装 OEM Control Box。根据版本的不同, 您的 OEM Control Box 的外观可能与下图略有不同。

功能不受任何外部差异的影响。

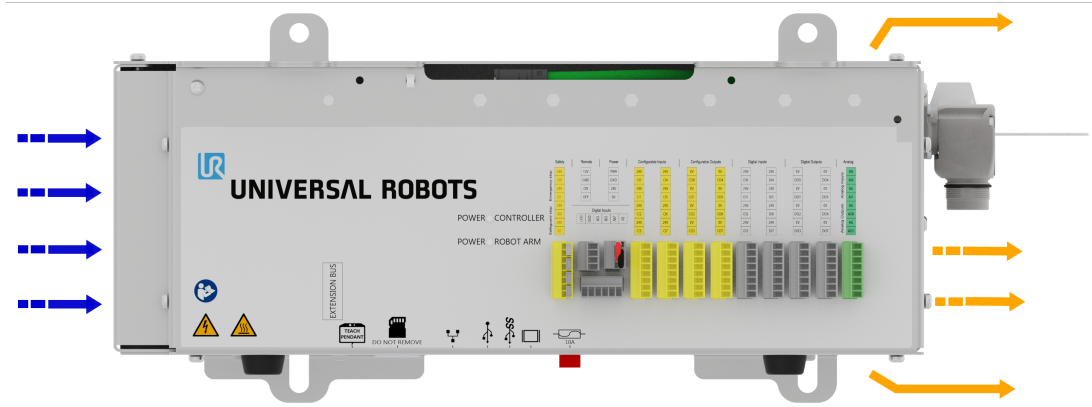


For the product dimensions, see section 1.1. 技术规范一节。

For dimensional drawings, see section 1.4. 尺寸图 [mm] 一节。

确保控制箱周围空间开阔,方便放置电缆并使控制箱周围实现良好的空气循环。
建议在进气口和出气口周围至少留出 50 mm 的空间,并应考虑避免空气再循环。

For more information about the heat dissipation, see 1.3. 控制单元散热 一节。The following illustration shows the airflow.



警告:热表面

空气流通不畅或热空气再循环会导致 OEM Control Box 过热并关闭。

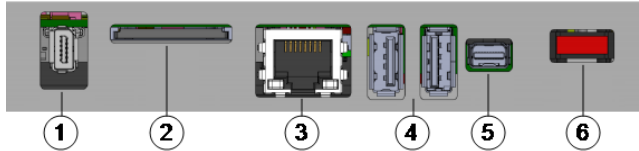
6.2.1. Grounding

OEM Control Box 的外壳电连接到电源连接器的接地引脚。Any conductive mounting surface must also be connected to the ground.

7. 连接外部设备

7.1. 外部设备连接端口

OEM Control Box 的底部包含一个支架, 支架上有用于连接外部设备的端口。下图所示即支架。



1	示教盒端口	2	SD 卡插槽
3	Ethernet port	4	USB 端口
5	Mini Displayport	6	10 A 迷你插片式保险丝

端口	描述
示教盒	用于连接示教盒的端口(示教盒单独出售)。
以太网	连接支持 MODBUS、以太网/IP 或 PROFINET 的外部设备。
USB 端口	连接 USB 设备, 例如鼠标、键盘、USB 闪存驱动器。
Mini Displayport	连接显示器。输出视频流的显示与示教盒上的显示相同。支持的连接类型如下: <ul style="list-style-type: none"> • DP(直接连接)。 • 有源 DVI(使用有源的 DP 转 DVI 转换器)。 • 有源 HDMI(使用有源的 DP 转 HDMI 转换器)。
10 A 迷你插片式保险丝	连接保险丝。保险丝必须带有 UL 标记, 并且额定电流为 10 A。
SD 卡	SD 卡已插入 SD 卡端口。



注意

移除正在运行的 SD 卡可能会损坏系统。请勿移除 SD 卡。

7.1.1. Connecting a Keyboard or Monitor

Use a USB port to connect a keyboard.

使用 Mini Displayport 连接监视器。



注意

You cannot connect a mouse when using PSX software.

7.1.2. Connecting a Teach Pendant

You can only use the OEM PSX Control Box with a Teach Pendant (TP) or 3PE Teach Pendant (3PE TP).

7.2. 使动装置

7.2.1. 连接使动装置



注意

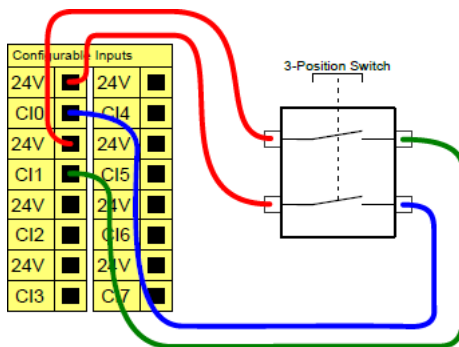
购买 OEM Control Box 时不随附 3PE 示教盒, 因此不提供使动装置功能。
 如果使用 UR20 或 UR30, 在编程或示教时, 需要在机器人应用范围内具有外部使动装置或 3PE 示教盒。
 请参阅 ISO 10218-2。

OEM Control Box 可以安全支持以下使动装置配置：

- 3PE 示教盒
- 外部 3 档位使动装置
- 外部 3 档位使动装置和 3PE 示教盒

UR20 和 UR30 机器人不支持标准示教盒。

下图说明了 3 档位使动装置的连接方法。



注意: 3 档位使动装置输入的两个输入通道具有一秒的不一致容差。

将使动装置连接到 UR20/UR30 :

- Connect a Three-Position Enabling Teach Pendant via the Control Box port (see 0.1 External Device Connection Ports on page 1).

或

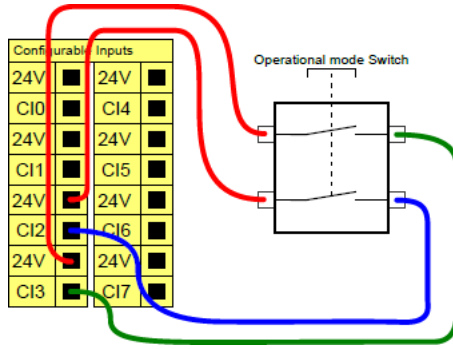
- Connect a Three-Position Enabling Device (see 0.1.1 Connecting an Enabling Device on page 1) and an Operational Mode Switch (see 0.1.2 Connecting an Operational Mode Switch on page 1).

有关电气配置的完整详细信息, 请参阅《UR 用户手册》中的电气接口, 手册下载地址: myur.universal-robots.com/manuals

7.2.2. 连接操作模式开关

使用 3 档位使动装置时, 需要使用操作模式开关。

下图展示了操作模式开关的连接方法。

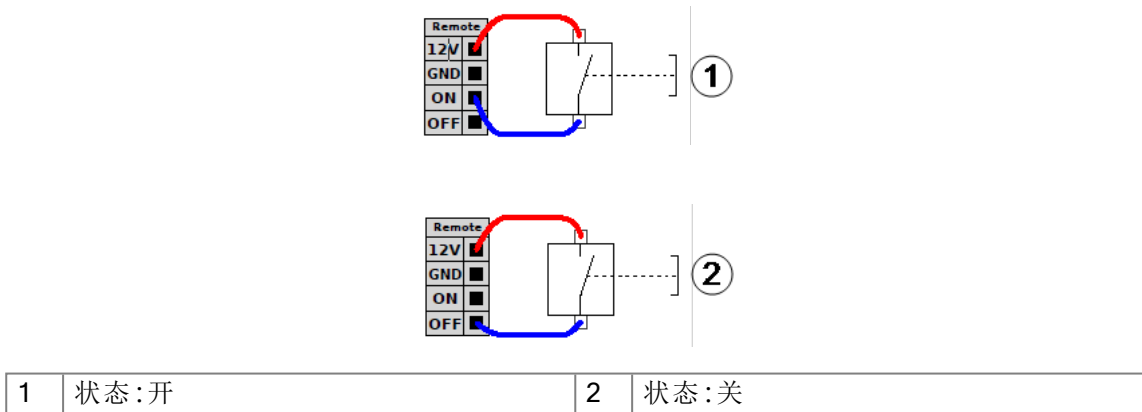


7.3. 远程 ON/OFF 控制和紧急停止

OEM Control Box 需要一个远程 ON/OFF 控制按钮和一个紧急停止按钮。以下章节介绍如何使用 I/O 端口进行安装。

7.3.1. 连接 ON/OFF 控制按钮

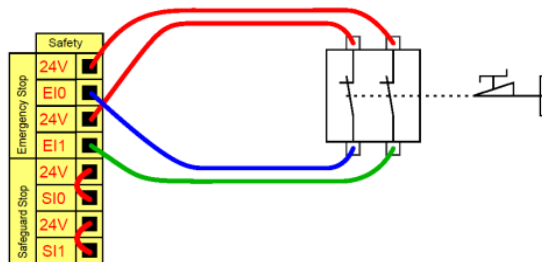
下图显示了远程开/关控制的连接方式。



7.3.2. 连接远程紧急停止按钮

如果带有默认紧急停止的示教盒未连接到控制箱，则安装外部紧急停止 (E-stop)。

下图显示了符合最低要求的紧急停止安装。



8. OEM Control Box 规范

8.1. 技术规格

OEM Control Box 尺寸(宽 x 高 x 深)	451 mm x 150 mm x 168 mm
OEM Control Box 重量	交流 : 4.7 kg (10.4 lb)
	直流 : 4.3 kg (9.5 lb)
OEM Control Box I/O 端口	16个数字输入、16个数字输出、2个模拟输入、2个模拟输出
OEM Control Box I/O 电源	24 V, 最大 2 A

8.2. 电气规范

交流型

属性	最小值	典型值	最大值	单位
输入电压	90	100 - 240	264	VAC
外部市电保险丝 (@ 90-200V)	15	-	16	A
外部市电保险丝 (200-265V 下)	8	-	16	A
输入频率	47	-	440	Hz
备用电源	-	-	<1.5	W

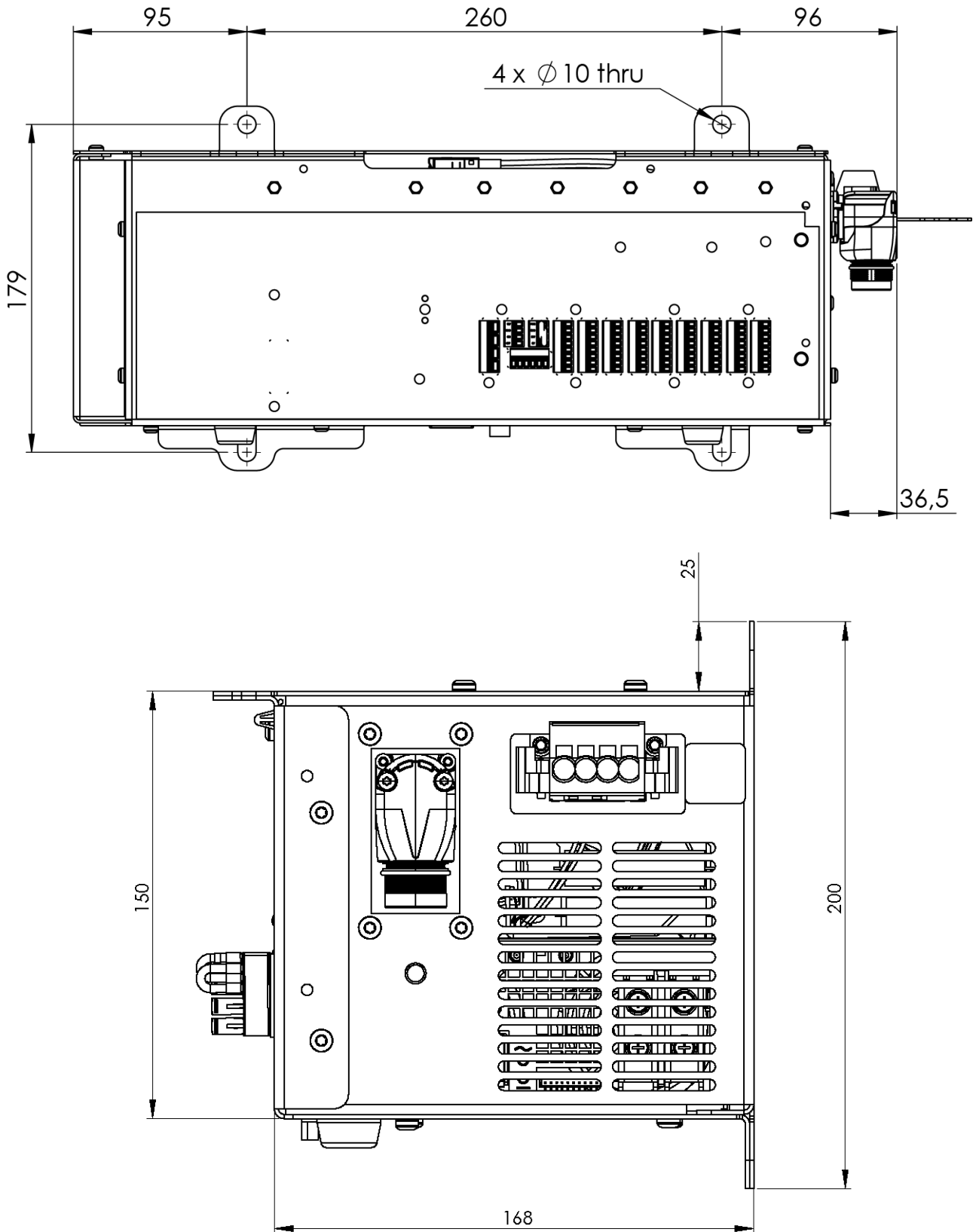
直流型

属性	最小值	典型值	最大值	单位
输入电压	19	24 - 48	72	VDC
备用电源	-	-	<7	W
外部保险丝	-	-	100	A
浪涌电流 (200)	-	-	400	A

8.3. 控制单元散热

机器人类型	Max. 散热
UR20 和 UR30	350 W
UR16e & UR10e	130 W
UR5e & UR3e	100 W

8.4. 尺寸图 [mm]



9. Troubleshooting

9.1. OEM Control Box 交流型

故障	可能的解决方案
控制箱无法启动。	Check that the power source is wired correctly (see 0.1 Power Source Wiring: AC on page 1).
控制箱打开几秒钟, 然后关闭。	按下“打开”按钮超过 5 秒钟会关闭控制箱。按住该按钮的时间控制在 1-2 秒钟。
机器人性能不稳定。	<ul style="list-style-type: none"> • Check the input voltage is within specifications (see 1.1 Technical Specifications on page 1) • 检查接地(避免接地回路或螺钉松动)。

9.2. OEM Control Box 直流型

故障	可能的解决方案
控制箱无法启动。	<ul style="list-style-type: none"> • Check that the power source is wired correctly (see 0.1 Power Source Wiring: DC on page 1). • 确保直流电源连接极性正确。弄反极性会对 OEM Control Box 造成永久性损坏。
控制箱打开几秒钟, 然后关闭。	按下“打开”按钮超过 5 秒钟会关闭控制箱。按住该按钮的时间控制在 1-2 秒钟。
控制箱无法启动或机器人性能不稳定。	<ul style="list-style-type: none"> • Check the DC input is within specifications in 1.1 Technical Specifications on page 1. • 检查直流电源是否有足够的电量为系统提供初始电流。

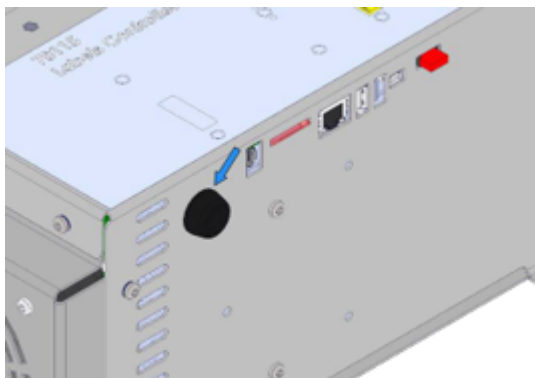
有关电气配置的完整详细信息, 请参阅《UR 用户手册》中的电气接口, 手册下载地址: myur.universal-robots.com/manuals

10. 电缆尾夹支架

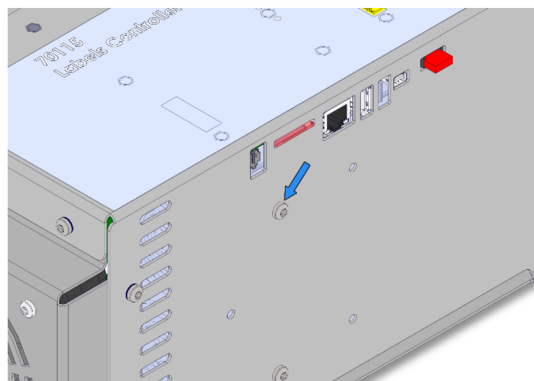
使用示教盒时,在正常操作情况下,支架可提供电缆尾夹。

10.1. OEM Control Box 交流电

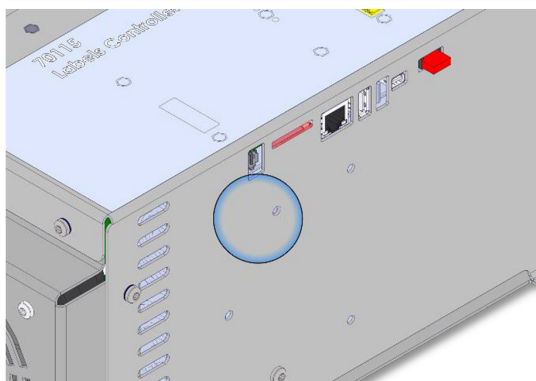
安装和使用电缆尾夹支架



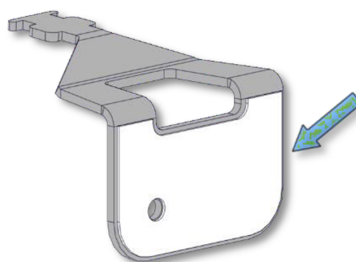
1. 取下索环



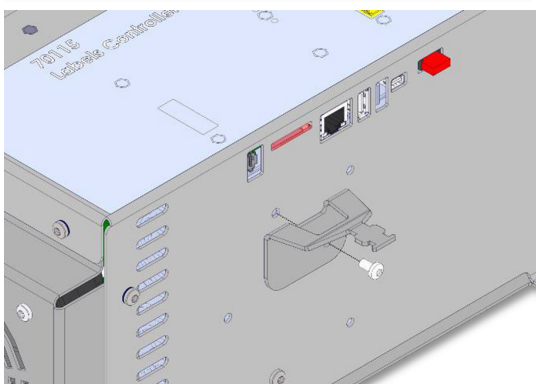
2. 取下螺丝



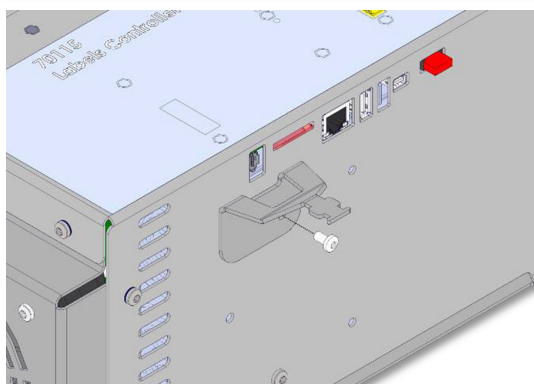
3. 用酒精溶液清洁区域,并让酒精蒸发。



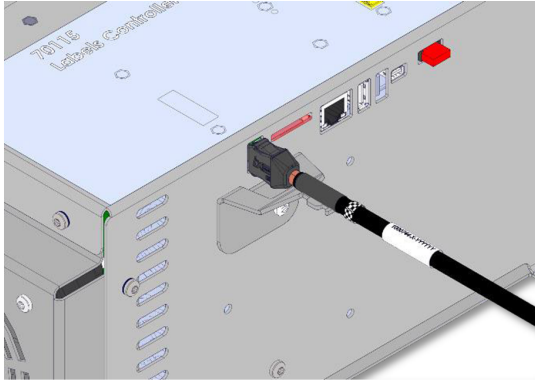
4. 撕下胶布上的保护膜



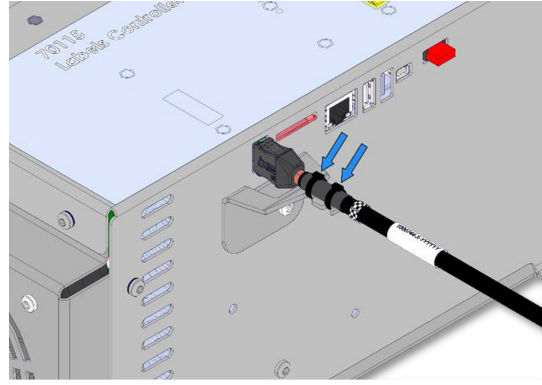
5. 使用随附的螺丝对齐支架



6. 拧紧随附的螺丝(扭矩 1Nm)



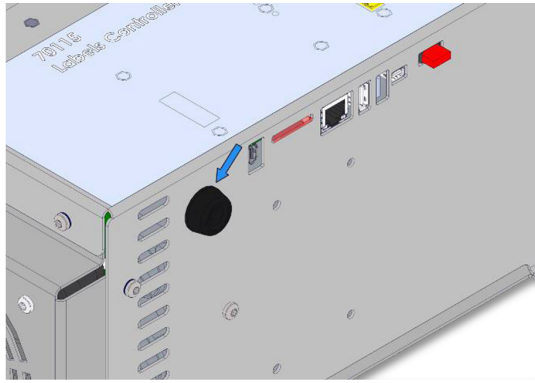
7. 连接 TP 电缆



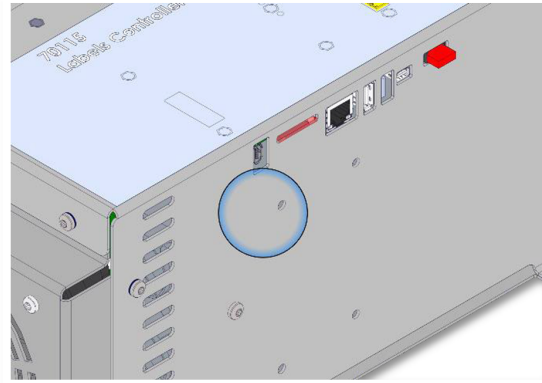
8. 使用随附的扎带固定 TP 电缆

10.2. OEM Control Box 直流电

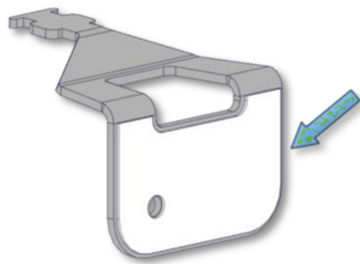
安装和使用电缆尾夹支架



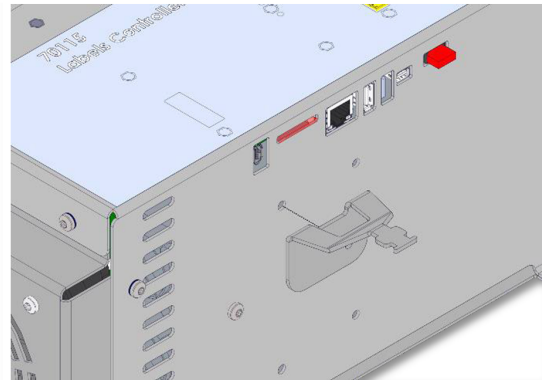
1. 取下索环



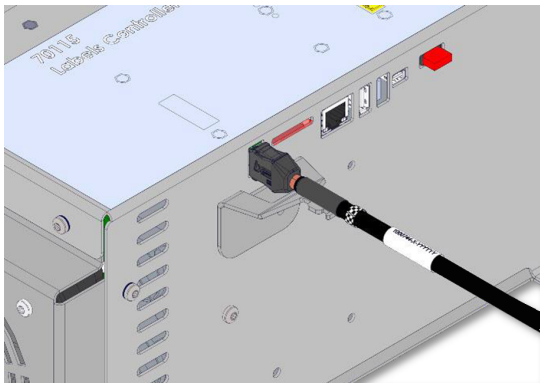
2. 用酒精溶液清洁区域, 并让酒精蒸发。



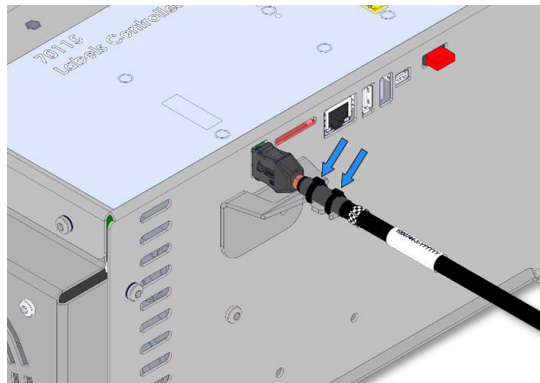
3. 撕下胶布上的保护膜



4. 使用螺丝孔对齐支架



5. 连接 TP 电缆



6. 使用随附的扎带固定 TP 电缆

11. 认证

本节介绍了采用 OEM 控制器的 Universal Robots 机器人通过的认证以及相关声明。

11.1. 运输材料

如我们的供应商所声明, Universal Robots 机器人运输材料符合 ISPM-15 关于生产木质包装材料的要求, 并已进行相应标记。

11.2. 质量认证

Universal Robots 机器人经过连续的内部测试和下线测试程序。UR 测试过程经过不断的审查和改进。

11.3. 根据欧盟指令发布的声明

Universal Robots 机器人根据以下指令进行认证。

- **2006/42/EC - 机械指令 (MD)**
根据 2006/42/EC 机械指令, Universal Robots 机器人属于半成品机械, 因此没有贴 CE 标识。
根据 2006/42/EC 附录 II 1.B. 制定的公司声明详见 [欧盟公司声明](#) 向下一节和 [欧盟公司声明](#) 向下一节。
- **2011/65/EU - 限制使用某些有害物质 (RoHS)**
请参阅 [中国 RoHS](#) 在本页 35 一节。
- **2012/19/EU - 电气电子设备废弃物指令 (WEEE)**
有关电气和电子设备废弃物处置的信息, 请参阅机器人用户手册中的第 7 章“处置和环境”。

欧盟公司声明

EU Declaration of Incorporation (DOI) (in accordance with 2006/42/EC Annex II B) 原始说明的翻译	
Manufacturer:	Universal Robots A/S Energivej 51, DK-5260 Odense S Denmark
Person in the Community Authorized to Compile the Technical File:	David Brandt, Technology Officer, R&D Universal Robots A/S, Energivej 51, DK-5260 Odense S
Description and Identification of the Partly-Completed Machine(s):	
Product and Function:	Industrial robot multi-purpose, multi-axis manipulator with an OEM control box & with or without teach pendant (with or without 3PE). Function is determined by the completed machine (robot application or cell with end-effector, intended use and application program). Below cited documents and this declaration include: Effective October 2020: Teach Pendants with 3-Position Enabling (3PE TP) & standard Teach Pendants. Effective May 2021: UR10e specification improvement to 12.5kg maximum payload.
Model and Serial Number	e-Series robots with either AC or DC OEM controllers: UR3e OEM AC, UR5e OEM AC, UR7e OEM AC, UR10e OEM AC, UR12e OEM AC, UR16e OEM AC UR3e OEM DC, UR5e OEM DC, UR7e OEM DC, UR10e OEM DC, UR12e OEM DC, UR16e OEM DC Starting XY20215000000 and higher Factory Variantyear e-Series 3=UR3e, 5=UR5e, 7=UR7e, 0=UR10e, 1=UR12e, 2=UR10e (12kg payload), 6 = UR16e Sequential numbering, restarting at 0 each year
Incorporation:	Universal Robots e-Series OEM robots (UR3e, UR5e, UR10e and UR16e) shall only be put into service upon being integrated into a final complete machine (robot application or robot cell), which conforms with the provisions of the Machinery Directive and other applicable Directives.
It is declared that the above products fulfil, for what is supplied, the following directives as detailed below: When this partly completed machine is integrated and becomes a complete machine, the integrator is responsible for the completed machine fulfilling all applicable Directives, applying the CE mark and providing the Declaration of Conformity (DOC).	
I. Machinery Directive II. Low-voltage Directive 2014/35/EU III. EMC Directive 2014/30/EU	The following essential requirements have been fulfilled: 1.1.2, 1.1.3, 1.1.5, 1.2.4.3, 1.2.5, 1.2.6, 1.3.2, 1.3.4, 1.3.8.1, 1.3.9, 1.5.1, 1.5.5, 1.5.10, 1.7.2, 1.7.4, 4.1.2.3, 4.1.3, Annex VI. It is declared that the relevant technical documentation has been compiled in accordance with Part B of Annex VII of the Machinery Directive. Reference the LVD and the harmonized standards used below. Reference the EMC Directive and the harmonized standards used below.
Reference to the harmonized standards used, as referred to in Article 7(2) of the MD & LV Directives and Article 6 of the EMC Directive: (I) EN ISO 13732-1:2008 as applicable, (I)(II) EN 60204-1:2018 as applicable, (II) EN 60664-1:2007, (II) EN 61140:2002/A1:2006	
Reference to other technical standards and technical specifications used: (I) ISO 9409-1:2004, (II) EN 60320-1:2021, IEC 61784-3:2010 [SIL2]	
The manufacturer, or his authorised representative, shall transmit relevant information about the partly completed machinery in response to a reasoned request by the national authorities. Approval of full quality assurance system by the notified body Bureau Veritas: ISO 9001 certificate #DK015892 and ISO 45001 certificate #DK015891.	

Odense Denmark, 10 January 2024


 Roberta Nelson Shea, Global Technical Compliance Officer

版权所有 © 2019-2024 Universal Robots A/S。保留所有权利。



欧盟公司声明 (DOI)(根据 2006/42/EC 附录 II B) 原始说明的翻译	
制造商:	Universal Robots A/S Energivej 25, DK-5260 Odense S Denmark
共同体内有权编制技术文件的人员:	David Brandt, Technology Officer, R&D Universal Robots A/S, Energivej 25, DK-5260 Odense S
半成品机械的描述和标识:	
产品和功能:	工业机器人多功能多轴机械手, 带 OEM Control Box, 带或不带 3PE 示教盒。功能由成品机械(机器人应用或具有末端执行器、预期用途和应用程序的机器人单元)决定。
型号和序列号	UR20 和 UR30: 以下引用的标准和本声明包括: 2023 6 8 00000 及更 年份 series 8=UR20, 9=UR30 连续编号, 每年从 0 重新开始
整合	带 OEM Control Box 的 Universal Robots UR20 和 UR30 必须集成到符合机械指令和其他适用指令规定的最终成品机械(机器人应用或机器人单元)中后才能投入使用。
特此声明, 上述提供的产品满足以下详细说明书的指令要求。当此不完整的机器被集成并成为一台成品机械时, 集成商负责确定这台成品机械满足所有适用的指令并提供符合性声明。	
I. 机械指令 2006/42/EC	已满足以下基本要求: 1.1.2、1.1.3、1.1.5、1.2.1、1.2.4.3、1.2.5、1.2.6、1.3.2、1.3.4、1.3.8.1、1.3.9、1.5.1、1.5.2、1.5.5、1.5.6、1.5.10、1.6.3、1.7.2、1.7.4、4.1.2.3、4.1.3、附录 VI。特此声明, 已按照机械指令附录 VII 的 B 部分编制相关技术文档。
II. 低压指令 2014/35/EU	参考 LVD 和使用的以下协调标准。
III. EMC 指令 2014/30/EU	参考 EMC 指令和使用的以下协调标准。
参考使用的协调标准, 如 MD 和 LV 指令第 7(2) 条以及 EMC 指令第 6 条中所述: (I) EN ISO 13732-1:2008 (如适用), (I) (II) EN 60204-1:2018(如适用) (II) EN 60664-1:2007, (II) EN 61140:2002/ A1:2006	
参考使用的其他技术标准和技术规范: (I) ISO 9409-1:2004, (II) EN 60320-1:2021, (II) EN 61784-3:2010 [SIL2]	
制造商或其授权代表应根据国家/地区主管部门的合理要求, 发送有关半成品机械的相关信息。获得完整质量保证体系 (ISO 9001) 认证, 公告机构 Bureau Veritas, 证书编号 #DK015892.	

EU Declaration of Incorporation (DOI) (in accordance with 2006/42/EC Annex II B) 原始说明的翻译	
Manufacturer:	Universal Robots A/S Energivej 51, DK-5260 Odense S Denmark
Person in the Community Authorized to Compile the Technical File:	David Brandt, Technology Officer, R&D Universal Robots A/S, Energivej 51, DK-5260 Odense S
Description and Identification of the Partly-Completed Machine(s):	
Product and Function:	Industrial robot multi-purpose, multi-axis manipulator with an OEM control box & with or without teach pendant (with or without 3PE). Function is determined by the completed machine (robot application or cell with end-effector, intended use and application program). Below cited documents and this declaration include: Effective October 2020: Teach Pendants with 3-Position Enabling (3PE TP) & standard Teach Pendants. Effective May 2021: UR10e specification improvement to 12.5kg maximum payload.
Model and Serial Number	e-Series robots with either AC or DC OEM controllers: UR3e OEM AC, UR5e OEM AC, UR7e OEM AC, UR10e OEM AC, UR12e OEM AC, UR16e OEM AC UR3e OEM DC, UR5e OEM DC, UR7e OEM DC, UR10e OEM DC, UR12e OEM DC, UR16e OEM DC Starting XY20215000000 and higher Factory Variantyear e-Series 3=UR3e, 5=UR5e, 7=UR7e, 0=UR10e, 1=UR12e, 2=UR10e (12kg payload), 6 = UR16e Sequential numbering, restarting at 0 each year
Incorporation:	Universal Robots e-Series OEM robots (UR3e, UR5e, UR10e and UR16e) shall only be put into service upon being integrated into a final complete machine (robot application or robot cell), which conforms with the provisions of the Machinery Directive and other applicable Directives.
It is declared that the above products fulfil, for what is supplied, the following directives as detailed below: When this partly completed machine is integrated and becomes a complete machine, the integrator is responsible for the completed machine fulfilling all applicable Directives, applying the CE mark and providing the Declaration of Conformity (DOC).	
I. Machinery Directive II. Low-voltage Directive 2014/35/EU III. EMC Directive 2014/30/EU	The following essential requirements have been fulfilled: 1.1.2, 1.1.3, 1.1.5, 1.2.4.3, 1.2.5, 1.2.6, 1.3.2, 1.3.4, 1.3.8.1, 1.3.9, 1.5.1, 1.5.5, 1.5.10, 1.7.2, 1.7.4, 4.1.2.3, 4.1.3, Annex VI. It is declared that the relevant technical documentation has been compiled in accordance with Part B of Annex VII of the Machinery Directive. Reference the LVD and the harmonized standards used below. Reference the EMC Directive and the harmonized standards used below.
Reference to the harmonized standards used, as referred to in Article 7(2) of the MD & LV Directives and Article 6 of the EMC Directive: (I) EN ISO 13732-1:2008 as applicable, (I)(II) EN 60204-1:2018 as applicable, (II) EN 60664-1:2007, (II) EN 61140:2002/A1:2006	
Reference to other technical standards and technical specifications used: (I) ISO 9409-1:2004, (II) EN 60320-1:2021, IEC 61784-3:2010 [SIL2]	
The manufacturer, or his authorised representative, shall transmit relevant information about the partly completed machinery in response to a reasoned request by the national authorities. Approval of full quality assurance system by the notified body Bureau Veritas: ISO 9001 certificate #DK015892 and ISO 45001 certificate #DK015891.	

Odense Denmark, 10 January 2024


 Roberta Nelson Shea, Global Technical Compliance Officer

版权所有 © 2019-2024 Universal Robots A/S。保留所有权利。



欧盟公司声明 (DOI)(根据 2006/42/EC 附录 II B) 原始说明的翻译	
制造商:	Universal Robots A/S Energivej 51, DK-5260 Odense S Denmark
共同体内有权编制技术文件的人员:	David Brandt, Technology Officer, R&D Universal Robots A/S, Energivej 51, DK-5260 Odense S
半成品机械的描述和标识:	
产品和功能:	Industrial robot multi-purpose, multi-axis manipulator with an OEM control box & with or without teach pendant (with or without 3PE). Function is determined by the completed machine (robot application or cell with end-effector, intended use and application program). 以下引用的文档和本声明包括: Effective October 2020: Teach Pendants with 3-Position Enabling (3PE TP) & standard Teach Pendants. 2021 年 5 月生效: UR10e 规格改进为 12.5 公斤最大有效载荷。
型号和序列号	带交流或直流 OEM 控制器的 e-Series 机器人: UR3e OEM AC, UR5e OEM AC, UR7e OEM AC, UR10e OEM AC, UR12e OEM AC, UR16e OEM AC UR3e OEM DC, UR5e OEM DC, UR7e OEM DC, UR10e OEM DC, UR12e OEM DC, UR16e OEM DC Starting XY20215000000 and higher Factory Variantyear e-Series 3=UR3e, 5=UR5e, 7=UR7e, 0=UR10e, 1=UR12e, 2=UR10e (12kg payload), 6 = UR16e Sequential numbering, restarting at 0 each year
整合:	Universal Robots e-Series OEM robots (UR3e, UR5e, UR10e and UR16e) shall only be put into service upon being integrated into a final complete machine (robot application or robot cell), which conforms with the provisions of the Machinery Directive and other applicable Directives.
It is declared that the above products fulfil, for what is supplied, the following directives as detailed below: When this partly completed machine is integrated and becomes a complete machine, the integrator is responsible for the completed machine fulfilling all applicable Directives, applying the CE mark and providing the Declaration of Conformity (DOC).	
I. Machinery Directive II. 低压指令 2014/35/EU III. EMC Directive 2014/30/EU	The following essential requirements have been fulfilled: 1.1.2, 1.1.3, 1.1.5, 1.2.4.3, 1.2.5, 1.2.6, 1.3.2, 1.3.4, 1.3.8.1, 1.3.9, 1.5.1, 1.5.5, 1.5.10, 1.7.2, 1.7.4, 4.1.2.3, 4.1.3, Annex VI. 声明相关技术文件已按照机械指令附录七B部分编制。 参考 LVD 和使用的以下协调标准。 参考 EMC 指令和使用的以下协调标准。
参考使用的协调标准, 如 MD 和 LV 指令第 7(2) 条以及 EMC 指令第 6 条中所述: (I) EN ISO 13732-1:2008 as applicable, (I)(II) EN 60204-1:2018 as applicable, (II) EN 60664-1:2007, (II) EN 61140:2002/A1:2006 参考使用的其他技术标准和技术规范: (I) ISO 9409-1:2004, (II) EN 60320-1:2021, IEC 61784-3:2010 [SIL2]	
The manufacturer, or his authorised representative, shall transmit relevant information about the partly completed machinery in response to a reasoned request by the national authorities. Approval of full quality assurance system by the notified body Bureau Veritas: ISO 9001 certificate #DK015892 and ISO 45001 certificate #DK015891.	

中国 RoHS

Management Methods for Controlling Pollution by Electronic Information Products Product Declaration Table For Toxic or Hazardous Substances

表1 有毒有害物质或元素名称及含量标识格式



Product/Part Name 产品/部件名称	Toxic and Hazardous Substances and Elements 有毒有害物质或元素					
	铅 Lead (Pb)	汞 Mercury (Hg)	镉 Cadmium (Cd)	六价 Hexavalent Chromium (Cr+6)	多溴联苯 Polybrominated biphenyls (PBB)	多溴二苯醚 Polybrominated diphenyl ethers (PBDE)
UR Robots 机器人：基本系统 UR3 / UR5 / UR10 / UR3e / UR5e / UR10e UR16e / UR20 / UR30	X	O	X	O	X	X

O: Indicates that this toxic or hazardous substance contained in all of the homogeneous materials for this part is below the limit requirement in SJ/T11363-2006.

O: 表示该有毒有害物质在该部件所有均质材料中的含量均在SJ/T 11363-2006规定的限量要求以下。

X: Indicates that this toxic or hazardous substance contained in at least one of the homogeneous materials used for this part is above the limit requirement in SJ/T11363-2006.

X: 表示该有毒有害物质至少在该部件的某一均质材料中的含量超出SJ/T 11363-2006规定的限量要求。
(企业可在此处，根据实际情况对上表中打“X”的技术原因进行进一步说明。)

Items below are wear-out items and therefore can have useful lives less than environmental use period:

下列项目是损耗品,因而它们的有用环境寿命可能短于基本系统和可选项目的使用时间:

Drives, Gaskets, Probes, Filters, Pins, Cables, Stiffener, Interfaces

电子驱动器, 垫圈, 探针, 过滤器, 别针, 缆绳, 加强筋, 接口

Refer to product manual for detailed conditions of use.

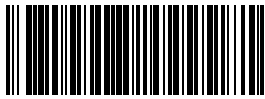
详细使用情况请阅读产品手册。

Universal Robots encourages that all Electronic Information Products be recycled but does not assume responsibility or liability.

Universal Robots 鼓励回收再利用所有的电子信息产品, 但 Universal Robots 不负任何责任或义务

To the maximum extent permitted by law, Customer shall be solely responsible for complying with, and shall otherwise assume all liabilities that may be imposed in connection with, any legal requirements adopted by any governmental authority related to the Management Methods for Controlling Pollution by Electronic Information Products (Ministry of Information Industry Order #39) of the Peoples Republic of China otherwise encouraging the recycle and use of electronic information products. Customer shall defend, indemnify and hold Universal Robots harmless from any damage, claim or liability relating thereto. At the time Customer desires to dispose of the Products, Customer shall refer to and comply with the specific waste management instructions and options set forth at www.universal-robots.com/about-universal-robots/social-responsibility and www.teradyne.com/company/corporate-social-responsibility, as the same may be amended by Teradyne or Universal Robots.

软件名称: PolyScope X
软件版本: 10.7
文档版本: 20.8.50



720-793-00