



UNIVERSAL ROBOTS

Installatiehandleiding

OEM Control Box







720-784-00



De informatie hierin is eigendom van Universal Robots A/S en mag niet geheel of gedeeltelijk worden gereproduceerd zonder voorafgaande schriftelijke toestemming van Universal Robots A/S. De informatie hierin kan zonder voorafgaande kennisgeving worden gewijzigd en dient niet te worden gezien als toezegging door Universal Robots A/S. Dit document wordt periodiek geëvalueerd en herzien.

Universal Robots A/S aanvaardt geen aansprakelijkheid voor eventuele fouten of gebreken in dit document.

Copyright © 2019-2024 door Universal Robots A/S.

Het Universal Robots-logo is een gedeponeerd handelsmerk van Universal Robots A/S.

Inhoud

1. Inleiding	7
1.1. Over dit document	7
1.2. Wat zit er in de doos	7
1.3. Company Details	7
2. Uw robot reinigen	8
2.1. Dagelijkse reiniging	8
2.2. Aanvullende reiniging	8
3. Veiligheid	9
3.1. Soorten veiligheidsmededelingen	9
3.2. Algemene veiligheidsmaatregelen	10
4. Elektrische installatie: wisselstroomvariant	12
4.1. Benodigde zaken	12
4.2. Aansluiten van draden op de stekker	13
4.3. Bedrading van stroombron: wisselstroom	13
4.4. Robot Connection	14
4.5. Circuit Breaker Installation	14
5. Elektrische installatie: gelijkstroomvariant	16
5.1. Benodigde zaken	16
5.2. Aansluiten van draden op de stekker	17
5.3. Bedrading van stroombron: gelijkstroom	17
5.3.1. Circuit voor zachte start	18
5.4. Robot Connection	19
5.5. Circuit Breaker Installation	19
6. Mechanical Installation	21
6.1. Richtlijnen voor de werkomgeving	21
6.2. Mounting the OEM Control Box	21
6.2.1. Grounding	22
7. Aansluiten van externe apparatuur	23
7.1. Aansluitpoorten voor externe apparatuur	23
7.1.1. Connecting a Keyboard or Monitor	23
7.1.2. Connecting a Teach Pendant	24
7.2. Inschakelapparaten	24
7.2.1. Een inschakelapparaat aansluiten	24
7.2.2. Een bedrijfsmodusschakelaar aansluiten	25
7.3. Externe AAN/UIT-regeling en noodstop	25



7.3.1. Aansluiten van de AAN/UIT-regeling	25
7.3.2. Aansluiten van de externe noodstop	25
8. Specificaties OEM Control Box	27
8.1. Technische specificaties	27
8.2. Elektrische specificaties	27
8.3. Warmteafvoer regeleenheid	27
8.4. Maattekeningen [mm]	28
9. Troubleshooting	29
9.1. Wisselstroomvariant OEM Control Box	29
9.2. Gelijkstroomvariant OEM Control Box	29
10. Kabeltrekontlastingsbeugel	30
10.1. OEM Control Box wisselstroom	30
10.2. OEM Control Box gelijkstroom	31
11. Certificeringen	33
11.1. Verpakkingsmaterialen	33
11.2. Kwaliteitscertificaat	33
11.3. Verklaringen conform EU-richtlijnen	33

1. Inleiding

1.1. Over dit document

Deze handleiding beschrijft het installeren van een Universal Robots OEM Control Box met de volgende Universal Robots-robotarmgroottes: UR3e, UR5e, UR10e, UR16e, UR20 en UR30.

De installatie van zowel de wisselstroom- als de gelijkstroomvariant wordt beschreven.



MEDEDELING

Universal Robots disclaims any liability, even if all guidelines in this document are followed.

1.2. Wat zit er in de doos

De doos bevat de volgende zaken:

- De OEM Control Box
- This document
- WAGO 831 vierpolige vrouwelijke stekker
- Kabeltrekontlastingsbeugel

1.3. Company Details

Universal Robots A/S

Energivej 25, 5260 Odense S, Denmark

+45 89 93 89 89

<https://www.universal-robots.com>



2. Uw robot reinigen

2.1. Dagelijkse reiniging

U kunt eventuele geconstateerde stof/vuil/olie op de robotarm en/of programmeereenheid afnemen met een doek en een van de volgende reinigingsmiddelen: water, 70% isopropylalcohol, 10% ethanolalcohol of 10% nafta. In zeldzame gevallen kunnen zeer kleine hoeveelheden vet zichtbaar zijn vanuit het gewricht. Dit heeft geen invloed op de werking, het gebruik of de levensduur van het gewricht.

2.2. Aanvullende reiniging

Vanwege de extra focus op het reinigen van uw robot, adviseert Universal Robots om te reinigen met 70% isopropylalcohol (ontsmettingsalcohol).

1. Neem de robot af met een hardgedraaide microvezeldoek en 70% isopropylalcohol (ontsmettingsalcohol).
2. Laat de 70% isopropylalcohol 5 minuten op de robot en reinig de robot daarna volgens de standaard reinigingsprocedure.

GEBRUIK GEEN BLEEK. Gebruik geen bleek in een verdunde reinigungsoplossing.

3. Veiligheid

3.1. Soorten veiligheidsmededelingen

Beschrijving

Veiligheidsmededelingen worden gebruikt om belangrijke informatie te benadrukken. Lees alle berichten om te helpen de veiligheid te waarborgen en letsel aan personeel en productschade te voorkomen. De verschillende soorten veiligheidsmededelingen worden hieronder gedefinieerd.



WAARSCHUWING

Geeft een gevaarlijke situatie aan die, indien deze niet wordt vermeden, kan leiden tot ernstig letsel of overlijden.



WAARSCHUWING: ELEKTRICITEIT

Geeft een gevaarlijke elektrische situatie aan die, indien deze niet wordt vermeden, kan leiden tot ernstig letsel of overlijden.



WAARSCHUWING: HEET OPPERVLAK

Geeft een gevaarlijk heet oppervlak aan waar letsel kan ontstaan door contact en contactloze nabijheid.



LET OP

Geeft een gevaarlijke situatie aan die, indien deze niet wordt vermeden, kan leiden tot letsel.



AARDE

Geeft aarding aan.



BESCHERMENDE AARDE

Geeft beschermende aarding aan.



MEDEDELING

Geeft het risico op schade aan apparatuur en/of nuttige informatie aan.



HANDLEIDING LEZEN

Geeft gedetailleerdere informatie aan die in de handleiding moet worden geraadpleegd.

3.2. Algemene veiligheidsmaatregelen

Lees de algemene veiligheidsmededelingen hieronder voorafgaand aan installatie of gebruik van de OEM Control Box. Zie voor meer informatie over veiligheid het hoofdstuk Veiligheid in de Universal Robots-gebruikershandleiding.



WAARSCHUWING

Het niet controleren en valideren van de beveiliging en de werking kan leiden tot ernstig letsel of overlijden.

- Zorg dat alle risicovermindering werkt zoals bedoeld en de vereiste risicovermindering oplevert.



WAARSCHUWING

Het niet uitvoeren van een risicobeoordeling voorafgaand aan installatie en gebruik kan leiden tot schade aan apparatuur of letsel bij personeel.

- Voer een risicobeoordeling uit voorafgaande aan installatie en gebruik.
- Lees de Gebruikershandleiding en de Servicehandleiding van UR.



WAARSCHUWING: ELEKTRICITEIT

Het uitvoeren van installatie- of onderhoudswerkzaamheden aan apparatuur die is aangesloten op een stroombron kan tot elektrische schokken leiden.

- Zorg dat de apparatuur van de stroombron is afgekoppeld voorafgaand aan het uitvoeren van installatie- of onderhoudswerkzaamheden.



LET OP

Het niet juist uitvoeren van installatie of onderhoud kan leiden tot schade aan apparatuur of letsel bij personeel.

- Installatie, opstarten en onderhoud dienen uitsluitend door bevoegd personeel te worden uitgevoerd.
- Lees de Gebruikershandleiding en de Servicehandleiding van UR.



AARDE

Incorrect connection of the power source or ground wires can result in equipment damage or personnel injury.

Damage caused by invalid power source connection is not covered by warranty. Before starting the operation:

- Ensure that the power source wiring is correct.
- Ensure that the grounding is correct.



MEDEDELING

Elektrostatische ontlading (ESD) kan gevoelige onderdelen van de OEM Control Box beschadigen.

- Draag altijd een ESD-polsband bij het werken met de elektrische interfaces van de OEM Control Box.

4. Elektrische installatie: wisselstroomvariant

Deze paragraaf beschrijft het aansluiten van de OEM Control Box op een wisselstroombron.



WAARSCHUWING: ELEKTRICITEIT

Het uitvoeren van installatie- of onderhoudswerkzaamheden aan apparatuur die is aangesloten op een stroombron kan tot elektrische schokken leiden.

- Zorg dat de apparatuur van de stroombron is afgekoppeld voorafgaand aan het uitvoeren van installatie- of onderhoudswerkzaamheden.

For information on connecting the product to a DC power source, see [1. Electrical Installation: DC variant on page 1](#).

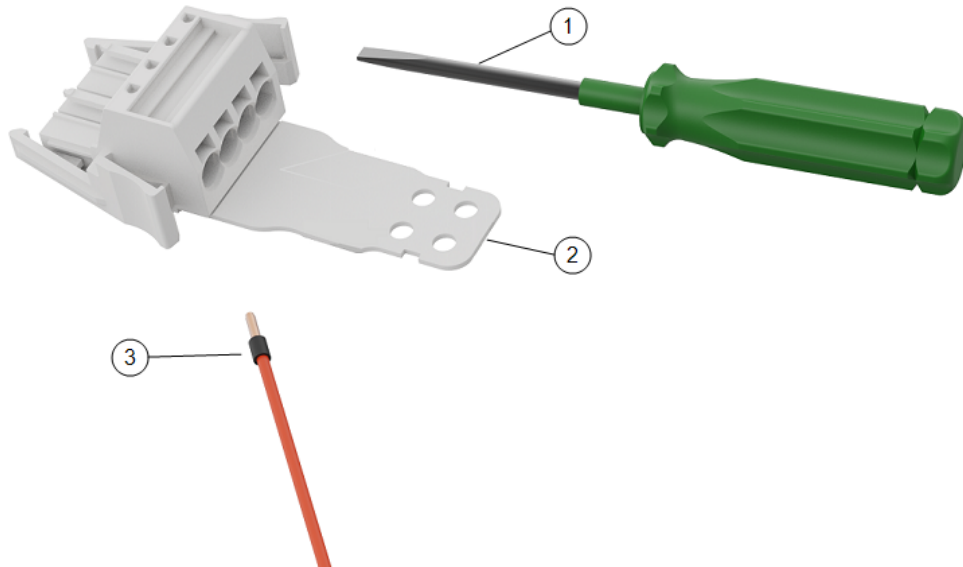
For information on electrical specifications, see section [1.1. Technische specificaties op pagina 1](#).

4.1. Benodigde zaken

U heeft de volgende zaken nodig om de draden aan te sluiten:

- De WAGO 831 vierpolige vrouwelijke stekker (meegeleverd met de OEM Control Box).
- Een platte schroevendraaier, 5,5 x 0,8 mm. Bijvoorbeeld: WAGO 210-721.
- Drie draden met adereindhulzen.

De afbeelding hieronder toont de benodigde zaken.



1	Gereedschap met plat blad	2	Vrouwelijke WAGO-stekker (wisselstroom afgebeeld)
3	Draad met adereindhuls		

4.2. Aansluiten van draden op de stekker

Deze paragraaf beschrijft het aansluiten van draden op een stekker met grendelhendels:

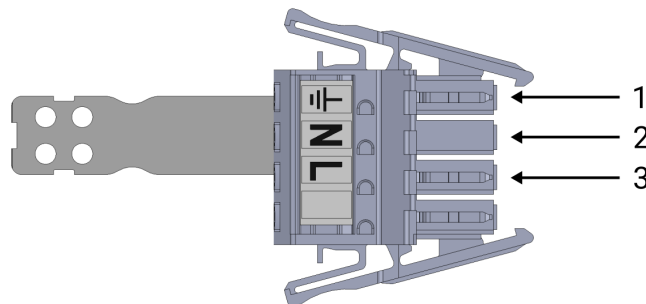
1. Plaats de schroevendraaier in een platte sleuf naast een stekkeropening.
2. Duw de schroevendraaier erin tot de klem in de opening open gaat. Houd de schroevendraaier in de sleuf, zoals afgebeeld.



3. Plaats de adereindhuls in de opening.
4. Zorg dat de adereindhuls stevig is aangebracht en verwijder de schroevendraaier om de opening te sluiten.

4.3. Bedrading van stroombron: wisselstroom

Use the following scheme to attach wires to the connector.



1	Aarde	2	Neutral
3	Lijn		

To connect the OEM Control Box to the power source:

1. Sluit de volgende draden aan op de stekker: nul, fase en aarding.
2. Verbind de nul- en spanningsdraad met de voeding. Connect the ground wire to the facility ground.
3. Plug the connector into the power source socket on the OEM Control Box.



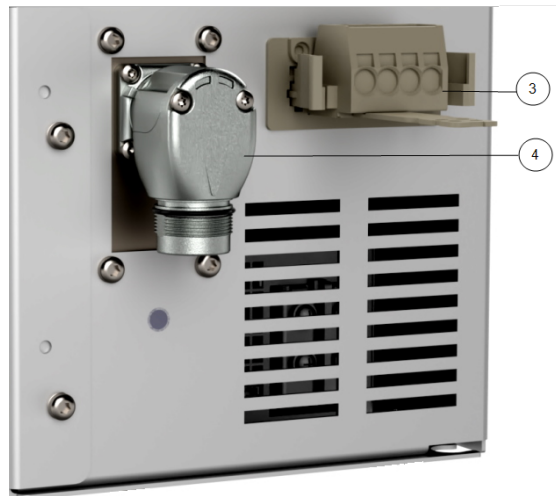
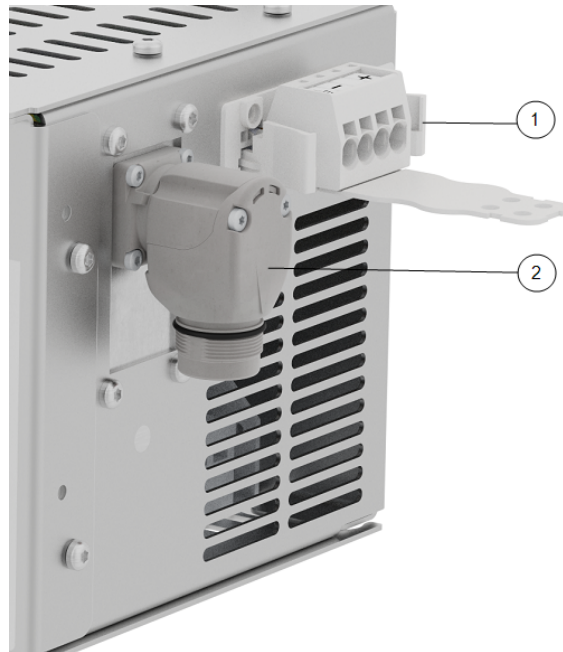
MEDEDELING

Het aansluiten van draden op polen zonder labels kan de werking van de robot verstoren.

- Sluit geen draden aan op polen zonder labels.

4.4. Robot Connection

De robotarmaansluiting, hieronder geïllustreerd, bevindt zich naast de stroomaansluiting. Zie de Universal Robots-gebruikershandleiding voor informatie over het aansluiten van de kabel van de robotarm.

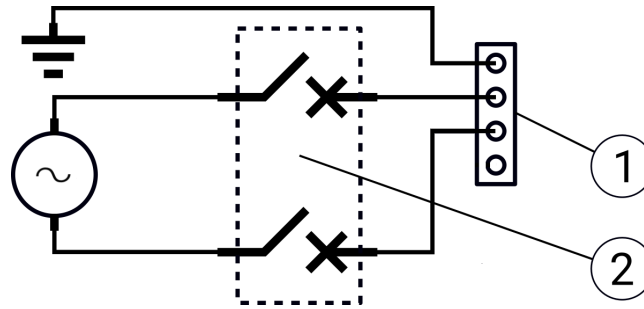


1	Stekker robotarm	2	Stekker OEM-regelkast
3	Stekker robotarm (e-Series)	4	Stekker OEM-regelkast (e-Series)

4.5. Circuit Breaker Installation

Gebruik een dubbelpolige stroomonderbreker om de voedingsingangsstekker te beveiligen, aangezien deze ook als schakelaar kan worden gebruikt. Als een zekering wordt gebruikt, moet een tweepolige schakelaar worden geïnstalleerd tussen de zekering en de voedingsingangsstekker.

The following illustration shows the circuit breaker wiring scheme.



1	OEM-voedingsingang	2	Circuit breaker
---	--------------------	---	-----------------



LET OP

Het niet juist installeren van geschikte zekeringen of stroomonderbrekers kan leiden tot schade aan apparatuur of letsel bij personeel.

- De installatie moet voldoen aan de norm IEC 60364.

5. Elektrische installatie: gelijkstroomvariant

Deze paragraaf beschrijft het aansluiten van de OEM Control Box op een gelijkstroombron.



WAARSCHUWING: ELEKTRICITEIT

Het uitvoeren van installatie- of onderhoudswerkzaamheden aan apparatuur die is aangesloten op een stroombron kan tot elektrische schokken leiden.

- Zorg dat de apparatuur van de stroombron is afgekoppeld voorafgaand aan het uitvoeren van installatie- of onderhoudswerkzaamheden.

For information on connecting the product to an AC power source, see [1. Electrical Installation: AC variant on page 1](#).

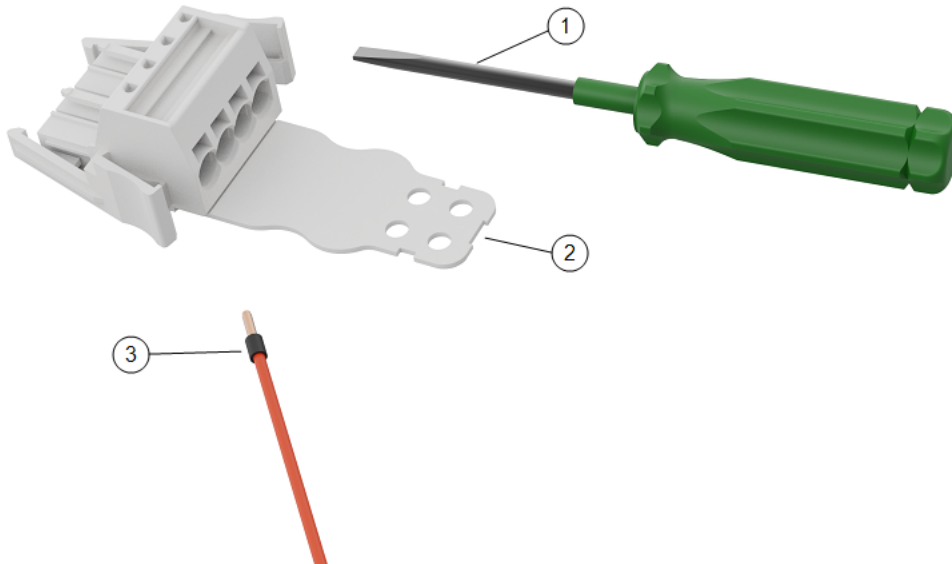
For information on electrical specifications, see section [1.1. Technische specificaties op pagina 1](#).

5.1. Benodigde zaken

U heeft de volgende zaken nodig om de draden aan te sluiten:

- De WAGO 831 vierpolige vrouwelijke stekker (meegeleverd met de OEM-regelkast).
- Een platte schroevendraaier, 5,5 x 0,8 mm. Bijvoorbeeld: WAGO 210-721.
- Drie draden met adereindhulzen.

De afbeelding hieronder toont de benodigde zaken.

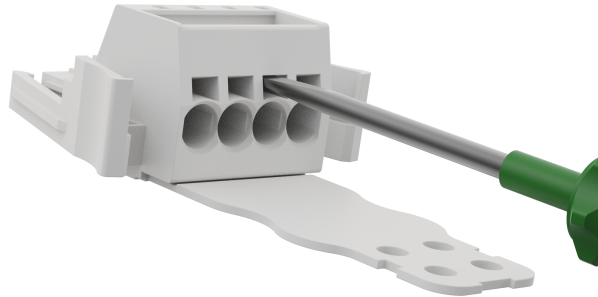


1	Gereedschap met plat blad	2	Vrouwelijke WAGO-stekker (gelijkstroom afgebeeld)
3	Draad met adereindhuls		

5.2. Aansluiten van draden op de stekker

Deze paragraaf beschrijft het aansluiten van draden op een stekker met grendelhendels:

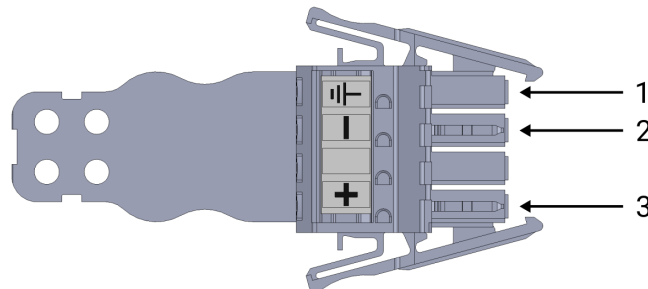
1. Plaats de schroevendraaier in een platte sleuf naast een stekkeropening.
2. Duw de schroevendraaier erin tot de klem in de opening open gaat. Houd de schroevendraaier in de sleuf, zoals afgebeeld.



3. Plaats de adereindhuls in de opening.
4. Zorg dat de adereindhuls stevig is aangebracht en verwijder de schroevendraaier om de opening te sluiten.

5.3. Bedrading van stroombron: gelijkstroom

Use the following scheme to attach wires to the connector.



1	Aarde	2	Negatief
3	Positief		



MEDEDELING

Omkeren van de polariteit van de gelijkstroombron veroorzaakt permanente schade aan de OEM Control Box.

Schade aan eigendommen veroorzaakt door onjuiste aansluiting van de stroombron wordt niet gedekt door de garantie.

- Zorg dat de polariteit juist is voordat u de stroomtoevoer inschakelt.



To connect the OEM Control Box to the power source:

1. Sluit de volgende draden aan op de stekker: nul, fase en aarde (indien ondersteund).
2. Sluit de aardingsdraad aan op de massa van de installatie als de toepassing een dergelijke verbinding ondersteunt. Sluit de negatieve en positieve draden aan op de gelijkstroombron. Controleer dat de polariteit juist is.
3. Plug the connector into the power source socket on the OEM Control Box.



MEDEDELING

Het aansluiten van draden op polen zonder labels kan de werking van de robot verstoren.

- Sluit geen draden aan op polen zonder labels.

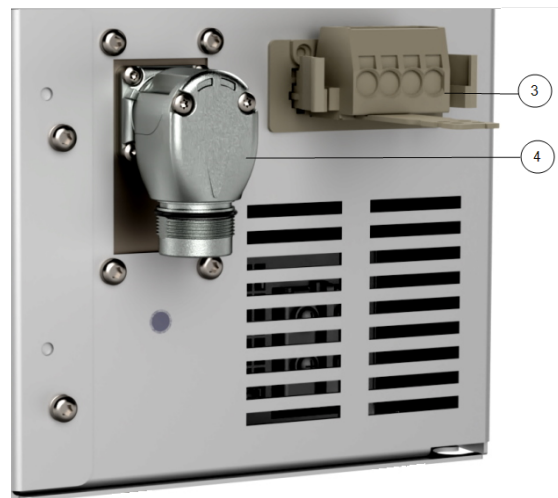
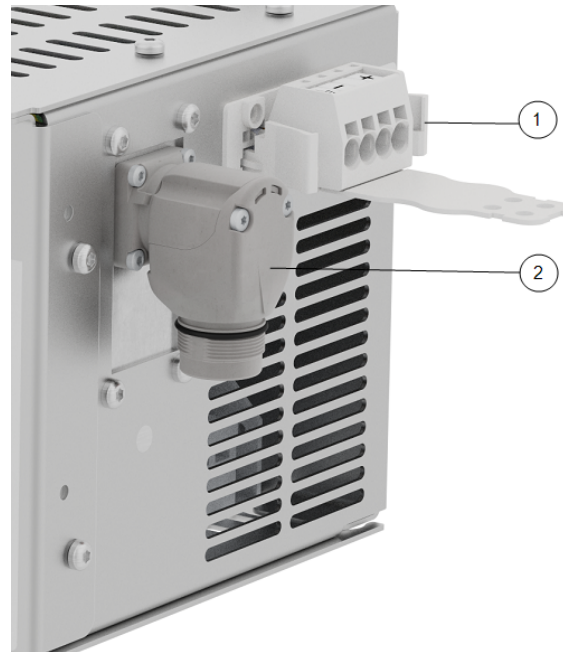
5.3.1. Circuit voor zachte start

Wanneer de OEM Control Box is aangesloten op een gelijkstroombron, kan de inschakelstroom gedurende 200 μ s oplopen tot 400 A. Dit kan leiden tot schade aan de gelijkstroombron of uitschakeling van andere aangesloten elektronica.

- Installeer een zachte-startcircuit bij gebruik van een gelijkstroombron.

5.4. Robot Connection

De robotarmaansluiting, hieronder geïllustreerd, bevindt zich naast de stroomaansluiting. Zie de Universal Robots-gebruikershandleiding voor informatie over het aansluiten van de kabel van de robotarm.



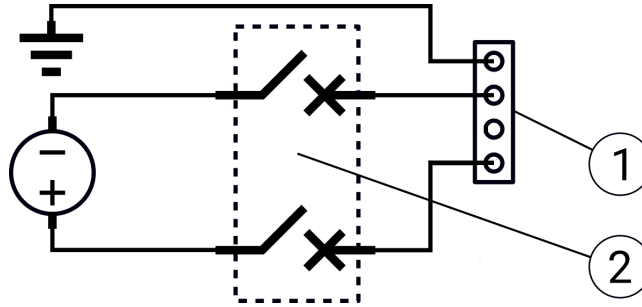
1	Stekker robotarm	2	Stekker OEM-regelkast
3	Stekker robotarm (e-Series)	4	Stekker OEM-regelkast (e-Series)

5.5. Circuit Breaker Installation

Gebruik een dubbelpolige stroomonderbreker om de voedingsingangsstekker te beveiligen, aangezien deze ook als schakelaar kan worden gebruikt. Als een zekering wordt gebruikt, moet een tweepolige schakelaar worden geïnstalleerd tussen de zekering en de voedingsingangsstekker.



The following illustration shows the circuit breaker wiring scheme.



1	OEM-voedingsingang	2	Circuit breaker
---	--------------------	---	-----------------



LET OP

Het niet juist installeren van geschikte zekeringen of stroomonderbrekers kan leiden tot schade aan apparatuur of letsel bij personeel.

- De installatie moet voldoen aan de norm IEC 60364.

6. Mechanical Installation

6.1. Richtlijnen voor de werkomgeving

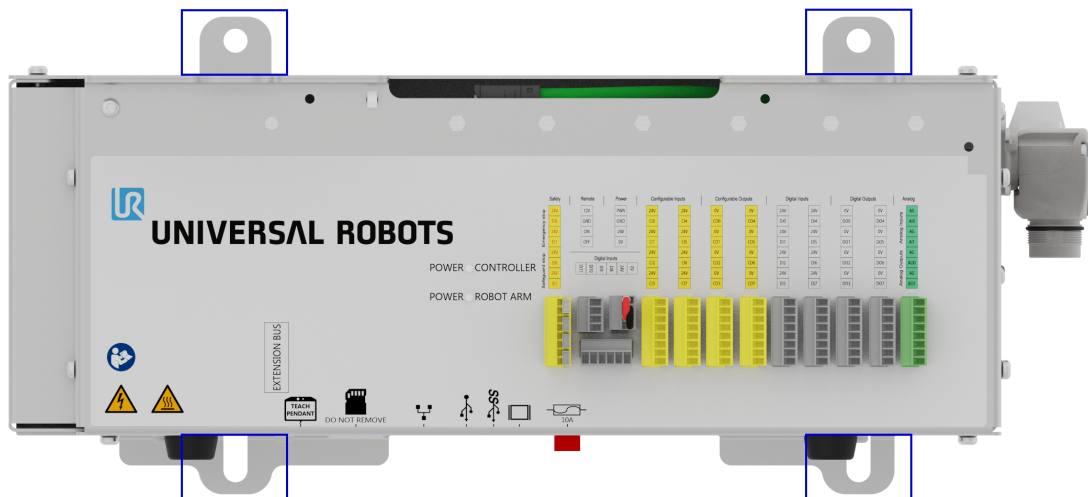
Follow these guidelines to ensure reliable operation of the OEM Control Box:

- Keep free from dust and dirt.
- Keep away from water, solvents, and chemicals.
- Houd de temperatuur van de omgevingslucht die de OEM Control Box in stroomt tussen 0 en 50 °C.
- Keep the aluminum controller frame temperature within 0-65°C.

6.2. Mounting the OEM Control Box

Gebruik de montagebeugels, hieronder gemarkeerd, om de OEM Control Box te monteren. Afhankelijk van de versie kan uw OEM Control Box er iets anders uitzien dan de onderstaande afbeelding.

De functionaliteit wordt niet beïnvloed door externe verschillen.



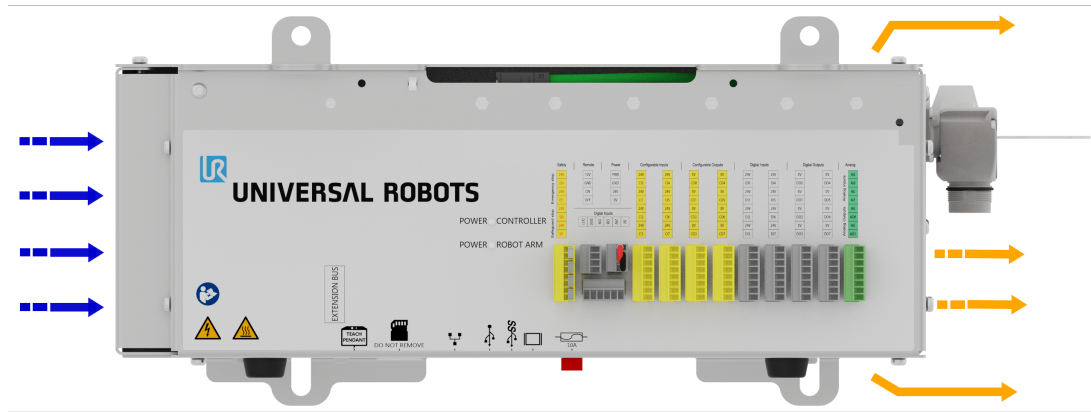
For the product dimensions, see section 1.1. [Technische specificaties op pagina 1.](#)

For dimensional drawings, see section 1.4. [Maattekeningen \[mm\] op pagina 1.](#)

Zorg dat er voldoende ruimte is voor kabels en voldoende luchtcirculatie rondom de regelkast.

Een minimum van 50 mm ruimte rond de luchtinlaat en -uitlaten wordt aanbevolen en er moet rekening worden gehouden met het vermijden van recirculatie van lucht.

For more information about the heat dissipation, see [1.3. Warmteafvoer regeleenheid op pagina 1](#). The following illustration shows the airflow.



WAARSCHUWING: HEET OPPERVLAK

Onvoldoende luchtstroming of hercirculatie van warme lucht kan ertoe leiden dat de OEM Control Box oververhit raakt en wordt uitgeschakeld.

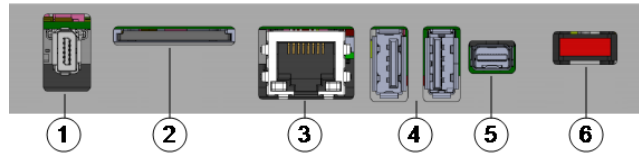
6.2.1. Grounding

De behuizing van de OEM Control Box is elektrisch verbonden met de aardpen van de voedingsstekker. Any conductive mounting surface must also be connected to the ground.

7. Aansluiten van externe apparatuur

7.1. Aansluitpoorten voor externe apparatuur

De onderkant van de OEM Control Box bevat een houder met poorten voor het aansluiten van externe apparatuur. De volgende illustratie toont de houder.



1	Poort voor programmeereenheid	2	SD-kaartsleuf
3	Ethernet port	4	USB-poorten
5	Mini DisplayPort	6	10 A mini-steekzekering

Poort	Beschrijving
Programmeereenheid	De poort voor het aansluiten van de programmeereenheid (afzonderlijk verkocht).
Ethernet	Aansluiten van externe apparatuur via MODBUS, Ethernet/IP of PROFINET.
USB-poorten	Aansluiten van USB-apparatuur, bijvoorbeeld een muis, toetsenbord of USB-schijf.
Mini DisplayPort	Aansluiten van een beeldscherm. De uitgaande videostream is hetzelfde als het scherm op de programmeereenheid. Ondersteunde aansluitingstypen: <ul style="list-style-type: none"> • DP (rechtstreekse aansluiting). • Actieve DVI (met een actieve DP-naar-DVI-omvormer). • Actieve HDMI (met een actieve DP-naar-HDMI-omvormer).
10 A mini-steekzekering	Aansluiten van een zekering. De zekering moet voorzien zijn van een UL-markering en een maximale stroomsterkte van 10 A hebben.
SD-kaart	De SD-kaart bevindt zich al in de SD-kaartsleuf.



MEDEDELING

Het verwijderen van de SD-kaart tijdens gebruik kan het systeem beschadigen. Verwijder de SD-kaart niet.

7.1.1. Connecting a Keyboard or Monitor

Use a USB port to connect a keyboard.

Gebruik de Mini DisplayPort om een beeldscherm aan te sluiten.



MEDEDELING

You cannot connect a mouse when using PSX software.

7.1.2. Connecting a Teach Pendant

You can only use the OEM PSX Control Box with a Teach Pendant (TP) or 3PE Teach Pendant (3PE TP).

7.2. Inschakelapparaten

7.2.1. Een inschakelapparaat aansluiten



MEDEDELING

De 3PE-programmeereenheid is niet inbegrepen bij de aankoop van de OEM-regelkast, dus het inschakelen van apparaatfunctionaliteit is niet inbegrepen.

Het gebruik van een UR20 of een UR30 vereist bij het programmeren een extern inschakelapparaat of een 3PE-programmeereenheid binnen het bereik van de robottoepassing.

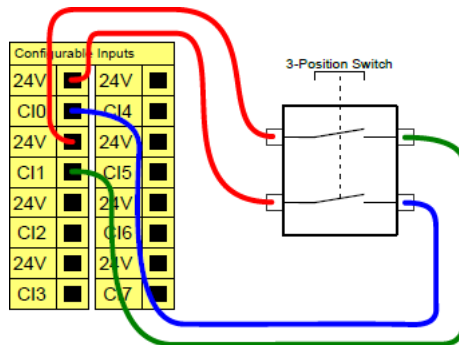
Zie ISO 10218-2.

De OEM Control Box ondersteunt veilig de volgende configuraties van inschakelapparaten:

- 3PE programmeereenheid
- Extern inschakelapparaat met drie standen
- Extern inschakelapparaat met drie standen en 3PE-programmeereenheid

De standaard programmeereenheid wordt niet ondersteund door de robots UR20 en UR30.

De onderstaande afbeelding toont hoe een inschakelapparaat met drie standen moet worden aangesloten



Opmerking: de twee ingangskanalen voor het inschakelapparaat met drie standen hebben een afwijkingstolerantie van één seconde.

Een Inschakelapparaat aansluiten op een UR20/UR30:

- Connect a Three-Position Enabling Teach Pendant via the Control Box port (see [0.1 External Device Connection Ports on page 1](#)).

of

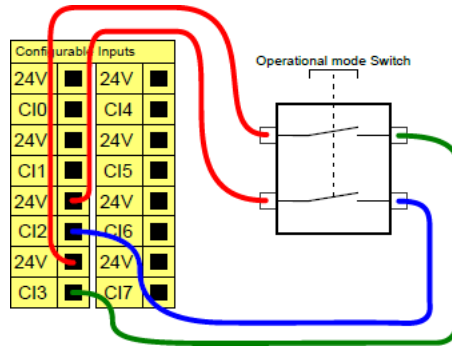
- Connect a Three-Position Enabling Device (see [0.1.1 Connecting an Enabling Device on page 1](#)) and an Operational Mode Switch (see [0.1.2 Connecting an Operational Mode Switch on page 1](#)).

Voor volledige, diepgaande informatie over de elektrische configuraties, zie Elektrische interface in de UR-gebruikershandleiding die te downloaden is op: myur.universal-robots.com/manuals

7.2.2. Een bedrijfsmodusschakelaar aansluiten

Het gebruik van een inschakelapparaat met drie standen vereist het gebruik van een bedrijfsmodusschakelaar.

De afbeelding hieronder laat zien hoe u een bedrijfsmodusschakelaar aansluit.

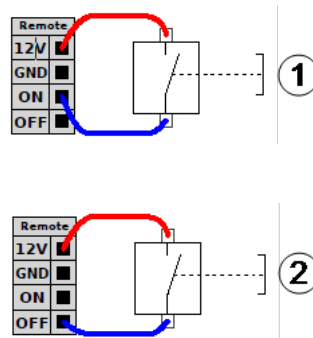


7.3. Externe AAN/UIT-regeling en noodstop

De OEM Control Box vereist een externe AAN/UIT-regeling en een noodstopdrukknop. De volgende paragrafen beschrijven het installeren ervan met behulp van de I/O-poorten.

7.3.1. Aansluiten van de AAN/UIT-regeling

De onderstaande afbeeldingen laten het aansluiten van de externe AAN/UIT-regeling zien.

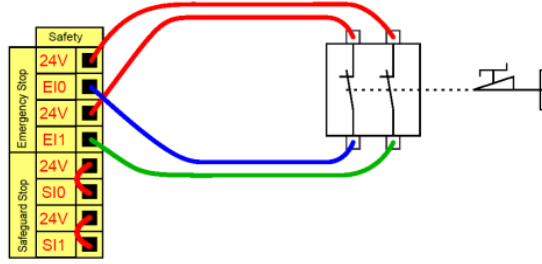


1	Status: aan	2	Status: uit
---	-------------	---	-------------

7.3.2. Aansluiten van de externe noodstop

Installeer een externe noodstop (e-stop) als de programmeereenheid met de standaard noodstop niet is aangesloten op de regelkast.

De volgende illustratie toont de minimaal vereiste noodstopinstallatie.



8. Specificaties OEM Control Box

8.1. Technische specificaties

Afmetingen OEM Control Box (B x H x D)	451 mm x 150 mm x 168 mm
Gewicht OEM Control Box	Wisselstroom: 4,7 kg (10,4 lbs)
	Gelijkstroom: 4,3 kg (9,5 lbs)
I/O-poorten OEM Control Box	16 digitaal in, 16 digitaal uit, 2 analoog in, 2 analoog uit
I/O-voeding OEM Control Box	24 V, max. 2 A

8.2. Elektrische specificaties

Wisselstroomvariant

Eigenschap	Min.	Typisch	Max.	Eenheid
Ingangsspanning	90	100 - 240	264	VAC
Externe zekering (@ 90-200 V)	15	-	16	A
Externe netzekering (@ 200-265 V)	8	-	16	A
Ingangsfrequentie	47	-	440	Hz
Stand-byvermogen	-	-	<1,5	W

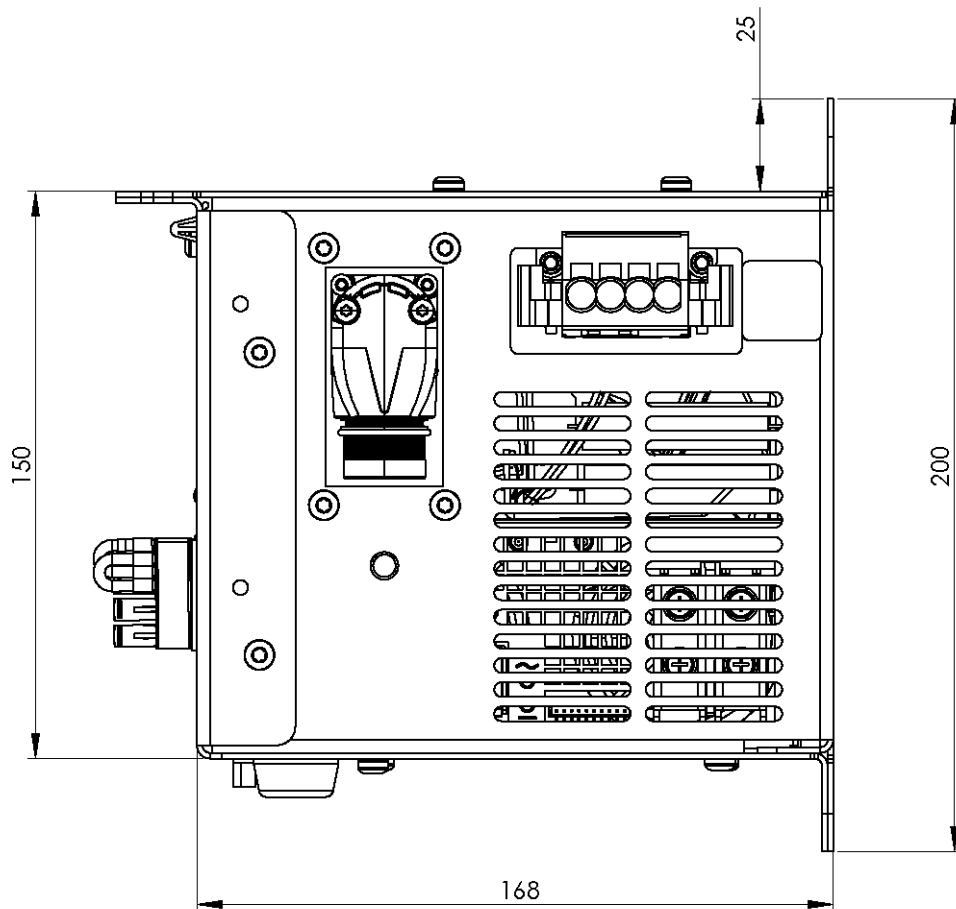
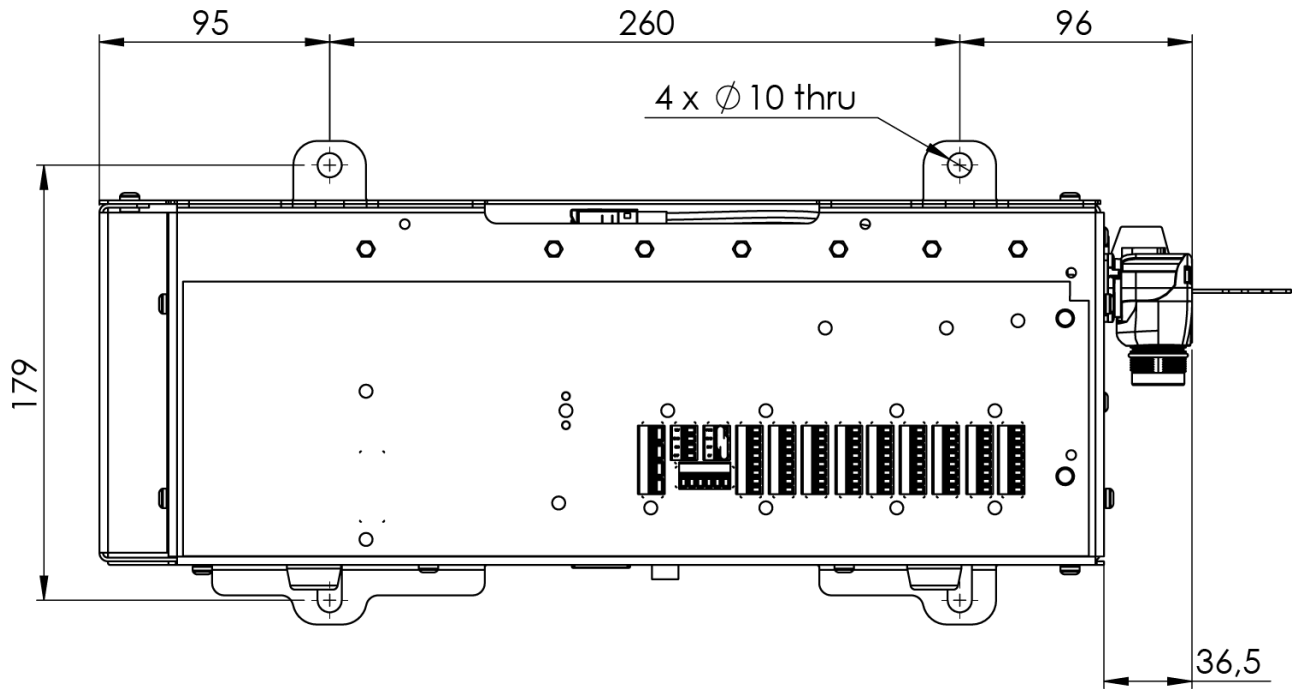
Gelijkstroomvariant

Eigenschap	Min.	Typisch	Max.	Eenheid
Ingangsspanning	19	24 - 48	72	VDC
Stand-byvermogen	-	-	<7	W
Externe zekering	-	-	100	A
Inschakelstroom (200)	-	-	400	A

8.3. Warmteafvoer regeleenheid

Robbotype	Max. Warmteafvoer
UR20 en UR30	350 W
UR16e en UR10e	130 W
UR5e en UR3e	100 W

8.4. Maattekeningen [mm]



9. Troubleshooting

9.1. Wisselstroomvariant OEM Control Box

Symptoom	Mogelijke oplossing
De regelkast gaat niet aan.	Check that the power source is wired correctly (see 0.1 Power Source Wiring: AC on page 1).
De regelkast gaat enkele seconden aan en vervolgens weer uit.	Door de AAN/UIT-knop langer dan 5 seconden ingedrukt te houden, wordt de regelkast uitgeschakeld. Houd de knop slechts 1-2 seconden ingedrukt.
De prestaties van de robot zijn instabiel.	<ul style="list-style-type: none"> • Check the input voltage is within specifications (see 1.1 Technical Specifications on page 1) • Controleer de aarding (vermijd aardlussen en losse schroeven).

9.2. Gelijkstroomvariant OEM Control Box

Symptoom	Mogelijke oplossing
De regelkast gaat niet aan.	<ul style="list-style-type: none"> • Check that the power source is wired correctly (see 0.1 Power Source Wiring: DC on page 1). • Controleer dat de polariteit van de aansluiting van de DC-stroombron juist is. Omgekeerde polariteit veroorzaakt permanente schade aan de OEM Control Box.
De regelkast gaat enkele seconden aan en vervolgens weer uit.	Door de AAN/UIT-knop langer dan 5 seconden ingedrukt te houden, wordt de regelkast uitgeschakeld. Houd de knop slechts 1-2 seconden ingedrukt.
De regelkast gaat niet aan of de prestaties van de robot zijn instabiel.	<ul style="list-style-type: none"> • Check the DC input is within specifications in 1.1 Technical Specifications on page 1. • Controleer dat de DC-voeding voldoende lading heeft om de initiële stroom naar het systeem te leveren.

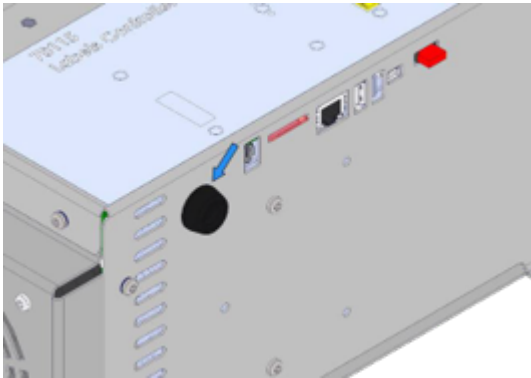
Voor volledige, diepgaande informatie over de elektrische configuraties, zie Elektrische interface in de UR-gebruikershandleiding die te downloaden is op: myur.universal-robots.com/manuals

10. Kabeltrekontlastingsbeugel

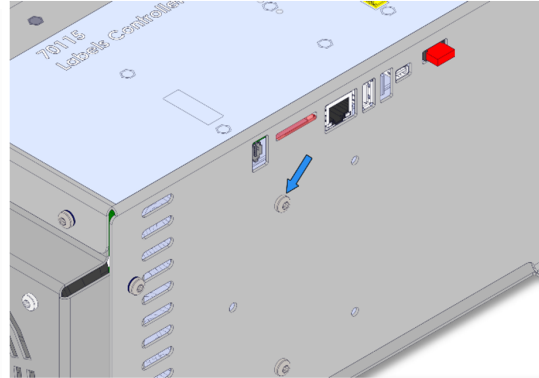
De beugel zorgt voor trekcontlasting van de kabel wanneer de programmeereenheid in gebruik is, bij een normale werking.

10.1. OEM Control Box wisselstroom

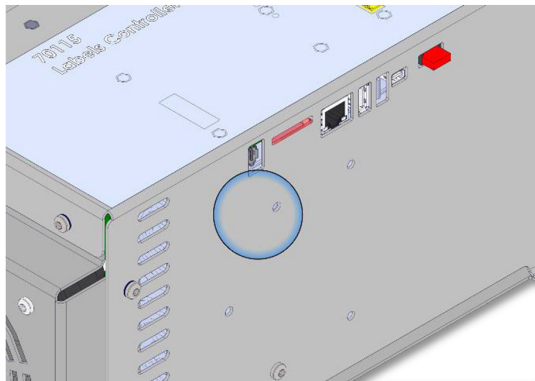
Installatie en gebruik van de kabeltrekontlastingsbeugel



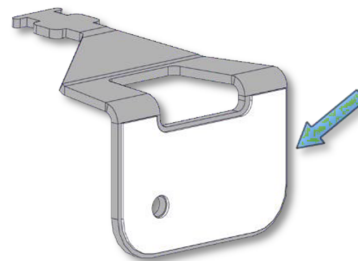
1. Verwijder de doorvoer



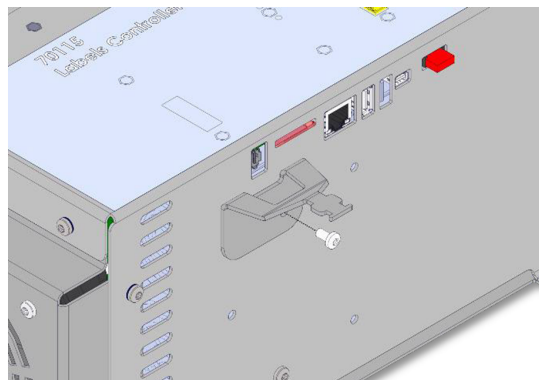
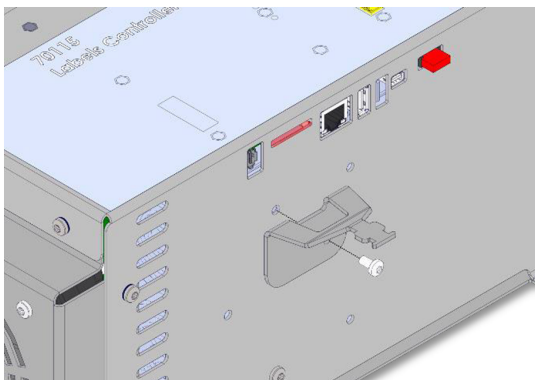
2. Verwijder de schroef



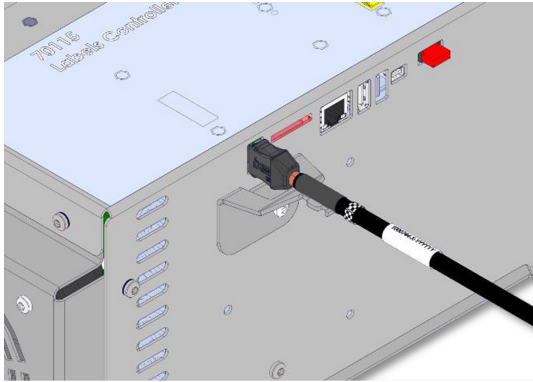
3. Maak de ruimte schoon met een alcoholoplossing en laat de alcohol verdampen.



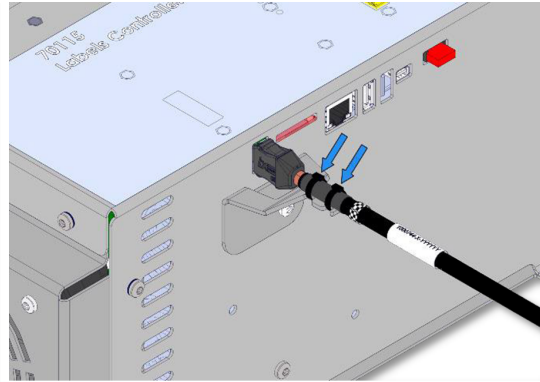
4. Verwijder de beschermfolie van de kleefpad



5. Lijn de beugel uit met de meegeleverde schroef



6. Draai de meegeleverde schroef vast (aanhaalmoment 1 Nm)

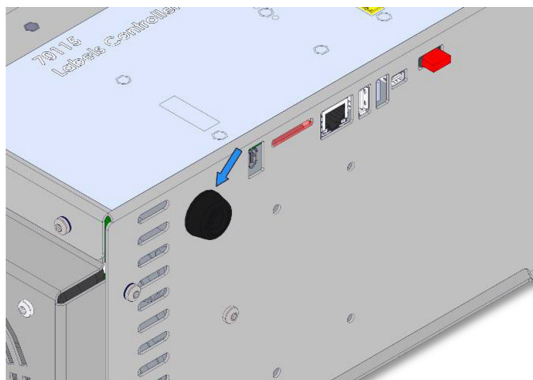


7. Sluit de programmeereenheidkabel aan

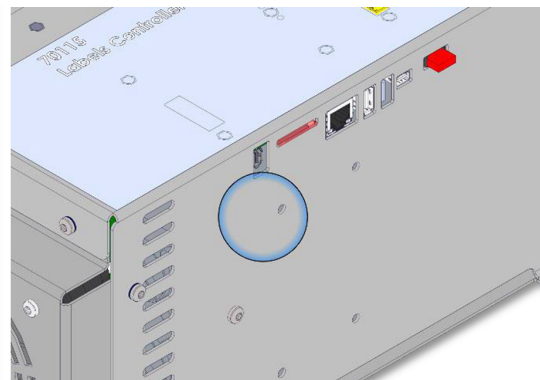
8. Zet de programmeereenheidkabel vast met de meegeleverde kabelbinders

10.2. OEM Control Box gelijkstroom

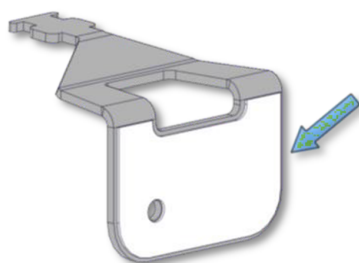
Installatie en gebruik van de kabeltrekontlastingsbeugel



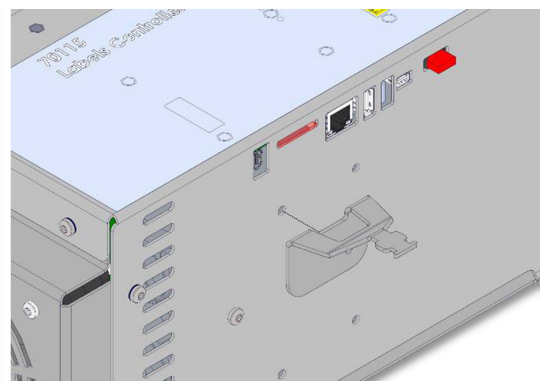
1. Verwijder de doorvoer



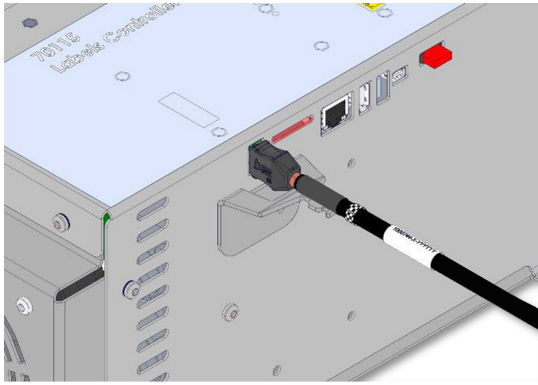
2. Maak de ruimte schoon met een alcoholoplossing en laat de alcohol verdampen.



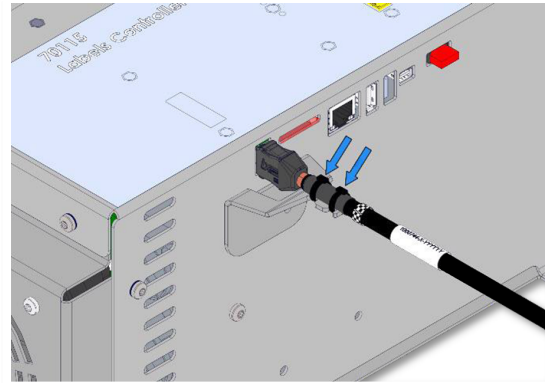
3. Verwijder de beschermfolie van de kleefpad



4. Lijn de beugel uit met het schroefgat



5. Sluit de programmeereenheidkabel aan



6. Zet de programmeereenheidkabel vast met de meegeleverde kabelbinders

11. Certificeringen

Deze paragraaf bevat informatie over certificaten en verklaringen met betrekking tot robots van Universal Robots met OEM-regelaars.

11.1. Verpakkingsmaterialen

Zoals aangegeven door onze leveranciers, voldoen robots van Universal Robots aan de Deense ISMPM-15-voorschriften voor de productie van houten verpakkingsmateriaal en zijn deze conform deze regeling gemarkeerd.

11.2. Kwaliteitscertificaat

Robots van Universal Robots worden voortdurend onderworpen aan interne tests en testprocedures aan het einde van de productielijn. UR-testprocessen worden voortdurend geëvalueerd en verbeterd.

11.3. Verklaringen conform EU-richtlijnen

Universal Robots robots zijn gecertificeerd conform de volgende richtlijnen.

- **2006/42/EG - Machinerichtlijn**
Volgens de Machinerichtlijn 2006/42/EG, zijn robots van Universal Robots gedeeltelijk voltooide machines en derhalve is er geen CE-markering op aangebracht.
De opnameverklaring conform 2006/42/EG bijlage II 1.B. is te vinden in paragraaf [EU-opnameverklaring onder](#) en [EU-opnameverklaring onder](#).
- **2011/65/EU - Beperking van het gebruik van bepaalde gevaarlijke stoffen (RoHS)**
Zie paragraaf [China RoHS op pagina 40](#).
- **2012/19/EU - Afval van elektrische en elektronische apparaten (AEEA)**
Voor informatie over het verwijderen van elektrische en elektronische apparatuur, zie hoofdstuk 7, Wegwerpen en het milieu in de gebruikershandleiding van de robot.

EU-opnameverklaring



EU Declaration of Incorporation (DOI) (in accordance with 2006/42/EC Annex II B) Vertaling van de originele instructies	
Manufacturer:	Universal Robots A/S Energivej 51, DK-5260 Odense S Denmark
Person in the Community Authorized to Compile the Technical File:	David Brandt, Technology Officer, R&D Universal Robots A/S, Energivej 51, DK-5260 Odense S
Description and Identification of the Partly-Completed Machine(s):	
Product and Function:	Industrial robot multi-purpose, multi-axis manipulator with an OEM control box & with or without teach pendant (with or without 3PE). Function is determined by the completed machine (robot application or cell with end-effector, intended use and application program). Below cited documents and this declaration include: Effective October 2020: Teach Pendants with 3-Position Enabling (3PE TP) & standard Teach Pendants. Effective May 2021: UR10e specification improvement to 12.5kg maximum payload.
Model and Serial Number	e-Series robots with either AC or DC OEM controllers: UR3e OEM AC, UR5e OEM AC, UR7e OEM AC, UR10e OEM AC, UR12e OEM AC, UR16e OEM AC UR3e OEM DC, UR5e OEM DC, UR7e OEM DC, UR10e OEM DC, UR12e OEM DC, UR16e OEM DC Starting XY20215000000 and higher Factory Variantyear e-Series 3=UR3e, 5=UR5e, 7=UR7e, 0=UR10e, 1=UR12e, 2=UR10e (12kg payload), 6 = UR16e Sequential numbering, restarting at 0 each year
Incorporation:	Universal Robots e-Series OEM robots (UR3e, UR5e, UR10e and UR16e) shall only be put into service upon being integrated into a final complete machine (robot application or robot cell), which conforms with the provisions of the Machinery Directive and other applicable Directives.
It is declared that the above products fulfil, for what is supplied, the following directives as detailed below: When this partly completed machine is integrated and becomes a complete machine, the integrator is responsible for the completed machine fulfilling all applicable Directives, applying the CE mark and providing the Declaration of Conformity (DOC).	
I. Machinery Directive II. Low-voltage Directive 2014/35/EU III. EMC Directive 2014/30/EU	The following essential requirements have been fulfilled: 1.1.2, 1.1.3, 1.1.5, 1.2.4.3, 1.2.5, 1.2.6, 1.3.2, 1.3.4, 1.3.8.1, 1.3.9, 1.5.1, 1.5.5, 1.5.10, 1.7.2, 1.7.4, 4.1.2.3, 4.1.3, Annex VI. It is declared that the relevant technical documentation has been compiled in accordance with Part B of Annex VII of the Machinery Directive. Reference the LVD and the harmonized standards used below. Reference the EMC Directive and the harmonized standards used below.
Reference to the harmonized standards used, as referred to in Article 7(2) of the MD & LV Directives and Article 6 of the EMC Directive: (I) EN ISO 13732-1:2008 as applicable, (I)(II) EN 60204-1:2018 as applicable, (II) EN 60664-1:2007, (II) EN 61140:2002/A1:2006	
Reference to other technical standards and technical specifications used: (I) ISO 9409-1:2004, (II) EN 60320-1:2021, IEC 61784-3:2010 [SIL2]	
The manufacturer, or his authorised representative, shall transmit relevant information about the partly completed machinery in response to a reasoned request by the national authorities. Approval of full quality assurance system by the notified body Bureau Veritas: ISO 9001 certificate #DK015892 and ISO 45001 certificate #DK015891.	

Odense Denmark, 10 January 2024



Roberta Nelson Shea, Global Technical Compliance Officer



EU-opnameverklaring (conform 2006/42/EG bijlage II B) Vertaling van de originele instructies	
Fabrikant:	Universal Robots A/S Energivej 25, DK-5260 Odense S, Denemarken
Persoon in de Gemeenschap die gemachtigd is om het technisch dossier op te stellen:	David Brandt, Technology Officer, R&D Universal Robots A/S, Energivej 25, DK-5260 Odense S
Beschrijving en identificatie van de gedeeltelijk voltooide machine(s):	
Product en functie:	Industriële robot, multifunctionele meerassige manipulator met OEM Control Box en met of zonder een 3PE-programmeereenheid. Functie wordt bepaald door de voltooide machine (robottoepassing of -cel met eindeffector, beoogd gebruik en toepassingsprogramma).
Model en serienummer	UR20 en UR30: de onderstaande aangehaalde normen en deze verklaring omvatten: vanaf 2023 6 8 00000 en hoger jaar _{serie} 8=UR20, 9=UR30 Sequentieel genummerd, elk jaar beginnend vanaf 0
Inbouw	Universal Robots UR20 en UR30 met een OEM Control Box dienen alleen in bedrijf te worden gesteld na integratie in een voltooide machine (robottoepassing of robotcel) die voldoet aan de bepalingen van de Machinerichtlijn en andere toepasselijke richtlijnen.
Verklaard wordt dat de bovengenoemde producten, voor zover geleverd, voldoen aan de volgende Richtlijnen zoals hieronder uiteen is gezet. Wanneer deze onvoltooide machine wordt geïntegreerd en een voltooide machine wordt, is het de verantwoordelijkheid van de integrator om te bepalen of de volledige machine voldoet aan alle toepasselijke richtlijnen en de conformiteitsverklaring te verstrekken.	
I. Machinerichtlijn 2006/42/EG	Aan de volgende essentiële vereisten is voldaan: 1.1.2, 1.1.3, 1.1.5, 1.2.1, 1.2.4.3, 1.2.5, 1.2.6, 1.3.2, 1.3.4, 1.3.8.1, 1.3.9, 1.5.1, 1.5.2, 1.5.5, 1.5.6, 1.5.10, 1.6.3, 1.7.2, 1.7.4, 4.1.2.3, 4.1.3, Bijlage VI. Verklaard wordt dat de relevante technische documentatie is samengesteld overeenkomstig deel B van bijlage VII bij de Machinerichtlijn.
II. Laagspanningsrichtlijn 2014/35/EU	Zie de Laagspanningsrichtlijnen en de gehanteerde geharmoniseerde normen hieronder.
III. EMC-richtlijn 2014/30/EU	Zie de EMC-richtlijn en de gehanteerde geharmoniseerde normen hieronder.
Zie de gebruikte geharmoniseerde normen als bedoeld in artikel 7, lid 2 van de Machinerichtlijn en de Laagspanningsrichtlijn en artikel 6 van de EMC-richtlijn: (I) EN ISO 13732-1:2008 zoals van toepassing, (I) (II) EN 60204-1:2018 zoals van toepassing (II) EN 60664-1:2007, (II) EN 61140:2002/ A1:2006	
Verwijzing naar andere gehanteerde technische normen en specificaties: (I) ISO 9409-1:2004, (II) EN 60320-1:2021, (II) EN 61784-3:2010 [SIL2]	
De fabrikant of diens gevolmachtigde verstrekt relevante informatie over de gedeeltelijk voltooide machine op een met redenen omkleed verzoek van de nationale autoriteiten. Goedkeuring van het volledige kwaliteitsborgingssysteem (ISO 9001), door de aangemelde instantie Bureau Veritas, certificaat #DK015892.	

EU Declaration of Incorporation (DOI) (in accordance with 2006/42/EC Annex II B) Vertaling van de originele instructies	
Manufacturer:	Universal Robots A/S Energivej 51, DK-5260 Odense S Denmark
Person in the Community Authorized to Compile the Technical File:	David Brandt, Technology Officer, R&D Universal Robots A/S, Energivej 51, DK-5260 Odense S
Description and Identification of the Partly-Completed Machine(s):	
Product and Function:	Industrial robot multi-purpose, multi-axis manipulator with an OEM control box & with or without teach pendant (with or without 3PE). Function is determined by the completed machine (robot application or cell with end-effector, intended use and application program). Below cited documents and this declaration include: Effective October 2020: Teach Pendants with 3-Position Enabling (3PE TP) & standard Teach Pendants. Effective May 2021: UR10e specification improvement to 12.5kg maximum payload.
Model and Serial Number	e-Series robots with either AC or DC OEM controllers: UR3e OEM AC, UR5e OEM AC, UR7e OEM AC, UR10e OEM AC, UR12e OEM AC, UR16e OEM AC UR3e OEM DC, UR5e OEM DC, UR7e OEM DC, UR10e OEM DC, UR12e OEM DC, UR16e OEM DC Starting XY20215000000 and higher Factory Variantyear e-Series 3=UR3e, 5=UR5e, 7=UR7e, 0=UR10e, 1=UR12e, 2=UR10e (12kg payload), 6 = UR16e Sequential numbering, restarting at 0 each year
Incorporation:	Universal Robots e-Series OEM robots (UR3e, UR5e, UR10e and UR16e) shall only be put into service upon being integrated into a final complete machine (robot application or robot cell), which conforms with the provisions of the Machinery Directive and other applicable Directives.
It is declared that the above products fulfil, for what is supplied, the following directives as detailed below: When this partly completed machine is integrated and becomes a complete machine, the integrator is responsible for the completed machine fulfilling all applicable Directives, applying the CE mark and providing the Declaration of Conformity (DOC).	
I. Machinery Directive II. Low-voltage Directive 2014/35/EU III. EMC Directive 2014/30/EU	The following essential requirements have been fulfilled: 1.1.2, 1.1.3, 1.1.5, 1.2.4.3, 1.2.5, 1.2.6, 1.3.2, 1.3.4, 1.3.8.1, 1.3.9, 1.5.1, 1.5.5, 1.5.10, 1.7.2, 1.7.4, 4.1.2.3, 4.1.3, Annex VI. It is declared that the relevant technical documentation has been compiled in accordance with Part B of Annex VII of the Machinery Directive. Reference the LVD and the harmonized standards used below. Reference the EMC Directive and the harmonized standards used below.
Reference to the harmonized standards used, as referred to in Article 7(2) of the MD & LV Directives and Article 6 of the EMC Directive:	
(I) EN ISO 13732-1:2008 as applicable, (I)(II) EN 60204-1:2018 as applicable, (II) EN 60664-1:2007, (II) EN 61140:2002/A1:2006	
Reference to other technical standards and technical specifications used:	
(I) ISO 9409-1:2004, (II) EN 60320-1:2021, IEC 61784-3:2010 [SIL2]	
The manufacturer, or his authorised representative, shall transmit relevant information about the partly completed machinery in response to a reasoned request by the national authorities. Approval of full quality assurance system by the notified body Bureau Veritas: ISO 9001 certificate #DK015892 and ISO 45001 certificate #DK015891.	



Odense Denmark, 10 January 2024

A handwritten signature in black ink that reads "Roberta Nelson Shea".

Roberta Nelson Shea, Global Technical Compliance Officer

EU-opnameverklaring (conform 2006/42/EG bijlage II B) Vertaling van de originele instructies	
Fabrikant:	Universal Robots A/S Energivej 51, DK-5260 Odense S Denemarken
Persoon in de Gemeenschap die gemachtigd is om het technisch dossier op te stellen:	David Brandt, Technology Officer, R&D Universal Robots A/S, Energivej 51, DK-5260 Odense S
Beschrijving en identificatie van de gedeeltelijk voltooide machine(s):	
Product en functie:	Industrial robot multi-purpose, multi-axis manipulator with an OEM control box & with or without teach pendant (with or without 3PE). Function is determined by the completed machine (robot application or cell with end-effector, intended use and application program). Onderstaande aangehaalde documenten en deze verklaring omvatten: Effective October 2020: Teach Pendants with 3-Position Enabling (3PE TP) & standard Teach Pendants. Vanaf mei 2021: verbetering UR10e-specificatie tot 12,5 kg maximale belasting.
Model en Serienummer	e-Series-robots met AC of DC OEM-controllers: UR3e OEM AC, UR5e OEM AC, UR7e OEM AC, UR10e OEM AC, UR12e OEM AC, UR16e OEM AC UR3e OEM DC, UR5e OEM DC, UR7e OEM DC, UR10e OEM DC, UR12e OEM DC, UR16e OEM DC Starting XY20215000000 and higher Factory Variantyear e-Series 3=UR3e, 5=UR5e, 7=UR7e, 0=UR10e, 1=UR12e, 2=UR10e (12kg payload), 6 = UR16e Sequential numbering, restarting at 0 each year
Inbouw:	Universal Robots e-Series OEM robots (UR3e, UR5e, UR10e and UR16e) shall only be put into service upon being integrated into a final complete machine (robot application or robot cell), which conforms with the provisions of the Machinery Directive and other applicable Directives.
It is declared that the above products fulfil, for what is supplied, the following directives as detailed below: When this partly completed machine is integrated and becomes a complete machine, the integrator is responsible for the completed machine fulfilling all applicable Directives, applying the CE mark and providing the Declaration of Conformity (DOC).	
I. Machinery Directive II. Laagspanningsrichtlijn 2014/35/EU III. EMC Directive 2014/30/EU	The following essential requirements have been fulfilled: 1.1.2, 1.1.3, 1.1.5, 1.2.4.3, 1.2.5, 1.2.6, 1.3.2, 1.3.4, 1.3.8.1, 1.3.9, 1.5.1, 1.5.5, 1.5.10, 1.7.2, 1.7.4, 4.1.2.3, 4.1.3, Annex VI. Verklaard wordt dat de relevante technische documentatie is samengesteld overeenkomstig deel B van bijlage VII bij de Machinerichtlijn. Zie de LVD en de gehanteerde geharmoniseerde normen hieronder. Zie de EMC-richtlijn en de gehanteerde geharmoniseerde normen hieronder.
Zie de gebruikte geharmoniseerde normen als bedoeld in artikel 7, lid 2 van de Machine- en Laagspanningsrichtlijn en artikel 6 van de EMC-richtlijn: (I) EN ISO 13732-1:2008 as applicable, (I)(II) EN 60204-1:2018 as applicable, (II) EN 60664-1:2007, (II) EN 61140:2002/A1:2006	
Verwijzing naar andere gehanteerde technische normen en specificaties: (I) ISO 9409-1:2004, (II) EN 60320-1:2021, IEC 61784-3:2010 [SIL2]	
The manufacturer, or his authorised representative, shall transmit relevant information about the partly completed machinery in response to a reasoned request by the national authorities. Approval of full quality assurance system by the notified body Bureau Veritas: ISO 9001 certificate #DK015892 and ISO 45001 certificate #DK015891.	

China RoHS

Management Methods for Controlling Pollution by Electronic Information Products Product Declaration Table For Toxic or Hazardous Substances

表1 有毒有害物质或元素名称及含量标识格式



Product/Part Name 产品/部件名称	Toxic and Hazardous Substances and Elements 有毒有害物质或元素					
	铅 Lead (Pb)	汞 Mercury (Hg)	镉 Cadmium (Cd)	六价 Hexavalent Chromium (Cr+6)	多溴联苯 Polybrominated biphenyls (PBB)	多溴二苯醚 Polybrominated diphenyl ethers (PBDE)
UR Robots 机器人：基本系统 UR3 / UR5 / UR10 / UR3e / UR5e / UR10e UR16e / UR20 / UR30	X	O	X	O	X	X

O: Indicates that this toxic or hazardous substance contained in all of the homogeneous materials for this part is below the limit requirement in SJ/T11363-2006.

O: 表示该有毒有害物质在该部件所有均质材料中的含量均在SJ/T 11363-2006规定的限量要求以下。

X: Indicates that this toxic or hazardous substance contained in at least one of the homogeneous materials used for this part is above the limit requirement in SJ/T11363-2006.

X: 表示该有毒有害物质至少在该部件的某一均质材料中的含量超出SJ/T 11363-2006规定的限量要求。
(企业可在此处，根据实际情况对上表中打“X”的技术原因进行进一步说明。)

Items below are wear-out items and therefore can have useful lives less than environmental use period:

下列项目是损耗品,因而它们的有用环境寿命可能短于基本系统和可选项目的使用时间:

Drives, Gaskets, Probes, Filters, Pins, Cables, Stiffener, Interfaces

电子驱动器, 垫圈, 探针, 过滤器, 别针, 缆绳, 加强筋, 接口

Refer to product manual for detailed conditions of use.

详细使用情况请阅读产品手册。

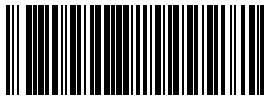
Universal Robots encourages that all Electronic Information Products be recycled but does not assume responsibility or liability.

Universal Robots 鼓励回收再利用所有的电子信息产品, 但 Universal Robots 不负任何责任或义务

To the maximum extent permitted by law, Customer shall be solely responsible for complying with, and shall otherwise assume all liabilities that may be imposed in connection with, any legal requirements adopted by any governmental authority related to the Management Methods for Controlling Pollution by Electronic Information Products (Ministry of Information Industry Order #39) of the Peoples Republic of China otherwise encouraging the recycle and use of electronic information products. Customer shall defend, indemnify and hold Universal Robots harmless from any damage, claim or liability relating thereto. At the time Customer desires to dispose of the Products, Customer shall refer to and comply with the specific waste management instructions and options set forth at www.universal-robots.com/about-universal-robots/social-responsibility and www.teradyne.com/company/corporate-social-responsibility, as the same may be amended by Teradyne or Universal Robots.



Software naam: PolyScope X
Software versie: 10.7
Document versie: 20.8.50



720-784-00