



UNIVERSAL ROBOTS

Installationsleitfaden

OEM Control Box





720-790-00



Die hier enthaltenen Informationen sind Eigentum von Universal Robots A/S und dürfen nur im Ganzen oder teilweise vervielfältigt werden, wenn eine vorherige schriftliche Genehmigung von Universal Robots A/S vorliegt. Diese Informationen können jederzeit und ohne vorherige Ankündigung geändert werden und sind nicht als Verbindlichkeit von Universal Robots A/S auszulegen. Dieses Dokument wird regelmäßig geprüft und überarbeitet.

Universal Robots A/S übernimmt keinerlei Verantwortung für jedwede Fehler oder Auslassungen in diesem Dokument.

Copyright © 2019-2024 by Universal Robots A/S.

Das Logo von Universal Robots ist eine eingetragene Handelsmarke von Universal Robots A/S.

Inhalt

1. Einleitung	7
1.1. Über dieses Dokument	7
1.2. Verpackungsinhalt	7
1.3. Company Details	7
2. Reinigung Ihres Roboters	8
2.1. Alltägliche Reinigung	8
2.2. Zusätzliche Reinigung	8
3. Sicherheit	9
3.1. Typen von Sicherheitsmeldungen	9
3.2. Allgemeine Sicherheitsmaßnahmen	10
4. Elektrische Installation: AC-Variante	12
4.1. Benötigtes Material	12
4.2. Anschließen der Kabel an den Anschluss	13
4.3. Verkabelung der Stromversorgung: AC	13
4.4. Robot Connection	14
4.5. Circuit Breaker Installation	14
5. Elektrische Installation: DC-Variante	16
5.1. Benötigtes Material	16
5.2. Anschließen der Kabel an den Anschluss	17
5.3. Verkabelung der Stromversorgung: DC	17
5.3.1. Sanftanlaufschaltung	18
5.4. Robot Connection	19
5.5. Circuit Breaker Installation	19
6. Mechanical Installation	21
6.1. Richtlinien für die Arbeitsumgebung	21
6.2. Mounting the OEM Control Box	21
6.2.1. Grounding	22
7. Anschluss externer Geräte	23
7.1. Anschlüsse für externe Geräte	23
7.1.1. Connecting a Keyboard or Monitor	23
7.1.2. Connecting a Teach Pendant	24
7.2. Zustimmenschalter	24
7.2.1. Verbinden eines Zustimmenschalters	24
7.2.2. Verbinden eines Betriebsmodus-Schalters	25
7.3. EIN-/AUS-Remote-Steuerung und Notabschaltung	25



7.3.1. Anschluss der EIN-/AUS-Steuerung	25
7.3.2. Anschluss der Remote-Notabschaltung	25
8. Spezifikationen der OEM Control Box	27
8.1. Technische Spezifikationen	27
8.2. Elektrische Spezifikationen	27
8.3. Wärmeabführung der Steuerungseinheit	27
8.4. Maßblätter [mm]	28
9. Troubleshooting	29
9.1. OEM Control Box AC-Variante	29
9.2. OEM Control Box DC-Variante	29
10. Halterung für die Zugentlastung	30
10.1. OEM Control Box AC	30
10.2. OEM Control Box DC	31
11. Zertifizierungen	33
11.1. Versandmaterialien	33
11.2. Qualitätszertifikat	33
11.3. Erklärungen im Einklang mit EU-Richtlinien	33

1. Einleitung

1.1. Über dieses Dokument

Dieser Leitfaden beschreibt, wie Sie eine Universal Robots OEM Control Box mit folgenden Universal Robots Roboterarmgrößen installieren: UR3e, UR5e, UR10e, UR16e, UR20 und UR30.

Die Installation wird sowohl für die AC- als auch für die DC-Variante beschrieben.



HINWEIS

Universal Robots disclaims any liability, even if all guidelines in this document are followed.

1.2. Verpackungsinhalt

In der Box ist folgendes Material enthalten:

- Die OEM Control Box
- This document
- Vierpoliger Steckverbinder WAGO 831
- Halterung für die Zugentlastung

1.3. Company Details

Universal Robots A/S

Energivej 25, 5260 Odense S, Denmark

+45 89 93 89 89

<https://www.universal-robots.com>



2. Reinigung Ihres Roboters

2.1. Alltägliche Reinigung

Sie können Staub/Schmutz/Öl am Roboterarm und/oder Teach-Pendant mit einem Tuch und einem der folgenden Reinigungsmittel abwischen: Wasser, 70 % Isopropylalkohol, 10 % Ethanolalkohol oder 10 % Naphtha. In seltenen Fällen können sehr kleine Fettmengen am Gelenk sichtbar sein. Dies hat keinen Einfluss auf die Funktion, Verwendung oder Lebensdauer des Gelenks.

2.2. Zusätzliche Reinigung

Aufgrund der zunehmenden Relevanz der Hygiene Ihres Roboters empfiehlt Universal Robots die Reinigung mit 70 % Isopropylalkohol (Reinigungsalkohol).

1. Wischen Sie den Roboter mit einem robusten Mikrofaser Tuch und 70 % Isopropylalkohol (Reinigungsalkohol) ab.
2. Lassen Sie den 70 %igen Isopropylalkohol 5 Minuten lang auf dem Roboter einwirken und reinigen Sie den Roboter dann mit dem Standardreinigungsverfahren.

KEIN BLEICHMITTEL VERWENDEN. Verwenden sie keine Bleichmittel in verdünnten Reinigungslösungen.

3. Sicherheit

3.1. Typen von Sicherheitsmeldungen

Beschreibung

Sicherheitsmeldungen werden verwendet, um wichtige Informationen hervorzuheben. Lesen Sie alle Hinweise, um die Sicherheit zu gewährleisten und Verletzungen von Personen und Schäden am Produkt zu vermeiden. Die verschiedenen Arten von Sicherheitsmeldungen sind unten definiert.


WARNUNG

Weist auf eine Gefährdungssituation hin, die, wenn nicht vermieden, zum Tod oder zu schweren Verletzungen führen kann.


WARNUNG: ELEKTRIZITÄT

Weist auf eine elektrische Gefährdungssituation hin, die, wenn nicht vermieden, zum Tod oder zu schweren Verletzungen führen kann.


WARNUNG: HEIßE OBERFLÄCHE

Weist auf eine gefährliche heiße Oberfläche hin, die bei Berührung oder Beinahe-Berührung zu Verletzungen führen kann.


VORSICHT

Weist auf eine Gefährdungssituation hin, die, wenn nicht vermieden, zu Verletzungen führen kann.


ERDUNG

Zeigt die Erdung an.


SCHUTZERDUNG

Zeigt die Schutzerdung an.

**HINWEIS**

Weist auf die Gefahr von Geräteschäden und/oder auf wichtige Informationen hin.

**HANDBUCH LESEN**

Weist auf ausführlichere Informationen hin, die im Handbuch nachzuschlagen sind.

3.2. Allgemeine Sicherheitsmaßnahmen

Lesen Sie die allgemeinen Sicherheitshinweise unten, bevor Sie die OEM Control Box installieren oder bedienen. Weitere Informationen zur Sicherheit finden Sie im Abschnitt Sicherheit im Benutzerhandbuch des Universal Robots Roboters.

**WARNUNG**

Das Versäumnis, Sicherheitsvorkehrungen und Funktionsfähigkeit zu überprüfen kann zum Tod oder zu schweren Verletzungen führen.

- Vergewissern Sie sich, dass alle Risikominderungsmaßnahmen wie vorgesehen funktionieren und die erforderliche Risikominderung erreichen.

**WARNUNG**

Wenn Sie vor der Installation und dem Betrieb keine Risikobewertung durchführen, kann dies zu Verletzungen von Personen oder Schäden an Geräten führen.

- Führen Sie vor der Installation und dem Betrieb eine Risikobewertung durch.
- Lesen Sie das UR-Benutzerhandbuch und UR-Wartungshandbuch.

**WARNUNG: ELEKTRIZITÄT**

Die Installation oder Wartung eines an eine Stromquelle angeschlossenen Geräts kann zu einem Stromschlag führen.

- Stellen Sie sicher, dass das Gerät von der Stromquelle getrennt ist, bevor Sie eine Installation oder Wartung durchführen.



VORSICHT

Wenn die Installation oder Wartung nicht ordnungsgemäß durchgeführt wird, kann dies zu Geräte- oder Personenschäden führen.

- Installation, Inbetriebnahme und Wartung müssen durch qualifiziertes Personal durchgeführt werden.
- Lesen Sie das UR-Benutzerhandbuch und das UR-Wartungshandbuch.



ERDUNG

Incorrect connection of the power source or ground wires can result in equipment damage or personnel injury.

Damage caused by invalid power source connection is not covered by warranty. Before starting the operation:

- Ensure that the power source wiring is correct.
- Ensure that the grounding is correct.



HINWEIS

Elektrostatische Entladungen (ESD) können empfindliche Komponenten in der OEM Control Box beschädigen.

- Tragen Sie bei der Arbeit mit den elektrischen Schnittstellen der OEM Control Box stets ein Antistatikband.

4. Elektrische Installation: AC-Variante

Dieser Abschnitt beschreibt, wie die OEM Control Box an eine AC-Stromquelle angeschlossen wird.



WARNUNG: ELEKTRIZITÄT

Die Installation oder Wartung eines an eine Stromquelle angeschlossenen Geräts kann zu einem Stromschlag führen.

- Stellen Sie sicher, dass das Gerät von der Stromquelle getrennt ist, bevor Sie eine Installation oder Wartung durchführen.

For information on connecting the product to a DC power source, see [1. Electrical Installation: DC variant on page 1](#).

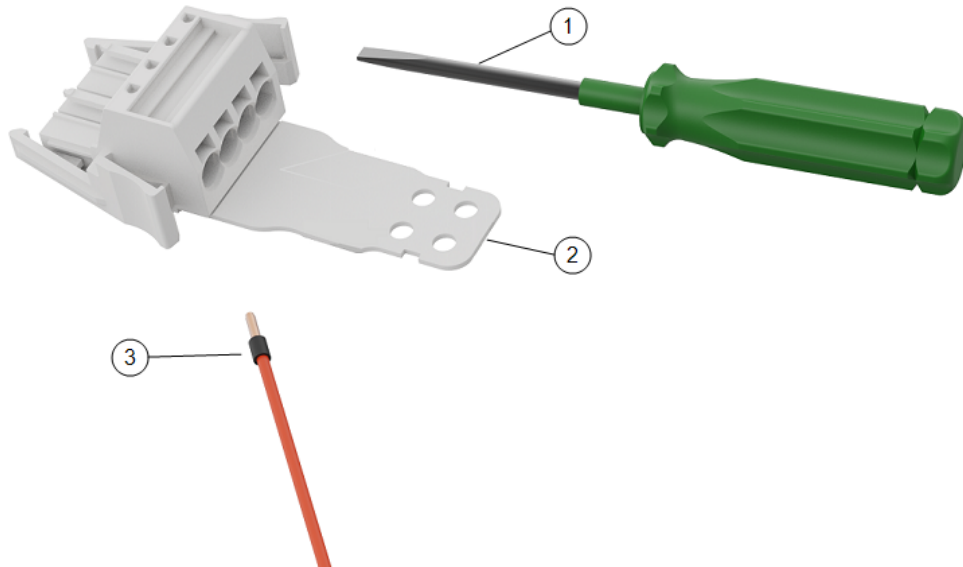
For information on electrical specifications, see section [1.1. Technische Spezifikationen auf Seite 1](#).

4.1. Benötigtes Material

Um die Kabel anzuschließen, benötigen Sie folgendes Material:

- Den vierpoligen Steckverbinder WAGO 831 (enthalten in der OEM Control Box).
- Ein Flachklingen-Schraubendreher, Klinge 5,5 x 0,8 mm. Beispiel: WAGO 210-721.
- Drei Kabel mit Aderendhülsen.

Die folgende Abbildung zeigt die erforderlichen Teile.



1	Werkzeug mit flachem Endstück	2	WAGO-Steckverbinder (AC abgebildet)
3	Draht mit Aderendhülse		

4.2. Anschließen der Kabel an den Anschluss

Dieser Abschnitt erklärt, wie Kabel mit Klemmhebeln mit einem Anschluss verbunden werden:

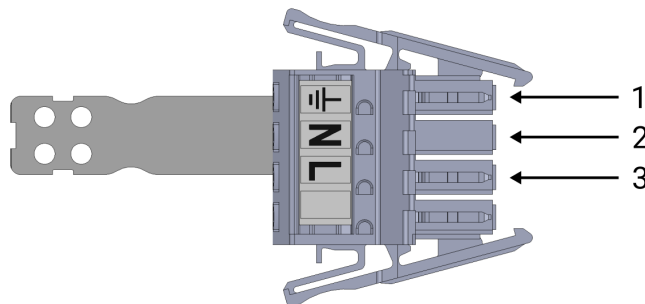
1. Führen Sie den Schraubendreher in einen flachen Schlitz neben einem Anschlussloch ein.
2. Drücken Sie den Schraubendreher, bis sich die Klemme im Loch öffnet. Halten Sie den Schraubendreher im Schlitz, wie abgebildet.



3. Führen Sie die Aderendhülse in das offene Loch.
4. Stellen Sie sicher, dass die Aderendhülse fest anliegt und entfernen Sie den Schraubenzieher, um das Loch zu schließen.

4.3. Verkabelung der Stromversorgung: AC

Use the following scheme to attach wires to the connector.



1	Erdung	2	Neutral
3	Linie		

To connect the OEM Control Box to the power source:

1. Schließen Sie die folgenden Drähte an den Anschluss an: Neutral, Leitung und Erdung.
2. Verbinden Sie den Neutraleiter und die Freileitungen mit dem Hauptnetz. Connect the ground wire to the facility ground.
3. Plug the connector into the power source socket on the OEM Control Box.



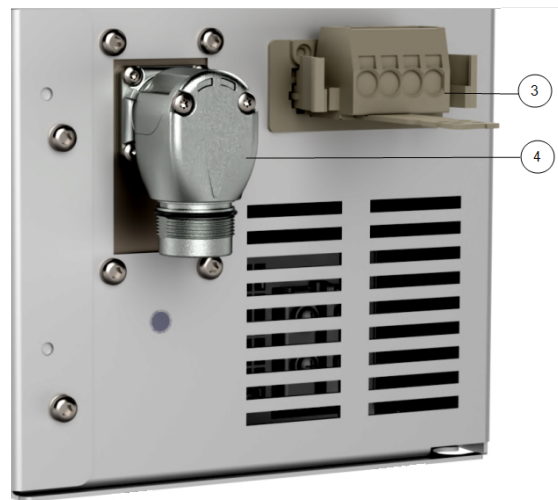
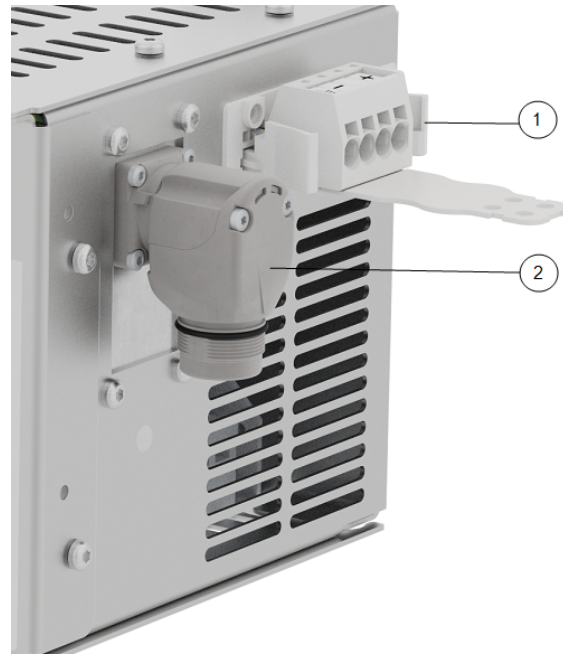
HINWEIS

Das Anschließen von Kabeln an Polen ohne Kennzeichnung kann den Betrieb des Roboters beeinträchtigen.

- Die Kabel nicht mit Polen ohne Kennzeichnungen verbinden.

4.4. Robot Connection

Der Anschluss des Roboterarms befindet sich neben dem Anschluss für die Stromversorgung (siehe Abbildung). Einzelheiten zum Anschluss des Roboterarmkabels finden Sie im Benutzerhandbuch von Universal Robots.

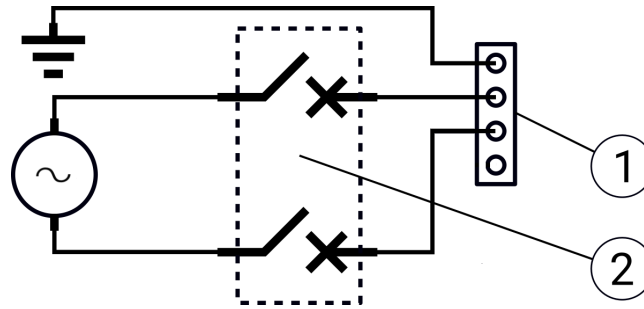


1	Anschluss des Roboterarms	2	OEM-CB-Anschluss
3	Roboterarm-Anschluss (e-Series)	4	OEM-CB-Anschluss (e-Series)

4.5. Circuit Breaker Installation

Verwenden Sie eine zweipolige Sicherung zum Schutz des Stromeingangs, da dieser auch als Schalter verwendet werden kann. Wird eine Sicherung verwendet, muss ein zweipoliger Schalter zwischen Sicherung und Stromeingang installiert werden.

The following illustration shows the circuit breaker wiring scheme.



1	OEM-Stromeingang	2	Circuit breaker
---	------------------	---	-----------------



VORSICHT

Wenn Sie keine geeigneten Sicherungen oder Schutzschalter installieren, kann dies zu Geräteschäden oder Verletzungen führen.

- Die Installation muss den Anforderungen des Standards IEC 60364 entsprechen.

5. Elektrische Installation: DC-Variante

Dieser Abschnitt beschreibt, wie die OEM Control Box an eine DC-Stromquelle angeschlossen wird.



WARNUNG: ELEKTRIZITÄT

Die Installation oder Wartung eines an eine Stromquelle angeschlossenen Geräts kann zu einem Stromschlag führen.

- Stellen Sie sicher, dass das Gerät von der Stromquelle getrennt ist, bevor Sie eine Installation oder Wartung durchführen.

For information on connecting the product to an AC power source, see [1. Electrical Installation: AC variant on page 1](#).

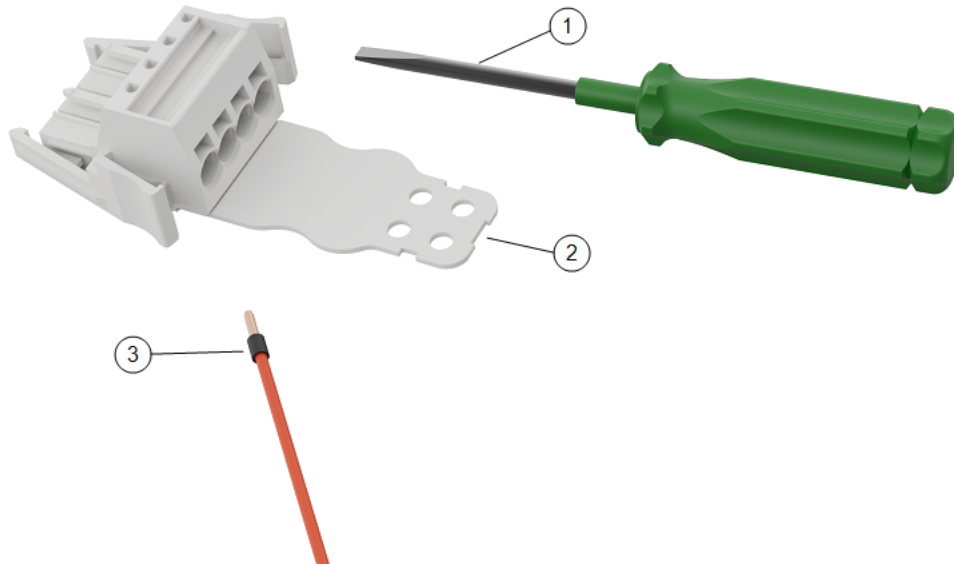
For information on electrical specifications, see section [1.1. Technische Spezifikationen auf Seite 1](#).

5.1. Benötigtes Material

Um die Kabel anzuschließen, benötigen Sie folgendes Material:

- Den vierpoligen Steckverbinder WAGO 831 (enthalten in der OEM Control Box).
- Ein Flachklingen-Schraubendreher, Klinge 5,5 x 0,8 mm. Beispiel: WAGO 210-721.
- Drei Kabel mit Aderendhülsen.

Die folgende Abbildung zeigt die erforderlichen Teile.

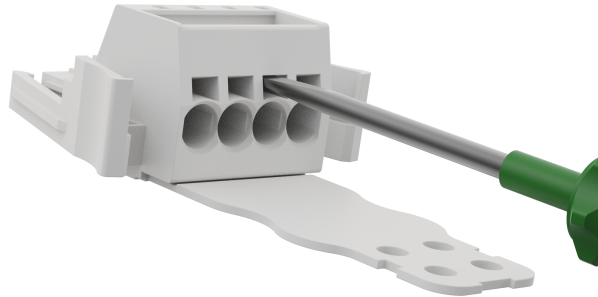


1	Werkzeug mit flachem Endstück	2	WAGO-Steckverbinder (DC abgebildet)
3	Draht mit Aderendhülse		

5.2. Anschließen der Kabel an den Anschluss

Dieser Abschnitt erklärt, wie Kabel mit Klemmhebeln mit einem Anschluss verbunden werden:

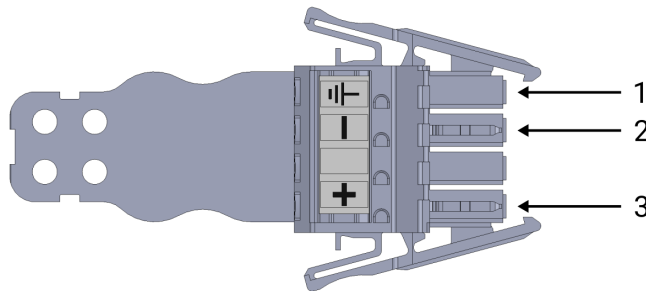
1. Führen Sie den Schraubendreher in einen flachen Schlitz neben einem Anschlussloch ein.
2. Drücken Sie den Schraubendreher, bis sich die Klemme im Loch öffnet. Halten Sie den Schraubendreher im Schlitz, wie abgebildet.



3. Führen Sie die Aderendhülse in das offene Loch.
4. Stellen Sie sicher, dass die Aderendhülse fest anliegt und entfernen Sie den Schraubenzieher, um das Loch zu schließen.

5.3. Verkabelung der Stromversorgung: DC

Use the following scheme to attach wires to the connector.



1	Erdung	2	Minusdraht
3	Plusdraht		



HINWEIS

Das Umkehren der Polarität der DC-Quelle führt zu einer dauerhaften Beschädigung der OEM Control Box.

Durch einen ungültigen Stromquellenanschluss verursachte Sachschäden sind nicht durch die Garantie abgedeckt.

- Vergewissern Sie sich, dass die Polarität korrekt ist, bevor Sie die Stromquelle anschließen.



To connect the OEM Control Box to the power source:

1. Schließen Sie die folgenden Drähte an den Anschluss an: Neutral, Leitung und Erdung (falls unterstützt).
2. Verbinden Sie den Erdungsleiter mit der Erdung der Anlage, wenn die Anwendung eine solche Verbindung unterstützt. Verbinden Sie das Minus- und Pluskabel mit der DC-Quelle. Stellen Sie sicher, dass die Polarität korrekt ist.
3. Plug the connector into the power source socket on the OEM Control Box.



HINWEIS

Das Anschließen von Kabeln an Polen ohne Kennzeichnung kann den Betrieb des Roboters beeinträchtigen.

- Die Kabel nicht mit Polen ohne Kennzeichnungen verbinden.

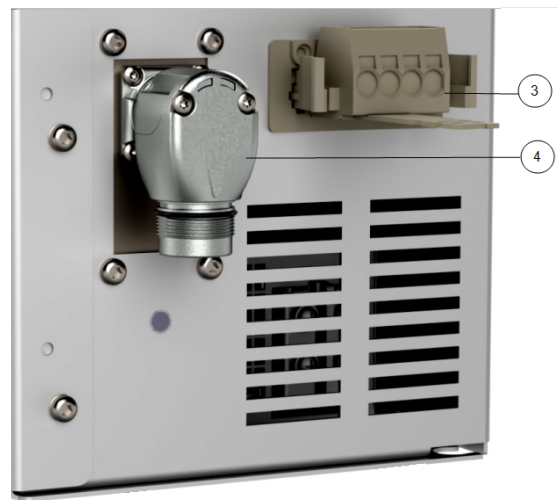
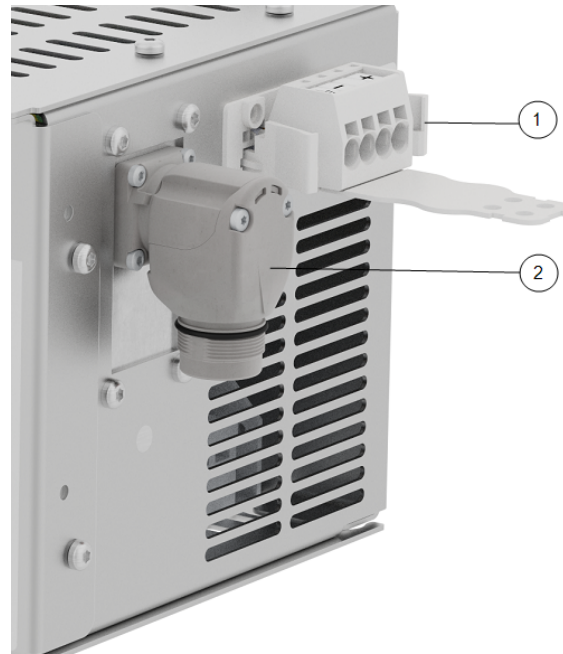
5.3.1. Sanftanlaufschaltung

Wie die OEM Control Box mit einer DC-Quelle verbunden, kann der Einschaltstrom für 200 μ s bis zu 400 A betragen. Dies kann die DC-Quelle beschädigen oder andere daran angeschlossene Elektronik ausschalten.

- Installieren Sie bei Verwendung einer DC-Quelle eine Sanftanlaufschaltung.

5.4. Robot Connection

Der Anschluss des Roboterarms befindet sich neben dem Anschluss für die Stromversorgung (siehe Abbildung). Einzelheiten zum Anschluss des Roboterarmkabels finden Sie im Benutzerhandbuch von Universal Robots.



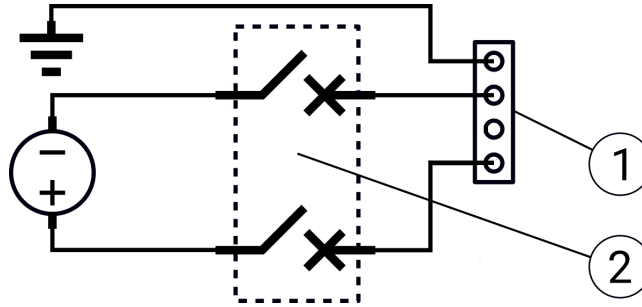
1	Anschluss des Roboterarms	2	OEM-CB-Anschluss
3	Roboterarm-Anschluss (e-Series)	4	OEM-CB-Anschluss (e-Series)

5.5. Circuit Breaker Installation

Verwenden Sie eine zweipolige Sicherung zum Schutz des Stromeingangs, da dieser auch als Schalter verwendet werden kann. Wird eine Sicherung verwendet, muss ein zweipoliger Schalter zwischen Sicherung und Stromeingang installiert werden.



The following illustration shows the circuit breaker wiring scheme.



1	OEM-Stromeingang	2	Circuit breaker
---	------------------	---	-----------------



VORSICHT

Wenn Sie keine geeigneten Sicherungen oder Schutzschalter installieren, kann dies zu Geräteschäden oder Verletzungen führen.

- Die Installation muss den Anforderungen des Standards IEC 60364 entsprechen.

6. Mechanical Installation

6.1. Richtlinien für die Arbeitsumgebung

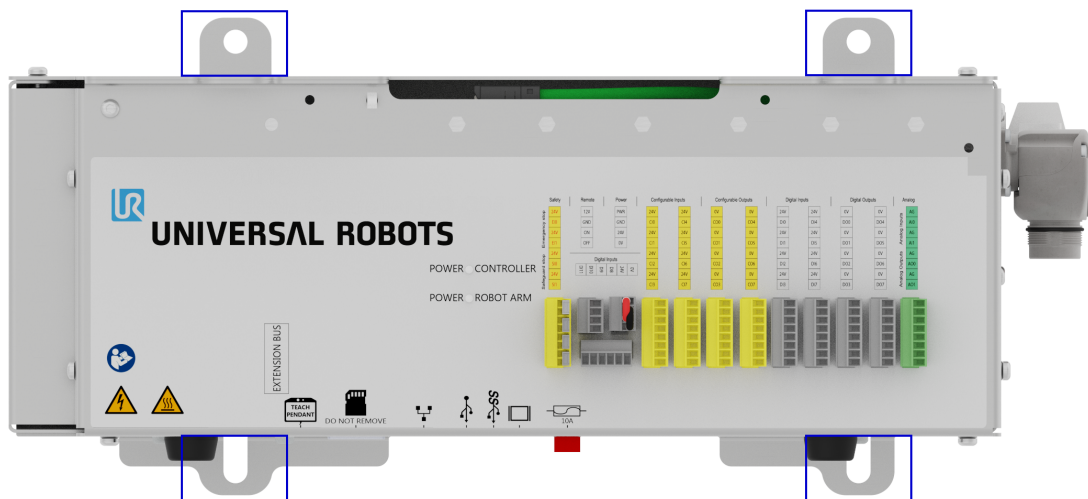
Follow these guidelines to ensure reliable operation of the OEM Control Box:

- Keep free from dust and dirt.
- Keep away from water, solvents, and chemicals.
- Halten Sie die Temperatur der in die OEM Control Box strömenden Umgebungsluft innerhalb von 0-50 °C.
- Keep the aluminum controller frame temperature within 0-65°C.

6.2. Mounting the OEM Control Box

Verwenden Sie die unten gezeigte Montagevorrichtung, um die OEM Control Box zu befestigen. Je nach Version kann Ihre OEM Control Box etwas anders aussehen als in der Abbildung unten.

Die Funktionalität wird durch äußerliche Unterschiede nicht beeinträchtigt.



For the product dimensions, see section 1.1. [Technische Spezifikationen auf Seite 1.](#)

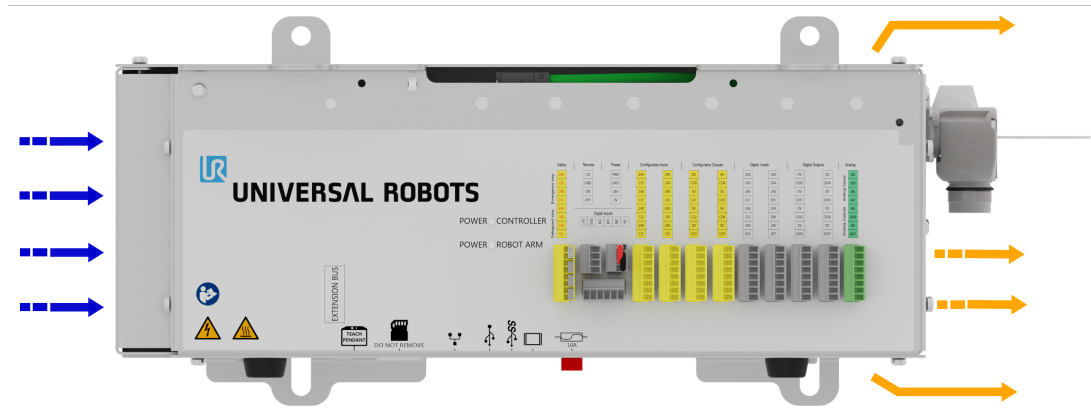
For dimensional drawings, see section 1.4. [Maßblätter \[mm\] auf Seite 1.](#)



Stellen Sie sicher, dass genügend Platz für Kabel und eine ausreichende Luftzirkulation um die Control-Box vorhanden ist.

Es wird empfohlen, einen Mindestabstand von 50 mm um die Luftein- und -auslässe herum einzuhalten und darauf zu achten, dass die Luft nicht umgewälzt wird.

For more information about the heat dissipation, see [1.3. Wärmeabführung der Steuerungseinheit auf Seite 1](#). The following illustration shows the airflow.



WARNUNG: HEIßE OBERFLÄCHE

Ein unzureichender Luftstrom oder die Umwälzung warmer Luft kann dazu führen, dass die OEM Control Box überhitzt und sich abschaltet.

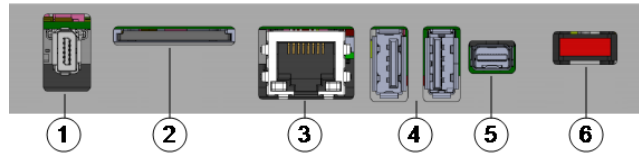
6.2.1. Grounding

Das Gehäuse OEM Control Box ist elektrisch mit dem Masse-Pin des Stromquellenanschlusses verbunden. Any conductive mounting surface must also be connected to the ground.

7. Anschluss externer Geräte

7.1. Anschlüsse für externe Geräte

Die Unterseite der OEM Control Box enthält eine Halterung mit Anschlüssen für externe Geräte. Die folgende Abbildung zeigt die Halterung.



1	Teach Pendant Anschluss	2	SD Kartensteckplatz
3	Ethernet port	4	USB-Anschlüsse
5	Mini DisplayPort	6	10 Eine Mini-Stecksicherung

Port	Beschreibung
Teach-Pendant	Der Anschluss für das Teach-Pendant (Teach-Pendant separat erhältlich).
Ethernet	Anschluss externer Geräte wie MODBUS, Ethernet/IP oder PROFINET.
USB-Anschlüsse	Anschluss von USB-Geräten wie z. B. Maus, Tastatur und USB-Speicherstick.
Mini DisplayPort	Anschluss eines Monitors. Der ausgegebene Videostream zeigt dasselbe wie die Anzeige auf dem Teach-Pendant. Unterstützte Verbindungstypen: <ul style="list-style-type: none"> • DP (Direktverbindung). • Aktives DVI (mit einem aktiven DP-zu-DVI-Konverter). • Aktives HDMI (mit einem aktiven DP-zu-HDMI-Konverter).
10 Eine Mini-Stecksicherung	Anschluss einer Sicherung. Die Sicherung muss über eine UL-Kennzeichnung und einer Strombelastbarkeit von 10 A verfügen.
SD-Karte	Die SD-Karte befindet sich bereits im SD-Kartensteckplatz.



HINWEIS

Das Entfernen der SD-Karte während des Betriebs kann das System beschädigen. Entfernen Sie die SD-Karte nicht.

7.1.1. Connecting a Keyboard or Monitor

Use a USB port to connect a keyboard.

Verwenden Sie den Mini DisplayPort, um einen Monitor anzuschließen.



HINWEIS

You cannot connect a mouse when using PSX software.

7.1.2. Connecting a Teach Pendant

You can only use the OEM PSX Control Box with a Teach Pendant (TP) or 3PE Teach Pendant (3PE TP).

7.2. Zustimmschalter

7.2.1. Verbinden eines Zustimmschalters



HINWEIS

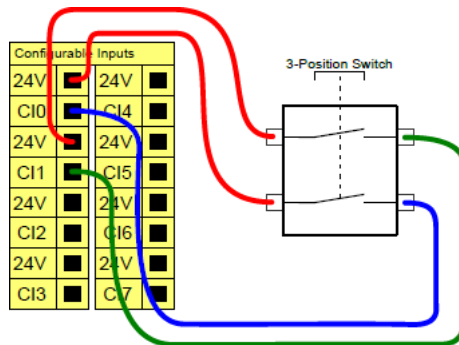
Das 3PE-Teach-Pendant ist nicht im Lieferumfang der OEM Control Box enthalten, sodass die Aktivierung der Gerätefunktionalität nicht vorgesehen ist.
Die Verwendung eines UR20 oder UR30 erfordert einen externen Zustimmschalter oder ein 3PE-Teach-Pendant, wenn Sie innerhalb der Reichweite der Roboteranwendung programmieren oder anlernen möchten.
Siehe ISO 10218-2.

Die OEM Control Box unterstützt sicher die folgenden Zustimmschalterkonfigurationen:

- 3PE-Teach-Pendant
- Externer Drei-Stellungs-Zustimmschalter
- Externer Drei-Stellungs-Zustimmschalter und 3PE-Teach-Pendant

Das Standard-Teach-Pendant wird von den Robotern UR20 und UR30 nicht unterstützt.

Die Abbildung unten zeigt den Anschluss eines dreistufigen Zustimmschalters



Hinweis: Die beiden Eingangskanäle für den dreistufigen Zustimmschalter haben eine Abweichungstoleranz von einer Sekunde.

So verbinden Sie einen Zustimmschalter mit einem UR20/UR30:

- Connect a Three-Position Enabling Teach Pendant via the Control Box port (see [0.1 External Device Connection Ports on page 1](#)).

oder

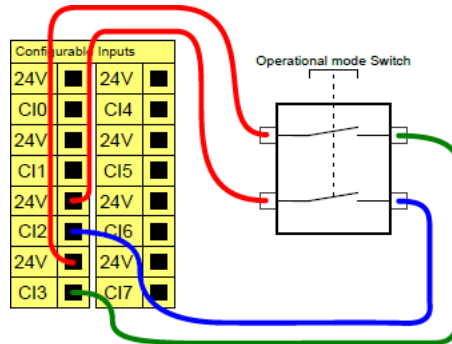
- Connect a Three-Position Enabling Device (see [0.1.1 Connecting an Enabling Device on page 1](#)) and an Operational Mode Switch (see [0.1.2 Connecting an Operational Mode Switch on page 1](#)).

Ausführliche Informationen zu den elektrischen Konfigurationen finden Sie unter Elektrische Schnittstelle im UR-Benutzerhandbuch, das Sie hier herunterladen können: myur.universal-robots.com/manuals

7.2.2. Verbinden eines Betriebsmodus-Schalters

Die Verwendung eines dreistufigen Zustimmschalters erfordert die Verwendung eines Betriebsmodus-Schalters.

Die Abbildung unten zeigt, wie Sie einen Betriebsmodus-Schalter verbinden.

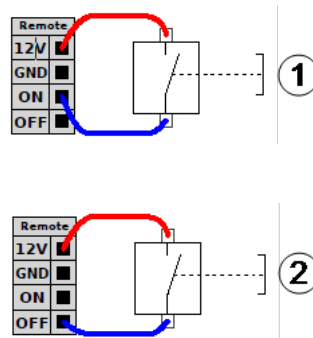


7.3. EIN-/AUS-Remote-Steuerung und Notabschaltung

Die OEM Control Box benötigt eine EIN-/AUS-Fernsteuerung und einen Not-Aus-Schalter. Die folgenden Abschnitte beschreiben deren Installation mithilfe von E/A-Anschlüssen.

7.3.1. Anschluss der EIN-/AUS-Steuerung

Die nachstehenden Abbildungen zeigen, wie die AN/AUS-Fernsteuerung angeschlossen ist.

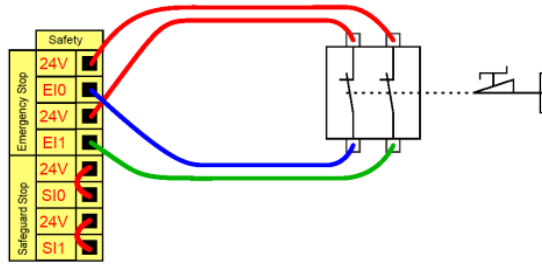


1	Status: Ein	2	Status: Aus
---	-------------	---	-------------

7.3.2. Anschluss der Remote-Notabschaltung

Installieren Sie eine externe Notabschaltung (E-Stopp), wenn der Teach-Pendant mit der Standard-Notabschaltung nicht mit der Control-Box verbunden ist.

Die folgende Abbildung zeigt die als Minimum erforderliche Installation der Notabschaltung.



8. Spezifikationen der OEM Control Box

8.1. Technische Spezifikationen

Größe der OEM Control Box (B x H x T)	451 mm x 150 mm x 168 mm
Gewicht der OEM Control Box	AC: 4,7 kg (10,4 lbs)
	DC: 4,3 kg (9,5 lbs)
E/A-Anschlüsse der OEM Control Box	16 digitale Eingänge, 16 digitale Ausgänge, 2 analoge Eingänge, 2 analoge Ausgänge
Stromversorgung der OEM Control Box	24 V, max 2 A

8.2. Elektrische Spezifikationen

AC-Variante

Eigenschaften	Min	Typisch	Max	Einheit
Eingangsspannung	90	100 - 240	264	VAC
Externe Netzsicherung (@ 90-200 V)	15	-	16	A
Externe Netzsicherung (@ 200-265 V)	8	-	16	A
Eingangsfrequenz	47	-	440	Hz
Standby-Leistung	-	-	<1.5	W

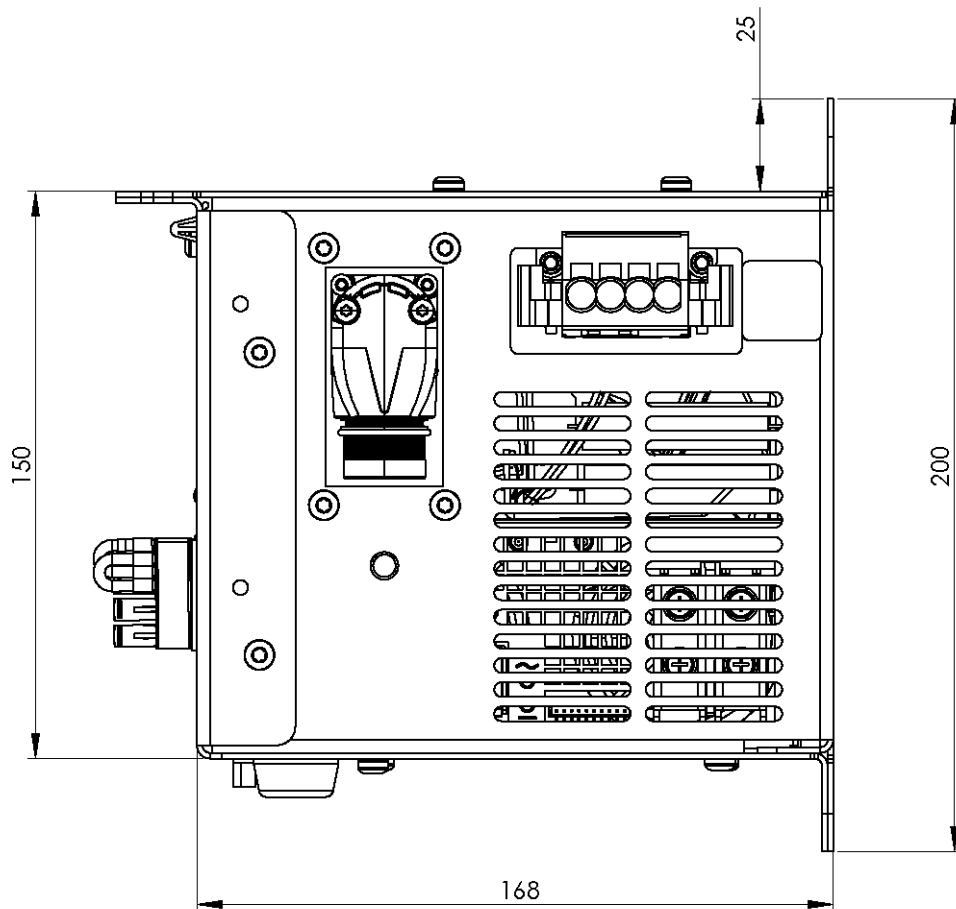
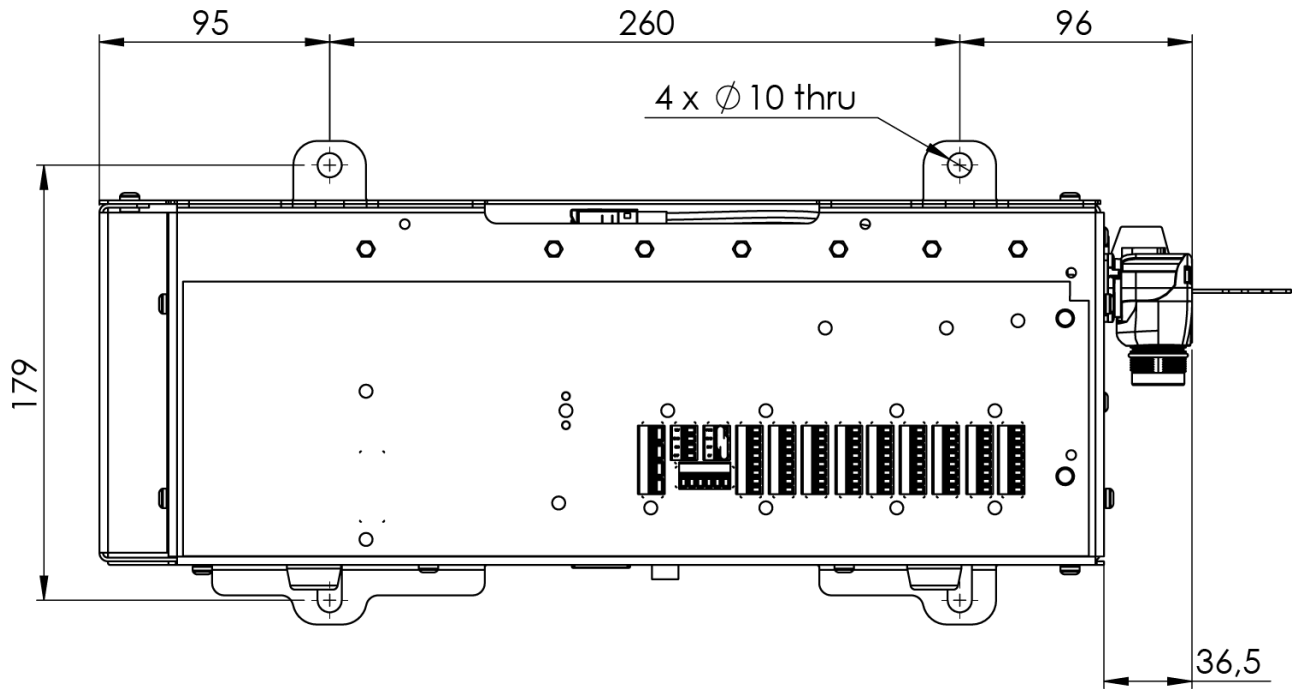
DC-Variante

Eigenschaften	Min	Typisch	Max	Einheit
Eingangsspannung	19	24 - 48	72	VDC
Standby-Verbrauch	-	-	<7	W
Externe Sicherung	-	-	100	A
Einschaltstrom (200)	-	-	400	A

8.3. Wärmeabführung der Steuerungseinheit

Robotertyp	Max. Wärmeabführung
UR20 & UR30	350 W
UR16e & UR10e	130 W
UR5e & UR3e	100 W

8.4. Maßblätter [mm]



9. Troubleshooting

9.1. OEM Control Box AC-Variante

Symptom	Mögliche Lösung
Control-Box lässt sich nicht einschalten.	Check that the power source is wired correctly (see 0.1 Power Source Wiring: AC on page 1).
Control-Box schaltet sich ein paar Sekunden lang ein und dann wieder aus.	Wenn Sie den Ein/Aus-Schalter länger als 5 Sekunden gedrückt halten, wird die Control Box ausgeschaltet. Halten Sie den Schalter nicht länger als 1-2 Sekunden gedrückt.
Die Roboterleistung ist instabil.	<ul style="list-style-type: none"> • Check the input voltage is within specifications (see 1.1 Technical Specifications on page 1) • Prüfen Sie die Erdung (vermeiden Sie Erdschleifen oder lose Schrauben).

9.2. OEM Control Box DC-Variante

Symptom	Mögliche Lösung
Control-Box lässt sich nicht einschalten.	<ul style="list-style-type: none"> • Check that the power source is wired correctly (see 0.1 Power Source Wiring: DC on page 1). • Stellen Sie sicher, dass die Anschlusspolarität der DC-Quelle korrekt ist. Das Umkehren der Polarität führt zu einer dauerhaften Beschädigung der OEM Control Box.
Control-Box schaltet sich ein paar Sekunden lang ein und dann wieder aus.	Wenn Sie den Ein/Aus-Schalter länger als 5 Sekunden gedrückt halten, wird die Control Box ausgeschaltet. Halten Sie den Schalter nicht länger als 1-2 Sekunden gedrückt.
Control-Box lässt sich nicht einschalten oder die Leistung des Roboters ist instabil.	<ul style="list-style-type: none"> • Check the DC input is within specifications in 1.1 Technical Specifications on page 1. • Prüfen Sie, ob die DC-Spannungsversorgung ausreichend Aufladung hat, um das System mit dem Anlaufstrom zu versorgen.

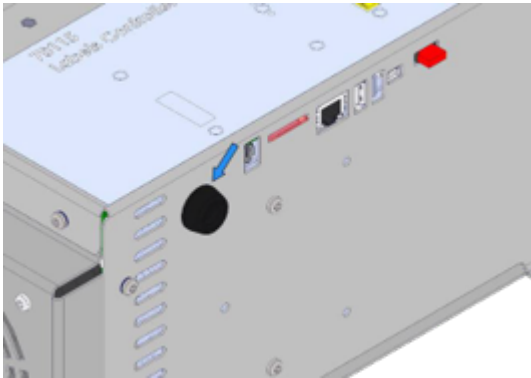
Ausführliche Informationen zu den elektrischen Konfigurationen finden Sie unter Elektrische Schnittstelle im UR-Benutzerhandbuch, das Sie hier herunterladen können: myur.universal-robots.com/manuals

10. Halterung für die Zugentlastung

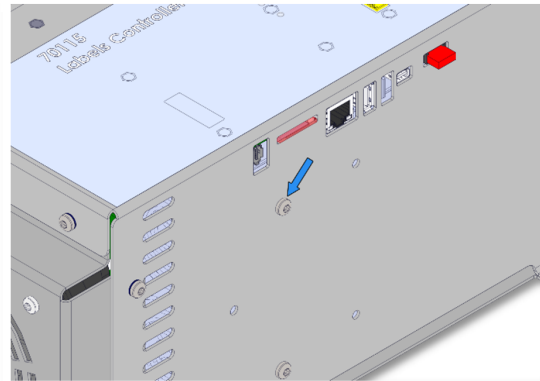
Die Halterung sorgt für eine Zugentlastung der Kabel, wenn das Teach-Pendant im Normalbetrieb verwendet wird.

10.1. OEM Control Box AC

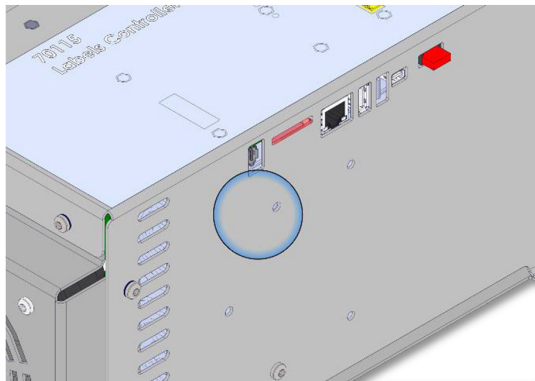
Installation und Verwendung der Halterung für die Zugentlastung



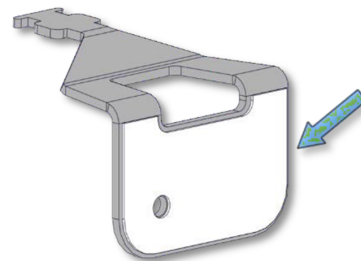
1. Tülle entfernen



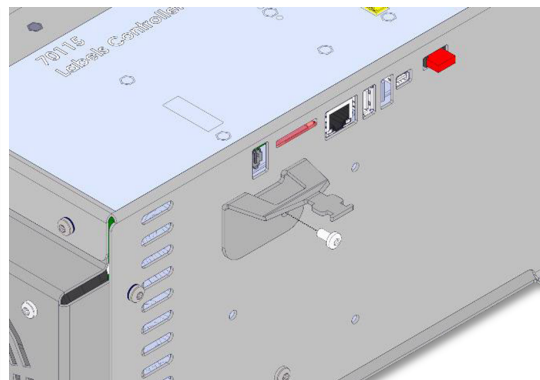
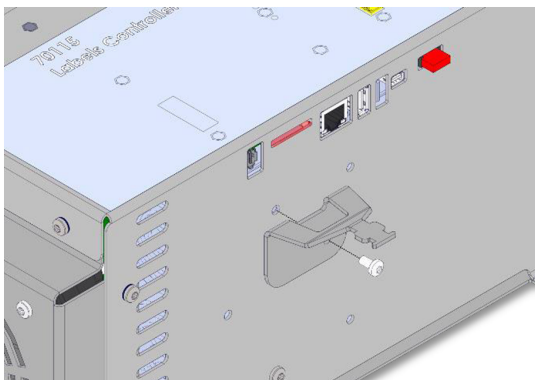
2. Schraube entfernen



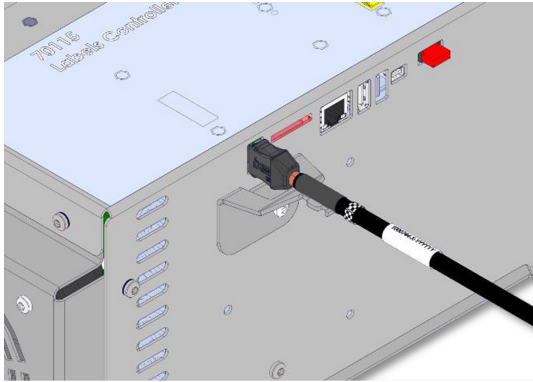
3. Reinigen Sie den Bereich mit einer Alkohollösung und lassen Sie den Alkohol verdampfen.



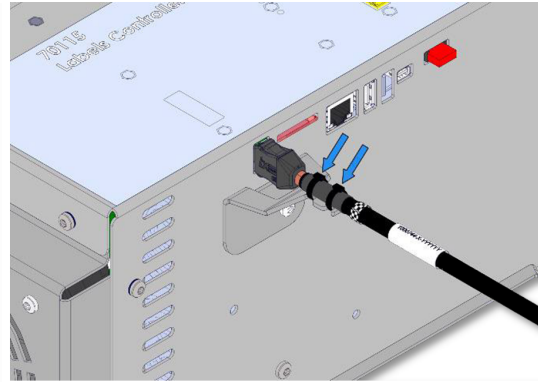
4. Schutzfolie vom Klebepflaster entfernen



5. Halterung mit der mitgelieferten Schraube anbringen



6. Mitgelieferte Schraube anziehen (Drehmoment 1 Nm)

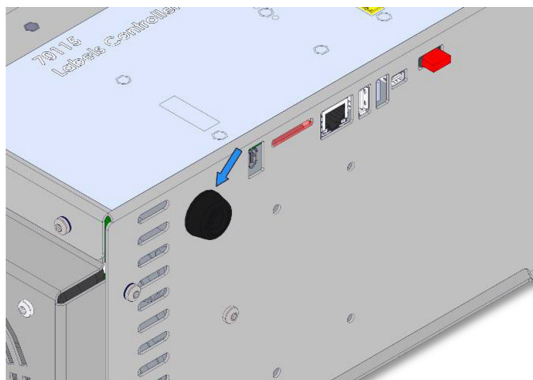


7. TP-Kabel anschließen

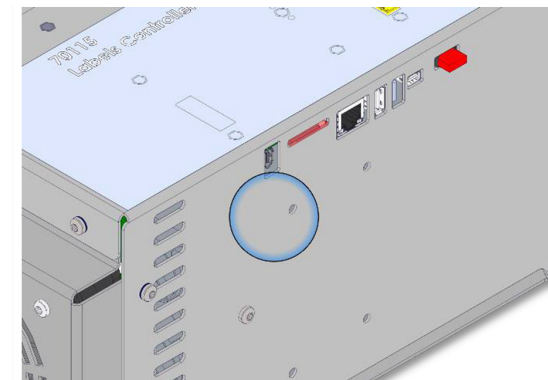
8. TP-Kabel mit mitgelieferten Kabelbindern befestigen

10.2. OEM Control Box DC

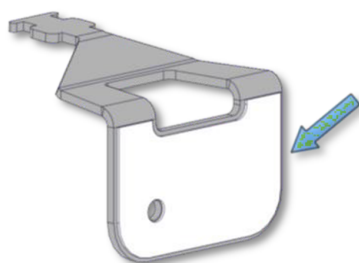
Installation und Verwendung der Halterung für die Zugentlastung



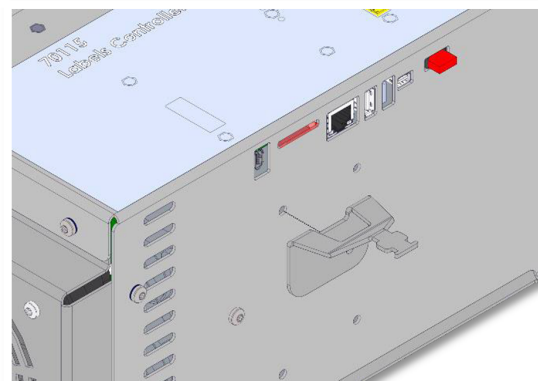
1. Tülle entfernen



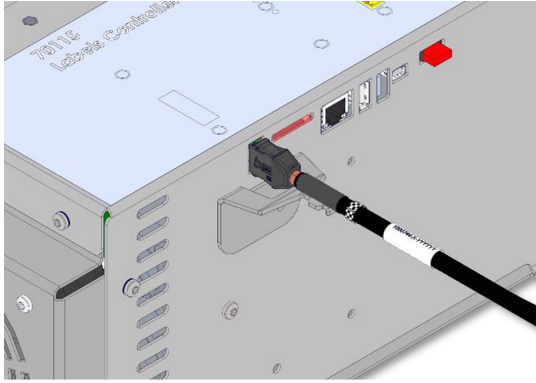
2. Reinigen Sie den Bereich mit einer Alkohollösung und lassen Sie den Alkohol verdampfen.



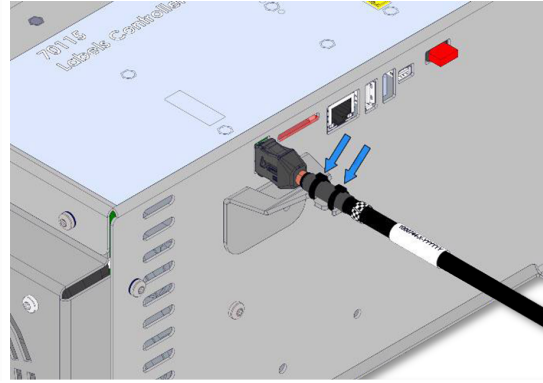
3. Schutzfolie vom Klebepflaster entfernen



4. Halterung am Schraubenloch anbringen



5. TP-Kabel anschließen



6. TP-Kabel mit mitgelieferten Kabelbindern befestigen

11. Zertifizierungen

Dieser Abschnitt enthält Informationen über Zertifikate und Erklärungen, die für Universal Robots Roboter mit OEM-Controllern gelten.

11.1. Versandmaterialien

Wie von unseren Anbietern angegeben, entsprechen die Versandmaterialien der Universal Robots Roboter den ISPM-15-Anforderungen für die Herstellung von Holzverpackungsmaterial und sind entsprechend gekennzeichnet.

11.2. Qualitätszertifikat

Universal Robots Roboter unterliegen kontinuierlichen, internen Prüfungen und End-of-Line-Testverfahren. UR-Testverfahren werden stetigen Überprüfungen und Weiterentwicklungen unterzogen.

11.3. Erklärungen im Einklang mit EU-Richtlinien

Universal Robots Roboter sind nach den folgenden Richtlinien zertifiziert.

- **2006/42/EC - Maschinenrichtlinie**
Gemäß der Maschinenrichtlinie 2006/42/EC Universal Robots werden UR-Roboter als unvollständige Maschinen betrachtet und somit ohne CE-Kennzeichnung geliefert.
Die Einbauerklärung gemäß 2006/42/EG Anhang II 1.B. finden Sie in Abschnitt [EU Einbauerklärungen unten](#) und [EU Einbauerklärungen unten](#).
- **2011/65/EU - Beschränkung der Verwendung bestimmter gefährlicher Stoffe (RoHS)**
Siehe Abschnitt [China RoHS auf Seite 40](#).
- **2012/19/EU - Elektro- und Elektronikgeräte-Abfall (WEEE)**
Informationen zur Entsorgung von Elektro- und Elektronikschrott finden Sie in Kapitel 7, Entsorgung und Umwelt im Benutzerhandbuch des Roboters.

EU Einbauerklärungen



EU Declaration of Incorporation (DOI) (in accordance with 2006/42/EC Annex II B) Übersetzung der Originalanleitung	
Manufacturer:	Universal Robots A/S Energivej 51, DK-5260 Odense S Denmark
Person in the Community Authorized to Compile the Technical File:	David Brandt, Technology Officer, R&D Universal Robots A/S, Energivej 51, DK-5260 Odense S
Description and Identification of the Partly-Completed Machine(s):	
Product and Function:	Industrial robot multi-purpose, multi-axis manipulator with an OEM control box & with or without teach pendant (with or without 3PE). Function is determined by the completed machine (robot application or cell with end-effector, intended use and application program). Below cited documents and this declaration include: Effective October 2020: Teach Pendants with 3-Position Enabling (3PE TP) & standard Teach Pendants. Effective May 2021: UR10e specification improvement to 12.5kg maximum payload.
Model and Serial Number	e-Series robots with either AC or DC OEM controllers: UR3e OEM AC, UR5e OEM AC, UR7e OEM AC, UR10e OEM AC, UR12e OEM AC, UR16e OEM AC UR3e OEM DC, UR5e OEM DC, UR7e OEM DC, UR10e OEM DC, UR12e OEM DC, UR16e OEM DC Starting XY20215000000 and higher Factory Variantyear e-Series 3=UR3e, 5=UR5e, 7=UR7e, 0=UR10e, 1=UR12e, 2=UR10e (12kg payload), 6 = UR16e Sequential numbering, restarting at 0 each year
Incorporation:	Universal Robots e-Series OEM robots (UR3e, UR5e, UR10e and UR16e) shall only be put into service upon being integrated into a final complete machine (robot application or robot cell), which conforms with the provisions of the Machinery Directive and other applicable Directives.
It is declared that the above products fulfil, for what is supplied, the following directives as detailed below: When this partly completed machine is integrated and becomes a complete machine, the integrator is responsible for the completed machine fulfilling all applicable Directives, applying the CE mark and providing the Declaration of Conformity (DOC).	
I. Machinery Directive II. Low-voltage Directive 2014/35/EU III. EMC Directive 2014/30/EU	The following essential requirements have been fulfilled: 1.1.2, 1.1.3, 1.1.5, 1.2.4.3, 1.2.5, 1.2.6, 1.3.2, 1.3.4, 1.3.8.1, 1.3.9, 1.5.1, 1.5.5, 1.5.10, 1.7.2, 1.7.4, 4.1.2.3, 4.1.3, Annex VI. It is declared that the relevant technical documentation has been compiled in accordance with Part B of Annex VII of the Machinery Directive. Reference the LVD and the harmonized standards used below. Reference the EMC Directive and the harmonized standards used below.
Reference to the harmonized standards used, as referred to in Article 7(2) of the MD & LV Directives and Article 6 of the EMC Directive: (I) EN ISO 13732-1:2008 as applicable, (I)(II) EN 60204-1:2018 as applicable, (II) EN 60664-1:2007, (II) EN 61140:2002/A1:2006	
Reference to other technical standards and technical specifications used: (I) ISO 9409-1:2004, (II) EN 60320-1:2021, IEC 61784-3:2010 [SIL2]	
The manufacturer, or his authorised representative, shall transmit relevant information about the partly completed machinery in response to a reasoned request by the national authorities. Approval of full quality assurance system by the notified body Bureau Veritas: ISO 9001 certificate #DK015892 and ISO 45001 certificate #DK015891.	

Odense Denmark, 10 January 2024



Roberta Nelson Shea, Global Technical Compliance Officer



EU Einbauerklärung (gemäß 2006/42/EG Anhang II B) Übersetzung der Originalanleitung	
Hersteller:	Universal Robots A/S Energivej 25, DK-5260 Odense, Dänemark
Person der Gemeinschaft, die für die Zusammenstellung der technischen Datei autorisiert ist:	David Brandt, Technology Officer, R&D Universal Robots A/S, Energivej 25, DK-5260 Odense S
Beschreibung und Identifizierung der unvollständigen Maschine(n):	
Produkt und Funktion:	Mehrachsiges Mehrzweck-Manipulator-Industrieroboter mit einer OEM Control Box und mit oder ohne 3PE-Teach-Pendant. Die Funktion wird durch die vollständige Maschine (Roboteranwendung oder Roboterzelle mit Endeffektor, bestimmungsgemäßer Verwendung und Anwendungsprogramm) bestimmt.
Modell und Seriennummer	UR20 & UR30: Die im Folgenden zitierten Normen und diese Erklärung umfassen: Ab 2023 6 8 00000 und höher Jahr _{series} 8=UR20; 9=UR30 Fortlaufende Nummerierung, die jedes Jahr bei 0 anfängt
Einbindung	Universal Robots UR20 & UR30 mit OEM Control Box dürfen erst dann in Betrieb genommen werden, wenn sie in eine endgültige vollständige Maschine (Roboteranwendung oder Roboterzelle) integriert sind, die den Bestimmungen der Maschinenrichtlinie und anderer anwendbarer Richtlinien entspricht.
Es wird erklärt, dass obenstehende Produkte entsprechend der Lieferung die unten ausgeführten Richtlinien erfüllen. Wenn diese unvollständige Maschine integriert ist und zu einer vollständigen Maschine wird, ist der Integrator dafür verantwortlich, festzustellen, ob die vollständige Maschine alle geltenden Richtlinien erfüllt, und die Konformitätserklärung abzugeben.	
I. Maschinenrichtlinie 2006/42/EG	Die folgenden wesentlichen Anforderungen sind erfüllt: 1.1.2, 1.1.3, 1.1.5, 1.2.1, 1.2.4.3, 1.2.5, 1.2.6, 1.3.2, 1.3.4, 1.3.8.1, 1.3.9, 1.5.1, 1.5.2, 1.5.5, 1.5.6, 1.5.10, 1.6.3, 1.7.2, 1.7.4, 4.1.2.3, 4.1.3, Anhang VI. Es wird erklärt, dass die relevanten technischen Unterlagen gemäß Anhang VII Teil B der Maschinenrichtlinie zusammengestellt wurden.
II. Niederspannungsrichtlinie 2014/35/EU	Verweis auf die Niederspannungsrichtlinie und die verwendeten harmonisierten Normen unten.
III. EMV-Richtlinie 2014/30/EU	Verweis auf die EMV-Richtlinie und die verwendeten harmonisierten Normen unten.
Verweis auf die verwendeten harmonisierten Normen gemäß Artikel 7(2) der Maschinenrichtlinie und LV-Richtlinie und Artikel 6 der EMV-Richtlinie: (I) EN ISO 13732-1:2008 soweit anwendbar, (I) (II) EN 60204-1:2018 soweit anwendbar (II) EN 60664-1:2007, (II) EN 61140:2002/ A1:2006	
Verweis auf andere verwendete Technische Normen und Spezifikationen: (I) ISO 9409-1:2004, (II) EN 60320-1:2021, (II) EN 61784-3:2010 [SIL2]	
Der Hersteller oder sein autorisierter Vertreter muss auf begründetes Verlangen der nationalen Behörden einschlägige Informationen über die unvollständige Maschine übermitteln. Genehmigung einer umfassenden Qualitätsmanagementnorm (ISO 9001) durch die benannte Stelle Bureau Veritas, Zertifizierung #DK015892.	

EU Declaration of Incorporation (DOI) (in accordance with 2006/42/EC Annex II B) Übersetzung der Originalanleitung	
Manufacturer:	Universal Robots A/S Energivej 51, DK-5260 Odense S Denmark
Person in the Community Authorized to Compile the Technical File:	David Brandt, Technology Officer, R&D Universal Robots A/S, Energivej 51, DK-5260 Odense S
Description and Identification of the Partly-Completed Machine(s):	
Product and Function:	Industrial robot multi-purpose, multi-axis manipulator with an OEM control box & with or without teach pendant (with or without 3PE). Function is determined by the completed machine (robot application or cell with end-effector, intended use and application program). Below cited documents and this declaration include: Effective October 2020: Teach Pendants with 3-Position Enabling (3PE TP) & standard Teach Pendants. Effective May 2021: UR10e specification improvement to 12.5kg maximum payload.
Model and Serial Number	e-Series robots with either AC or DC OEM controllers: UR3e OEM AC, UR5e OEM AC, UR7e OEM AC, UR10e OEM AC, UR12e OEM AC, UR16e OEM AC UR3e OEM DC, UR5e OEM DC, UR7e OEM DC, UR10e OEM DC, UR12e OEM DC, UR16e OEM DC Starting XY20215000000 and higher Factory Variantyear e-Series 3=UR3e, 5=UR5e, 7=UR7e, 0=UR10e, 1=UR12e, 2=UR10e (12kg payload), 6 = UR16e Sequential numbering, restarting at 0 each year
Incorporation:	Universal Robots e-Series OEM robots (UR3e, UR5e, UR10e and UR16e) shall only be put into service upon being integrated into a final complete machine (robot application or robot cell), which conforms with the provisions of the Machinery Directive and other applicable Directives.
It is declared that the above products fulfil, for what is supplied, the following directives as detailed below: When this partly completed machine is integrated and becomes a complete machine, the integrator is responsible for the completed machine fulfilling all applicable Directives, applying the CE mark and providing the Declaration of Conformity (DOC).	
I. Machinery Directive II. Low-voltage Directive 2014/35/EU III. EMC Directive 2014/30/EU	The following essential requirements have been fulfilled: 1.1.2, 1.1.3, 1.1.5, 1.2.4.3, 1.2.5, 1.2.6, 1.3.2, 1.3.4, 1.3.8.1, 1.3.9, 1.5.1, 1.5.5, 1.5.10, 1.7.2, 1.7.4, 4.1.2.3, 4.1.3, Annex VI. It is declared that the relevant technical documentation has been compiled in accordance with Part B of Annex VII of the Machinery Directive. Reference the LVD and the harmonized standards used below. Reference the EMC Directive and the harmonized standards used below.
Reference to the harmonized standards used, as referred to in Article 7(2) of the MD & LV Directives and Article 6 of the EMC Directive:	
(I) EN ISO 13732-1:2008 as applicable, (I)(II) EN 60204-1:2018 as applicable, (II) EN 60664-1:2007, (II) EN 61140:2002/A1:2006	
Reference to other technical standards and technical specifications used:	
(I) ISO 9409-1:2004, (II) EN 60320-1:2021, IEC 61784-3:2010 [SIL2]	
The manufacturer, or his authorised representative, shall transmit relevant information about the partly completed machinery in response to a reasoned request by the national authorities. Approval of full quality assurance system by the notified body Bureau Veritas: ISO 9001 certificate #DK015892 and ISO 45001 certificate #DK015891.	



Odense Denmark, 10 January 2024

A handwritten signature in black ink that reads "Roberta Nelson Shea".

Roberta Nelson Shea, Global Technical Compliance Officer

EU Einbauerklärung (gemäß 2006/42/EG Anhang II B) Übersetzung der Originalanleitung	
Hersteller:	Universal Robots A/S Energivej 51, DK-5260 Odense S Dänemark
Person der Gemeinschaft, die für die Zusammenstellung der technischen Datei autorisiert ist:	David Brandt, Technology Officer, R&D Universal Robots A/S, Energivej 51, DK-5260 Odense S
Beschreibung und Identifizierung der unvollständigen Maschine(n):	
Produkt und Funktion:	Industrial robot multi-purpose, multi-axis manipulator with an OEM control box & with or without teach pendant (with or without 3PE). Function is determined by the completed machine (robot application or cell with end-effector, intended use and application program). Die unten aufgeführten Dokumente und diese Erklärung beinhalten: Effective October 2020: Teach Pendants with 3-Position Enabling (3PE TP) & standard Teach Pendants. Gültig ab Mai 2021: UR10e Spezifikationsverbesserung zu 12.5kg Nutzlast.
Modell und S/N	Roboter der e-Series mit AC- oder DC-OEM-Controller: UR3e OEM AC, UR5e OEM AC, UR7e OEM AC, UR10e OEM AC, UR12e OEM AC, UR16e OEM AC UR3e OEM DC, UR5e OEM DC, UR7e OEM DC, UR10e OEM DC, UR12e OEM DC, UR16e OEM DC Starting XY2021500000 and higher Factory Variantyear e-Series 3=UR3e, 5=UR5e, 7=UR7e, 0=UR10e, 1=UR12e, 2=UR10e (12kg payload), 6 = UR16e Sequential numbering, restarting at 0 each year
Einbindung:	Universal Robots e-Series OEM robots (UR3e, UR5e, UR10e and UR16e) shall only be put into service upon being integrated into a final complete machine (robot application or robot cell), which conforms with the provisions of the Machinery Directive and other applicable Directives.
It is declared that the above products fulfil, for what is supplied, the following directives as detailed below: When this partly completed machine is integrated and becomes a complete machine, the integrator is responsible for the completed machine fulfilling all applicable Directives, applying the CE mark and providing the Declaration of Conformity (DOC).	
I. Machinery Directive II. Niederspannungsrichtlinie 2014/35/EU III. EMC Directive 2014/30/EU	The following essential requirements have been fulfilled: 1.1.2, 1.1.3, 1.1.5, 1.2.4.3, 1.2.5, 1.2.6, 1.3.2, 1.3.4, 1.3.8.1, 1.3.9, 1.5.1, 1.5.5, 1.5.10, 1.7.2, 1.7.4, 4.1.2.3, 4.1.3, Annex VI. Es wird erklärt, dass die relevanten technischen Unterlagen gemäß Anhang VII Teil B der Maschinenrichtlinie zusammengestellt wurden. Siehe die Niederspannungsrichtlinie und die verwendeten harmonisierten Normen unten. Siehe die Niederspannungsrichtlinie und die verwendeten harmonisierten Normen unten.
Verweis auf die verwendeten harmonisierten Normen gemäß Artikel 7(2) der MD- und LV-Richtlinie und Artikel 6 der EMV-Richtlinie: (I) EN ISO 13732-1:2008 as applicable, (I)(II) EN 60204-1:2018 as applicable, (II) EN 60664-1:2007, (II) EN 61140:2002/A1:2006	
Verweis auf andere verwendete Technische Normen und Spezifikationen: (I) ISO 9409-1:2004, (II) EN 60320-1:2021, IEC 61784-3:2010 [SIL2]	
The manufacturer, or his authorised representative, shall transmit relevant information about the partly completed machinery in response to a reasoned request by the national authorities. Approval of full quality assurance system by the notified body Bureau Veritas: ISO 9001 certificate #DK015892 and ISO 45001 certificate #DK015891.	

China RoHS

Management Methods for Controlling Pollution by Electronic Information Products Product Declaration Table For Toxic or Hazardous Substances

表1 有毒有害物质或元素名称及含量标识格式



Product/Part Name 产品/部件名称	Toxic and Hazardous Substances and Elements 有毒有害物质或元素					
	铅 Lead (Pb)	汞 Mercury (Hg)	镉 Cadmium (Cd)	六价 Hexavalent Chromium (Cr+6)	多溴联苯 Polybrominated biphenyls (PBB)	多溴二苯醚 Polybrominated diphenyl ethers (PBDE)
UR Robots 机器人：基本系统 UR3 / UR5 / UR10 / UR3e / UR5e / UR10e UR16e / UR20 / UR30	X	O	X	O	X	X

O: Indicates that this toxic or hazardous substance contained in all of the homogeneous materials for this part is below the limit requirement in SJ/T11363-2006.

O: 表示该有毒有害物质在该部件所有均质材料中的含量均在SJ/T 11363-2006规定的限量要求以下。

X: Indicates that this toxic or hazardous substance contained in at least one of the homogeneous materials used for this part is above the limit requirement in SJ/T11363-2006.

X: 表示该有毒有害物质至少在该部件的某一均质材料中的含量超出SJ/T 11363-2006规定的限量要求。

(企业可在此处，根据实际情况对上表中打“X”的技术原因进行进一步说明。)

Items below are wear-out items and therefore can have useful lives less than environmental use period:

下列项目是损耗品,因而它们的有用环境寿命可能短于基本系统和可选项目的使用时间:

Drives, Gaskets, Probes, Filters, Pins, Cables, Stiffener, Interfaces

电子驱动器, 垫圈, 探针, 过滤器, 别针, 缆绳, 加强筋, 接口

Refer to product manual for detailed conditions of use.

详细使用情况请阅读产品手册。

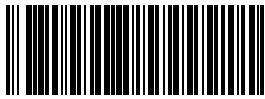
Universal Robots encourages that all Electronic Information Products be recycled but does not assume responsibility or liability.

Universal Robots 鼓励回收再利用所有的电子信息产品, 但 Universal Robots 不负任何责任或义务

To the maximum extent permitted by law, Customer shall be solely responsible for complying with, and shall otherwise assume all liabilities that may be imposed in connection with, any legal requirements adopted by any governmental authority related to the Management Methods for Controlling Pollution by Electronic Information Products (Ministry of Information Industry Order #39) of the Peoples Republic of China otherwise encouraging the recycle and use of electronic information products. Customer shall defend, indemnify and hold Universal Robots harmless from any damage, claim or liability relating thereto. At the time Customer desires to dispose of the Products, Customer shall refer to and comply with the specific waste management instructions and options set forth at www.universal-robots.com/about-universal-robots/social-responsibility and www.teradyne.com/company/corporate-social-responsibility, as the same may be amended by Teradyne or Universal Robots.



Name der Software: PolyScope X
Softwareversion: 10.7
Dokumentversion: 20.8.50



720-790-00