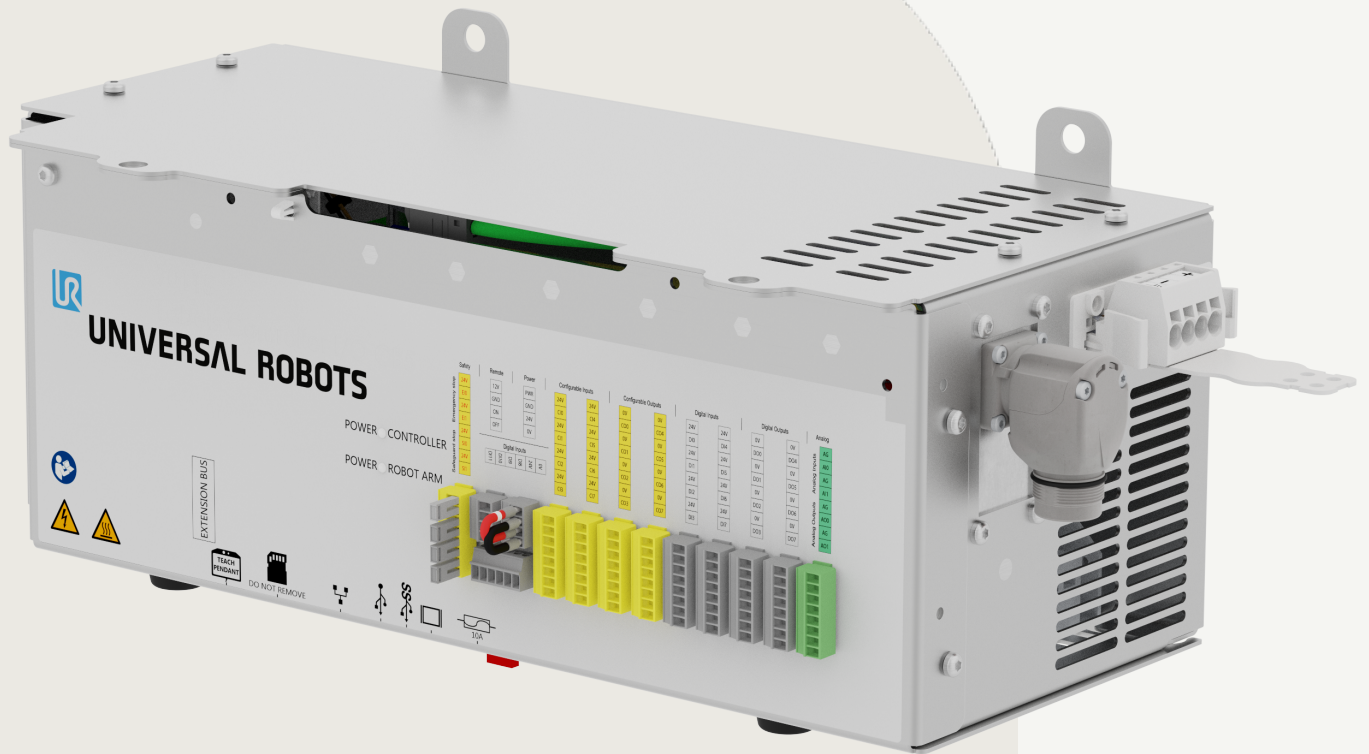




UNIVERSAL ROBOTS

설치 방법

OEM Control Box







720-783-00



여기에 포함된 정보는 Universal Robots A/S의 자산이며, Universal Robots A/S의 사전 서면 동의 없이 전부 또는 일부를 복제할 수 없습니다. 여기에 포함된 정보는 통지 없이 변경될 수 있으며, Universal Robots A/S의 의무로 해석할 수 없습니다. 이 문서는 주기적으로 검토 및 개정을 거칩니다.

Universal Robots A/S에는 본 문서의 오류 또는 누락에 대한 책임이 없습니다.

Copyright © 2019-2024 by Universal Robots A/S.

Universal Robots 로고는 Universal Robots A/S의 등록 상표입니다.

목 차

1. 소개	7
1.1. 본 문서 소개	7
1.2. 박스 내용물	7
1.3. Company Details	7
2. 로봇 청소	8
2.1. 매일 청소	8
2.2. 추가 청소	8
3. 안전	9
3.1. 안전 메시지 유형	9
3.2. 일반 안전 유의 사항	10
4. 전기 설치: AC 버전	12
4.1. 필수 공구	12
4.2. 배선을 커넥터에 연결하는 방법	13
4.3. 전원 배선: AC	13
4.4. Robot Connection	14
4.5. Circuit Breaker Installation	14
5. 전기 설치: DC 버전	16
5.1. 필수 공구	16
5.2. 배선을 커넥터에 연결하는 방법	17
5.3. 전원 배선: DC	17
5.3.1. 소프트 스타트 회로	18
5.4. Robot Connection	18
5.5. Circuit Breaker Installation	19
6. Mechanical Installation	20
6.1. 작동 환경 가이드라인	20
6.2. Mounting the OEM Control Box	20
6.2.1. Grounding	21
7. 외부 장치 연결	22
7.1. 외부 장치 연결 포트	22
7.1.1. Connecting a Keyboard or Monitor	22
7.1.2. Connecting a Teach Pendant	23
7.2. 활성화 장치	23
7.2.1. 활성화 장치 연결	23
7.2.2. 작동 모드 스위치 연결	24
7.3. 원격 ON/OFF 컨트롤과 비상 정지	24



- 7.3.1. ON/OFF 컨트롤 연결 24
- 7.3.2. 원격 비상 정지 연결 24
- 8. OEM Control Box 사양 26**
 - 8.1. 기술 사양 26
 - 8.2. 전기 사양 26
 - 8.3. 컨트롤 유닛 방열 26
 - 8.4. 치수 도면[mm] 27
- 9. Troubleshooting 28**
 - 9.1. OEM Control Box AC 버전 28
 - 9.2. OEM Control Box DC 버전 28
- 10. 케이블 스트레인 릴리프 브래킷 29**
 - 10.1. OEM Control Box AC 29
 - 10.2. OEM Control Box DC 30
- 11. 인증 32**
 - 11.1. 배송 품목 32
 - 11.2. 품질 인증 32
 - 11.3. EU 지침안에 따른 선언 32

1. 소개

1.1. 본 문서 소개

이 가이드에서는 다음 로봇 암 크기의 Universal Robots OEM Control BoxUniversal Robots 설치 방법에 대해 설명합니다: UR3e, UR5e, UR10e, UR16e, UR20 및 UR30.

AC 버전과 DC 버전 모두에 대한 설치에 대해 설명합니다.



알림

Universal Robots disclaims any liability, even if all guidelines in this document are followed.

1.2. 박스 내용물

제품에 포함된 항목:

- OEM Control Box
- This document
- WAGO 831 4극 음극 커넥터
- 케이블 스트레인 릴리프 브래킷

1.3. Company Details

Universal Robots A/S

Energivej 25, 5260 Odense S, Denmark

+45 89 93 89 89

<https://www.universal-robots.com>

2. 로봇 청소

2.1. 매일 청소

로봇 암 및/또는 티치 펜던트에서 보이는 먼지/오염물질/기름은 천과 세제 중 하나(물, 70% 이소프로필 알코올, 10% 에탄올 알코올 또는 10% 나프타)를 사용하여 닦아낼 수 있습니다. 드물게 소량의 그리스가 조인트 부분에서 보일 수 있다. 이는 조인트의 기능, 사용 또는 수명에 영향을 주지 않는다.

2.2. 추가 청소

로봇 청소에 보다 중점을 두므로, Universal Robots은 70% 이소프로필 알코올(소독 알코올)을 사용하여 청소하는 것을 권장한다.

1. 강연사 극세사 천과 70% 이소프로필 알코올(소독 알코올)을 사용하여 로봇을 닦는다.
2. 70% 이소프로필 알코올을 로봇에 바른 상태로 5분간 두고, 일반 청소 절차에 따라 로봇을 청소한다.

표백제를 사용하지 않는다. 희석한 세제에 표백제를 사용하지 않는다.

3. 안전

3.1. 안전 메시지 유형

Description

안전 메시지는 중요한 정보를 강조하는 데 사용됩니다. 안전을 보장하고 인적 부상 및 제품 손상을 방지하기 위해 모든 메시지를 읽으십시오. 안전 메시지 유형은 아래에 정의되어 있습니다.

- 

경고
이를 피하지 않으면 사망 또는 심각한 부상을 입을 수 있는 위험한 상황을 나타냅니다.
- 

경고: 전기
이를 피하지 않으면 사망 또는 심각한 부상을 입을 수 있는 전기적으로 위험한 상황을 나타냅니다.
- 

경고: 고온 표면
접촉 및 비접촉 근접으로 인해 부상을 입을 수 있는 위험한 고온 표면을 나타냅니다.
- 

주의
이를 피하지 않으면 부상을 입을 수 있는 위험한 상황을 나타냅니다.
- 

접지
접지를 나타냅니다.
- 

보호 접지
보호 접지를 나타냅니다.
- 

알림
주의해야 할 정보 및/또는 장비의 손상 위험을 나타냅니다.
- 

설명서 참조
설명서에서 참조해야 하는 보다 자세한 정보를 나타냅니다.

Copyright © 2019-2024 by Universal Robots A/S. 모든 권리 보유.

3.2. 일반 안전 유의 사항

OEM Control Box를 설치하거나 작동하기 전에 아래의 일반 안전 메시지를 읽으십시오. 안전에 대한 자세한 내용은 Universal Robots 사용자 설명서의 안전 장을 참조하십시오.



경고

세이프가드 및 기능을 확인하고 검증하지 않으면 사망이나 심각한 부상에 이를 수 있습니다.

- 모든 위험 감소가 의도한 대로 작동하고 필요한 위험 감소를 달성하는지 확인하십시오.



경고

설치 및 작동 전에 위험 평가를 수행하지 않으면 작업자 부상이나 장비 손상이 발생할 수 있습니다.

- 설치 및 작동 전에 위험 평가를 수행하십시오.
- UR 사용 설명서 및 UR 서비스 설명서를 읽으십시오.



경고: 전기

전원에 연결된 장비를 설치 또는 유지보수하는 경우 감전될 수 있다.

- 설치 또는 유지보수 작업을 수행하기 전에 장비의 전원이 꺼진 상태인지 확인합니다.



주의

설치 또는 유지보수가 정상적으로 수행되지 않으면 장비가 손상되거나 작업자가 부상을 입을 수 있다.

- 자격을 갖춘 담당자만 설치, 가동, 유지보수를 수행해야 합니다.
- UR 사용 설명서 및 UR 서비스 설명서를 읽으십시오.



접지

Incorrect connection of the power source or ground wires can result in equipment damage or personnel injury.

Damage caused by invalid power source connection is not covered by warranty. Before starting the operation:

- Ensure that the power source wiring is correct.
- Ensure that the grounding is correct.

**알림**

정전기 방전 (ESD)은 OEM Control Box의 민감한 구성 요소를 손상시킬 수 있습니다.

- OEM Control Box 전기 인터페이스를 취급하는 경우 반드시 정전기 방지 스트랩을 착용하십시오.

4. 전기 설치: AC 버전

이 섹션에서는 OEM Control Box를 교류 전원에 연결하는 방법을 설명합니다.



경고: 전기

전원에 연결된 장비를 설치 또는 유지보수하는 경우 감전될 수 있다.

- 설치 또는 유지보수 작업을 수행하기 전에 장비의 전원이 꺼진 상태인지 확인합니다.

For information on connecting the product to a DC power source, see [1. Electrical Installation: DC variant on page 1](#).

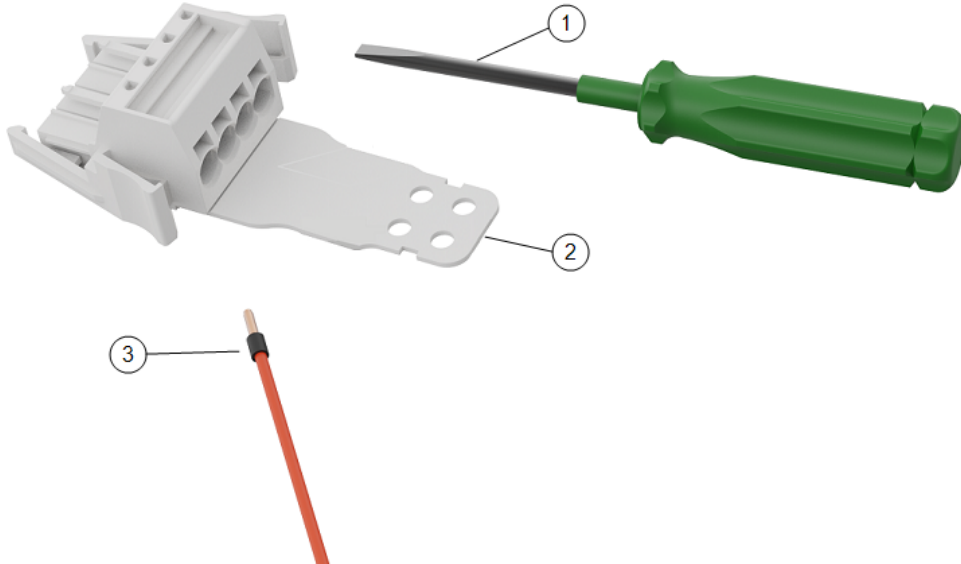
For information on electrical specifications, see section [1.1. 기술 사양 - 페이지 1](#).

4.1. 필수 도구

배선을 연결하려면 아래의 도구가 필요합니다.

- WAGO 831 4극 암 커넥터 (OEM Control Box에 포함됨).
- 일자 드라이버, 날 크기 5.5 x 0.8 mm 예: WAGO 210-721.
- 페룰이 연결된 배선 3개

아래 그림은 필수 항목을 나타냅니다.

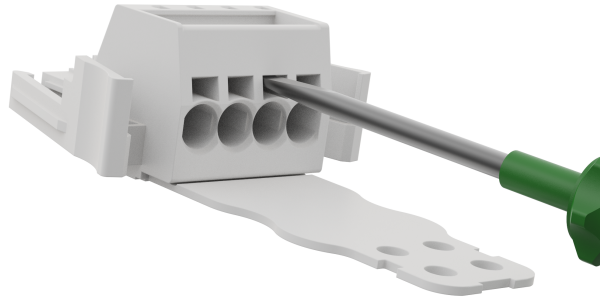


1	일자 드라이버	2	WAGO 암 커넥터 (AC 그림)
3	페룰이 있는 배선		

4.2. 배선을 커넥터에 연결하는 방법

본 항목은 배선을 잠금 레버와 함께 커넥터에 연결하는 방법을 설명합니다.

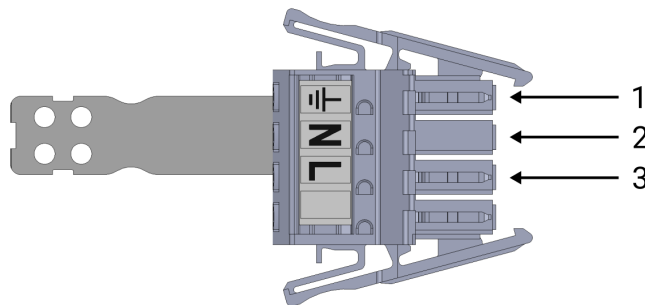
1. 스크류드라이버를 커넥터 입구 옆의 빈 슬롯에 연결합니다.
2. 입구 내부의 클램프가 열릴 때까지 스크류드라이버를 밀어 넣습니다. 그림과 같이 스크류드라이버를 슬롯에 넣은 상태로 유지합니다.



3. 배선 페룰을 입구에 연결합니다.
4. 배선 페룰이 고정되었는지 확인하고 스크류드라이버를 제거하여 입구를 닫습니다.

4.3. 전원 배선: AC

Use the following scheme to attach wires to the connector.



1	접지	2	Neutral
3	라인		

To connect the OEM Control Box to the power source:

1. 다음 배선을 커넥터에 연결합니다: 중립, 라인 및 접지.
2. 중립 및 라인 배선을 주 전원 공급 장치에 연결합니다. Connect the ground wire to the facility ground.
3. Plug the connector into the power source socket on the OEM Control Box.



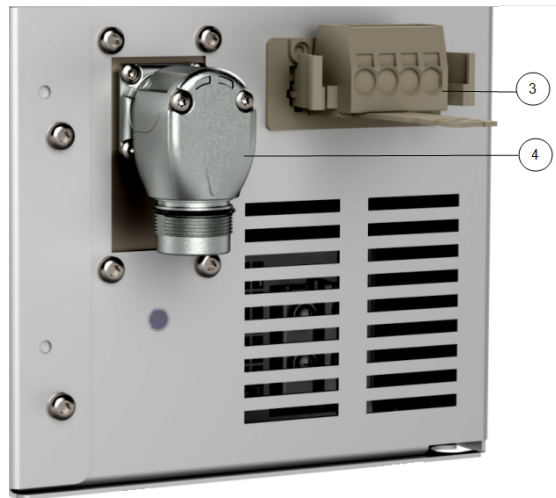
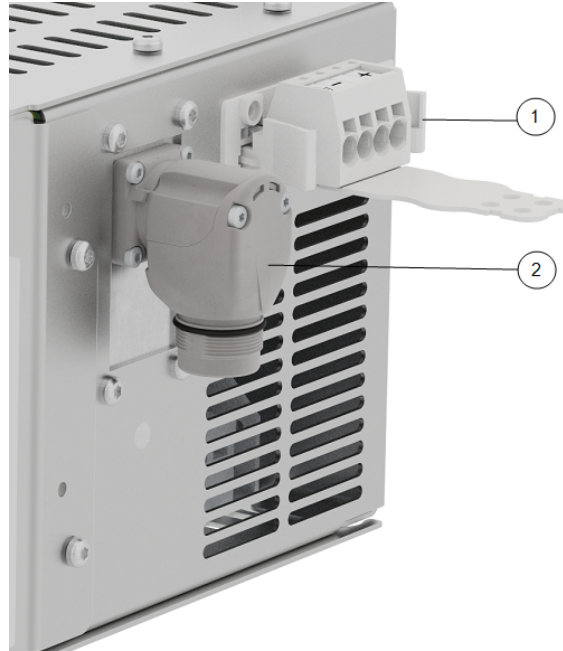
알림

라벨이 없는 극에 배선을 연결하는 경우 로봇이 원활하게 작동하지 않을 수 있습니다.

- 라벨이 없는 극에 배선을 연결하지 마십시오.

4.4. Robot Connection

아래 그림과 같이 로봇 암 커넥터는 전원 공급 장치 커넥터 옆에 있습니다. 로봇 암 케이블 연결에 대한 자세한 내용은 **Universal Robots 사용자 설명서**를 참조하십시오.

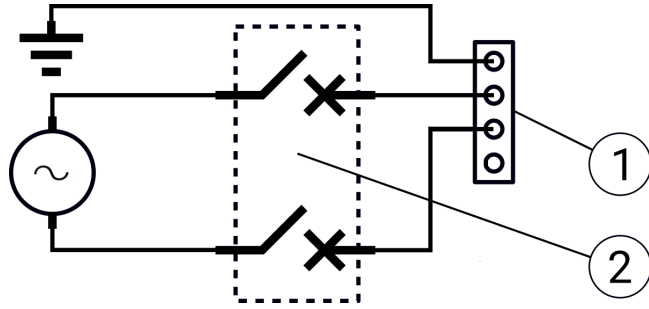


1	로봇 암 커넥터	2	OEM CB 커넥터
3	로봇 암 커넥터 (e-Series)	4	OEM CB 커넥터 (e-Series)

4.5. Circuit Breaker Installation

전원 입력 커넥터를 보호하기 위해 양극 전원 차단기를 사용하며 스위치로도 사용할 수 있습니다. 퓨즈를 사용하는 경우 퓨즈와 전원 입력 커넥터 사이에 양극 스위치를 반드시 설치해야 합니다.

The following illustration shows the circuit breaker wiring scheme.



1	OEM 전원 입력	2	Circuit breaker
---	-----------	---	-----------------



주의

적절한 퓨즈나 전원 차단기를 설치하지 않으면 장비가 손상되거나 부상을 입을 수 있습니다.

- 설치 시 표준 IEC 60364 규정을 준수해야 합니다.

5. 전기 설치: DC 버전

이 섹션에서는 OEM Control Box를 직류 전원에 연결하는 방법을 설명합니다.



경고: 전기

전원에 연결된 장비를 설치 또는 유지보수하는 경우 감전될 수 있다.

- 설치 또는 유지보수 작업을 수행하기 전에 장비의 전원이 꺼진 상태인지 확인합니다.

For information on connecting the product to an AC power source, see [1. Electrical Installation: AC variant on page 1](#).

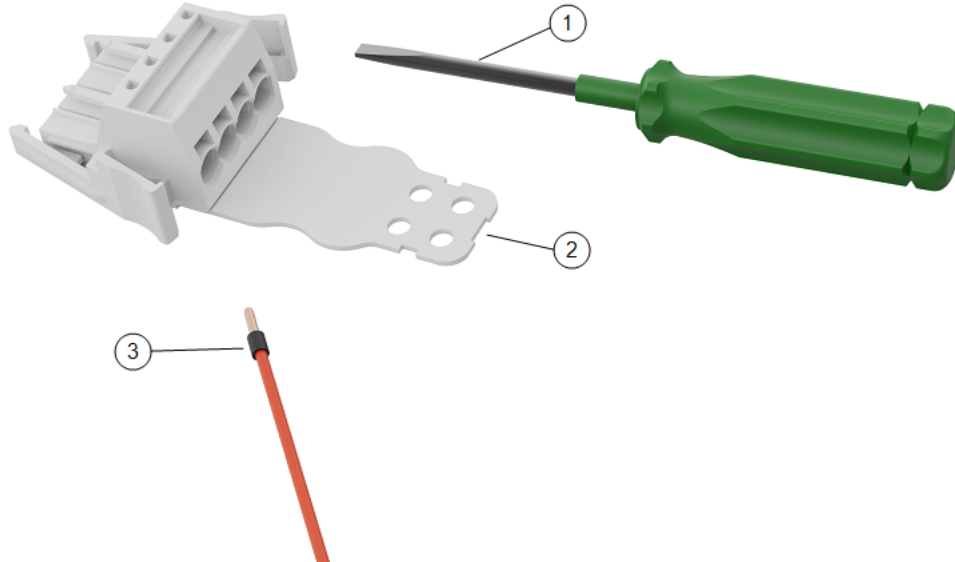
For information on electrical specifications, see section [1.1. 기술 사양 - 페이지 1](#).

5.1. 필수 도구

배선을 연결하려면 아래의 도구가 필요합니다.

- WAGO 831 4극 암 커넥터 (OEM Control Box에 포함됨).
- 일자 드라이버, 날 크기 5.5 x 0.8 mm 예: WAGO 210-721.
- 페룰이 연결된 배선 3개

아래 그림은 필수 항목을 나타냅니다.

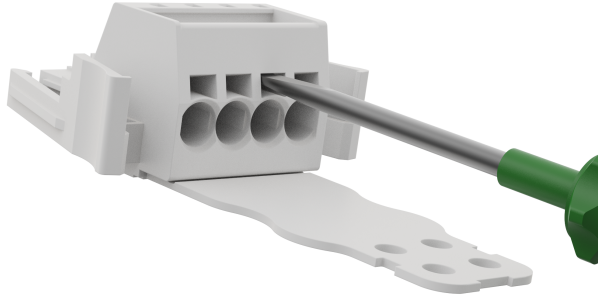


1	일자 드라이버	2	WAGO 암 커넥터 (DC 그림)
3	페룰이 있는 배선		

5.2. 배선을 커넥터에 연결하는 방법

본 항목은 배선을 잠금 레버와 함께 커넥터에 연결하는 방법을 설명합니다.

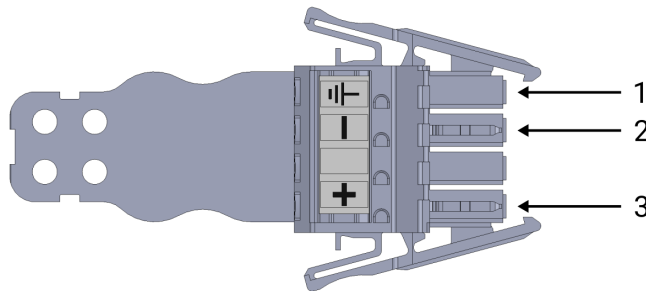
1. 스크류드라이버를 커넥터 입구 옆의 빈 슬롯에 연결합니다.
2. 입구 내부의 클램프가 열릴 때까지 스크류드라이버를 밀어 넣습니다. 그림과 같이 스크류드라이버를 슬롯에 넣은 상태로 유지합니다.



3. 배선 페룰을 입구에 연결합니다.
4. 배선 페룰이 고정되었는지 확인하고 스크류드라이버를 제거하여 입구를 닫습니다.

5.3. 전원 배선: DC

Use the following scheme to attach wires to the connector.



1	접지	2	음극
3	양극		



알림

직류 전원의 극성을 반대로 연결하면 OEM Control Box가 영구 손상될 가능성이 있습니다.

잘못된 전원 연결로 발생한 재산상의 손해는 보증 항목에 포함되지 않습니다.

- 극성이 정확한지 확인한 후에 전원을 연결해야 합니다.

To connect the OEM Control Box to the power source:

1. 다음 배선을 커넥터에 연결합니다: 중립, 라인 및 접지(지원되는 경우).
2. 애플리케이션이 연결을 지원하는 경우 접지 배선을 건물 바닥에 연결합니다. 음극과 양극 배선을 직류 전원에 연결합니다. 극성이 정확한지 확인합니다.
3. Plug the connector into the power source socket on the OEM Control Box.



알림

라벨이 없는 극에 배선을 연결하는 경우 로봇이 원활하게 작동하지 않을 수 있습니다.

- 라벨이 없는 극에 배선을 연결하지 마십시오.

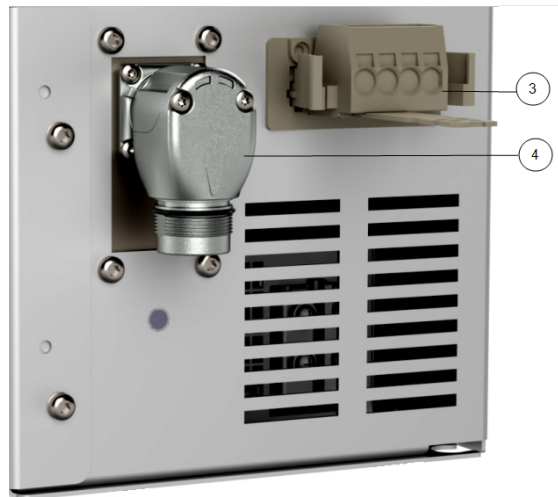
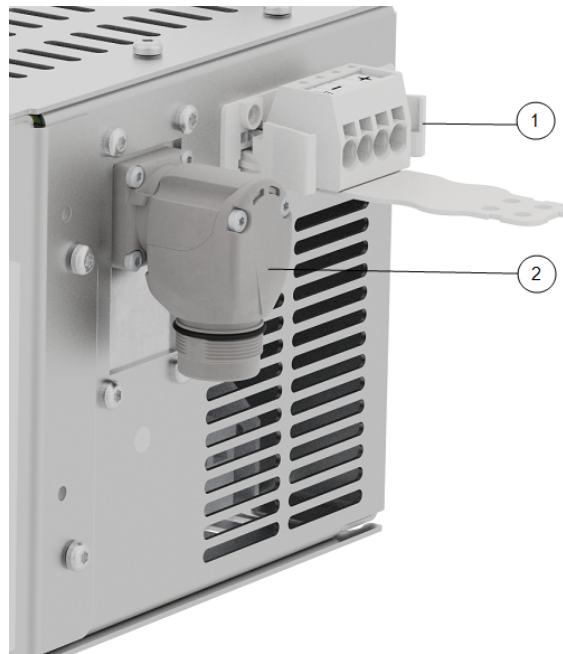
5.3.1. 소프트 스타트 회로

OEM Control Box를 직류 전원에 연결하는 경우 순간 전류가 200 μ s로 최대 400 A에 도달할 가능성이 있습니다. 직류 전원에 손상을 주거나 연결된 전자 기기의 전원이 차단될 가능성이 있습니다.

- 직류 전원을 사용하는 경우 소프트 스타트 회로를 설치합니다.

5.4. Robot Connection

아래 그림과 같이 로봇 암 커넥터는 전원 공급 장치 커넥터 옆에 있습니다. 로봇 암 케이블 연결에 대한 자세한 내용은 Universal Robots 사용자 설명서를 참조하십시오.

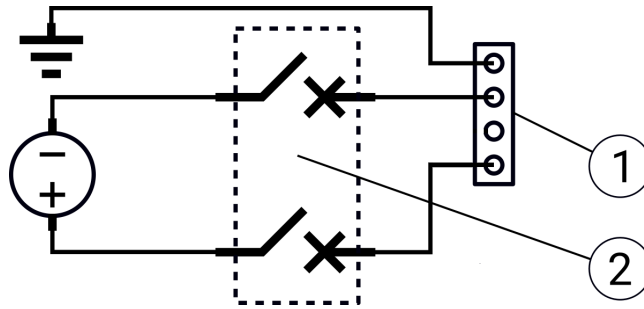


1	로봇 암 커넥터	2	OEM CB 커넥터
3	로봇 암 커넥터 (e-Series)	4	OEM CB 커넥터 (e-Series)

5.5. Circuit Breaker Installation

전원 입력 커넥터를 보호하기 위해 양극 전원 차단기를 사용하며 스위치로도 사용할 수 있습니다. 퓨즈를 사용하는 경우 퓨즈와 전원 입력 커넥터 사이에 양극 스위치를 반드시 설치해야 합니다.

The following illustration shows the circuit breaker wiring scheme.



1	OEM 전원 입력	2	Circuit breaker
---	-----------	---	-----------------



주의

적절한 퓨즈나 전원 차단기를 설치하지 않으면 장비가 손상되거나 부상을 입을 수 있습니다.

- 설치 시 표준 IEC 60364 규정을 준수해야 합니다.

6. Mechanical Installation

6.1. 작동 환경 가이드라인

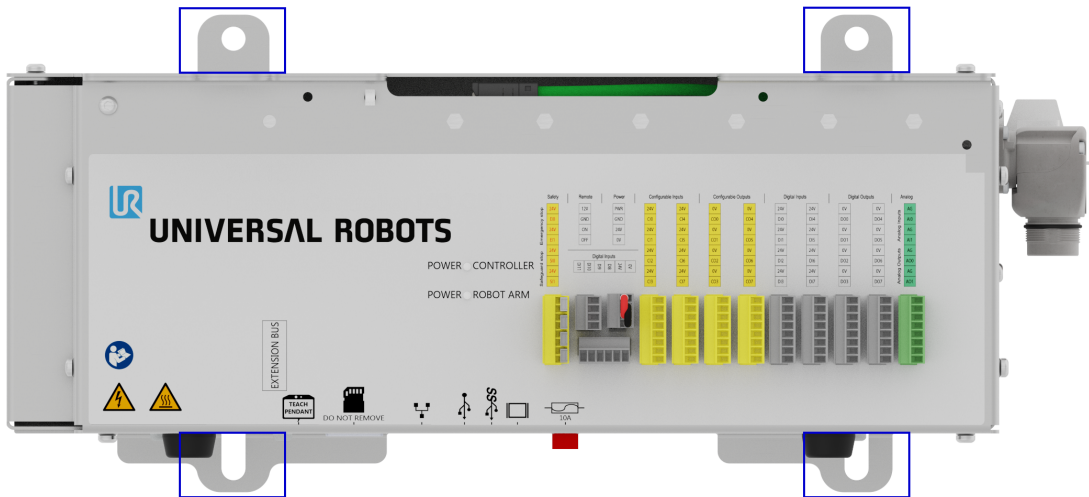
Follow these guidelines to ensure reliable operation of the OEM Control Box:

- Keep free from dust and dirt.
- Keep away from water, solvents, and chemicals.
- OEM Control Box에 유입되는 주변 공기 온도를 0-50°C 내로 유지합니다.
- Keep the aluminum controller frame temperature within 0-65°C.

6.2. Mounting the OEM Control Box

아래에 강조 표시된 마운팅 브래킷을 사용하여 OEM Control Box 마운트를 합니다. 버전에 따라 OEM Control Box이(가) 다음 그림과 약간 다를 수 있습니다.

기능은 외부 차이의 영향을 받지 않습니다.



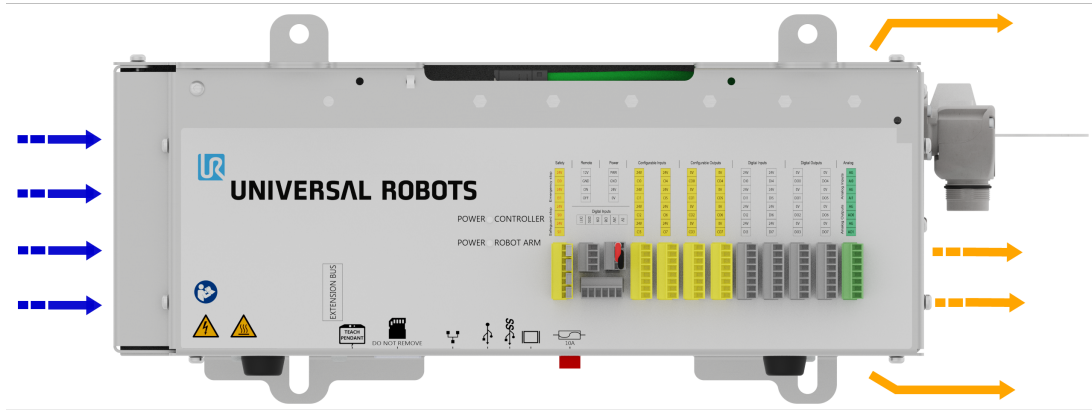
For the product dimensions, see section 1.1. 기술 사양 - 페이지 1.

For dimensional drawings, see section 1.4. 치수 도면 [mm] - 페이지 1.

컨트롤 박스 주변에 충분한 배선 공간을 확보하고 원활한 공기 순환이 이루어질 수 있는지 확인합니다.

공기 흡입구 및 배출구 주변에는 최소 50mm의 공간이 권장되며, 공기 재순환을 방지하도록 주의해야 합니다.

For more information about the heat dissipation, see 1.3. 컨트롤 유닛 방열 - 페이지 1. The following illustration shows the airflow.



경고: 고온 표면

공기 흐름이 원활하지 않거나 따뜻한 공기가 재순환되는 경우 OEM Control Box가 과열되어 종료될 수 있습니다.

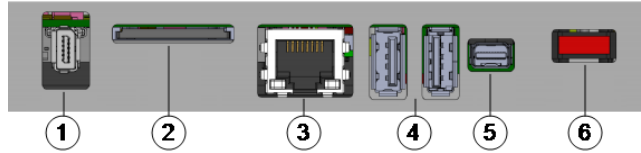
6.2.1. Grounding

OEM Control Box 케이스는 전원 커넥터의 접지 핀에 전기적으로 연결됩니다. Any conductive mounting surface must also be connected to the ground.

7. 외부 장치 연결

7.1. 외부 장치 연결 포트

OEM Control Box의 바닥에 외부 기기를 연결하는 포트가 장착된 브래킷이 있습니다. 아래 그림은 브래킷을 표시합니다.



1	티치 펜던트 포트	2	SD 카드 슬롯
3	Ethernet port	4	USB 포트
5	Mini Displayport	6	10 A 미니 블레이드 퓨즈

포트	Description
티치 펜던트	티치 펜던트(티치 펜던트는 별도 판매)를 연결하기 위한 포트입니다.
이더넷	MODBUS, 이더넷/IP, 또는 PROFINET를 지원하는 외부 기기를 연결합니다.
USB 포트	USB 장치(마우스, 키보드, USB 플래시 드라이브)를 연결합니다.
Mini Displayport	모니터를 연결합니다. 출력 비디오 스트림은 티치 펜던트의 디스플레이와 동일한 내용을 표시합니다. 지원하는 연결 유형: <ul style="list-style-type: none"> • DP(직접 연결). • 활성화 DVI(활성화 DP - DVI 컨버터 사용). • 활성화 HDMI(활성화 DP - HDMI 컨버터 사용).
10 A 미니 블레이드 퓨즈	퓨즈를 연결합니다. 퓨즈는 UL 마크가 있어야 하며 전류 정격은 10A여야 합니다.
SD 카드	SD 카드는 이미 SD 카드 포트에 연결되어 있습니다.



알림

작동 중인 SD 카드를 제거하면 시스템이 손상될 수 있습니다. SD 카드를 제거하지 마십시오.

7.1.1. Connecting a Keyboard or Monitor

Use a USB port to connect a keyboard.

Mini Displayport를 사용하여 모니터를 연결합니다.



알림

You cannot connect a mouse when using PSX software.

7.1.2. Connecting a Teach Pendant

You can only use the OEM PSX Control Box with a Teach Pendant (TP) or 3PE Teach Pendant (3PE TP).

7.2. 활성화 장치

7.2.1. 활성화 장치 연결



알림

3PE 티치 펜던트는 OEM 컨트롤 박스 구매 시 포함되지 않으므로 활성화 장치 기능이 제공되지 않습니다.

UR20 또는 UR30을 사용하려면 로봇 애플리케이션의 범위 내에서, 프로그래밍하거나 티칭할 때 외부 활성화 장치 또는 3PE 티치 펜던트가 필요합니다.

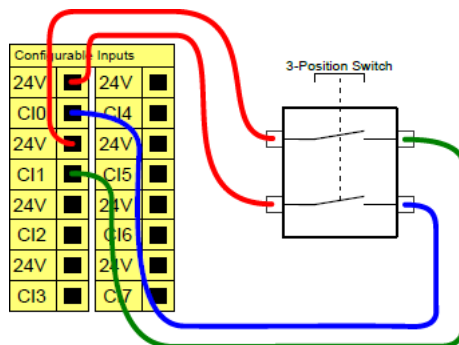
ISO 10218-2를 참조하십시오.

OEM Control Box에서는 다음과 같은 활성화 장치 구성을 지원합니다.

- 3PE 티치 펜던트
- 외부 3-위치 활성화 장치
- 외부 3-위치 활성화 장치 및 3PE 티치 펜던트

표준 티치 펜던트는 UR20 및 UR30 로봇에서 지원되지 않습니다.

아래 그림은 3-위치 활성화 장치를 연결하는 방법을 보여줍니다.



참고: 3-위치 활성화 장치 입력에 대한 두 가지 입력 채널에서 불일치 허용오차는 1초입니다.

UR20/UR30에 활성화 장치를 연결하려면:

- Connect a Three-Position Enabling Teach Pendant via the Control Box port (see 0.1 External Device Connection Ports on page 1).

또는

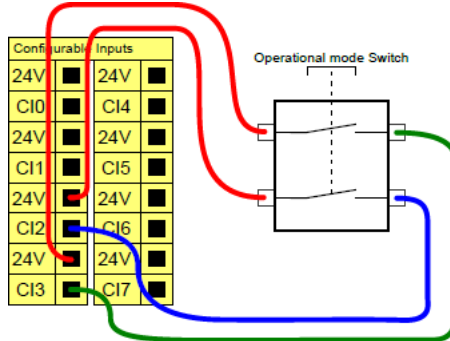
- Connect a Three-Position Enabling Device (see 0.1.1 Connecting an Enabling Device on page 1) and an Operational Mode Switch (see 0.1.2 Connecting an Operational Mode Switch on page 1).

전기 구성에 대한 자세한 정보는 myur.universal-robots.com/manuals에서 다운로드할 수 있는 UR 사용자 설명서의 전기 인터페이스를 참조하십시오.

7.2.2. 작동 모드 스위치 연결

3-위치 활성화 장치를 사용하려면 작동 모드 스위치를 사용해야 합니다.

아래 그림은 작동 모드 스위치 연결 방법을 보여줍니다.

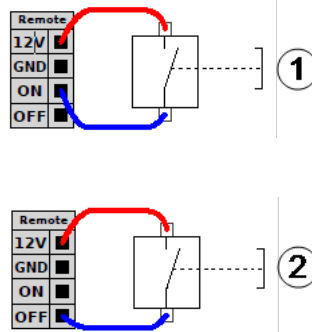


7.3. 원격 ON/OFF 컨트롤과 비상 정지

OEM Control Box에는 원격 ON/OFF 컨트롤과 비상 정지 푸시 버튼이 필요합니다. 아래 항목은 I/O 포트를 사용하여 설치하는 방법을 설명합니다.

7.3.1. ON/OFF 컨트롤 연결

아래 이미지는 원격 ON/OFF 컨트롤에 대한 연결을 보여줍니다.

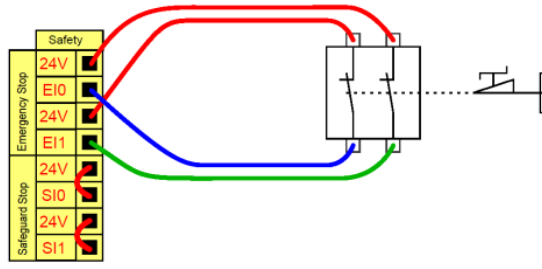


1	상태: 켜기	2	상태: 끄기
---	--------	---	--------

7.3.2. 원격 비상 정지 연결

기본 비상 정지가 설정된 티치 펜던트가 컨트롤 박스에 연결되지 않은 경우 외부 비상 정지(E-Stop)를 설치합니다.

아래 그림은 비상 정지 설치를 위한 최소 요건입니다.



8. OEM Control Box 사양

8.1. 기술 사양

OEM Control Box 크기 (W x H x D)	451 mm x 150 mm x 168 mm
OEM Control Box 무게	AC: 4.7 kg (10.4 lbs)
	DC: 4.3 kg (9.5 lbs)
OEM Control Box I/O 포트	디지털 입력 16개, 디지털 출력 16개, 아날로그 입력 2개, 아날로그 출력 2개
OEM Control Box I/O 전원 공급 장치	24 V, 최대 2 A

8.2. 전기 사양

AC 버전

속성	최소	일반	최대	단위
입력 전압	90	100 - 240	264	VAC
외부 전원 퓨즈 (@ 90-200V)	15	-	16	A
외부 주전원 퓨즈 (@ 200-265V)	8	-	16	A
입력 주파수	47	-	440	Hz
대기 전력	-	-	<1.5	W

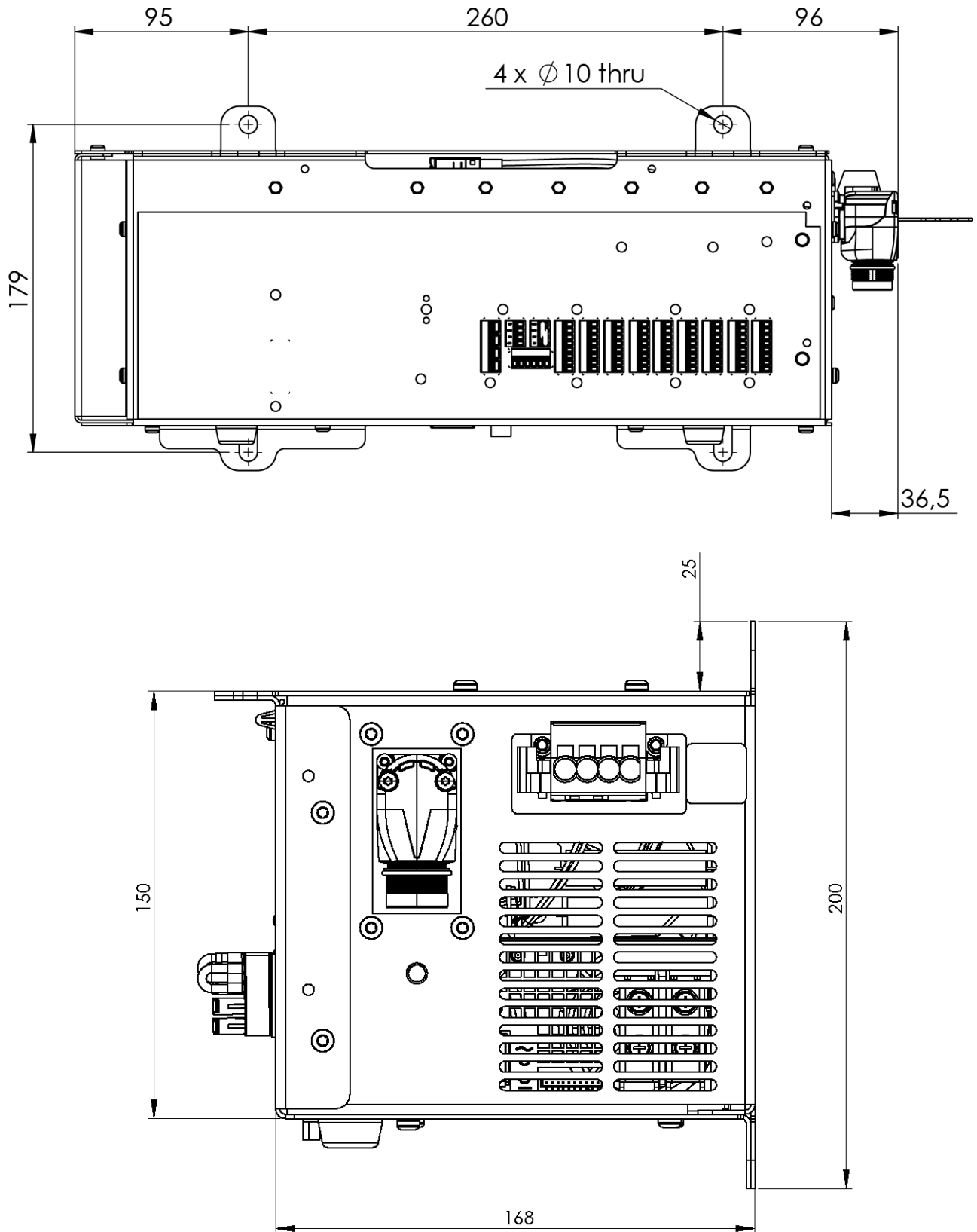
DC 버전

속성	최소	일반	최대	단위
입력 전압	19	24 - 48	72	VDC
대기 전력	-	-	<7	W
외부 퓨즈	-	-	100	A
돌입 전류 (200)	-	-	400	A

8.3. 컨트롤 유닛 방열

로봇 유형	Max. 방열
UR20 & UR30	350 W
UR16e & UR10e	130 W
UR5e & UR3e	100 W

8.4. 치수 도면 [mm]



Copyright © 2019-2024 by Universal Robots A/S. 모든 권리 보유.

9. Troubleshooting

9.1. OEM Control Box AC 버전

증상	해결방법
컨트롤 박스가 켜지지 않습니다.	Check that the power source is wired correctly (see 0.1 Power Source Wiring: AC on page 1).
컨트롤 박스가 잠시 켜졌다가 꺼집니다.	전원 ON 버튼을 5초 이상 눌러 컨트롤 박스의 전원을 끕니다. 버튼을 1-2초간 누릅니다
로봇 성능이 불안정합니다.	<ul style="list-style-type: none"> • Check the input voltage is within specifications (see 1.1 Technical Specifications on page 1) • 접지를 확인합니다(접지 루프 또는 느슨해진 나사 확인).

9.2. OEM Control Box DC 버전

증상	해결방법
컨트롤 박스가 켜지지 않습니다.	<ul style="list-style-type: none"> • Check that the power source is wired correctly (see 0.1 Power Source Wiring: DC on page 1). • DC 소스 연결 극성이 올바른지 확인합니다. 직류 전원의 극성을 반대로 연결하면 OEM Control Box가 영구 손상될 가능성이 있습니다.
컨트롤 박스가 잠시 켜졌다가 꺼집니다.	전원 ON 버튼을 5초 이상 눌러 컨트롤 박스의 전원을 끕니다. 버튼을 1-2초간 누릅니다
컨트롤 박스가 켜지지 않거나 로봇 성능이 불안정합니다.	<ul style="list-style-type: none"> • Check the DC input is within specifications in 1.1 Technical Specifications on page 1. • DC 전원이 시스템에 초기 전류를 공급할 수 있을 정도로 충분히 충전되었는지 확인합니다.

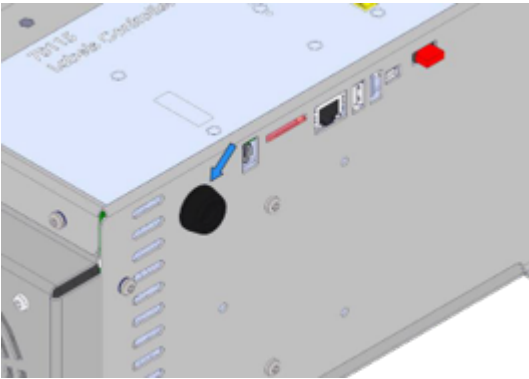
전기 구성에 대한 자세한 정보는 myur.universal-robots.com/manuals에서 다운로드할 수 있는 UR 사용자 설명서의 전기 인터페이스를 참조하십시오.

10. 케이블 스트레인 릴리프 브래킷

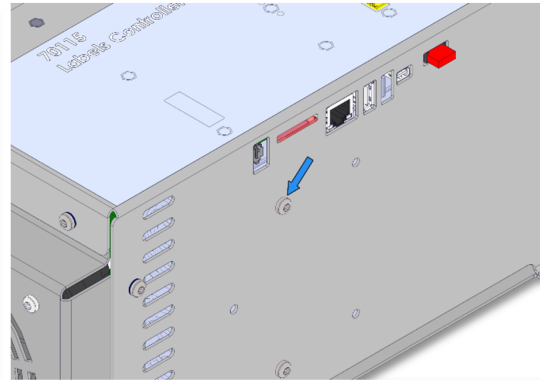
브래킷은 정상 작동 조건에서 터치 펜던트가 사용될 때 케이블 스트레인 릴리프를 제공합니다.

10.1. OEM Control Box AC

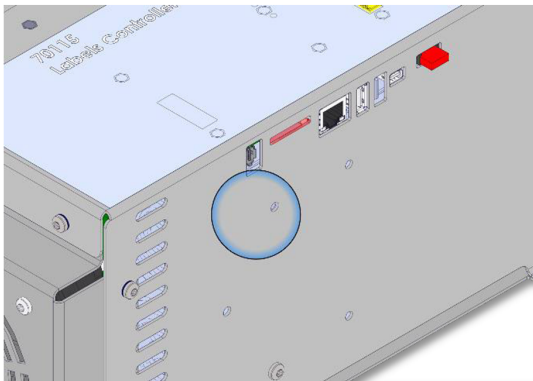
케이블 스트레인 릴리프 브래킷을 설치하고 사용하려면



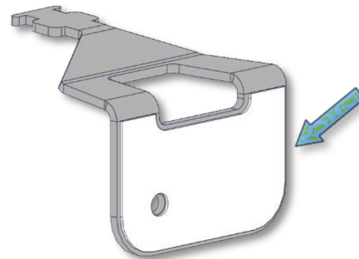
1. 그로밋을 제거합니다.



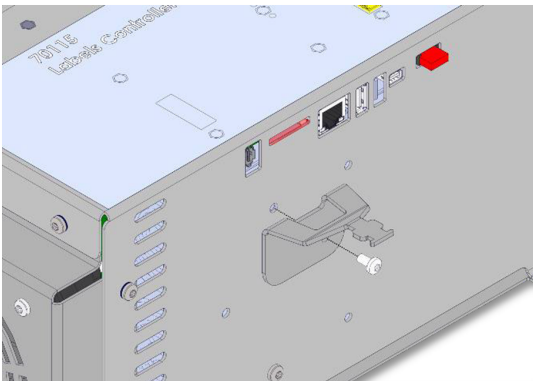
2. 나사를 제거합니다.



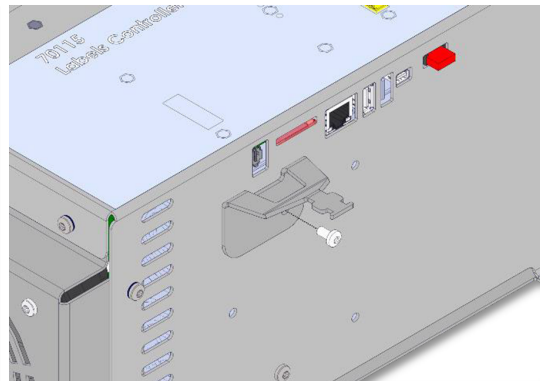
3. 알코올 용액으로 주위를 청소하고 알코올이 증발되도록 합니다.



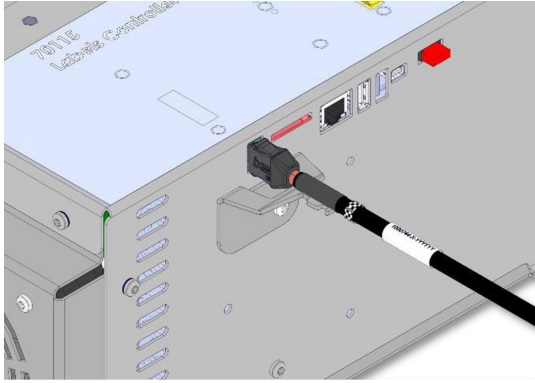
4. 접착 패치에서 보호 필름을 제거합니다.



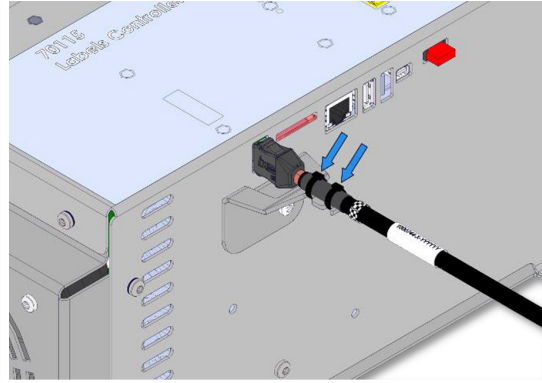
5. 동봉된 나사를 사용하여 브래킷을 정렬합니다.



6. 동봉된 나사를 조입니다(토크 1Nm).



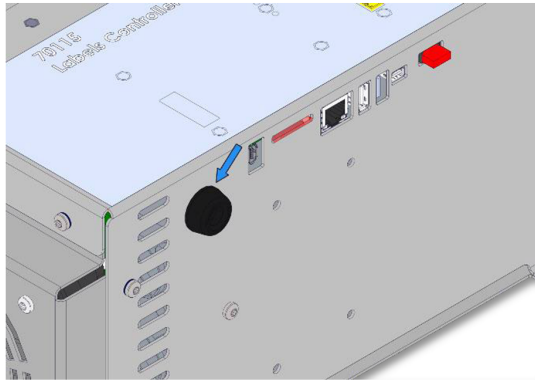
7. TP 케이블을 연결합니다.



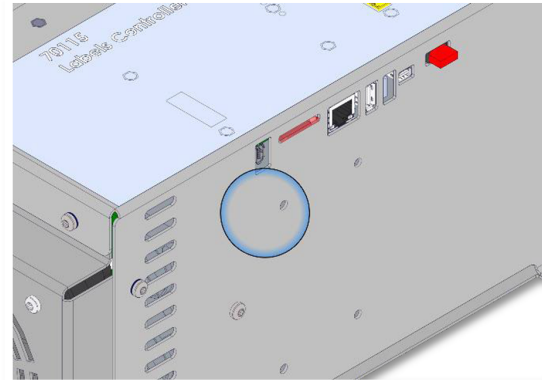
8. 동봉된 집 타이로 TP 케이블을 고정합니다.

10.2. OEM Control Box DC

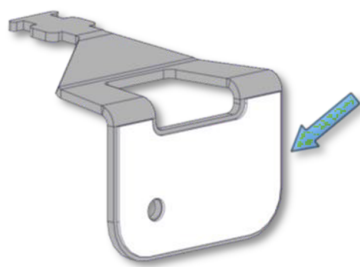
케이블 스트레인 릴리프 브래킷을 설치하고 사용하려면



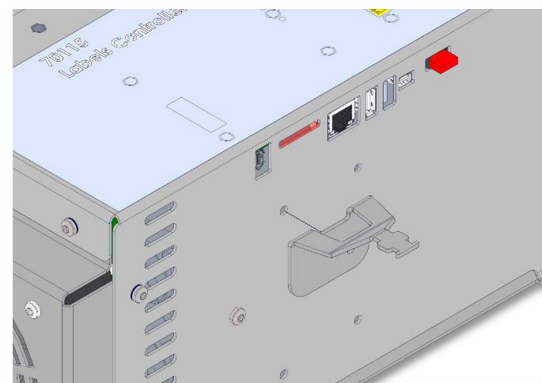
1. 그로밋을 제거합니다.



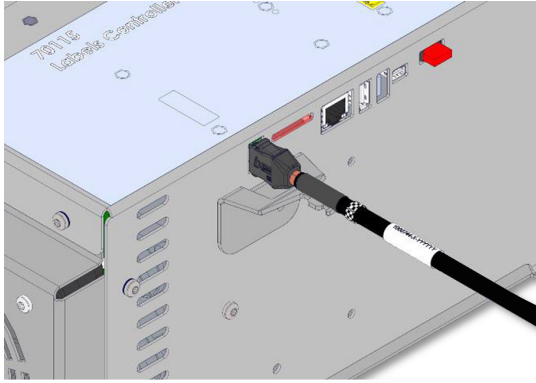
2. 알코올 용액으로 주위를 청소하고 알코올이 증발되도록 합니다.



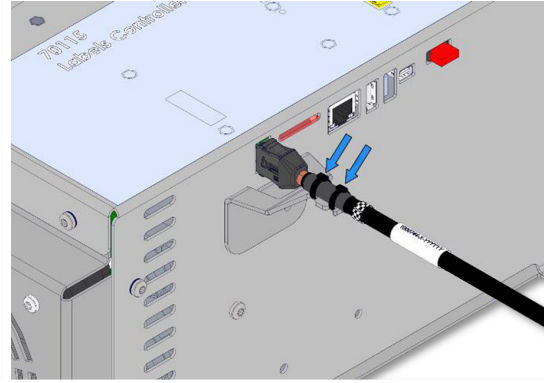
3. 접착 패치에서 보호 필름을 제거합니다.



4. 나사 구멍을 사용하여 브래킷을 정렬합니다.



5. TP 케이블을 연결합니다.



6. 동봉된 집 타이로 TP 케이블을 고정합니다.

11. 인증

이 섹션에는 OEM 컨트롤러가 장착된 Universal Robots 로봇에 유효한 인증 및 선언에 대한 정보가 포함되어 있습니다.

11.1. 배송 품목

공급업체가 명시한 대로 Universal Robots 로봇 배송 품목은 목재 포장재 생산에 대한 ISMPM-15 요구 사항을 준수하고 이에 따라 표시됩니다.

11.2. 품질 인증

Universal Robots 로봇은 지속적인 내부 테스트와 최종 라인 테스트 절차를 거칩니다. UR 테스트 절차는 지속적으로 검토 및 개선을 받는다.

11.3. EU 지침안에 따른 선언

Universal Robots 로봇은 아래 지침에 따라 인증되었습니다.

- **2006/42/EC - 기계류 지침 (MD)**
기계류 지침 2006/42/EC에 따라, Universal Robots 로봇은 부분적으로 완성된 기계이므로, CE 마크가 부착되지 않습니다.
2006/42/EC 부록 II 1.B.에 따른 편입 선언은 다음에 나와 있습니다: 섹션 [EU 편입 선언 아래](#) 및 [EU 편입 선언 아래](#).
- **2011/65/EU - 특정 유해 물질 사용 제한 (RoHS)**
참조: 섹션 [중국 RoHS 페이지 37](#).
- **2012/19/EU - 전기/전자 장비 폐기물 (WEEE)**
전기/전자 장비 폐기물 처분에 대한 자세한 내용은 로봇 사용자 설명서의 7장, 폐기 및 환경을 참조하십시오.

EU 편입 선언

EU Declaration of Incorporation (DOI) (in accordance with 2006/42/EC Annex II B) 원본 지침 번역	
Manufacturer:	Universal Robots A/S Energivej 51, DK-5260 Odense S Denmark
Person in the Community Authorized to Compile the Technical File:	David Brandt, Technology Officer, R&D Universal Robots A/S, Energivej 51, DK-5260 Odense S
Description and Identification of the Partly-Completed Machine(s):	
Product and Function:	Industrial robot multi-purpose, multi-axis manipulator with an OEM control box & with or without teach pendant (with or without 3PE). Function is determined by the completed machine (robot application or cell with end-effector, intended use and application program). Below cited documents and this declaration include: Effective October 2020: Teach Pendants with 3-Position Enabling (3PE TP) & standard Teach Pendants. Effective May 2021: UR10e specification improvement to 12.5kg maximum payload.
Model and Serial Number	e-Series robots with either AC or DC OEM controllers: UR3e OEM AC, UR5e OEM AC, UR7e OEM AC, UR10e OEM AC, UR12e OEM AC, UR16e OEM AC UR3e OEM DC, UR5e OEM DC, UR7e OEM DC, UR10e OEM DC, UR12e OEM DC, UR16e OEM DC Starting XY20215000000 and higher Factory Variantyear e-Series 3=UR3e, 5=UR5e, 7=UR7e, 0=UR10e, 1=UR12e, 2=UR10e (12kg payload), 6 = UR16e Sequential numbering, restarting at 0 each year
Incorporation:	Universal Robots e-Series OEM robots (UR3e, UR5e, UR10e and UR16e) shall only be put into service upon being integrated into a final complete machine (robot application or robot cell), which conforms with the provisions of the Machinery Directive and other applicable Directives.
It is declared that the above products fulfil, for what is supplied, the following directives as detailed below: When this partly completed machine is integrated and becomes a complete machine, the integrator is responsible for the completed machine fulfilling all applicable Directives, applying the CE mark and providing the Declaration of Conformity (DOC).	
I. Machinery Directive II. Low-voltage Directive 2014/35/EU III. EMC Directive 2014/30/EU	The following essential requirements have been fulfilled: 1.1.2, 1.1.3, 1.1.5, 1.2.4.3, 1.2.5, 1.2.6, 1.3.2, 1.3.4, 1.3.8.1, 1.3.9, 1.5.1, 1.5.5, 1.5.10, 1.7.2, 1.7.4, 4.1.2.3, 4.1.3, Annex VI. It is declared that the relevant technical documentation has been compiled in accordance with Part B of Annex VII of the Machinery Directive. Reference the LVD and the harmonized standards used below. Reference the EMC Directive and the harmonized standards used below.
Reference to the harmonized standards used, as referred to in Article 7(2) of the MD & LV Directives and Article 6 of the EMC Directive: (I) EN ISO 13732-1:2008 as applicable, (I)(II) EN 60204-1:2018 as applicable, (II) EN 60664-1:2007, (II) EN 61140:2002/A1:2006	
Reference to other technical standards and technical specifications used: (I) ISO 9409-1:2004, (II) EN 60320-1:2021, IEC 61784-3:2010 [SIL2]	
The manufacturer, or his authorised representative, shall transmit relevant information about the partly completed machinery in response to a reasoned request by the national authorities. Approval of full quality assurance system by the notified body Bureau Veritas: ISO 9001 certificate #DK015892 and ISO 45001 certificate #DK015891.	

Odense Denmark, 10 January 2024


 Roberta Nelson Shea, Global Technical Compliance Officer

EU 편입 선언(DOI) (2006/42/EC 부록 II B에 따름) 원본 지침 번역	
제조업체:	Universal Robots A/S Energivej 25, DK-5260 Odense S Denmark
커뮤니티에서 기술 파일을 컴파일하도록 허가된 담당자:	David Brandt, 테크놀로지 오피서, R&D Universal Robots A/S, Energivej 25, DK-5260 Odense S
부분품으로서의 기계 설명 및 식별:	
제품 및 기능:	OEM Control Box가 포함되고, 3PE 터치 펜던트가 포함되거나 포함되지 않은 산업용 로봇 다목적 다축 매니플레이터. 기능은 완성된 기계에 의해 결정됩니다(로봇 애플리케이션 또는 셀과 엔드 이펙터, 용도 및 애플리케이션 프로그램).
모델 및 일련 번호	UR20 & UR30: 아래에 인용된 표준 및 이 선언에는 다음이 포함됩니다: 2023 6 8 00000 이상 년 series 8=UR20, 9=UR30 순차적 번호 지정, 매년 0부터 다시 시작
통합	OEM Control Box가 포함된 Universal Robots UR20 및 UR30은 최종 완성 기계(로봇 애플리케이션 또는 로봇 셀)에 통합된 경우에만 사용해야 하며, 이 기계는 기계류 지침 및 기타 해당되는 지침의 조항을 준수합니다.
위의 제품은 공급되는 제품에 대해 아래와 같이 다음 지침을 충족함을 선언합니다. 이 미완성 기계가 내장되고 완성된 기계가 되는 경우, 통합자는 완성된 기계가 모든 해당 지침을 충족하는지 확인하고, 적합성 선언을 제공할 책임이 있습니다.	
I. 기계류 지침 2006/42/EC	다음 필수 요건이 충족됨: 1.1.2, 1.1.3, 1.1.5, 1.2.1, 1.2.4.3, 1.2.5, 1.2.6, 1.3.2, 1.3.4, 1.3.8.1, 1.3.9, 1.5.1, 1.5.2, 1.5.5, 1.5.6, 1.5.10, 1.6.3, 1.7.2, 1.7.4, 4.1.2.3, 4.1.3, 부속서 VI. 관련 기술 문서가 MD 부록 VII의 파트 B에 따라 작성되었음을 선언합니다.
II. 저전압 지침 2014/35/EU	아래에 사용된 LVD 및 조화 표준을 참조하십시오.
III. EMC 지침 2014/30/EU	아래에 사용된 EMC 지침 및 조화 표준을 참조하십시오.
MD 및 LV 지침의 7(2)조와 EMC 지침의 6조에 언급된 대로 사용된 조화 표준에 대한 참조: (I) EN ISO 13732-1:2008 (해당되는 경우), (I) (II) EN 60204-1:2018 (해당되는 경우) (II) EN 60664-1:2007, (II) EN 61140:2002/ A1:2006	
사용된 다른 기술 표준 및 사양에 대한 참조: (I) ISO 9409-1:2004, (II) EN 60320-1:2021, (II) EN 61784-3:2010 [SIL2]	
제조업체 또는 공인 담당자는 국가 기관의 합리적인 요청에 따라 부분적으로 완성된 기계에 대한 관련 정보를 전송해야 합니다. 전체 품질 보증 시스템(ISO 9001)의 승인, 인증 기관: Bureau Veritas, 인증서: #DK015892.	

EU Declaration of Incorporation (DOI) (in accordance with 2006/42/EC Annex II B) 원본 지침 번역	
Manufacturer:	Universal Robots A/S Energivej 51, DK-5260 Odense S Denmark
Person in the Community Authorized to Compile the Technical File:	David Brandt, Technology Officer, R&D Universal Robots A/S, Energivej 51, DK-5260 Odense S
Description and Identification of the Partly-Completed Machine(s):	
Product and Function:	Industrial robot multi-purpose, multi-axis manipulator with an OEM control box & with or without teach pendant (with or without 3PE). Function is determined by the completed machine (robot application or cell with end-effector, intended use and application program). Below cited documents and this declaration include: Effective October 2020: Teach Pendants with 3-Position Enabling (3PE TP) & standard Teach Pendants. Effective May 2021: UR10e specification improvement to 12.5kg maximum payload.
Model and Serial Number	e-Series robots with either AC or DC OEM controllers: UR3e OEM AC, UR5e OEM AC, UR7e OEM AC, UR10e OEM AC, UR12e OEM AC, UR16e OEM AC UR3e OEM DC, UR5e OEM DC, UR7e OEM DC, UR10e OEM DC, UR12e OEM DC, UR16e OEM DC Starting XY20215000000 and higher Factory Variantyear e-Series 3=UR3e, 5=UR5e, 7=UR7e, 0=UR10e, 1=UR12e, 2=UR10e (12kg payload), 6 = UR16e Sequential numbering, restarting at 0 each year
Incorporation:	Universal Robots e-Series OEM robots (UR3e, UR5e, UR10e and UR16e) shall only be put into service upon being integrated into a final complete machine (robot application or robot cell), which conforms with the provisions of the Machinery Directive and other applicable Directives.
It is declared that the above products fulfil, for what is supplied, the following directives as detailed below: When this partly completed machine is integrated and becomes a complete machine, the integrator is responsible for the completed machine fulfilling all applicable Directives, applying the CE mark and providing the Declaration of Conformity (DOC).	
I. Machinery Directive II. Low-voltage Directive 2014/35/EU III. EMC Directive 2014/30/EU	The following essential requirements have been fulfilled: 1.1.2, 1.1.3, 1.1.5, 1.2.4.3, 1.2.5, 1.2.6, 1.3.2, 1.3.4, 1.3.8.1, 1.3.9, 1.5.1, 1.5.5, 1.5.10, 1.7.2, 1.7.4, 4.1.2.3, 4.1.3, Annex VI. It is declared that the relevant technical documentation has been compiled in accordance with Part B of Annex VII of the Machinery Directive. Reference the LVD and the harmonized standards used below. Reference the EMC Directive and the harmonized standards used below.
Reference to the harmonized standards used, as referred to in Article 7(2) of the MD & LV Directives and Article 6 of the EMC Directive: (I) EN ISO 13732-1:2008 as applicable, (I)(II) EN 60204-1:2018 as applicable, (II) EN 60664-1:2007, (II) EN 61140:2002/A1:2006	
Reference to other technical standards and technical specifications used: (I) ISO 9409-1:2004, (II) EN 60320-1:2021, IEC 61784-3:2010 [SIL2]	
The manufacturer, or his authorised representative, shall transmit relevant information about the partly completed machinery in response to a reasoned request by the national authorities. Approval of full quality assurance system by the notified body Bureau Veritas: ISO 9001 certificate #DK015892 and ISO 45001 certificate #DK015891.	

Odense Denmark, 10 January 2024


 Roberta Nelson Shea, Global Technical Compliance Officer

EU 편입 선언(DOI) (2006/42/EC 부록 II B에 따름) 원본 지침 번역	
제조업체:	Universal Robots A/S Energivej 51, DK-5260 오덴세 S 덴마크
커뮤니티에서 기술 파일을 컴파일하도록 허가된 담당자:	David Brandt, 테크놀로지 오피서, R&D Universal Robots A/S, Energivej 51, DK-5260 Odense S
부분품으로서의 기계 설명 및 식별:	
제품 및 기능:	Industrial robot multi-purpose, multi-axis manipulator with an OEM control box & with or without teach pendant (with or without 3PE). Function is determined by the completed machine (robot application or cell with end-effector, intended use and application program). 아래에 명시된 문서와 본 선언에는 다음이 포함됩니다: Effective October 2020: Teach Pendants with 3-Position Enabling (3PE TP) & standard Teach Pendants. 2021년 5월 발효: UR10e 사양을 최대 페이로드 12.5kg으로 개선.
모델 및 S/N	교류 또는 직류 OEM 컨트롤러가 있는 e-Series 로봇: UR3e OEM AC, UR5e OEM AC, UR7e OEM AC, UR10e OEM AC, UR12e OEM AC, UR16e OEM AC UR3e OEM DC, UR5e OEM DC, UR7e OEM DC, UR10e OEM DC, UR12e OEM DC, UR16e OEM DC Starting XY20215000000 and higher Factory Variantyear e-Series 3=UR3e, 5=UR5e, 7=UR7e, 0=UR10e, 1=UR12e, 2=UR10e (12kg payload), 6 = UR16e Sequential numbering, restarting at 0 each year
통합:	Universal Robots e-Series OEM robots (UR3e, UR5e, UR10e and UR16e) shall only be put into service upon being integrated into a final complete machine (robot application or robot cell), which conforms with the provisions of the Machinery Directive and other applicable Directives.
It is declared that the above products fulfil, for what is supplied, the following directives as detailed below: When this partly completed machine is integrated and becomes a complete machine, the integrator is responsible for the completed machine fulfilling all applicable Directives, applying the CE mark and providing the Declaration of Conformity (DOC).	
I. Machinery Directive II. 저전압 지침 2014/35/EU III. EMC Directive 2014/30/EU	The following essential requirements have been fulfilled: 1.1.2, 1.1.3, 1.1.5, 1.2.4.3, 1.2.5, 1.2.6, 1.3.2, 1.3.4, 1.3.8.1, 1.3.9, 1.5.1, 1.5.5, 1.5.10, 1.7.2, 1.7.4, 4.1.2.3, 4.1.3, Annex VI. 관련 기술 문서가 Machinery Directive의 Annex VII의 Part B에 따라 작성되었다고 선언되었다. 아래에 사용된 LVD 및 조화 표준을 참조하십시오. 아래에 사용된 EMC 지침 및 조화 표준을 참조하십시오.
MD 및 LV 지침의 7(2)조와 EMC 지침의 6조에 언급된 대로 사용된 조화 표준에 대한 참조: (I) EN ISO 13732-1:2008 as applicable, (I)(II) EN 60204-1:2018 as applicable, (II) EN 60664-1:2007, (II) EN 61140:2002/A1:2006 사용된 다른 기술 표준 및 사양에 대한 참조: (I) ISO 9409-1:2004, (II) EN 60320-1:2021, IEC 61784-3:2010 [SIL2]	
The manufacturer, or his authorised representative, shall transmit relevant information about the partly completed machinery in response to a reasoned request by the national authorities. Approval of full quality assurance system by the notified body Bureau Veritas: ISO 9001 certificate #DK015892 and ISO 45001 certificate #DK015891.	

중국 RoHS

**Management Methods for Controlling Pollution
by Electronic Information Products
Product Declaration Table For Toxic or Hazardous Substances**

表1 有毒有害物质或元素名称及含量标识格式



Product/Part Name 产品/部件名称	Toxic and Hazardous Substances and Elements 有毒有害物质或元素					
	铅 Lead (Pb)	汞 Mercury (Hg)	镉 Cadmium (Cd)	六价 Hexavalent Chromium (Cr+6)	多溴联苯 Polybrominated biphenyls (PBB)	多溴二苯醚 Polybrominated diphenyl ethers (PBDE)
UR Robots 机器人：基本系统 UR3 / UR5 / UR10 / UR3e / UR5e / UR10e UR16e / UR20 / UR30	X	O	X	O	X	X

O: Indicates that this toxic or hazardous substance contained in all of the homogeneous materials for this part is below the limit requirement in SJ/T11363-2006.

O: 表示该有毒有害物质在该部件所有均质材料中的含量均在SJ/T 11363-2006规定的限量要求以下。

X: Indicates that this toxic or hazardous substance contained in at least one of the homogeneous materials used for this part is above the limit requirement in SJ/T11363-2006.

X: 表示该有毒有害物质至少在该部件的某一均质材料中的含量超出SJ/T 11363-2006规定的限量要求。
(企业可在此处，根据实际情况对上表中打“X”的技术原因进行进一步说明。)

Items below are wear-out items and therefore can have useful lives less than environmental use period:
下列项目是损耗品,因而它们的有用环境寿命可能短于基本系统和可选项目的使用时间:

Drives, Gaskets, Probes, Filters, Pins, Cables, Stiffener, Interfaces
电子驱动器, 垫圈, 探针, 过滤器, 别针, 缆绳, 加强筋, 接口

Refer to product manual for detailed conditions of use.
详细使用情况请阅读产品手册。

Universal Robots encourages that all Electronic Information Products be recycled but does not assume responsibility or liability.
Universal Robots 鼓励回收再利用所有的电子信息产品, 但 Universal Robots 不负任何责任或义务

To the maximum extent permitted by law, Customer shall be solely responsible for complying with, and shall otherwise assume all liabilities that may be imposed in connection with, any legal requirements adopted by any governmental authority related to the Management Methods for Controlling Pollution by Electronic Information Products (Ministry of Information Industry Order #39) of the Peoples Republic of China otherwise encouraging the recycle and use of electronic information products. Customer shall defend, indemnify and hold Universal Robots harmless from any damage, claim or liability relating thereto. At the time Customer desires to dispose of the Products, Customer shall refer to and comply with the specific waste management instructions and options set forth at www.universal-robots.com/about-universal-robots/social-responsibility and www.teradyne.com/company/corporate-social-responsibility, as the same may be amended by Teradyne or Universal Robots.

소프트웨어 이름: PolyScope X
소프트웨어 버전: 10.7
문서 버전: **20.8.50**



720-783-00