



UNIVERSAL ROBOTS

Руководство по установке OEM Control Box







720-785-00



Информация, содержащаяся в настоящем документе, является собственностью Universal Robots A/S. Запрещается воспроизводить ее полностью или частично без предварительного письменного разрешения Universal Robots A/S. Содержащаяся здесь информация может изменяться без уведомления и не должна рассматриваться как обязательство со стороны Universal Robots A/S. Этот документ периодически пересматривается и изменяется.

Universal Robots A/S не несет ответственности за ошибки и упущения в этом документе.

© Universal Robots A/S, 2019-2024.

Логотип Universal Robots является зарегистрированной торговой маркой Universal Robots A/S.

Содержание

| | |
|---|-----------|
| 1. Введение | 7 |
| 1.1. Об этом документе | 7 |
| 1.2. Содержимое коробки | 7 |
| 1.3. Company Details | 7 |
| 2. Чистка робота | 8 |
| 2.1. Ежедневная чистка | 8 |
| 2.2. Дополнительная чистка | 8 |
| 3. Безопасность | 9 |
| 3.1. Типы сообщений безопасности | 9 |
| 3.2. Общие меры безопасности | 10 |
| 4. Электромонтаж: вариант для постоянного тока | 12 |
| 4.1. Необходимые элементы | 12 |
| 4.2. Подсоединение проводов к разъему | 13 |
| 4.3. Подключение источника питания: переменный ток | 13 |
| 4.4. Robot Connection | 14 |
| 4.5. Circuit Breaker Installation | 15 |
| 5. Электромонтаж: вариант для переменного тока | 16 |
| 5.1. Необходимые элементы | 16 |
| 5.2. Подсоединение проводов к разъему | 17 |
| 5.3. Подключение источника питания: постоянный ток | 17 |
| 5.3.1. Цепь плавного пуска | 18 |
| 5.4. Robot Connection | 19 |
| 5.5. Circuit Breaker Installation | 20 |
| 6. Mechanical Installation | 21 |
| 6.1. Руководство по рабочей среде | 21 |
| 6.2. Mounting the OEM Control Box | 21 |
| 6.2.1. Grounding | 22 |
| 7. Подключение внешних устройств | 23 |
| 7.1. Порты для подключения внешних устройств | 23 |
| 7.1.1. Connecting a Keyboard or Monitor | 23 |
| 7.1.2. Connecting a Teach Pendant | 24 |
| 7.2. Устройства включения | 24 |
| 7.2.1. Подключение устройства включения | 24 |
| 7.2.2. Подключение переключателя рабочего режима | 25 |
| 7.3. Дистанционный выключатель ВКЛ./ВЫКЛ. и аварийный останов | 25 |



| | |
|---|-----------|
| 7.3.1. Подключение выключателя ВКЛ./ВЫКЛ. | 25 |
| 7.3.2. Подключение удаленного аварийного останова | 26 |
| 8. Характеристики OEM Control Box | 27 |
| 8.1. Технические характеристики | 27 |
| 8.2. Электрические характеристики | 27 |
| 8.3. Тепловыделение блока управления | 27 |
| 8.4. Габаритные чертежи [мм] | 28 |
| 9. Устранение неполадок | 29 |
| 9.1. OEM Control Box: вариант для переменного тока | 29 |
| 9.2. OEM Control Box: вариант для постоянного тока | 29 |
| 10. Кронштейн для защиты кабеля от натяжения | 30 |
| 10.1. OEM Control Box для переменного тока | 30 |
| 10.2. OEM Control Box для постоянного тока | 31 |
| 11. Сертификаты | 33 |
| 11.1. Поставляемые материалы | 33 |
| 11.2. Сертификация качества | 33 |
| 11.3. Декларации в соответствии с директивами ЕС | 33 |

1. Введение

1.1. Об этом документе

В данном руководстве описывается процесс установки Universal Robots OEM Control Box при использовании манипуляторов робота Universal Robots следующих размеров: UR3e, UR5e, UR10e, UR16e, UR20 и UR30.

Описана установка вариантов как для переменного, так и для постоянного тока.



УВЕДОМЛЕНИЕ

Universal Robots disclaims any liability, even if all guidelines in this document are followed.

1.2. Содержимое коробки

В коробке содержатся следующие предметы:

- OEM Control Box
- This document
- Четырехконтактный разъем WAGO 831 типа «мама»
- Кронштейн для защиты кабеля от натяжения

1.3. Company Details

Universal Robots A/S

Energivej 25, 5260 Odense S, Denmark

+45 89 93 89 89

<https://www.universal-robots.com>



2. Чистка робота

2.1. Ежедневная чистка

Пыль, грязь, масло на манипуляторе робота и (или) подвесном пульте обучения можно вытереть с помощью ткани и одного из следующих чистящих средств: вода, 70%-й изопропиловый спирт, 10%-й этиловый спирт или 10%-й бензиновый растворитель. В редких случаях на сочленении можно заметить очень небольшое количество смазки – на работу, использование и срок службы сочленения это не влияет.

2.2. Дополнительная чистка

В связи с повышенным вниманием к чистке робота Universal Robots рекомендует использовать 70%-й изопропиловый спирт (медицинский спирт).

1. Протрите робота тканью из микроволокна с повышенной круткой с использованием 70%-го изопропилового спирта (медицинский спирт).
2. Оставьте 70%-й изопропиловый спирт на 5 минут на роботе, а затем проведите стандартную процедуру очистки.

НЕ ИСПОЛЬЗОВАТЬ ОТБЕЛИВАТЕЛЬ. В разбавленном чистящем растворе запрещается использовать отбеливающие средства.

3. Безопасность

3.1. Типы сообщений безопасности

Описание

Сообщения системы безопасности используются для того, чтобы обозначить важную информацию. Чтобы обеспечить безопасность и избежать травмирования персонала или повреждения изделия, ознакомьтесь со всеми сообщениями. Типы сообщений безопасности приведены ниже.



ПРЕДУПРЕЖДЕНИЕ

Обозначает опасную ситуацию, которая может привести к смерти или серьезным травмам, если ее не устранить.



ПРЕДУПРЕЖДЕНИЕ: ЭЛЕКТРИЧЕСТВО

Обозначает опасную ситуацию, связанную с электрическим током, которая может привести к смерти или серьезным травмам, если ее не устранить.



ПРЕДУПРЕЖДЕНИЕ: ГОРЯЧАЯ ПОВЕРХНОСТЬ

Обозначает опасную горячую поверхность, которая может вызвать травму в результате контакта или приближения к ней.



ВНИМАНИЕ

Обозначает опасную ситуацию, которая может привести к травмам, если ее не устранить.



ЗАЗЕМЛЕНИЕ

Обозначает заземление.



ЗАЩИТНОЕ ЗАЗЕМЛЕНИЕ

Обозначает защитное заземление.



УВЕДОМЛЕНИЕ

Обозначает риск повреждения оборудования или информацию, на которую следует обратить внимание.



ПРОЧТИТЕ РУКОВОДСТВО

Обозначает более подробную информацию, к которой следует обратиться в руководстве.

3.2. Общие меры безопасности

Перед установкой или эксплуатацией OEM Control Box ознакомьтесь с общими инструкциями по технике безопасности, приведенными ниже. Подробнее о мерах безопасности – в главе «Безопасность» Руководства пользователя Universal Robots.



ПРЕДУПРЕЖДЕНИЕ

Если не будут проведены проверка и контроль функций и мер предосторожности, то результатом может быть смерть или серьезное травмирование персонала.

- Убедитесь, что все меры по снижению риска работают надлежащим образом и обеспечивают необходимое снижение риска.



ПРЕДУПРЕЖДЕНИЕ

Невыполнение оценки риска перед установкой и эксплуатацией может привести к травмированию персонала или повреждению оборудования.

- Выполняйте оценку риска перед установкой и эксплуатацией.
- Ознакомьтесь с Руководством пользователя UR и Руководством по обслуживанию UR.



ПРЕДУПРЕЖДЕНИЕ: ЭЛЕКТРИЧЕСТВО

Выполнение установки или обслуживания устройства, подключенного к источнику питания, может привести к поражению электрическим током.

- Прежде чем приступать к установке или техническому обслуживанию, убедитесь, что оборудование отключено от источника питания.



ВНИМАНИЕ

Если установка или техническое обслуживание будут выполняться неправильно, это может привести к повреждению оборудования или травмированию персонала.

- Установкой, запуском и техническим обслуживанием должны заниматься только квалифицированные специалисты.
- Ознакомьтесь с Руководством пользователя UR и Руководством по обслуживанию UR.



ЗАЗЕМЛЕНИЕ

Incorrect connection of the power source or ground wires can result in equipment damage or personnel injury.

Damage caused by invalid power source connection is not covered by warranty. Before starting the operation:

- Ensure that the power source wiring is correct.
- Ensure that the grounding is correct.



УВЕДОМЛЕНИЕ

Электростатические разряды могут повредить чувствительные компоненты OEM Control Box.

- При работе с электрическими интерфейсами OEM Control Box всегда надевайте антистатический браслет.

4. Электромонтаж: вариант для постоянного тока

В этом разделе описан процесс подключения OEM Control Box к источнику питания переменного тока.



ПРЕДУПРЕЖДЕНИЕ: ЭЛЕКТРИЧЕСТВО

Выполнение установки или обслуживания устройства, подключенного к источнику питания, может привести к поражению электрическим током.

- Прежде чем приступать к установке или техническому обслуживанию, убедитесь, что оборудование отключено от источника питания.

For information on connecting the product to a DC power source, see [1. Electrical Installation: DC variant on page 1](#).

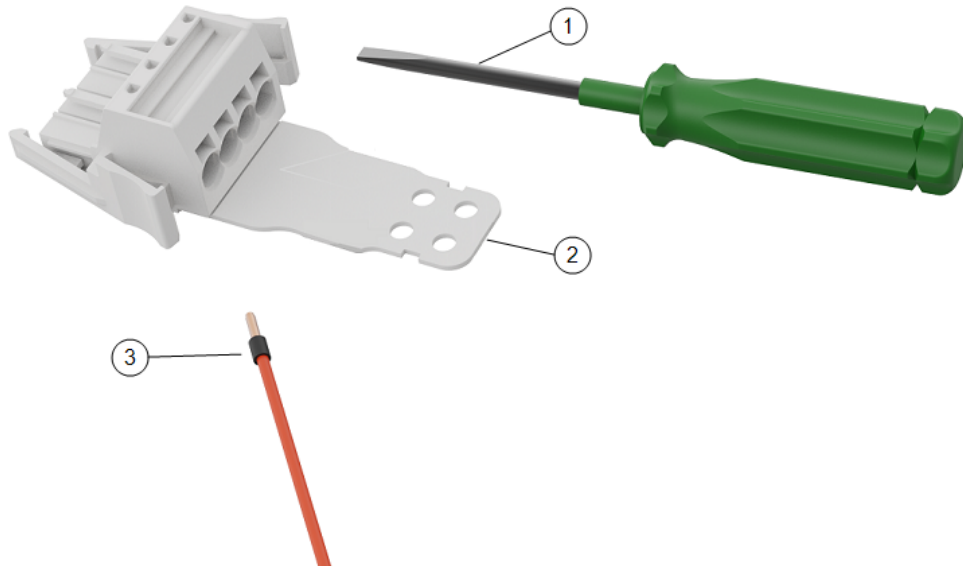
For information on electrical specifications, see section [1.1. Технические характеристики на стр. 1](#).

4.1. Необходимые элементы

Для подключения проводов необходимы следующие принадлежности:

- Четырехконтактный разъем WAGO 831 типа «мама» (входит в комплект OEM Control Box).
- Плоская отвертка, шлиц – 5,5 x 0,8 мм. Например: WAGO 210-721.
- Три провода с наконечниками.

На рисунке ниже показаны необходимые элементы.

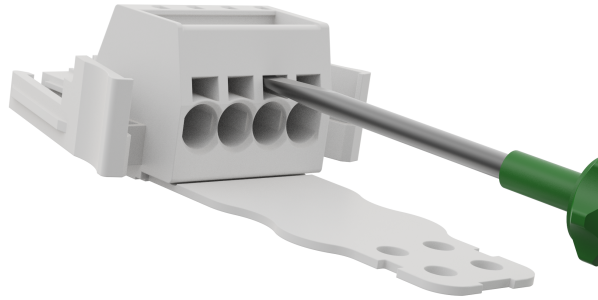


| | | | |
|---|-----------------------|--|--|
| 0 | Плоская отвертка | Остановить работа в нормальном и управляемом режиме. | Разъем WAGO типа «мама» (изображен вариант для переменного тока) |
| 3 | Провод с наконечником | | |

4.2. Подсоединение проводов к разъему

В этом разделе описан процесс подсоединения проводов к разъему с фиксирующими защелками:

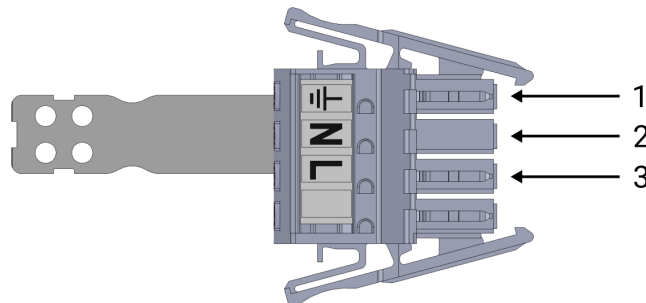
1. Вставьте отвертку в плоский паз рядом с отверстием разъема.
2. Надавите на отвертку до тех пор, пока зажим внутри отверстия не откроется. Не вытаскивайте отвертку из паза, как показано на рисунке.



3. Вставьте наконечник провода в открытое отверстие.
4. Убедитесь, что наконечник провода вставлен надежно, и вытащите отвертку, чтобы закрыть отверстие.

4.3. Подключение источника питания: переменный ток

Use the following scheme to attach wires to the connector.



| | | | |
|---|-------|--|---------|
| 1 | Земля | Остановить робота в нормальном и управляемом режиме. | Neutral |
| 3 | Линия | | |

To connect the OEM Control Box to the power source:

1. Подключите к разъему следующие провода: нейтраль, фаза и заземление.
2. Подключите провода нейтраль и фазы к главному источнику питания. Connect the ground wire to the facility ground.
3. Plug the connector into the power source socket on the OEM Control Box.

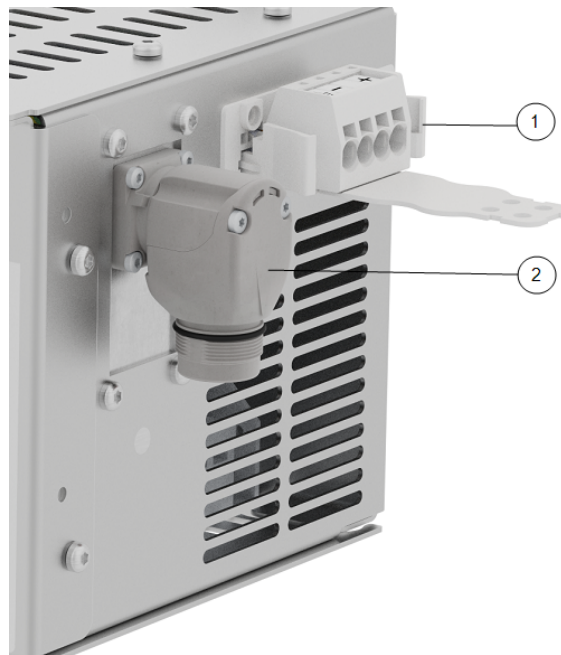
**УВЕДОМЛЕНИЕ**

Подключение проводов к контактам без подписей может привести к нарушению работы робота.

- Не подсоединяйте провода к контактам без подписей.

4.4. Robot Connection

Как показано на рисунке ниже, разъем манипулятора робота расположен рядом с разъемом источника питания. Подробную информацию о подключении кабеля манипулятора робота см. в Руководстве пользователя Universal Robots.

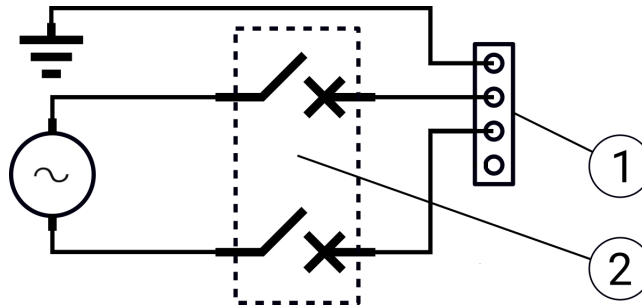


| | | | |
|---|---------------------------------------|--|------------------------------|
| 0 | Разъем манипулятора робота | Остановить робота в нормальном и управляемом режиме. | Разъем для OEM CB |
| 3 | Разъем манипулятора робота (e-Series) | 4 | Разъем для OEM CB (e-Series) |

4.5. Circuit Breaker Installation

Для защиты входного разъема питания используйте двухполюсный автоматический выключатель, поскольку его также можно использовать для включения и отключения питания. Если используется предохранитель, то между ним и входным разъемом питания необходимо установить двухполюсный переключатель.

The following illustration shows the circuit breaker wiring scheme.



| | | | |
|---|------------------|--|-----------------|
| 1 | Вход питания OEM | Остановить робота в нормальном и управляемом режиме. | Circuit breaker |
|---|------------------|--|-----------------|



ВНИМАНИЕ

Если не установить подходящие предохранители или автоматические выключатели, это может привести к повреждению оборудования или травмированию персонала.

- Установка должна соответствовать стандарту IEC 60364.

5. Электромонтаж: вариант для переменного тока

В этом разделе описан процесс подключения OEM Control Box к источнику питания постоянного тока.



ПРЕДУПРЕЖДЕНИЕ: ЭЛЕКТРИЧЕСТВО

Выполнение установки или обслуживания устройства, подключенного к источнику питания, может привести к поражению электрическим током.

- Прежде чем приступать к установке или техническому обслуживанию, убедитесь, что оборудование отключено от источника питания.

For information on connecting the product to an AC power source, see [1. Electrical Installation: AC variant on page 1](#).

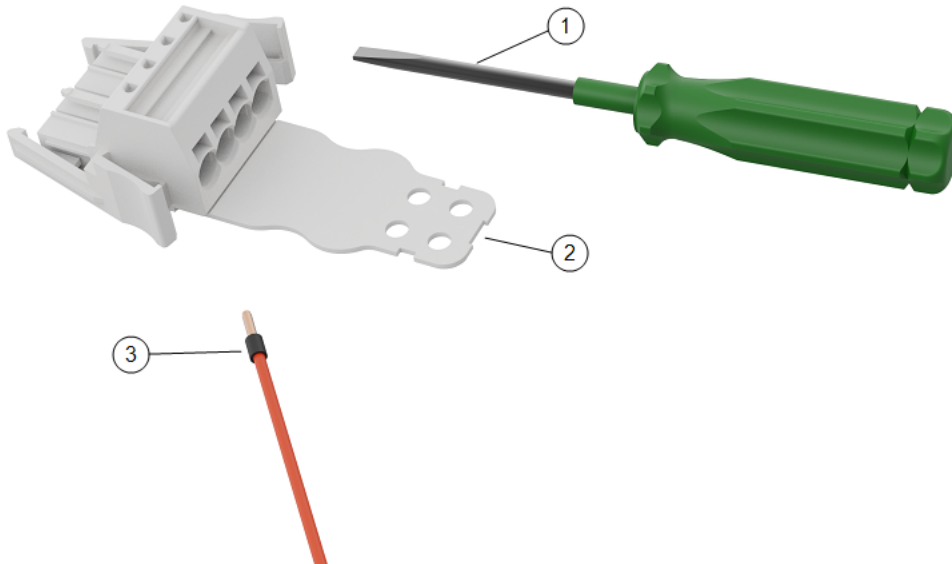
For information on electrical specifications, see section [1.1. Технические характеристики на стр. 1](#).

5.1. Необходимые элементы

Для подключения проводов необходимы следующие принадлежности:

- Четырехконтактный разъем WAGO 831 типа «мама» (входит в комплект OEM Control Box).
- Плоская отвертка, шлиц – 5,5 x 0,8 мм. Например: WAGO 210-721.
- Три провода с наконечниками.

На рисунке ниже показаны необходимые элементы.

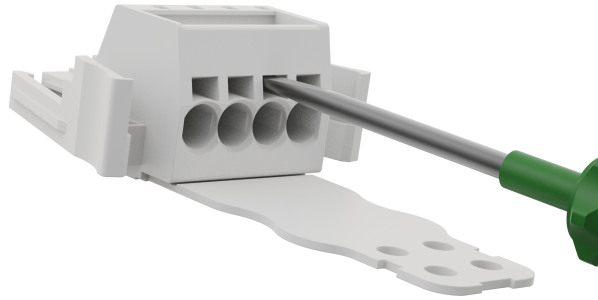


| | | | |
|---|-----------------------|--|--|
| 0 | Плоская отвертка | Остановить работа в нормальном и управляемом режиме. | Разъем WAGO типа «мама» (изображен вариант для постоянного тока) |
| 3 | Провод с наконечником | | |

5.2. Подсоединение проводов к разъему

В этом разделе описан процесс подсоединения проводов к разъему с фиксирующими защелками:

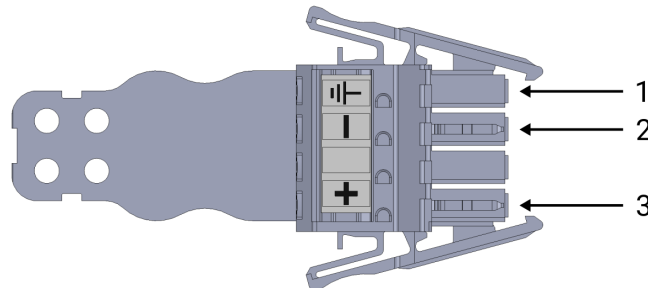
1. Вставьте отвертку в плоский паз рядом с отверстием разъема.
2. Надавите на отвертку до тех пор, пока зажим внутри отверстия не откроется. Не вытаскивайте отвертку из паза, как показано на рисунке.



3. Вставьте наконечник провода в открытое отверстие.
4. Убедитесь, что наконечник провода вставлен надежно, и вытащите отвертку, чтобы закрыть отверстие.

5.3. Подключение источника питания: постоянный ток

Use the following scheme to attach wires to the connector.



| | | | |
|---|---------------|--|---------------|
| 1 | Земля | Остановить работа в нормальном и управляемом режиме. | Отрицательный |
| 3 | Положительный | | |



УВЕДОМЛЕНИЕ

Несоблюдение полярности источника постоянного тока приведет к необратимому повреждению OEM Control Box.

Вред имуществу, причиненный из-за неисправности источника питания, не является гарантийным случаем.

- Перед подключением источника питания убедитесь в соблюдении полярности.



To connect the OEM Control Box to the power source:

1. Подключите к разъему следующие провода: нейтраль, фаза и заземление (если предусмотрено).
2. Подключите заземляющий провод к заземлению объекта, если соответствующее подключение предусмотрено системой. Подключите отрицательный и положительный провода к источнику постоянного тока. Убедитесь в соблюдении полярности.
3. Plug the connector into the power source socket on the OEM Control Box.



УВЕДОМЛЕНИЕ

Подключение проводов к контактам без подписей может привести к нарушению работы робота.

- Не подсоединяйте провода к контактам без подписей.

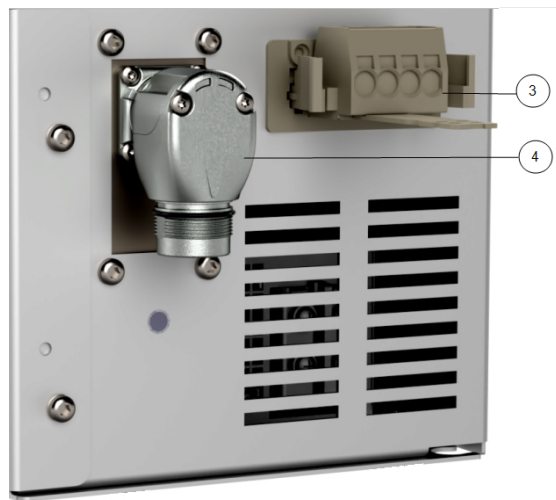
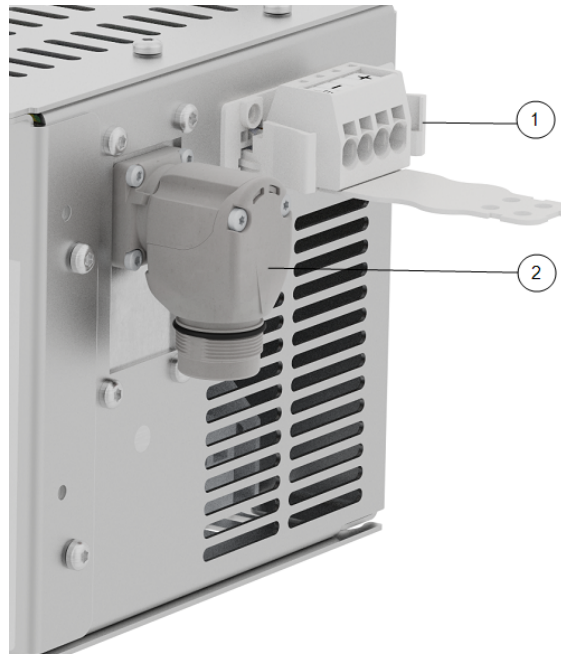
5.3.1. Цепь плавного пуска

При подключении OEM Control Box к источнику постоянного тока пусковой ток может достигать 400 А в течение 200 мкс. Это может привести к повреждению источника постоянного тока или отключению другой подключенной к нему электроники.

- Установите цепь плавного пуска при использовании источника постоянного тока.

5.4. Robot Connection

Как показано на рисунке ниже, разъем манипулятора робота расположен рядом с разъемом источника питания. Подробную информацию о подключении кабеля манипулятора робота см. в Руководстве пользователя Universal Robots.

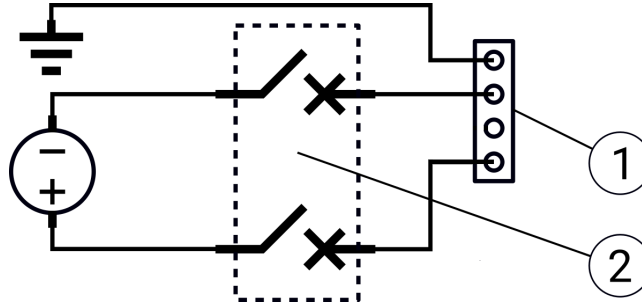


| | | | |
|---|---------------------------------------|--|------------------------------|
| 0 | Разъем манипулятора робота | Остановить робота в нормальном и управляемом режиме. | Разъем для OEM CB |
| 3 | Разъем манипулятора робота (e-Series) | 4 | Разъем для OEM CB (e-Series) |

5.5. Circuit Breaker Installation

Для защиты входного разъема питания используйте двухполюсный автоматический выключатель, поскольку его также можно использовать для включения и отключения питания. Если используется предохранитель, то между ним и входным разъемом питания необходимо установить двухполюсный переключатель.

The following illustration shows the circuit breaker wiring scheme.



| | | | |
|---|------------------|--|-----------------|
| 1 | Вход питания OEM | Остановить работа в нормальном и управляемом режиме. | Circuit breaker |
|---|------------------|--|-----------------|



ВНИМАНИЕ

Если не установить подходящие предохранители или автоматические выключатели, это может привести к повреждению оборудования или травмированию персонала.

- Установка должна соответствовать стандарту IEC 60364.

6. Mechanical Installation

6.1. Руководство по рабочей среде

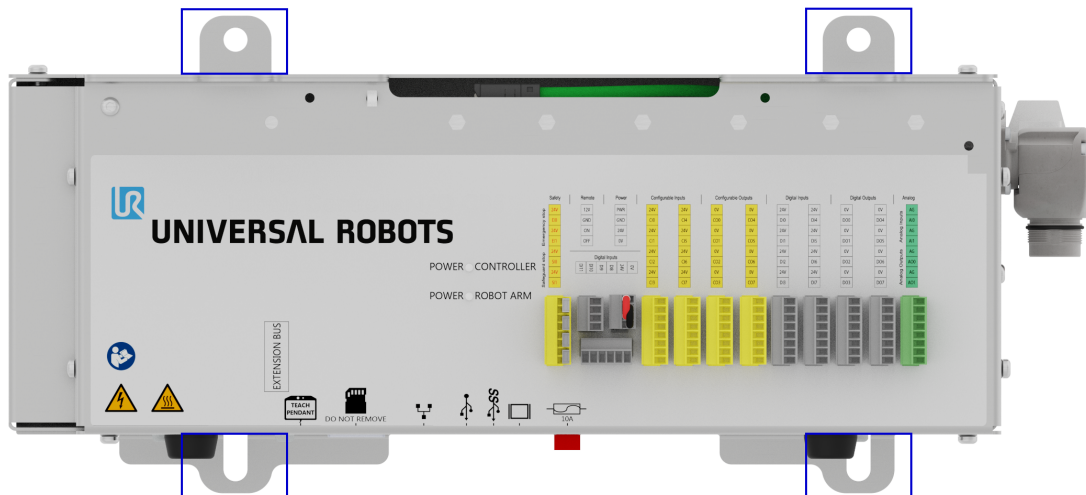
Для того чтобы обеспечить надежную работу OEM Control Box, руководствуйтесь следующими рекомендациями:

- Keep free from dust and dirt.
- Keep away from water, solvents, and chemicals.
- Поддерживайте температуру окружающего воздуха, поступающего в OEM Control Box, в пределах 0-50 °С.
- Keep the aluminum controller frame temperature within 0-65°C.

6.2. Mounting the OEM Control Box

Используйте кронштейны (обозначены ниже) для установки OEM Control Box. В зависимости от версии внешний вид OEM Control Box может незначительно отличаться от рисунка ниже.

Внешние отличия никак не влияют на функциональность.



For the product dimensions, see section 1.1. [Технические характеристики на стр. 1.](#)

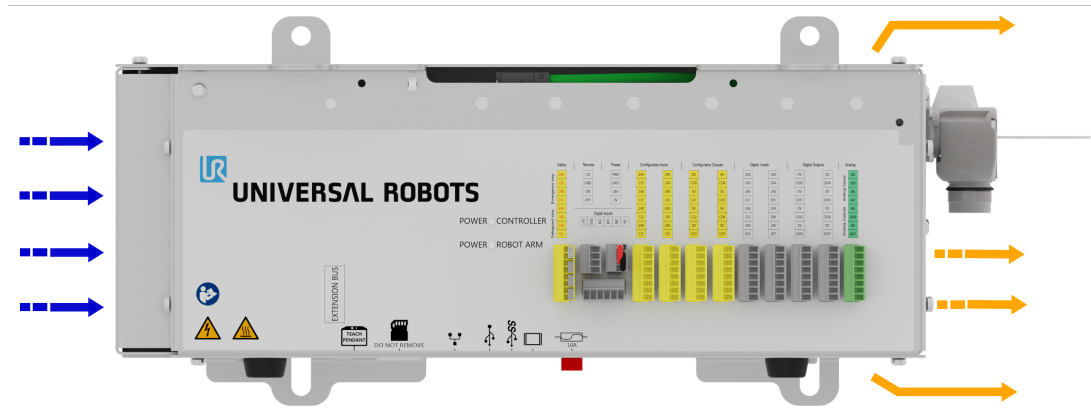
For dimensional drawings, see section 1.4. [Габаритные чертежи \[мм\] на стр. 1.](#)



Убедитесь, что вокруг блока управления достаточно места для кабелей и надлежащей циркуляции воздуха.

Рекомендуется оставить не менее 50 мм свободного пространства перед входными и выходными вентиляционными отверстиями, а также принять меры для избежания рециркуляции воздуха.

For more information about the heat dissipation, see 1.3. [Отвод тепла от блока управления на стр. 1](#). The following illustration shows the airflow.



ПРЕДУПРЕЖДЕНИЕ: ГОРЯЧАЯ ПОВЕРХНОСТЬ

Недостаточная циркуляция воздуха или рециркуляция теплого воздуха могут привести к перегреву и отключению OEM Control Box.

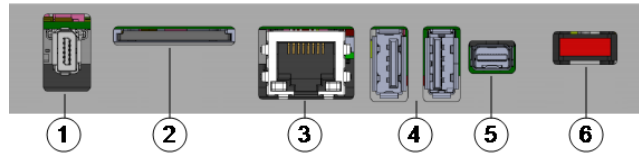
6.2.1. Grounding

Корпус OEM Control Box электрически соединен с контактом заземления в разъеме источника питания. Any conductive mounting surface must also be connected to the ground.

7. Подключение внешних устройств

7.1. Порты для подключения внешних устройств

На нижней стороне OEM Control Box находится панель с портами для подключения внешних устройств. На следующем рисунке показан кронштейн.



| | | | |
|---|-----------------------------------|--|----------------------------------|
| 1 | Порт подвешенного пульта обучения | Остановить работа в нормальном и управляемом режиме. | Слот для SD-карты |
| 3 | Порт Ethernet | 4 | USB порты |
| 5 | Mini DisplayPort | 6 | Предохранитель типа Mini на 10 A |

| Порт | Описание |
|----------------------------------|---|
| подвешенной пульт обучения | Порт для подключения подвешенного пульта обучения (подвешенной пульт обучения продается отдельно). |
| Ethernet | Позволяет подключать внешние устройства с поддержкой MODBUS, Ethernet/IP или PROFINET. |
| USB порты | Позволяет подключать USB-устройства: мыши, клавиатуры, флеш-накопители и другие. |
| Mini DisplayPort | Подключение монитора. Изображение, выводимое на видеовыход, совпадает с изображением на дисплее подвешенного пульта обучения. Поддерживаемые типы соединения: <ul style="list-style-type: none"> • DP (прямое соединение). • Активный DVI (с использованием активного конвертера DP в DVI). • Активный HDMI (с использованием активного конвертера DP в HDMI). |
| Предохранитель типа Mini на 10 A | Подключение предохранителя. Предохранитель должен иметь маркировку UL с максимальным номинальным током в 10 A. |
| SD-карта | SD-карта уже вставлена в порт для SD-карты. |



УВЕДОМЛЕНИЕ

Удаление SD-карты во время работы может привести к повреждению системы. Не удаляйте SD-карту.

7.1.1. Connecting a Keyboard or Monitor

Use a USB port to connect a keyboard.

Для подключения монитора используйте Mini DisplayPort.



УВЕДОМЛЕНИЕ

You cannot connect a mouse when using PSX software.

7.1.2. Connecting a Teach Pendant

You can only use the OEM PSX Control Box with a Teach Pendant (TP) or 3PE Teach Pendant (3PE TP).

7.2. Устройства включения

7.2.1. Подключение устройства включения



УВЕДОМЛЕНИЕ

Подвесной пульт обучения с 3PE не входит в комплект поставки OEM Control Box, поэтому функция устройства включения не предусмотрена.

Для использования UR20 или UR30 при программировании и обучении в пределах охвата приложения робота требуется внешнее устройство включения или подвесной пульт обучения с 3PE.

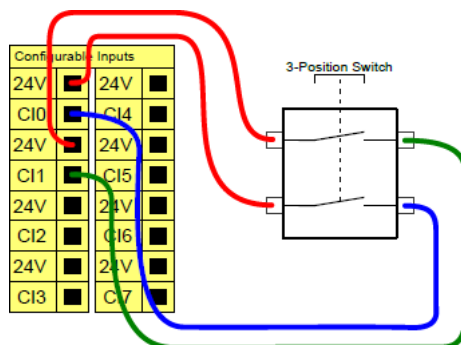
См. ISO 10218-2.

OEM Control Box поддерживает следующие конфигурации устройств включения:

- Подвесной пульт обучения с 3PE.
- Внешнее трехпозиционное устройство включения.
- Внешнее трехпозиционное устройство включения и подвесной пульт обучения с 3PE.

UR20 и UR30 не поддерживают стандартный подвесной пульт обучения.

На рисунке ниже показан способ подключения трехпозиционного устройства включения.



Примечание. Два входных канала для входа трехпозиционного устройства включения имеют допуск рассогласования в одну секунду.

Подключение устройства включения к UR20/UR30:

- Connect a Three-Position Enabling Teach Pendant via the Control Box port (see [0.1 External Device Connection Ports on page 1](#)).

или

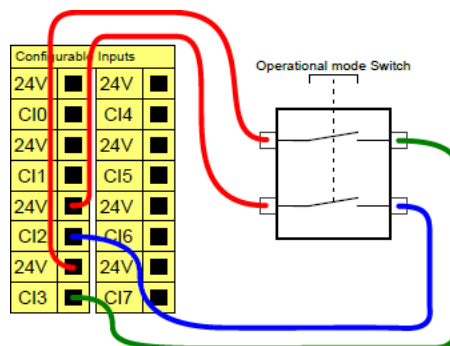
- Connect a Three-Position Enabling Device (see [0.1.1 Connecting an Enabling Device on page 1](#)) and an Operational Mode Switch (see [0.1.2 Connecting an Operational Mode Switch on page 1](#)).

Подробная информация об электрических конфигурациях доступна в разделе «Электрический интерфейс» Руководства пользователя UR, доступного для скачивания по адресу: myur.universal-robots.com/manuals

7.2.2. Подключение переключателя рабочего режима

Для использования трехпозиционного устройства включения требуется переключатель режима работы.

На рисунке ниже показано, как подключить переключатель рабочего режима.

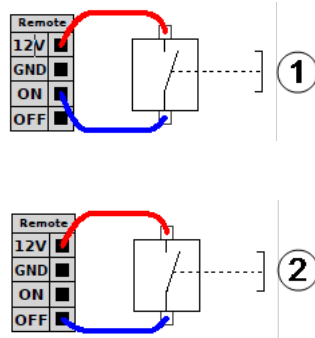


7.3. Дистанционный выключатель ВКЛ./ВЫКЛ. и аварийный останов

Для OEM Control Box необходим дистанционный переключатель ВКЛ./ВЫКЛ., а также кнопка аварийного останова. В разделах ниже описан процесс их установки с использованием портов входа/выхода.

7.3.1. Подключение выключателя ВКЛ./ВЫКЛ.

На приведенных ниже иллюстрациях изображено подключение дистанционного выключателя ВКЛ./ВЫКЛ.

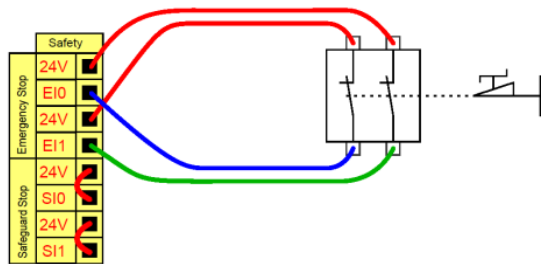


| | | | |
|---|-----------------|--|------------------|
| 1 | Состояние: вкл. | Остановить робота в нормальном и управляемом режиме. | Состояние: выкл. |
|---|-----------------|--|------------------|

7.3.2. Подключение удаленного аварийного останова

Если к блоку управления не подсоединен подвесной пульт обучения с функцией аварийного останова по умолчанию, установите внешнюю кнопку аварийного останова.

На рисунке ниже показана минимально необходимая система аварийного останова.



8. Характеристики OEM Control Box

8.1. Технические характеристики

| | |
|---|--|
| Размер OEM Control BOX (Ш x В x Г) | 451 мм x 150 мм x 168 мм |
| Вес OEM Control Box | Переменный ток: 4,7 кг (10,4 фунта) |
| | Постоянный ток: 4,3 кг (9,5 фунта) |
| Порты входа/выхода OEM Control Box | 16 цифровых входов, 16 цифровых выходов, 2 аналоговых входов, 2 аналоговых выходов |
| Источник питания входа/выхода OEM Control Box | 24 В, макс. 2 А |

8.2. Электрические характеристики

Вариант для переменного тока

| Свойство | Мин. | Типовое | Макс. | Ед. изм. |
|---|------|-----------|-------|------------------------|
| Входное напряжение | 90 | 100 - 240 | 264 | Напряжение перем. тока |
| Внешний предохранитель сети (@ 90-200 В) | 15 | - | 16 | А |
| Внешний предохранитель сети (@ 200-265 В) | 8 | - | 16 | А |
| Частота входного напряжения | 47 | - | 440 | Гц |
| Питание в простое | - | - | <1,5 | Вт |

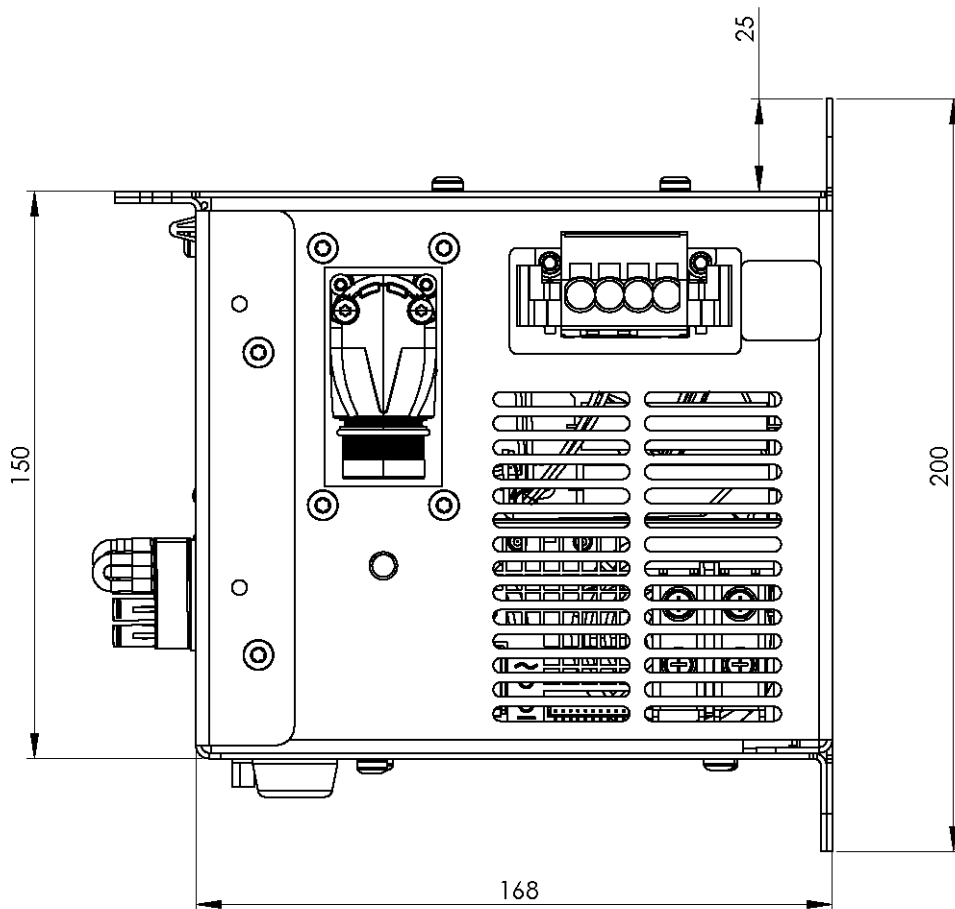
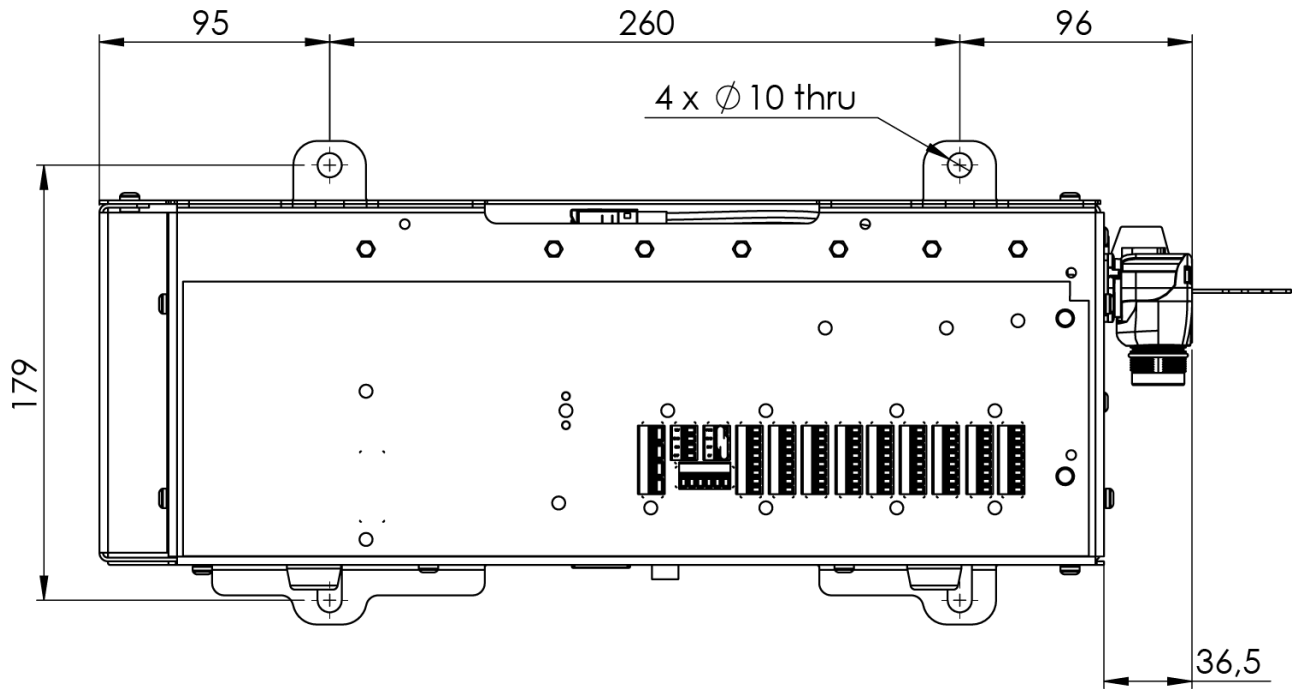
Вариант для постоянного тока

| Свойство | Мин. | Типовое | Макс. | Ед. изм. |
|------------------------|------|---------|-------|--------------|
| Входное напряжение | 19 | 24 - 48 | 72 | В пост. тока |
| Питание в простое | - | - | <7 | Вт |
| Внешний предохранитель | - | - | 100 | А |
| Пусковой ток (200) | - | - | 400 | А |

8.3. Тепловыделение блока управления

| Тип робота | Мах. Тепловыделение |
|---------------|---------------------|
| UR20 и UR30 | 350 Вт |
| UR16e и UR10e | 130 Вт |
| UR5e и UR3e | 100 Вт |

8.4. Габаритные чертежи [мм]



9. Устранение неполадок

9.1. OEM Control Box: вариант для переменного тока

| Симптом | Возможное решение |
|--|---|
| Блок управления не включается. | Check that the power source is wired correctly (see 0.1 Power Source Wiring: AC on page 1). |
| Блок управления включается только на несколько секунд и потом выключается. | Удержание кнопки ВКЛЮЧЕНИЯ питания в течение более чем 5 секунд отключает блок управления. Нажмите кнопку только на 1-2 секунды. |
| Работа робота нестабильна. | <ul style="list-style-type: none"> • Check the input voltage is within specifications (see 1.1 Technical Specifications on page 1) • Проверьте заземление (избегайте контуров заземления или ослабленных винтов). |

9.2. OEM Control Box: вариант для постоянного тока

| Симптом | Возможное решение |
|--|--|
| Блок управления не включается. | <ul style="list-style-type: none"> • Check that the power source is wired correctly (see 0.1 Power Source Wiring: DC on page 1). • Убедитесь, что при подключении источника питания постоянного тока не была перепутана полярность. Несоблюдение полярности приведет к необратимому повреждению OEM Control Box. |
| Блок управления включается только на несколько секунд и потом выключается. | Удержание кнопки ВКЛЮЧЕНИЯ питания в течение более чем 5 секунд отключает блок управления. Нажмите кнопку только на 1-2 секунды. |
| Блок управления не включается, или работа робота нестабильна. | <ul style="list-style-type: none"> • Check the DC input is within specifications in 1.1 Technical Specifications on page 1. • Убедитесь, что источник постоянного тока имеет достаточный уровень заряда для подачи системе начального тока. |

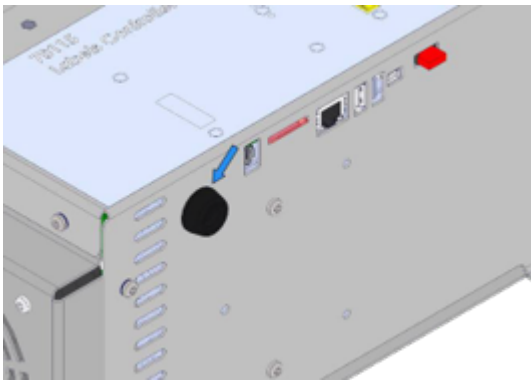
Подробная информация об электрических конфигурациях доступна в разделе «Электрический интерфейс» Руководства пользователя UR, доступного для скачивания по адресу: myur.universal-robots.com/manuals

10. Кронштейн для защиты кабеля от натяжения

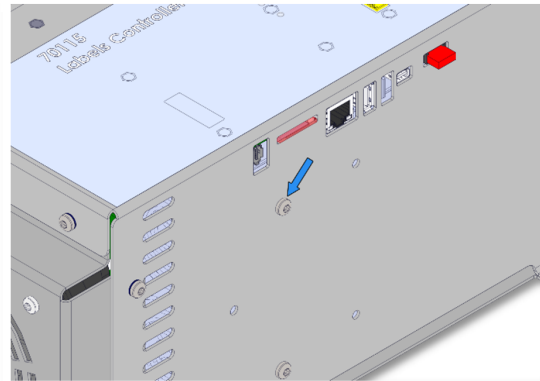
Кронштейн обеспечивает защиту кабеля от натяжения во время обычного использования подвешенного пульта обучения.

10.1. OEM Control Box для переменного тока

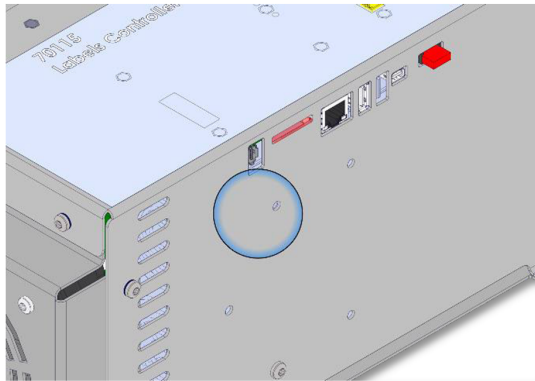
Установка и использование кронштейна для защиты кабеля от натяжения



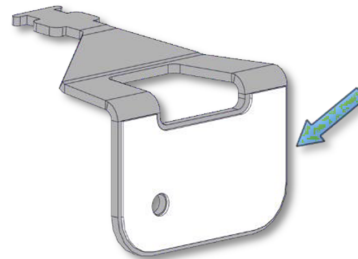
1. Извлеките втулку



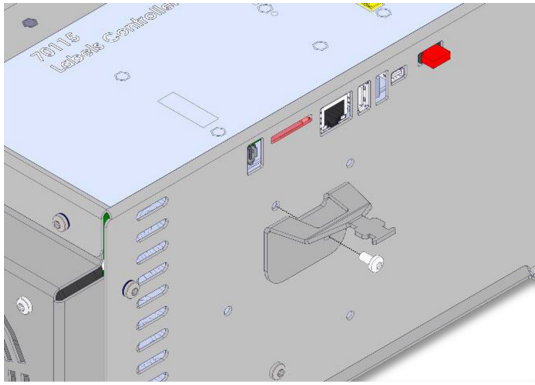
2. Выкрутите винт



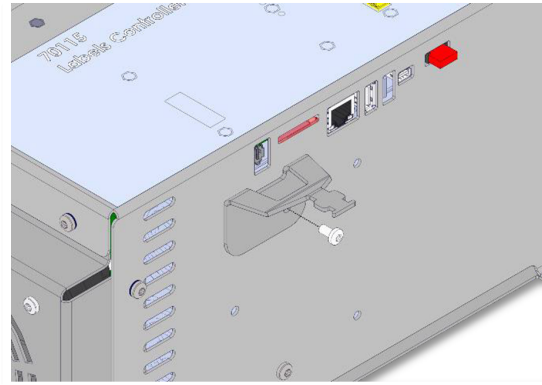
3. Очистите зону при помощи спиртового раствора и дайте спирту испариться.



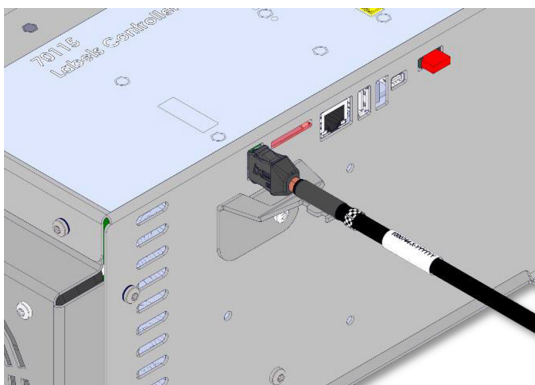
4. Снимите защитную пленку с клейкой части



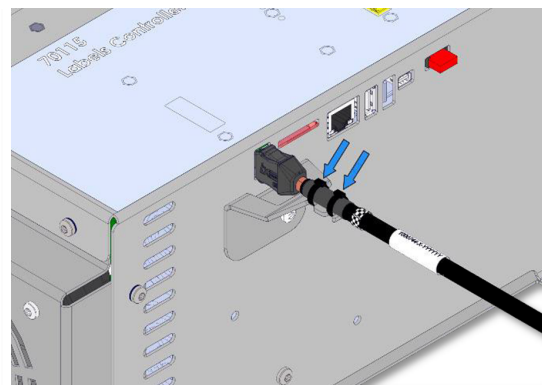
5. Закрепите кронштейн в нужном положении, используя входящий в комплект винт



6. Затяните входящий в комплект винт (момент затяжки – 1 Н·м)



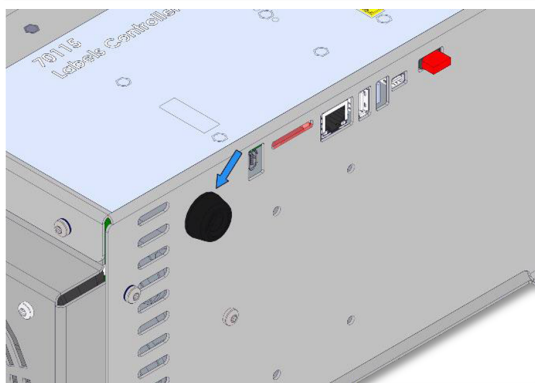
7. Подключите кабель ППО



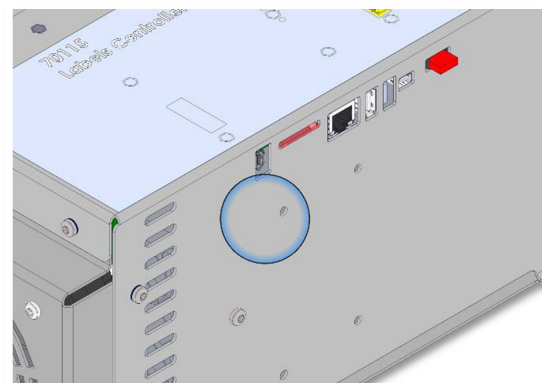
8. Закрепите кабель ППО, используя стяжки в комплекте

10.2. OEM Control Box для постоянного тока

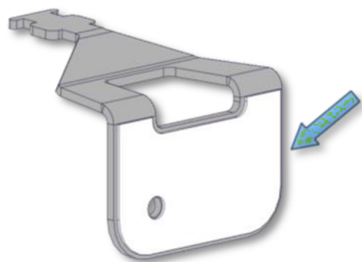
Установка и использование кронштейна для защиты кабеля от натяжения



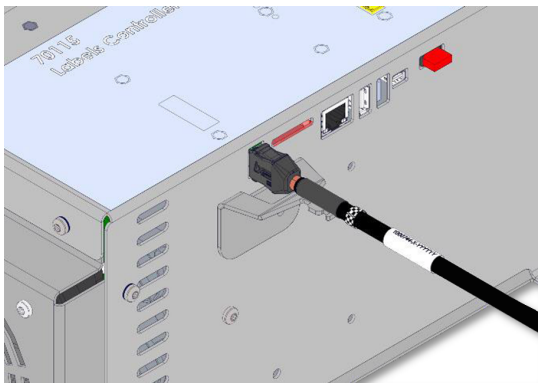
1. Извлеките втулку



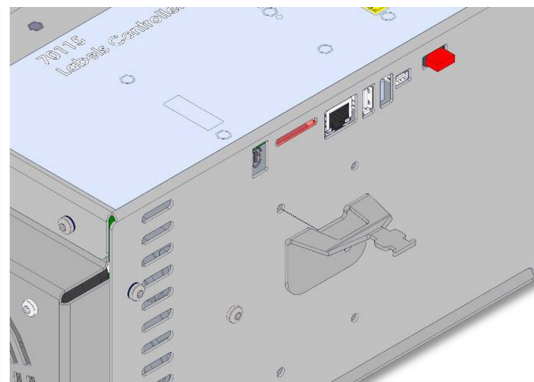
2. Очистите зону при помощи спиртового раствора и дайте спирту испариться.



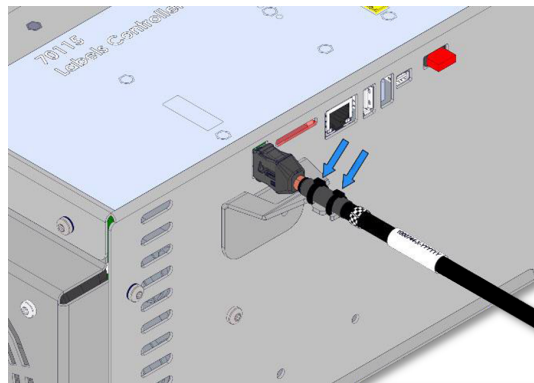
3. Снимите защитную пленку с клейкой части



5. Подключите кабель ППО



4. Выровняйте кронштейн по отверстию для винта



6. Закрепите кабель ППО, используя стяжки в комплекте

11. Сертификаты

В этом разделе содержится информация о сертификатах и декларациях, действительных для роботов Universal Robots с OEM-контроллерами.

11.1. Поставляемые материалы

Как указывают наши поставщики, поставляемые материалы роботов Universal Robots соответствуют требованиям ISPM-15 к производству древесного упаковочного материала и обозначены в соответствии с данной схемой.

11.2. Сертификация качества

Роботы Universal Robots постоянно проходят внутренние испытания и проверки после окончательной сборки. Процедуры испытаний UR постоянно подвергаются проверке и улучшению.

11.3. Декларации в соответствии с директивами ЕС

Роботы Universal Robots сертифицируются согласно следующим директивам.

- **2006/42/EC - Machinery Directive (MD)**
В соответствии с Директивой о механическом оборудовании 2006/42/EC, Universal Robots роботы представляют собой частично укомплектованное оборудование, и знак CE на них не ставится.
Декларация о соответствии компонентов согласно 2006/42/EC, приложение II 1.В., приведена в разделах [Декларации ЕС о соответствии компонентов ниже](#) и [Декларации ЕС о соответствии компонентов ниже](#).
- **2011/65/EU – Ограничение по использованию опасных веществ (RoHS)**
См. раздел [China RoHS на странице 41](#).
- **2012/19/EU --- Отходы электрического и электронного оборудования (WEEE)**
Подробнее об утилизации отходов электрического и электронного оборудования см. в главе 7 руководства пользователя робота, «Утилизация и окружающая среда».

Декларации ЕС о соответствии компонентов



| EU Declaration of Incorporation (DOI) (in accordance with 2006/42/EC Annex II B) Перевод оригинальных инструкций | |
|---|--|
| Manufacturer: | Universal Robots A/S Energivej 51, DK-5260 Odense S Denmark |
| Person in the Community Authorized to Compile the Technical File: | David Brandt, Technology Officer, R&D Universal Robots A/S, Energivej 51, DK-5260 Odense S |
| Description and Identification of the Partly-Completed Machine(s): | |
| Product and Function: | Industrial robot multi-purpose, multi-axis manipulator with an OEM control box & with or without teach pendant (with or without 3PE). Function is determined by the completed machine (robot application or cell with end-effector, intended use and application program). Below cited documents and this declaration include: Effective October 2020: Teach Pendants with 3-Position Enabling (3PE TP) & standard Teach Pendants. Effective May 2021: UR10e specification improvement to 12.5kg maximum payload. |
| Model and Serial Number | e-Series robots with either AC or DC OEM controllers: UR3e OEM AC, UR5e OEM AC, UR7e OEM AC, UR10e OEM AC, UR12e OEM AC, UR16e OEM AC UR3e OEM DC, UR5e OEM DC, UR7e OEM DC, UR10e OEM DC, UR12e OEM DC, UR16e OEM DC Starting XY20215000000 and higher Factory Variantyear e-Series 3=UR3e, 5=UR5e, 7=UR7e, 0=UR10e, 1=UR12e, 2=UR10e (12kg payload), 6 = UR16e Sequential numbering, restarting at 0 each year |
| Incorporation: | Universal Robots e-Series OEM robots (UR3e, UR5e, UR10e and UR16e) shall only be put into service upon being integrated into a final complete machine (robot application or robot cell), which conforms with the provisions of the Machinery Directive and other applicable Directives. |
| It is declared that the above products fulfil, for what is supplied, the following directives as detailed below: When this partly completed machine is integrated and becomes a complete machine, the integrator is responsible for the completed machine fulfilling all applicable Directives, applying the CE mark and providing the Declaration of Conformity (DOC). | |
| I. Machinery Directive II. Low-voltage Directive 2014/35/EU III. EMC Directive 2014/30/EU | The following essential requirements have been fulfilled: 1.1.2, 1.1.3, 1.1.5, 1.2.4.3, 1.2.5, 1.2.6, 1.3.2, 1.3.4, 1.3.8.1, 1.3.9, 1.5.1, 1.5.5, 1.5.10, 1.7.2, 1.7.4, 4.1.2.3, 4.1.3, Annex VI. It is declared that the relevant technical documentation has been compiled in accordance with Part B of Annex VII of the Machinery Directive. Reference the LVD and the harmonized standards used below. Reference the EMC Directive and the harmonized standards used below. |
| Reference to the harmonized standards used, as referred to in Article 7(2) of the MD & LV Directives and Article 6 of the EMC Directive: | |
| (I) EN ISO 13732-1:2008 as applicable, (I)(II) EN 60204-1:2018 as applicable, (II) EN 60664-1:2007, (II) EN 61140:2002/A1:2006 | |
| Reference to other technical standards and technical specifications used: | |
| (I) ISO 9409-1:2004, (II) EN 60320-1:2021, IEC 61784-3:2010 [SIL2] | |
| The manufacturer, or his authorised representative, shall transmit relevant information about the partly completed machinery in response to a reasoned request by the national authorities. Approval of full quality assurance system by the notified body Bureau Veritas: ISO 9001 certificate #DK015892 and ISO 45001 certificate #DK015891. | |

Odense Denmark, 10 January 2024



Roberta Nelson Shea, Global Technical Compliance Officer



Декларация ЕС о соответствии компонентов (DOI) (согласно 2006/42/ЕС, приложение II В) Перевод оригинальных инструкций

| | |
|---|--|
| Изготовитель: | Universal Robots A/S Energivej 25, DK-5260, Odense S, Дания |
| Лицо в сообществе, уполномоченное составлять технический файл: | Дэвид Брандт (David Brandt), технический руководитель, отдел исследований и разработок Universal Robots A/S, Energivej 25, DK-5260 Odense S |
| Описание и определение частично укомплектованного оборудования: | |
| Изделие и функция: | Многоцелевой многоосный манипулятор промышленного робота с OEM Control Box и подвесным пультом обучения ЗРЕ или без него. Функция определяется укомплектованным оборудованием (роботизированной системой или модулем с рабочим органом, предусмотренным применением и программным приложением). |
| Модель и серийный номер | UR20 и UR30: приведенные ниже стандарты и данная декларация включают в себя: с 2023 6 8 00000 и выше год серия 8=UR20; 9=UR30 последовательная нумерация, начиная с 0 каждый год |
| Внедрение | Роботы Universal Robots UR20 и UR30 с OEM Control Box могут быть введены в эксплуатацию только после внедрения в укомплектованное оборудование (роботизированную систему или модуль), которое соответствует требованиям директивы о механическом оборудовании и другим применимым директивам. |
| Заявляется, что перечисленные выше поставляемые изделия соответствуют приведенным ниже директивам в указанном порядке. После того как частично укомплектованное оборудование собирается и становится укомплектованным, сборщик несет ответственность за определение того, соответствует ли оно действующим директивам, а также за предоставление декларации о соответствии. | |
| I. Директива о механическом оборудовании 2006/42/ЕС | Следующие основные требования были выполнены: 1.1.2, 1.1.3, 1.1.5, 1.2.1, 1.2.4.3, 1.2.5, 1.2.6, 1.3.2, 1.3.4, 1.3.8.1, 1.3.9, 1.5.1, 1.5.2, 1.5.5, 1.5.6, 1.5.10, 1.6.3, 1.7.2, 1.7.4, 4.1.2.3, 4.1.3, приложение VI. Заявляется, что соответствующая техническая документация была составлена в соответствии с частью В приложения VII директивы о механическом оборудовании. |
| II. Директива по низковольтным устройствам 2014/35/EU (LVD) | См. директиву по низковольтным устройствам и используемые согласованные стандарты ниже. |
| III. Директива по электромагнитной совместимости 2014/30/EU | См. директиву по ЭМС и используемые согласованные стандарты ниже. |
| См. используемые согласованные стандарты, указанные в пункте 7(2) директив о механическом и низковольтном оборудовании и пункте 6 директивы по ЭМС: (I) EN ISO 13732-1:2008 при соответствующих условиях, (I) (II) EN 60204-1:2018 при соответствующих условиях (II) EN 60664-1:2007, (II) EN 61140:2002/ A1:2006 | |
| Ссылка на прочие использованные технические стандарты и технические спецификации: (I) ISO 9409-1:2004, (II) EN 60320-1:2021, (II) EN 61784-3:2010 [SIL2] | |
| Изготовитель или уполномоченный представитель должен передать соответствующую информацию о частично укомплектованном оборудовании в ответ на обоснованный запрос государственных органов. Утверждение полной системы обеспечения качества (ISO 9001) уполномоченным органом: Bureau Veritas, сертификат № DK015892. | |

| EU Declaration of Incorporation (DOI) (in accordance with 2006/42/EC Annex II B) Перевод оригинальных инструкций | |
|---|--|
| Manufacturer: | Universal Robots A/S Energivej 51, DK-5260 Odense S Denmark |
| Person in the Community Authorized to Compile the Technical File: | David Brandt, Technology Officer, R&D Universal Robots A/S, Energivej 51, DK-5260 Odense S |
| Description and Identification of the Partly-Completed Machine(s): | |
| Product and Function: | Industrial robot multi-purpose, multi-axis manipulator with an OEM control box & with or without teach pendant (with or without 3PE). Function is determined by the completed machine (robot application or cell with end-effector, intended use and application program). Below cited documents and this declaration include: Effective October 2020: Teach Pendants with 3-Position Enabling (3PE TP) & standard Teach Pendants. Effective May 2021: UR10e specification improvement to 12.5kg maximum payload. |
| Model and Serial Number | e-Series robots with either AC or DC OEM controllers: UR3e OEM AC, UR5e OEM AC, UR7e OEM AC, UR10e OEM AC, UR12e OEM AC, UR16e OEM AC UR3e OEM DC, UR5e OEM DC, UR7e OEM DC, UR10e OEM DC, UR12e OEM DC, UR16e OEM DC Starting XY20215000000 and higher Factory Variantyear e-Series 3=UR3e, 5=UR5e, 7=UR7e, 0=UR10e, 1=UR12e, 2=UR10e (12kg payload), 6 = UR16e Sequential numbering, restarting at 0 each year |
| Incorporation: | Universal Robots e-Series OEM robots (UR3e, UR5e, UR10e and UR16e) shall only be put into service upon being integrated into a final complete machine (robot application or robot cell), which conforms with the provisions of the Machinery Directive and other applicable Directives. |
| It is declared that the above products fulfil, for what is supplied, the following directives as detailed below: When this partly completed machine is integrated and becomes a complete machine, the integrator is responsible for the completed machine fulfilling all applicable Directives, applying the CE mark and providing the Declaration of Conformity (DOC). | |
| I. Machinery Directive II. Low-voltage Directive 2014/35/EU III. EMC Directive 2014/30/EU | The following essential requirements have been fulfilled: 1.1.2, 1.1.3, 1.1.5, 1.2.4.3, 1.2.5, 1.2.6, 1.3.2, 1.3.4, 1.3.8.1, 1.3.9, 1.5.1, 1.5.5, 1.5.10, 1.7.2, 1.7.4, 4.1.2.3, 4.1.3, Annex VI. It is declared that the relevant technical documentation has been compiled in accordance with Part B of Annex VII of the Machinery Directive. Reference the LVD and the harmonized standards used below. Reference the EMC Directive and the harmonized standards used below. |
| Reference to the harmonized standards used, as referred to in Article 7(2) of the MD & LV Directives and Article 6 of the EMC Directive: | |
| (I) EN ISO 13732-1:2008 as applicable, (I)(II) EN 60204-1:2018 as applicable, (II) EN 60664-1:2007, (II) EN 61140:2002/A1:2006 | |
| Reference to other technical standards and technical specifications used: | |
| (I) ISO 9409-1:2004, (II) EN 60320-1:2021, IEC 61784-3:2010 [SIL2] | |
| The manufacturer, or his authorised representative, shall transmit relevant information about the partly completed machinery in response to a reasoned request by the national authorities. Approval of full quality assurance system by the notified body Bureau Veritas: ISO 9001 certificate #DK015892 and ISO 45001 certificate #DK015891. | |



Odense Denmark, 10 January 2024

A handwritten signature in black ink that reads "Roberta Nelson Shea".

Roberta Nelson Shea, Global Technical Compliance Officer

Декларация ЕС о соответствии компонентов (DOI) (согласно 2006/42/ЕС, приложение II В) Перевод оригинальных инструкций

| | |
|---|--|
| Изготовитель: | Universal Robots A/S Energivej 51, DK-5260 Оденсе, Южная Дания |
| Лицо в сообществе, уполномоченное составлять технический файл: | Дэвид Брандт (David Brandt), технический руководитель, отдел исследований и разработок Universal Robots A/S, Energivej 51, DK-5260 Odense S |
| Описание и определение частично укомплектованного оборудования: | |
| Изделие и функция: | Industrial robot multi-purpose, multi-axis manipulator with an OEM control box & with or without teach pendant (with or without 3PE). Function is determined by the completed machine (robot application or cell with end-effector, intended use and application program). Приведенные ниже документы и данная декларация включают в себя: Effective October 2020: Teach Pendants with 3-Position Enabling (3PE TP) & standard Teach Pendants. Действительно с мая 2021 г.: улучшение характеристик UR10e до максимальной полезной нагрузки 12,5 кг. |
| Модель и Серийный номер | Роботы e-Series с OEM-контроллерами для переменного или постоянного тока: UR3e OEM AC, UR5e OEM AC, UR7e OEM AC, UR10e OEM AC, UR12e OEM AC, UR16e OEM AC UR3e OEM DC, UR5e OEM DC, UR7e OEM DC, UR10e OEM DC, UR12e OEM DC, UR16e OEM DC Starting XY2021500000 and higher Factory Variantyear e-Series 3=UR3e, 5=UR5e, 7=UR7e, 0=UR10e, 1=UR12e, 2=UR10e (12kg payload), 6 = UR16e Sequential numbering, restarting at 0 each year |
| Внедрение: | Universal Robots e-Series OEM robots (UR3e, UR5e, UR10e and UR16e) shall only be put into service upon being integrated into a final complete machine (robot application or robot cell), which conforms with the provisions of the Machinery Directive and other applicable Directives. |
| It is declared that the above products fulfil, for what is supplied, the following directives as detailed below: When this partly completed machine is integrated and becomes a complete machine, the integrator is responsible for the completed machine fulfilling all applicable Directives, applying the CE mark and providing the Declaration of Conformity (DOC). | |
| I. Machinery Directive II. Директива по низковольтным устройствам 2014/35/EU (LVD) III. EMC Directive 2014/30/EU | The following essential requirements have been fulfilled: 1.1.2, 1.1.3, 1.1.5, 1.2.4.3, 1.2.5, 1.2.6, 1.3.2, 1.3.4, 1.3.8.1, 1.3.9, 1.5.1, 1.5.5, 1.5.10, 1.7.2, 1.7.4, 4.1.2.3, 4.1.3, Annex VI. Заявляется, что соответствующая техническая документация была составлена в соответствии с Частью В Приложения VII Директивы о механическом оборудовании. См. директиву по низковольтным устройствам и используемые согласованные стандарты ниже. См. директиву по электромагнитной совместимости и используемые согласованные стандарты ниже. |
| См. используемые согласованные стандарты, указанные в пункте 7(2) директив о механическом и низковольтном оборудовании и пункте 6 директивы по электромагнитной совместимости: (I) EN ISO 13732-1:2008 as applicable, (I)(II) EN 60204-1:2018 as applicable, (II) EN 60664-1:2007, (II) EN 61140:2002/A1:2006 Ссылка на прочие использованные технические стандарты и технические спецификации: (I) ISO 9409-1:2004, (II) EN 60320-1:2021, IEC 61784-3:2010 [SIL2] | |



Декларация ЕС о соответствии компонентов (DOI) (согласно 2006/42/ЕС, приложение II В) Перевод оригинальных инструкций

The manufacturer, or his authorised representative, shall transmit relevant information about the partly completed machinery in response to a reasoned request by the national authorities. Approval of full quality assurance system by the notified body Bureau Veritas: ISO 9001 certificate #DK015892 and ISO 45001 certificate #DK015891.

China RoHS

Management Methods for Controlling Pollution by Electronic Information Products Product Declaration Table For Toxic or Hazardous Substances

表1 有毒有害物质或元素名称及含量标识格式



| Product/Part Name 产品/部件名称 | Toxic and Hazardous Substances and Elements 有毒有害物质或元素 | | | | | |
|--|--|-------------------|-------------------|----------------------------------|--|--|
| | 铅 Lead (Pb) | 汞 Mercury (Hg) | 镉 Cadmium (Cd) | 六价 Hexavalent Chromium (Cr+6) | 多溴联苯 Polybrominated biphenyls (PBB) | 多溴二苯醚 Polybrominated diphenyl ethers (PBDE) |
| UR Robots 机器人：基本系统 UR3 / UR5 / UR10 / UR3e / UR5e / UR10e UR16e / UR20 / UR30 | X | O | X | O | X | X |

O: Indicates that this toxic or hazardous substance contained in all of the homogeneous materials for this part is below the limit requirement in SJ/T11363-2006.

O: 表示该有毒有害物质在该部件所有均质材料中的含量均在SJ/T 11363-2006规定的限量要求以下。

X: Indicates that this toxic or hazardous substance contained in at least one of the homogeneous materials used for this part is above the limit requirement in SJ/T11363-2006.

X: 表示该有毒有害物质至少在该部件的某一均质材料中的含量超出SJ/T 11363-2006规定的限量要求。
(企业可在此处，根据实际情况对上表中打“X”的技术原因进行进一步说明。)

Items below are wear-out items and therefore can have useful lives less than environmental use period:

下列项目是损耗品,因而它们的有用环境寿命可能短于基本系统和可选项目的使用时间:

Drives, Gaskets, Probes, Filters, Pins, Cables, Stiffener, Interfaces

电子驱动器, 垫圈, 探针, 过滤器, 别针, 缆绳, 加强筋, 接口

Refer to product manual for detailed conditions of use.

详细使用情况请阅读产品手册。

Universal Robots encourages that all Electronic Information Products be recycled but does not assume responsibility or liability.

Universal Robots 鼓励回收再利用所有的电子信息产品, 但 Universal Robots 不负任何责任或义务

To the maximum extent permitted by law, Customer shall be solely responsible for complying with, and shall otherwise assume all liabilities that may be imposed in connection with, any legal requirements adopted by any governmental authority related to the Management Methods for Controlling Pollution by Electronic Information Products (Ministry of Information Industry Order #39) of the Peoples Republic of China otherwise encouraging the recycle and use of electronic information products. Customer shall defend, indemnify and hold Universal Robots harmless from any damage, claim or liability relating thereto. At the time Customer desires to dispose of the Products, Customer shall refer to and comply with the specific waste management instructions and options set forth at www.universal-robots.com/about-universal-robots/social-responsibility and www.teradyne.com/company/corporate-social-responsibility, as the same may be amended by Teradyne or Universal Robots.

Наименование ПО: PolyScore X
Версия ПО: 10.7
Версия документа: 20.8.50



720-785-00