



UNIVERSAL ROBOTS

Guía de instalación

OEM Control Box







720-795-00



La información del presente documento es propiedad de Universal Robots A/S y no deberá reproducirse, ya sea de forma total o parcial, sin la aprobación previa por escrito de Universal Robots A/S. La información del presente documento está sujeta a cambios sin previo aviso y no debe interpretarse como una obligación por parte de Universal Robots A/S. Este documento se comprueba y revisa de forma periódica.

Universal Robots A/S no asume responsabilidad alguna por los posibles errores u omisiones de este documento.

Copyright © 2019-2024 por Universal Robots A/S.

El logo de Universal Robots es una marca registrada de Universal Robots A/S.

Índice

1. Introducción	7
1.1. Acerca de este documento	7
1.2. Contenido de la caja	7
1.3. Company Details	7
2. Limpieza de su robot	8
2.1. Limpieza diaria	8
2.2. Limpieza adicional	8
3. Seguridad	9
3.1. Tipos de mensajes de seguridad	9
3.2. Precauciones de seguridad general	10
4. Instalación eléctrica: variante de CA	12
4.1. Elementos requeridos	12
4.2. Cómo conectar cables al conector	13
4.3. Cableado de fuente de alimentación: CA	13
4.4. Robot Connection	14
4.5. Circuit Breaker Installation	14
5. Instalación eléctrica: variante de CC	16
5.1. Elementos requeridos	16
5.2. Cómo conectar cables al conector	17
5.3. Cableado de fuente de alimentación: CC	17
5.3.1. Circuito de arranque suave	18
5.4. Robot Connection	19
5.5. Circuit Breaker Installation	19
6. Mechanical Installation	21
6.1. Directrices para el entorno de trabajo	21
6.2. Mounting the OEM Control Box	21
6.2.1. Grounding	22
7. Conexión de dispositivos externos	23
7.1. Puertos de conexión de dispositivos externos	23
7.1.1. Connecting a Keyboard or Monitor	23
7.1.2. Connecting a Teach Pendant	24
7.2. Dispositivos de activación	24
7.2.1. Cómo conectar un dispositivo de activación	24
7.2.2. Cómo conectar un interruptor del modo operativo	25
7.3. Control remoto de ON/OFF y parada de emergencia	25



7.3.1. Conexión del control de ON/OFF	25
7.3.2. Conexión de la parada de emergencia remota	25
8. OEM Control Box Especificaciones	27
8.1. Especificaciones técnicas	27
8.2. Especificaciones eléctricas	27
8.3. Disipación de calor de la Unidad de control	27
8.4. Esquemas de dimensiones [mm]	28
9. Troubleshooting	29
9.1. OEM Control Box Variante de CA	29
9.2. OEM Control Box Variante de CC	29
10. Soporte de alivio de tensión del cable	30
10.1. OEM Control Box CA	30
10.2. OEM Control Box CC	31
11. Certificaciones	33
11.1. Materiales de embalaje	33
11.2. Certificado de calidad	33
11.3. Declaraciones según las directivas de la UE	33

1. Introducción

1.1. Acerca de este documento

Esta guía describe cómo instalar un Universal Robots OEM Control Box con los siguientes Universal Robots tamaños de brazo robótico: UR3e, UR5e, UR10e, UR16e, UR20 y UR30.

La instalación se describe tanto para la variante de CA como para la variante de CC.



AVISO

Universal Robots disclaims any liability, even if all guidelines in this document are followed.

1.2. Contenido de la caja

La caja contiene los siguientes elementos:

- La OEM Control Box
- This document
- Conector hembra de cuatro polos WAGO 831
- Soporte de alivio de tensión del cable

1.3. Company Details

Universal Robots A/S

Energivej 25, 5260 Odense S, Denmark

+45 89 93 89 89

<https://www.universal-robots.com>



2. Limpieza de su robot

2.1. Limpieza diaria

Para limpiar cualquier polvo/suciedad/aceite presente en el brazo robótico o en la consola portátil, use un paño y uno de los siguientes agentes limpiadores: agua, alcohol isopropílico al 70 %, alcohol con 10% de etanol o 10% de nafta. En casos inusuales podrían ser visibles pequeñas cantidades de grasa de la junta. Esto no afecta el funcionamiento, el uso ni la vida útil de la junta.

2.2. Limpieza adicional

Debido al énfasis adicional en la limpieza de su robot, Universal Robots recomienda limpiar con alcohol isopropílico 70% (alcohol para uso tópico).

1. Limpie el robot con un paño de microfibra torcida y alcohol isopropílico 70% (alcohol para uso tópico).
2. Deje que el robot mojado con alcohol isopropílico 70% durante 5 minutos y luego límpielo usando el procedimiento de limpieza estándar.

NO USE BLANQUEADOR. No use blanqueador en cualquier solución diluida para limpieza.

3. Seguridad

3.1. Tipos de mensajes de seguridad

Descripción

Los mensajes de seguridad se utilizan para enfatizar la información importante. Lea todos los mensajes para ayudar a garantizar la seguridad y evitar lesiones al personal y daños al producto. A continuación, se definen los tipos de mensaje de seguridad.



ADVERTENCIA

Indica una situación peligrosa que, si no se evita, podría causar lesiones graves o incluso la muerte.



ADVERTENCIA: ELECTRICIDAD

Indica una situación de peligro eléctrico que, si no se evita, podría causar lesiones graves o incluso la muerte.



ADVERTENCIA: SUPERFICIE CALIENTE

Indica una superficie caliente peligrosa donde pueden producirse lesiones por contacto o proximidad sin contacto.



PRECAUCIÓN

Indica una situación peligrosa que, si no se evita, podría causar lesiones.



TOMA DE TIERRA

Indica una conexión a tierra.



TIERRA DE PROTECCIÓN

Indica una conexión a tierra de protección.



AVISO

Indica el riesgo de daños al equipo o a información importante.



LEER MANUAL

Proporciona información más detallada que debe consultarse en el manual.

3.2. Precauciones de seguridad general

Lea los mensajes de seguridad general a continuación antes de instalar u operar la OEM Control Box. Por más información sobre seguridad, consulte el capítulo Seguridad en el manual de usuario de Universal Robots.



ADVERTENCIA

La falta de verificación y validación de la protección y la funcionalidad puede provocar lesiones graves o incluso la muerte.

- Compruebe la eficacia de todas las medidas de reducción de riesgos.



ADVERTENCIA

No realizar una evaluación de riesgos antes de la instalación y el funcionamiento puede provocar lesiones al personal o daños al equipo.

- Realice una evaluación de riesgos antes de la instalación y el funcionamiento.
- Lea el manual del usuario de UR y el manual de servicio de UR.



ADVERTENCIA: ELECTRICIDAD

Si se realizan trabajos de instalación o mantenimiento de equipos conectados a una fuente de alimentación, pueden producirse descargas eléctricas.

- Asegúrese de que el equipo esté desconectado de la fuente de alimentación antes de hacer trabajos de instalación o mantenimiento.



PRECAUCIÓN

Si los trabajos de instalación o mantenimiento se realizan de forma incorrecta, pueden producirse daños en el equipo o lesiones personales.

- Solo el personal cualificado debe realizar trabajos de instalación, arranque y mantenimiento.
- Lea el Manual del usuario de UR y el Manual de servicio de UR.



TOMA DE TIERRA

Incorrect connection of the power source or ground wires can result in equipment damage or personnel injury.

Damage caused by invalid power source connection is not covered by warranty. Before starting the operation:

- Ensure that the power source wiring is correct.
- Ensure that the grounding is correct.



AVISO

La descarga electrostática (ESD) puede dañar los componentes sensibles en la OEM Control Box.

- Siempre use una pulsera para descarga electrostática cuando trabaje con las interfaces eléctricas de la OEM Control Box.

4. Instalación eléctrica: variante de CA

Esta sección describe cómo conectar la OEM Control Box a una fuente de alimentación de CA.



ADVERTENCIA: ELECTRICIDAD

Si se realizan trabajos de instalación o mantenimiento de equipos conectados a una fuente de alimentación, pueden producirse descargas eléctricas.

- Asegúrese de que el equipo esté desconectado de la fuente de alimentación antes de hacer trabajos de instalación o mantenimiento.

For information on connecting the product to a DC power source, see [1. Electrical Installation: DC variant on page 1](#).

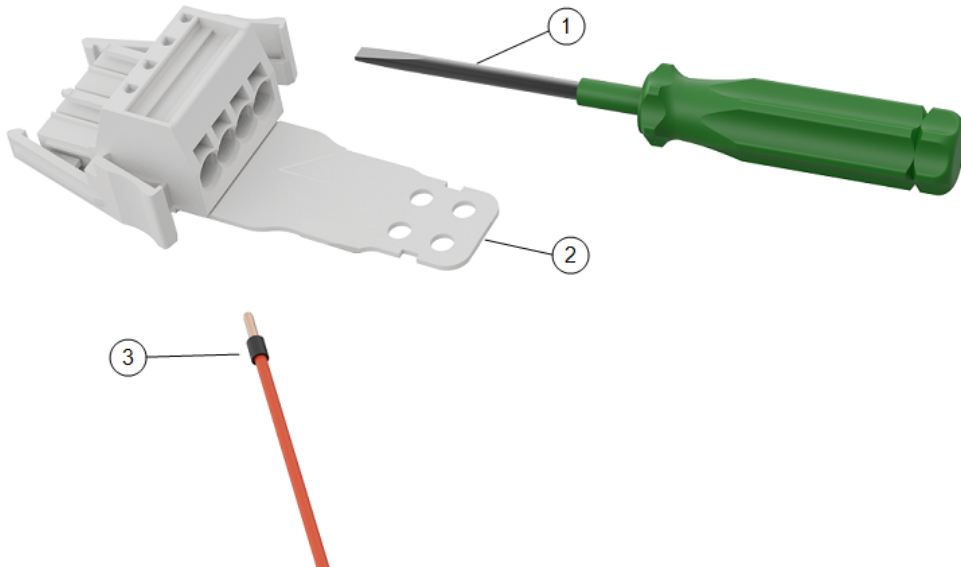
For information on electrical specifications, see section [1.1. Especificaciones técnicas en la página 1](#).

4.1. Elementos requeridos

Necesita los siguientes elementos para conectar los cables:

- El conector hembra de cuatro polos WAGO 831 (incluido con la OEM Control Box).
- Un destornillador de paleta, hoja de 5,5 x 0,8 mm. Por ejemplo: WAGO 210-721.
- Tres cables con casquillos.

La siguiente ilustración muestra los elementos requeridos.



1	Destornillador de punta plana	2	Conector hembra WAGO (representado con CA)
3	Cable con casquillo		

4.2. Cómo conectar cables al conector

Esta sección describe cómo conectar cables a un conector con trabas de bloqueo:

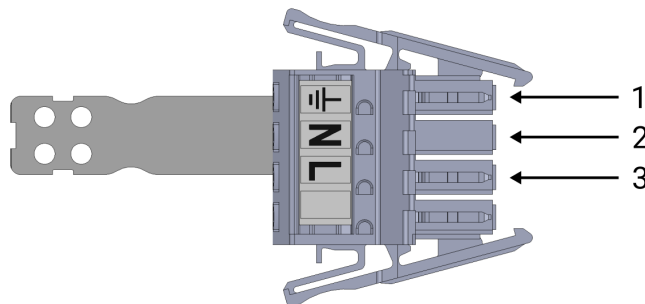
1. Inserte el destornillador en una ranura plana al lado de un orificio del conector.
2. Empuje el destornillador hasta que se abra la abrazadera dentro del orificio. Mantenga el destornillador dentro de la ranura, como se muestra.



3. Inserte el cable con el casquillo en el orificio abierto.
4. Asegúrese de que el casquillo del cable esté insertado firmemente y retire el destornillador para cerrar el orificio.

4.3. Cableado de fuente de alimentación: CA

Use the following scheme to attach wires to the connector.



1	Tierra	2	Neutral
3	Línea		

To connect the OEM Control Box to the power source:

1. Conecte los siguientes cables al conector: neutro, línea y tierra.
2. Conecte los cables neutro y línea a la fuente de alimentación principal. Connect the ground wire to the facility ground.
3. Plug the connector into the power source socket on the OEM Control Box.



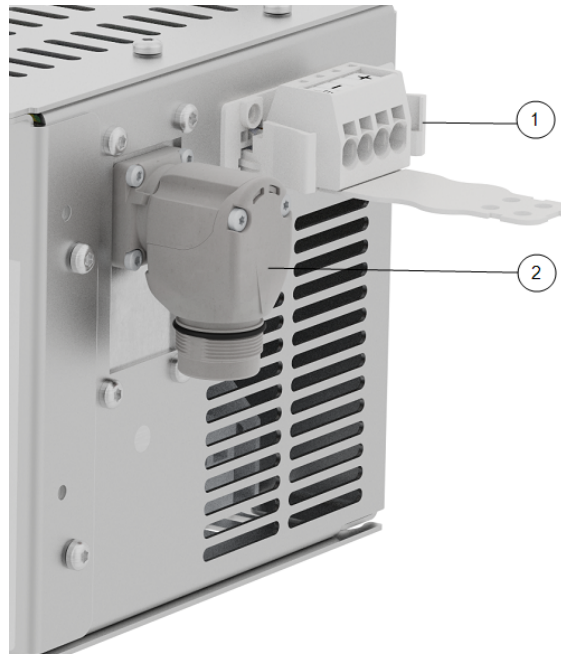
AVISO

Conectar cables a polos sin etiquetas podría interferir con el funcionamiento del robot.

- No conecte cables a polos sin etiquetas.

4.4. Robot Connection

El conector del brazo robótico (se ilustra a continuación) está al lado del conector de la fuente de alimentación. Para más información sobre la conexión del cable del brazo robótico, consulte el manual de usuario de Universal Robots.

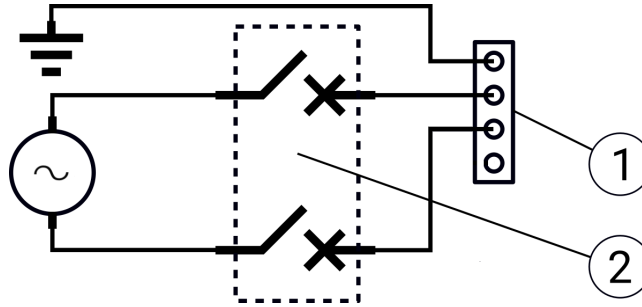


1	Conector del brazo robótico	2	Conector de OEM CB
3	Conector de brazo robótico (e-Series)	4	Conector de OEM CB (e-Series)

4.5. Circuit Breaker Installation

Use un disyuntor de dos polos para proteger el conector de entrada de energía, ya que también se puede usar como interruptor. Si se usa un fusible, entonces se deberá instalar un interruptor de dos polos entre el fusible y el conector de entrada de la energía.

The following illustration shows the circuit breaker wiring scheme.



1	Entrada de alimentación OEM	2	Circuit breaker
---	-----------------------------	---	-----------------



PRECAUCIÓN

No instalar los fusibles o disyuntores adecuados puede provocar daños en el equipo o lesiones al personal.

- La instalación debe cumplir con el estándar IEC 60364.

5. Instalación eléctrica: variante de CC

Esta sección describe cómo conectar la OEM Control Box a una fuente de alimentación de CC.



ADVERTENCIA: ELECTRICIDAD

Si se realizan trabajos de instalación o mantenimiento de equipos conectados a una fuente de alimentación, pueden producirse descargas eléctricas.

- Asegúrese de que el equipo esté desconectado de la fuente de alimentación antes de hacer trabajos de instalación o mantenimiento.

For information on connecting the product to an AC power source, see [1. Electrical Installation: AC variant on page 1](#).

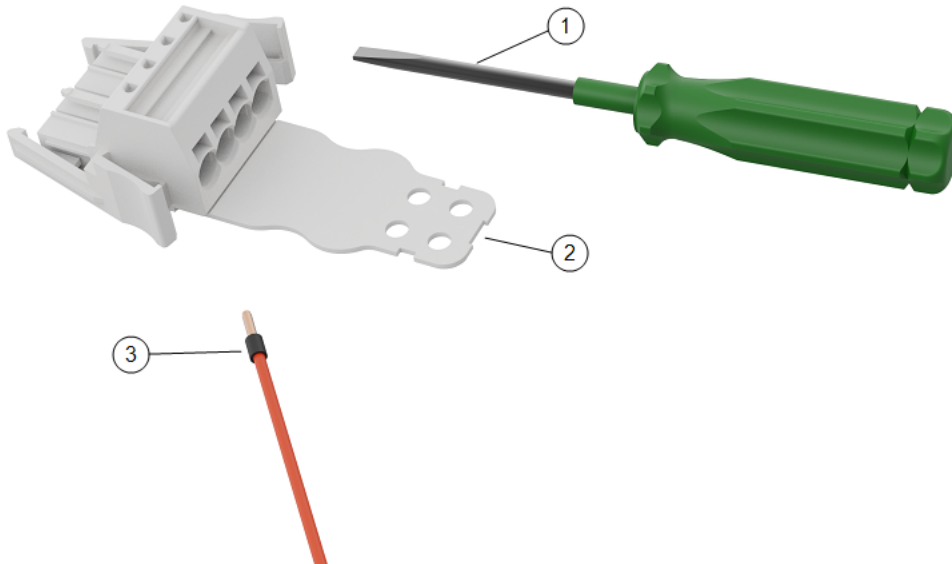
For information on electrical specifications, see section [1.1. Especificaciones técnicas en la página 1](#).

5.1. Elementos requeridos

Necesita los siguientes elementos para conectar los cables:

- El conector hembra de cuatro polos WAGO 831 (incluido con la OEM Control Box).
- Un destornillador de paleta, hoja de 5,5 x 0,8 mm. Por ejemplo: WAGO 210-721.
- Tres cables con casquillos.

La siguiente ilustración muestra los elementos requeridos.

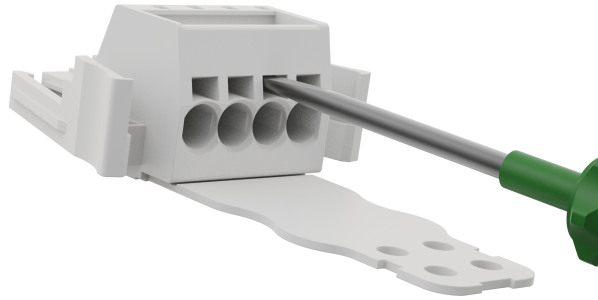


1	Destornillador de punta plana	2	Conector hembra WAGO (representado con CC)
3	Cable con casquillo		

5.2. Cómo conectar cables al conector

Esta sección describe cómo conectar cables a un conector con trabas de bloqueo:

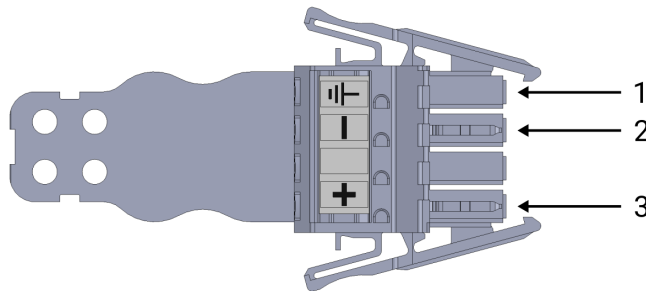
1. Inserte el destornillador en una ranura plana al lado de un orificio del conector.
2. Empuje el destornillador hasta que se abra la abrazadera dentro del orificio. Mantenga el destornillador dentro de la ranura, como se muestra.



3. Inserte el cable con el casquillo en el orificio abierto.
4. Asegúrese de que el casquillo del cable esté insertado firmemente y retire el destornillador para cerrar el orificio.

5.3. Cableado de fuente de alimentación: CC

Use the following scheme to attach wires to the connector.



1	Tierra	2	Negativo
3	Positivo		



AVISO

Invertir la polaridad de la fuente de CC causará un daño permanente a la OEM Control Box. Los daños en los equipos causados por una conexión a fuente de alimentación inadecuada no están cubiertos por la garantía.

- Asegúrese de que la polaridad sea la correcta antes de conectar la fuente de alimentación.



To connect the OEM Control Box to the power source:

1. Conecte los siguientes cables al conector: neutro, línea y tierra (si fueran compatibles).
2. Conecte el cable de tierra a la tierra del sitio si la aplicación soporta dicha conexión. Conecte el cable negativo y el positivo a la fuente de CC. Asegúrese de que la polaridad sea la correcta.
3. Plug the connector into the power source socket on the OEM Control Box.



AVISO

Conectar cables a polos sin etiquetas podría interferir con el funcionamiento del robot.

- No conecte cables a polos sin etiquetas.

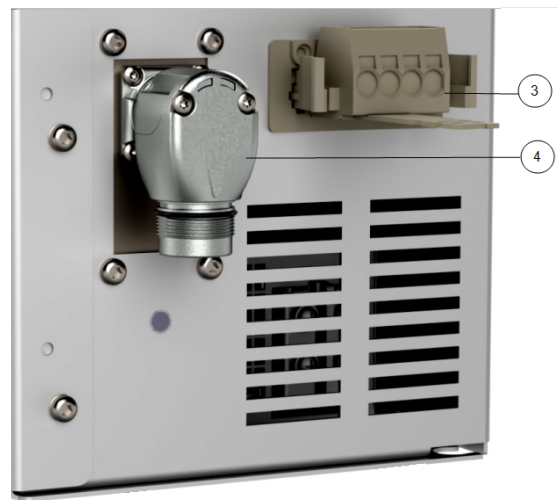
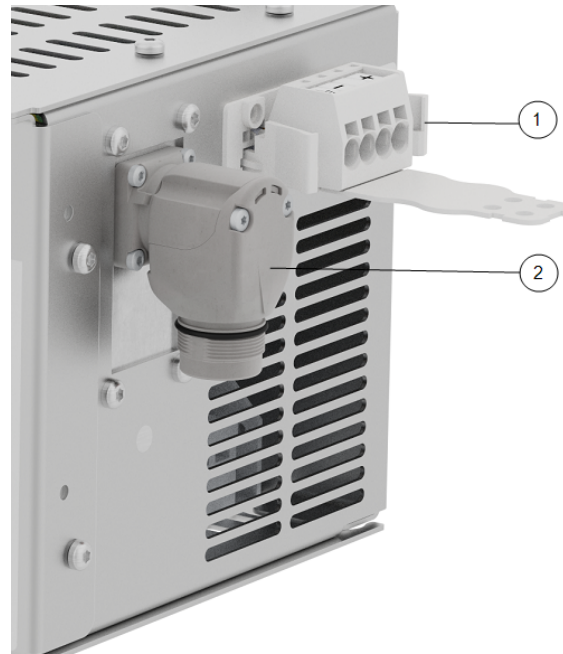
5.3.1. Circuito de arranque suave

Cuando se conecta la OEM Control Box a una fuente de CC, la corriente de ingreso puede alcanzar hasta 400 A durante 200 μ s. Esto puede causar daños a la fuente de CC o apagar otros dispositivos electrónicos conectados a la misma.

- Instale un circuito de arranque suave cuando vaya a usar una fuente de CC.

5.4. Robot Connection

El conector del brazo robótico (se ilustra a continuación) está al lado del conector de la fuente de alimentación. Para más información sobre la conexión del cable del brazo robótico, consulte el manual de usuario de Universal Robots.



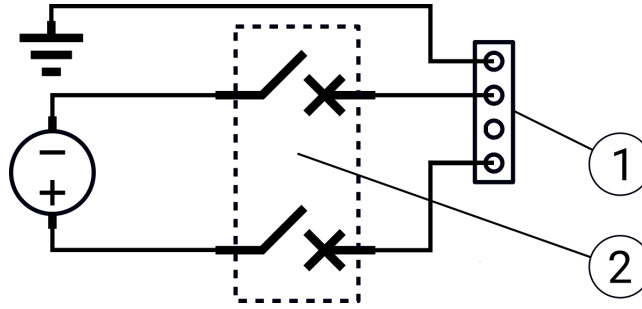
1	Conector del brazo robótico	2	Conector de OEM CB
3	Conector de brazo robótico (e-Series)	4	Conector de OEM CB (e-Series)

5.5. Circuit Breaker Installation

Use un disyuntor de dos polos para proteger el conector de entrada de energía, ya que también se puede usar como interruptor. Si se usa un fusible, entonces se deberá instalar un interruptor de dos polos entre el fusible y el conector de entrada de la energía.



The following illustration shows the circuit breaker wiring scheme.



1	Entrada de alimentación OEM	2	Circuit breaker
---	-----------------------------	---	-----------------



PRECAUCIÓN

No instalar los fusibles o disyuntores adecuados puede provocar daños en el equipo o lesiones al personal.

- La instalación debe cumplir con el estándar IEC 60364.

6. Mechanical Installation

6.1. Directrices para el entorno de trabajo

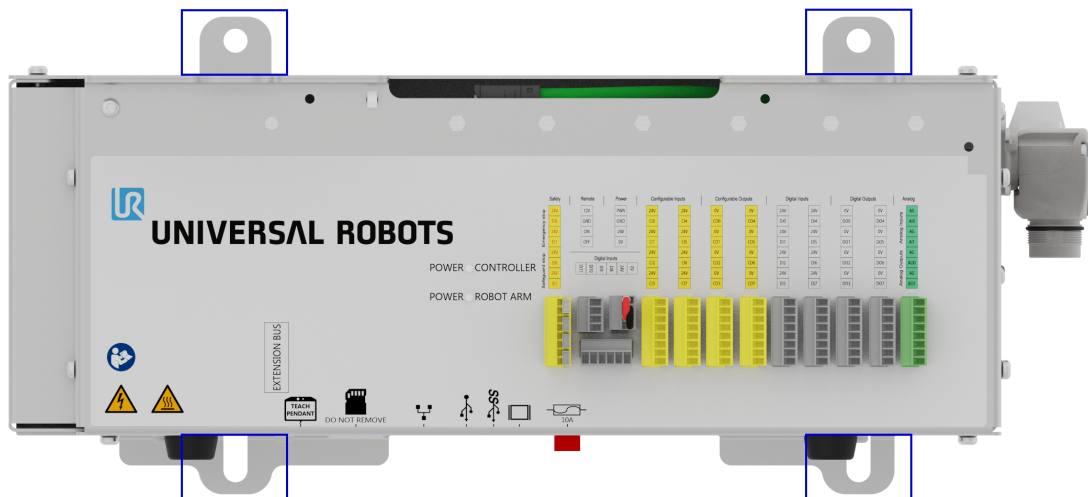
Follow these guidelines to ensure reliable operation of the OEM Control Box:

- Keep free from dust and dirt.
- Keep away from water, solvents, and chemicals.
- Mantenga las temperaturas del aire que entra a la OEM Control Box en el rango de 0 a 50 °C.
- Keep the aluminum controller frame temperature within 0-65°C.

6.2. Mounting the OEM Control Box

Utilice los soportes de montaje, resaltados a continuación, para montar el OEM Control Box. Dependiendo de la versión, su OEM Control Box puede aparecer ligeramente diferente a la siguiente ilustración.

La funcionalidad no se ve afectada por ninguna diferencia externa.



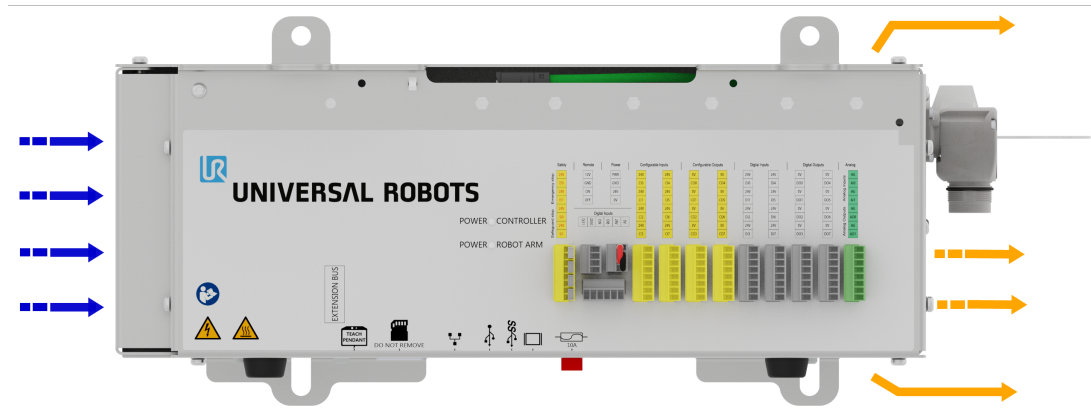
For the product dimensions, see section 1.1. [Especificaciones técnicas en la página 1.](#)

For dimensional drawings, see section 1.4. [Esquemas de dimensiones \[mm\] en la página 1.](#)

Asegúrese de que haya suficiente espacio para cables y suficiente circulación de aire alrededor de la caja de control.

Se recomienda dejar un espacio mínimo de 50 mm alrededor de la entrada y salida de aire, y debería considerarse evitar la recirculación del aire.

For more information about the heat dissipation, see [1.3. Disipación de calor de la unidad de control en la página 1](#). The following illustration shows the airflow.



ADVERTENCIA: SUPERFICIE CALIENTE

Un flujo de aire insuficiente o la recirculación de aire caliente podría hacer que la OEM Control Box se recaliente y se apague.

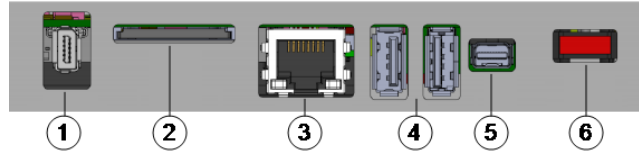
6.2.1. Grounding

La carcasa de la OEM Control Box está conectada eléctricamente a la clavija de tierra del conector de la fuente de alimentación. Any conductive mounting surface must also be connected to the ground.

7. Conexión de dispositivos externos

7.1. Puertos de conexión de dispositivos externos

La cara inferior de la OEM Control Box tiene un conjunto de puertos para conectar dispositivos externos. La siguiente ilustración muestra el conjunto de puertos.



1	Puerto de Consola portátil	2	Ranura de tarjeta SD
3	Ethernet port	4	Puertos USB
5	Mini DisplayPort	6	Mini fusible plano de 10 A

Puerto	Descripción
Consola de programación	El puerto para conectar la consola portátil (la consola portátil se vende por separado).
Ethernet	Conecte dispositivos externos compatibles con MODBUS, Ethernet/IP o PROFINET.
Puertos USB	Conecte dispositivos USB, por ejemplo un ratón, teclado o memoria USB.
Mini DisplayPort	Conecte un monitor. El vídeo de salida muestra lo mismo que la pantalla de la consola portátil. Tipos de conexión admitidos: <ul style="list-style-type: none"> • DP (conexión directa). • DVI activo (usando un convertor activo DP a DVI). • HDMI activo (usando un convertor activo de DP a HDMI).
Mini fusible plano de 10 A	Conecte un fusible. El fusible debe estar marcado como UL y tener una capacidad de 10 A.
Tarjeta SD	La tarjeta SD ya está en el puerto para tarjeta SD.



AVISO

Retirar la tarjeta SD estando en funcionamiento puede dañar el sistema. No retire la tarjeta SD.

7.1.1. Connecting a Keyboard or Monitor

Use a USB port to connect a keyboard.

Use el Mini DisplayPort para conectar un monitor.



AVISO

You cannot connect a mouse when using PSX software.

7.1.2. Connecting a Teach Pendant

You can only use the OEM PSX Control Box with a Teach Pendant (TP) or 3PE Teach Pendant (3PE TP).

7.2. Dispositivos de activación

7.2.1. Cómo conectar un dispositivo de activación



AVISO

La consola portátil 3PE no se incluye con la compra de OEM Control Box, por lo que no se proporciona la funcionalidad del dispositivo de activación.

El uso de un UR20, o un UR30, requiere un dispositivo de activación externo o una consola portátil 3PE al programar, o enseñar, dentro del alcance de la aplicación robótica.

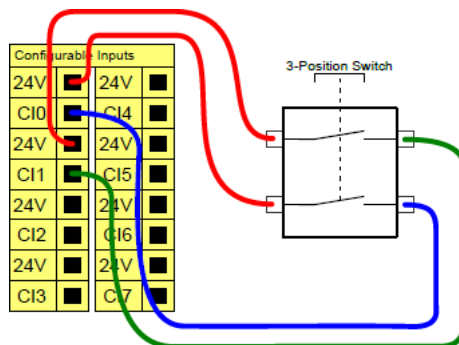
Consulte ISO 10218-2.

OEM Control Box admite sin problemas las siguientes configuraciones de dispositivos de activación:

- Consola portátil 3PE
- Dispositivo activador de tres posiciones externo
- Dispositivo de activación externo de tres posiciones y consola portátil 3PE

La consola portátil estándar no es compatible con los robots UR20 y UR30.

En la siguiente ilustración se muestra cómo conectar un dispositivo de activación de tres posiciones



Nota: Los dos canales de entrada para la entrada del dispositivo de activación de tres posiciones tienen una tolerancia al desacuerdo de un segundo.

Para conectar un dispositivo de activación a un UR20/UR30:

- Connect a Three-Position Enabling Teach Pendant via the Control Box port (see [0.1 External Device Connection Ports on page 1](#)).

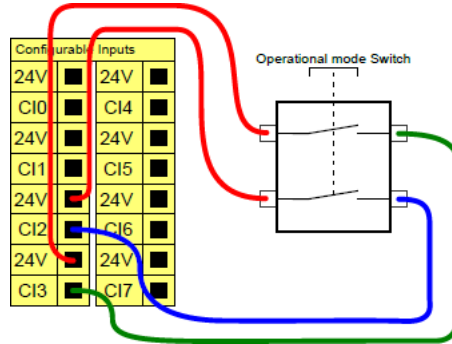
o bien

- Connect a Three-Position Enabling Device (see [0.1.1 Connecting an Enabling Device on page 1](#)) and an Operational Mode Switch (see [0.1.2 Connecting an Operational Mode Switch on page 1](#)).

Para obtener información completa y detallada sobre las configuraciones eléctricas, consulte la Interfaz eléctrica en el manual del usuario de UR, disponible para su descarga en: myur.universal-robots.com/manuals

7.2.2. Cómo conectar un interruptor del modo operativo

El uso de un dispositivo de activación de tres posiciones requiere el uso de un interruptor de modo operativo. La ilustración de abajo muestra cómo conectar un interruptor del modo operativo.

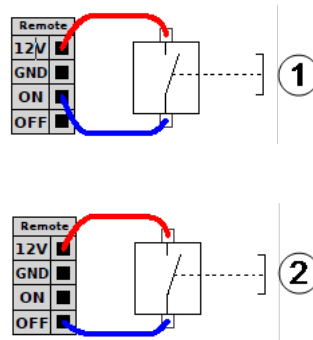


7.3. Control remoto de ON/OFF y parada de emergencia

La OEM Control Box requiere de un control remoto de ON/OFF y de un botón pulsador de parada de emergencia. Las siguientes secciones describen cómo instalarlos usando los puertos de E/S.

7.3.1. Conexión del control de ON/OFF

Las imágenes que vienen a continuación muestran cómo se conecta el control remoto de encendido/apagado.

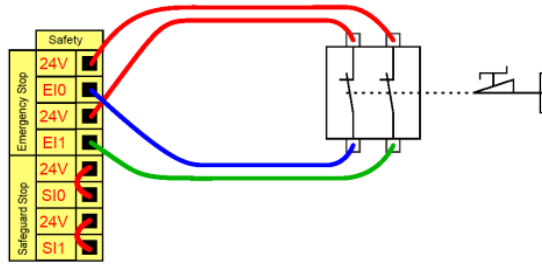


1	Estado: activado	2	Estado: desactivado
---	------------------	---	---------------------

7.3.2. Conexión de la parada de emergencia remota

Instale una Parada de emergencia (E-stop) remota si la Consola portátil con la Parada de emergencia no está conectada a la Caja de control.

La siguiente ilustración muestra la instalación mínima requerida de Parada de emergencia.



8. OEM Control Box Especificaciones

8.1. Especificaciones técnicas

Tamaño de la OEM Control Box (anc x alt x pro)	451 mm x 150 mm x 168 mm
Peso de OEM Control Box	CA: 4,7 kg (10,4 libras)
	CC: 4,3 kg (9,5 libras)
Puertos de E/S de OEM Control Box	16 entrada digital, 16 salida digital, 2 entrada analógica, 2 salida analógica
Fuente de alimentación de E/S de OEM Control Box	24 V, máx. 2 A

8.2. Especificaciones eléctricas

Variante de CA

Propiedad	Mín.	Típico	Máx.	Unidad
Tensión de entrada	90	100 - 240	264	VCA
Fusible externo de red eléctrica (90-200 V)	15	-	16	A
Fusible externo de red eléctrica (200-265 V)	8	-	16	A
Frecuencia de entrada	47	-	440	Hz
Potencia en espera	-	-	<1,5	W

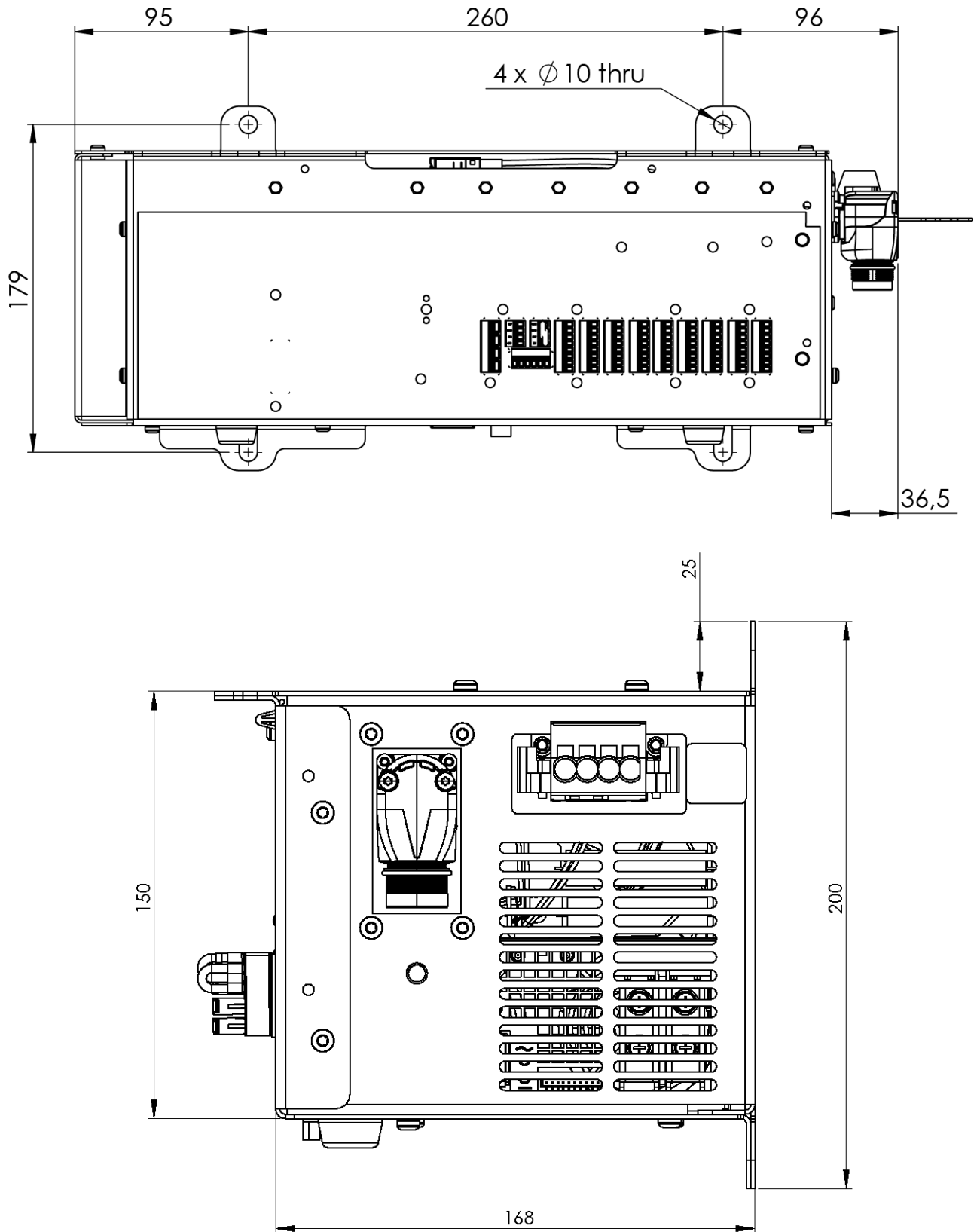
Variante de CC

Propiedad	Mín.	Típico	Máx.	Unidad
Tensión de entrada	19	24 - 48	72	VCC
Potencia en espera	-	-	<7	W
Fusible externo	-	-	100	A
Corriente de irrupción (200)	-	-	400	A

8.3. Disipación de calor de la Unidad de control

Tipo de robot	Max. Disipación de calor
UR20 & UR30	350 W
UR16e & UR10e	130 W
UR5e & UR3e	100 W

8.4. Esquemas de dimensiones [mm]



9. Troubleshooting

9.1. OEM Control Box Variante de CA

Síntoma	Posible solución
La caja de control no se enciende.	Check that the power source is wired correctly (see 0.1 Power Source Wiring: AC on page 1).
La caja de control se enciende durante unos segundos y luego se apaga.	Presionar el botón de ON durante más de 5 segundos apaga la Caja de control. Presione el botón únicamente durante 1 a 2 segundos.
El desempeño del robot es inestable.	<ul style="list-style-type: none"> • Check the input voltage is within specifications (see 1.1 Technical Specifications on page 1) • Verifique la puesta a tierra (evite bucles de tierra o tornillos sueltos).

9.2. OEM Control Box Variante de CC

Síntoma	Posible solución
La caja de control no se enciende.	<ul style="list-style-type: none"> • Check that the power source is wired correctly (see 0.1 Power Source Wiring: DC on page 1). • Asegúrese de que la polaridad de la conexión de la alimentación de CC sea correcta. Una polaridad inversa causará daño permanente a la OEM Control Box.
La caja de control se enciende durante unos segundos y luego se apaga.	Presionar el botón de ON durante más de 5 segundos apaga la Caja de control. Presione el botón únicamente durante 1 a 2 segundos.
La caja de control no se enciende o el desempeño del robot es inestable.	<ul style="list-style-type: none"> • Check the DC input is within specifications in 1.1 Technical Specifications on page 1. • Verifique que la alimentación de CC tenga suficiente carga para suministrar la corriente inicial al sistema.

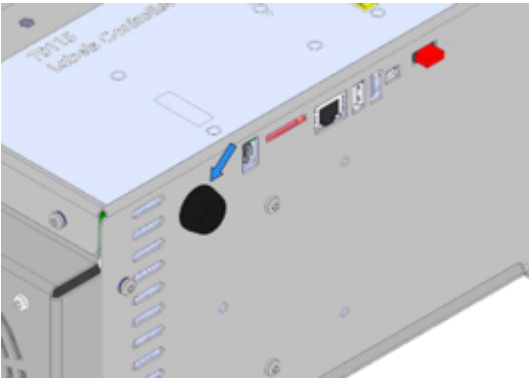
Para obtener información completa y detallada sobre las configuraciones eléctricas, consulte la Interfaz eléctrica en el manual del usuario de UR, disponible para su descarga en: myur.universal-robots.com/manuals

10. Soporte de alivio de tensión del cable

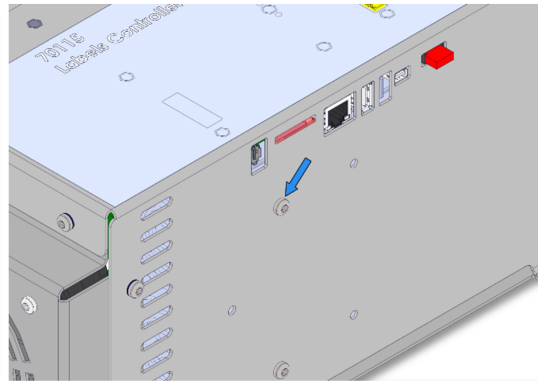
El soporte proporciona alivio de tensión del cable cuando la consola portátil se está usando, durante el funcionamiento normal.

10.1. OEM Control Box CA

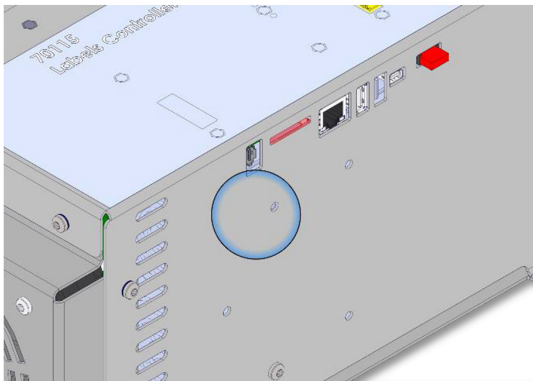
Para instalar y utilizar el soporte de alivio de tensión del cable



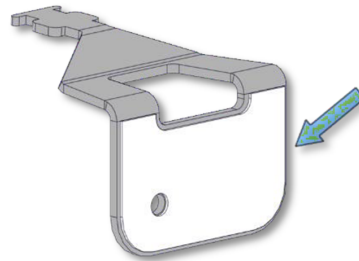
1. Retire el pasacables



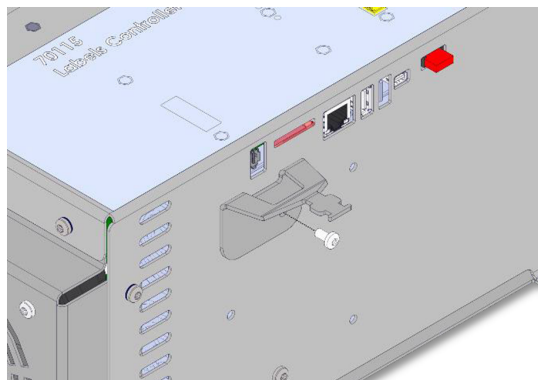
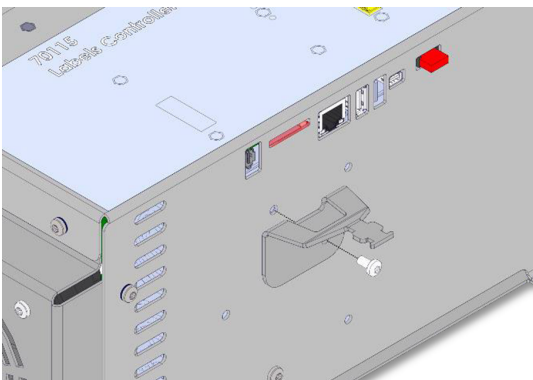
2. Retire el tornillo



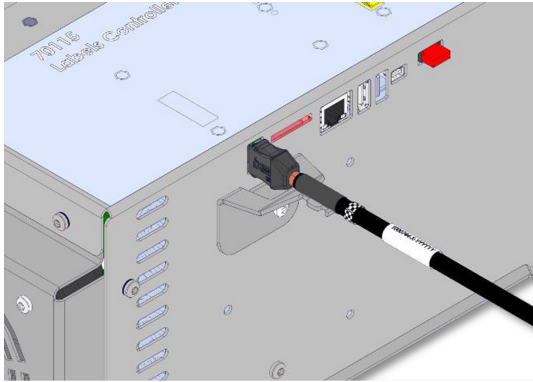
3. Limpie el área con una solución de alcohol y deje que el alcohol se evapore.



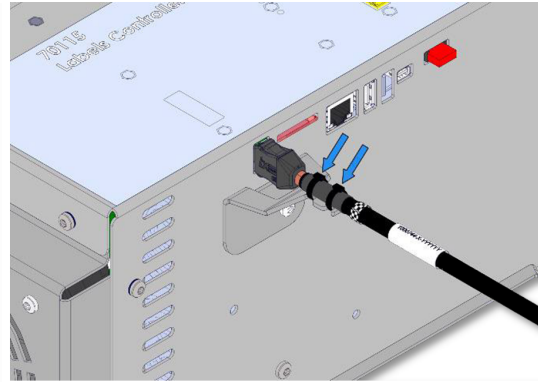
4. Retire la película protectora del parche adhesivo



5. Alinee el soporte utilizando el tornillo suministrado



6. Apriete el tornillo suministrado (par de torsión 1 Nm)

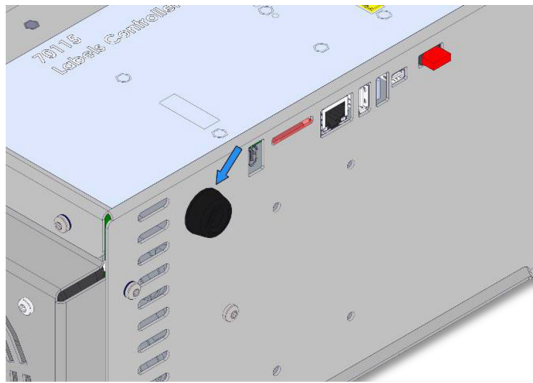


7. Conecte el cable de la CP

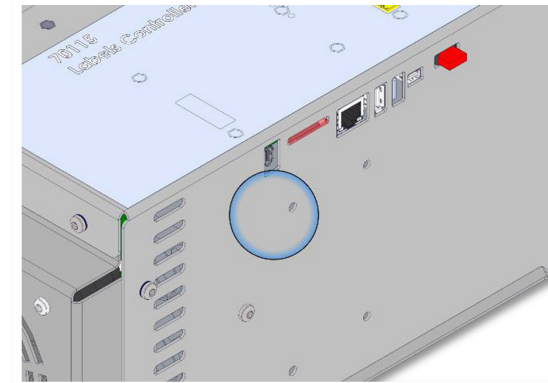
8. Sujete el cable de la CP con la bridas suministradas

10.2. OEM Control Box CC

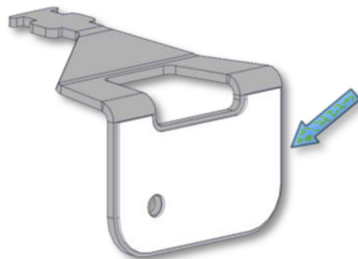
Para instalar y utilizar el soporte de alivio de tensión del cable



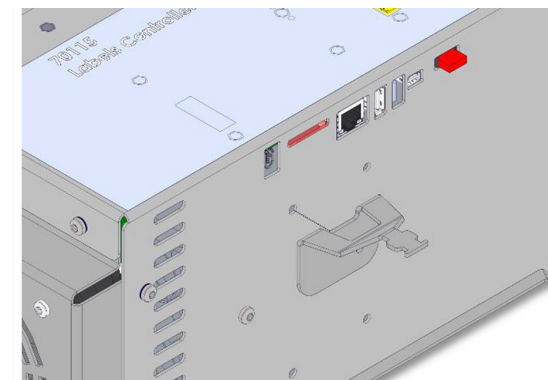
1. Retire el pasacables



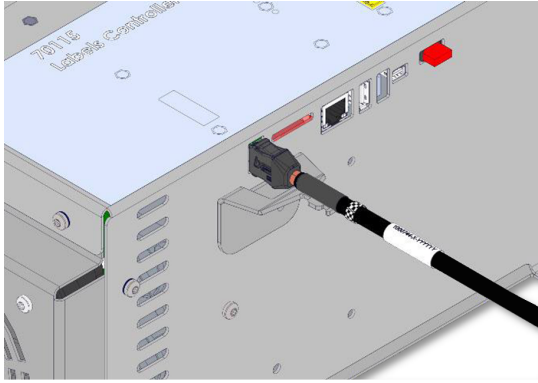
2. Limpie el área con una solución de alcohol y deje que el alcohol se evapore.



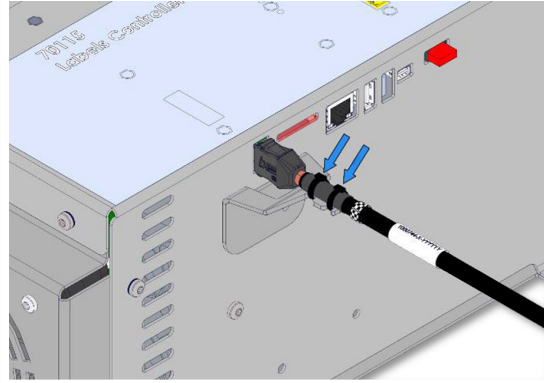
3. Retire la película protectora del parche adhesivo



4. Alinee el soporte utilizando el orificio del tornillo



5. Conecte el cable de la CP



6. Sujete el cable de la CP con la bridas suministradas

11. Certificaciones

Esta sección contiene información acerca de certificados y declaraciones válidas para robots Universal Robots con controladores OEM.

11.1. Materiales de embalaje

Tal como lo indican nuestros proveedores, los materiales de envío de los robots Universal Robots cumplen los requisitos ISPM-15 para producir material de embalaje de madera y así se marcan en consecuencia.

11.2. Certificado de calidad

Los robots Universal Robots pasan por un sistema de pruebas internas continuo y procedimientos de prueba de final de línea. Los procesos de prueba de UR son sometidos a revisiones y mejoras continuos.

11.3. Declaraciones según las directivas de la UE

Los robots Universal Robots están certificados según las directivas siguientes.

- **2006/42/CE - Directiva sobre maquinaria (MD)**
De acuerdo con la Directiva sobre maquinaria 2006/42/CE, los robots Universal Robots son maquinaria parcialmente completada y no tienen una marca CE.
La declaración de incorporación conforme a 2006/42/CE anexo II 1.B. se encuentra en la sección [Declaraciones de incorporación de la UE abajo](#) y [Declaraciones de incorporación de la UE abajo](#).
- **2011/65/UE - Restricción del uso de ciertas sustancias peligrosas (RoHS)**
Consulte la sección [China RoHS en la página 40](#).
- **2012/19/UE - Residuos de aparatos eléctricos y electrónicos (RAEE)**
Para obtener información sobre la eliminación de residuos de aparatos eléctricos y electrónicos, consulte el capítulo 7, Eliminación y entorno en el manual del usuario del robot.

Declaraciones de incorporación de la UE



EU Declaration of Incorporation (DOI) (in accordance with 2006/42/EC Annex II B) Traducción de las instrucciones originales	
Manufacturer:	Universal Robots A/S Energivej 51, DK-5260 Odense S Denmark
Person in the Community Authorized to Compile the Technical File:	David Brandt, Technology Officer, R&D Universal Robots A/S, Energivej 51, DK-5260 Odense S
Description and Identification of the Partly-Completed Machine(s):	
Product and Function:	Industrial robot multi-purpose, multi-axis manipulator with an OEM control box & with or without teach pendant (with or without 3PE). Function is determined by the completed machine (robot application or cell with end-effector, intended use and application program). Below cited documents and this declaration include: Effective October 2020: Teach Pendants with 3-Position Enabling (3PE TP) & standard Teach Pendants. Effective May 2021: UR10e specification improvement to 12.5kg maximum payload.
Model and Serial Number	e-Series robots with either AC or DC OEM controllers: UR3e OEM AC, UR5e OEM AC, UR7e OEM AC, UR10e OEM AC, UR12e OEM AC, UR16e OEM AC UR3e OEM DC, UR5e OEM DC, UR7e OEM DC, UR10e OEM DC, UR12e OEM DC, UR16e OEM DC Starting XY20215000000 and higher Factory Variantyear e-Series 3=UR3e, 5=UR5e, 7=UR7e, 0=UR10e, 1=UR12e, 2=UR10e (12kg payload), 6 = UR16e Sequential numbering, restarting at 0 each year
Incorporation:	Universal Robots e-Series OEM robots (UR3e, UR5e, UR10e and UR16e) shall only be put into service upon being integrated into a final complete machine (robot application or robot cell), which conforms with the provisions of the Machinery Directive and other applicable Directives.
It is declared that the above products fulfil, for what is supplied, the following directives as detailed below: When this partly completed machine is integrated and becomes a complete machine, the integrator is responsible for the completed machine fulfilling all applicable Directives, applying the CE mark and providing the Declaration of Conformity (DOC).	
I. Machinery Directive II. Low-voltage Directive 2014/35/EU III. EMC Directive 2014/30/EU	The following essential requirements have been fulfilled: 1.1.2, 1.1.3, 1.1.5, 1.2.4.3, 1.2.5, 1.2.6, 1.3.2, 1.3.4, 1.3.8.1, 1.3.9, 1.5.1, 1.5.5, 1.5.10, 1.7.2, 1.7.4, 4.1.2.3, 4.1.3, Annex VI. It is declared that the relevant technical documentation has been compiled in accordance with Part B of Annex VII of the Machinery Directive. Reference the LVD and the harmonized standards used below. Reference the EMC Directive and the harmonized standards used below.
Reference to the harmonized standards used, as referred to in Article 7(2) of the MD & LV Directives and Article 6 of the EMC Directive:	
(I) EN ISO 13732-1:2008 as applicable, (I)(II) EN 60204-1:2018 as applicable, (II) EN 60664-1:2007, (II) EN 61140:2002/A1:2006	
Reference to other technical standards and technical specifications used:	
(I) ISO 9409-1:2004, (II) EN 60320-1:2021, IEC 61784-3:2010 [SIL2]	
The manufacturer, or his authorised representative, shall transmit relevant information about the partly completed machinery in response to a reasoned request by the national authorities. Approval of full quality assurance system by the notified body Bureau Veritas: ISO 9001 certificate #DK015892 and ISO 45001 certificate #DK015891.	

Odense Denmark, 10 January 2024



Roberta Nelson Shea, Global Technical Compliance Officer



Declaración de incorporación de la UE (DOI) (de acuerdo con el anexo II B de 2006/42/CE) Traducción de las instrucciones originales

Fabricante:	Universal Robots A/S Energivej 25, DK-5260 Odense S, Dinamarca
Persona en la comunidad autorizada para compilar el archivo técnico:	David Brandt, responsable tecnológico, I+D Universal Robots A/S, Energivej 25, DK-5260 Odense S
Descripción e identificación de las máquinas parcialmente terminadas:	
Producto y función:	Manipulador multiteje y multipropósito de robot industrial con OEM Control Box y con o sin consola portátil 3PE. La función viene determinada por la máquina completa (aplicación del robot o celda con efector final, uso previsto y programa de aplicación).
Modelo y número de serie	UR20 & UR30: Por debajo de los estándares citados y esta declaración incluye: A partir de 2023 6 8 00000 y superior año serie 0 8=UR20, 9=UR30 Numeración secuencial, que cada año se reinicia en 0
Incorporación	Los robots UR20 y UR30 de Universal Robots con OEM Control Box solo se pondrán en servicio al integrarse en una máquina completa final (aplicación de robot o célula de robot), que cumpla con las disposiciones de la Directiva sobre maquinaria y otras Directivas aplicables.
Se declara que los productos anteriores cumplen, para la finalidad suministrada, las siguientes Directivas. Cuando esta máquina incompleta se integra y se convierte en una máquina completa, el integrador es responsable de determinar que la máquina completa cumple con todas las Directivas aplicables y proporcionar la Declaración de conformidad.	
I. Directiva sobre maquinaria 2006/42/CE	Se han cumplido los siguientes requisitos: 1.1.2, 1.1.3, 1.1.5, 1.2.1, 1.2.4.3, 1.2.5, 1.2.6, 1.3.2, 1.3.4, 1.3.8.1, 1.3.9, 1.5.1, 1.5.2, 1.5.5, 1.5.6, 1.5.10, 1.6.3, 1.7.2, 1.7.4, 4.1.2.3, 4.1.3, Anexo VI. Se declara que se ha recopilado la documentación técnica relevante de acuerdo con la Parte B del Anexo VII de la Directiva sobre maquinaria.
II. Directiva de baja tensión 2014/35/UE	Con referencia a la directiva LVD y las normas armonizadas utilizadas a continuación.
III. Directiva CEM 2014/30/UE	Con referencia a la Directiva CEM y las normas armonizadas utilizadas a continuación.
Con referencia a las normas armonizadas utilizadas, como se menciona en el artículo 7(2) de las Directivas MD & LV y en el Artículo 6 de la Directiva CEM: (I) EN ISO 13732-1:2008 según corresponda, (I) (II) EN 60204-1:2018 según corresponda (II) EN 60664-1:2007, (II) EN 61140:2002/ A1:2006	
Con referencia a otras normas y especificaciones técnicas utilizadas: (I) ISO 9409-1:2004, (II) EN 60320-1:2021, (II) EN 61784-3:2010 [SIL2]	
El fabricante, o su representante autorizado, transmitirá la información pertinente sobre la maquinaria parcialmente completada en respuesta a una solicitud justificada por parte de las autoridades nacionales. Aprobación del sistema completo de aseguramiento de la calidad (ISO 9001) por el organismo notificado Bureau Veritas, certificado #DK015892.	

Copyright © 2019-2024 por Universal Robots A/S. Todos los derechos reservados.

EU Declaration of Incorporation (DOI) (in accordance with 2006/42/EC Annex II B) Traducción de las instrucciones originales	
Manufacturer:	Universal Robots A/S Energivej 51, DK-5260 Odense S Denmark
Person in the Community Authorized to Compile the Technical File:	David Brandt, Technology Officer, R&D Universal Robots A/S, Energivej 51, DK-5260 Odense S
Description and Identification of the Partly-Completed Machine(s):	
Product and Function:	Industrial robot multi-purpose, multi-axis manipulator with an OEM control box & with or without teach pendant (with or without 3PE). Function is determined by the completed machine (robot application or cell with end-effector, intended use and application program). Below cited documents and this declaration include: Effective October 2020: Teach Pendants with 3-Position Enabling (3PE TP) & standard Teach Pendants. Effective May 2021: UR10e specification improvement to 12.5kg maximum payload.
Model and Serial Number	e-Series robots with either AC or DC OEM controllers: UR3e OEM AC, UR5e OEM AC, UR7e OEM AC, UR10e OEM AC, UR12e OEM AC, UR16e OEM AC UR3e OEM DC, UR5e OEM DC, UR7e OEM DC, UR10e OEM DC, UR12e OEM DC, UR16e OEM DC Starting XY20215000000 and higher Factory Variantyear e-Series 3=UR3e, 5=UR5e, 7=UR7e, 0=UR10e, 1=UR12e, 2=UR10e (12kg payload), 6 = UR16e Sequential numbering, restarting at 0 each year
Incorporation:	Universal Robots e-Series OEM robots (UR3e, UR5e, UR10e and UR16e) shall only be put into service upon being integrated into a final complete machine (robot application or robot cell), which conforms with the provisions of the Machinery Directive and other applicable Directives.
It is declared that the above products fulfil, for what is supplied, the following directives as detailed below: When this partly completed machine is integrated and becomes a complete machine, the integrator is responsible for the completed machine fulfilling all applicable Directives, applying the CE mark and providing the Declaration of Conformity (DOC).	
I. Machinery Directive II. Low-voltage Directive 2014/35/EU III. EMC Directive 2014/30/EU	The following essential requirements have been fulfilled: 1.1.2, 1.1.3, 1.1.5, 1.2.4.3, 1.2.5, 1.2.6, 1.3.2, 1.3.4, 1.3.8.1, 1.3.9, 1.5.1, 1.5.5, 1.5.10, 1.7.2, 1.7.4, 4.1.2.3, 4.1.3, Annex VI. It is declared that the relevant technical documentation has been compiled in accordance with Part B of Annex VII of the Machinery Directive. Reference the LVD and the harmonized standards used below. Reference the EMC Directive and the harmonized standards used below.
Reference to the harmonized standards used, as referred to in Article 7(2) of the MD & LV Directives and Article 6 of the EMC Directive:	
(I) EN ISO 13732-1:2008 as applicable, (I)(II) EN 60204-1:2018 as applicable, (II) EN 60664-1:2007, (II) EN 61140:2002/A1:2006	
Reference to other technical standards and technical specifications used:	
(I) ISO 9409-1:2004, (II) EN 60320-1:2021, IEC 61784-3:2010 [SIL2]	
The manufacturer, or his authorised representative, shall transmit relevant information about the partly completed machinery in response to a reasoned request by the national authorities. Approval of full quality assurance system by the notified body Bureau Veritas: ISO 9001 certificate #DK015892 and ISO 45001 certificate #DK015891.	



Odense Denmark, 10 January 2024

A handwritten signature in black ink that reads "Roberta Nelson Shea".

Roberta Nelson Shea, Global Technical Compliance Officer

Declaración de incorporación de la UE (DOI) (de acuerdo con el anexo II B de 2006/42/CE) Traducción de las instrucciones originales	
Fabricante:	Universal Robots A/S Energivej 51, DK-5260 Odense S Dinamarca
Persona en la comunidad autorizada para compilar el archivo técnico:	David Brandt, responsable tecnológico, I+D Universal Robots A/S, Energivej 51, DK-5260 Odense S
Descripción e identificación de las máquinas parcialmente terminadas:	
Producto y función:	Industrial robot multi-purpose, multi-axis manipulator with an OEM control box & with or without teach pendant (with or without 3PE). Function is determined by the completed machine (robot application or cell with end-effector, intended use and application program). Los documentos abajo mencionados y esta declaración incluyen: Effective October 2020: Teach Pendants with 3-Position Enabling (3PE TP) & standard Teach Pendants. En vigor desde mayo de 2021: mejora de la especificación de UR10e a una carga máxima de 12,5 kg.
Modelo y Número de serie	Robots de e-Series con controladores OEM de CA o CC: UR3e OEM AC, UR5e OEM AC, UR7e OEM AC, UR10e OEM AC, UR12e OEM AC, UR16e OEM AC UR3e OEM DC, UR5e OEM DC, UR7e OEM DC, UR10e OEM DC, UR12e OEM DC, UR16e OEM DC Starting XY20215000000 and higher Factory Variantyear e-Series 3=UR3e, 5=UR5e, 7=UR7e, 0=UR10e, 1=UR12e, 2=UR10e (12kg payload), 6 = UR16e Sequential numbering, restarting at 0 each year
Incorporación:	Universal Robots e-Series OEM robots (UR3e, UR5e, UR10e and UR16e) shall only be put into service upon being integrated into a final complete machine (robot application or robot cell), which conforms with the provisions of the Machinery Directive and other applicable Directives.
It is declared that the above products fulfil, for what is supplied, the following directives as detailed below: When this partly completed machine is integrated and becomes a complete machine, the integrator is responsible for the completed machine fulfilling all applicable Directives, applying the CE mark and providing the Declaration of Conformity (DOC).	
I. Machinery Directive II. Directiva de baja tensión 2014/35/UE III. EMC Directive 2014/30/EU	The following essential requirements have been fulfilled: 1.1.2, 1.1.3, 1.1.5, 1.2.4.3, 1.2.5, 1.2.6, 1.3.2, 1.3.4, 1.3.8.1, 1.3.9, 1.5.1, 1.5.5, 1.5.10, 1.7.2, 1.7.4, 4.1.2.3, 4.1.3, Annex VI. Se declara que se ha recopilado la documentación técnica relevante de acuerdo con la Parte B del Anexo VII de la Directiva sobre máquinas. Con referencia a la directiva LVD y las normas armonizadas utilizadas a continuación. Con referencia a la Directiva CEM y las normas armonizadas utilizadas a continuación.
Referencia a las normas armonizadas usadas, como se indica en el artículo 7(2) de las Directivas de baja tensión y DM, y el artículo 6 de la Directiva CEM:	
(I) EN ISO 13732-1:2008 as applicable, (I)(II) EN 60204-1:2018 as applicable, (II) EN 60664-1:2007, (II) EN 61140:2002/A1:2006	
Con referencia a otras normas y especificaciones técnicas utilizadas:	
(I) ISO 9409-1:2004, (II) EN 60320-1:2021, IEC 61784-3:2010 [SIL2]	
The manufacturer, or his authorised representative, shall transmit relevant information about the partly completed machinery in response to a reasoned request by the national authorities. Approval of full quality assurance system by the notified body Bureau Veritas: ISO 9001 certificate #DK015892 and ISO 45001 certificate #DK015891.	

China RoHS

Management Methods for Controlling Pollution by Electronic Information Products Product Declaration Table For Toxic or Hazardous Substances

表1 有毒有害物质或元素名称及含量标识格式



Product/Part Name 产品/部件名称	Toxic and Hazardous Substances and Elements 有毒有害物质或元素					
	铅 Lead (Pb)	汞 Mercury (Hg)	镉 Cadmium (Cd)	六价 Hexavalent Chromium (Cr+6)	多溴联苯 Polybrominated biphenyls (PBB)	多溴二苯醚 Polybrominated diphenyl ethers (PBDE)
UR Robots 机器人：基本系统 UR3 / UR5 / UR10 / UR3e / UR5e / UR10e UR16e / UR20 / UR30	X	O	X	O	X	X

O: Indicates that this toxic or hazardous substance contained in all of the homogeneous materials for this part is below the limit requirement in SJ/T11363-2006.

O: 表示该有毒有害物质在该部件所有均质材料中的含量均在SJ/T 11363-2006规定的限量要求以下。

X: Indicates that this toxic or hazardous substance contained in at least one of the homogeneous materials used for this part is above the limit requirement in SJ/T11363-2006.

X: 表示该有毒有害物质至少在该部件的某一均质材料中的含量超出SJ/T 11363-2006规定的限量要求。
(企业可在此处，根据实际情况对上表中打“X”的技术原因进行进一步说明。)

Items below are wear-out items and therefore can have useful lives less than environmental use period:
下列项目是损耗品,因而它们的有用环境寿命可能短于基本系统和可选项目的使用时间:

Drives, Gaskets, Probes, Filters, Pins, Cables, Stiffener, Interfaces
电子驱动器, 垫圈, 探针, 过滤器, 别针, 缆绳, 加强筋, 接口

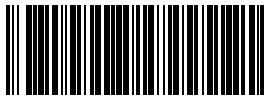
Refer to product manual for detailed conditions of use.
详细使用情况请阅读产品手册。

Universal Robots encourages that all Electronic Information Products be recycled but does not assume responsibility or liability.
Universal Robots 鼓励回收再利用所有的电子信息产品,但 Universal Robots 不负任何责任或义务

To the maximum extent permitted by law, Customer shall be solely responsible for complying with, and shall otherwise assume all liabilities that may be imposed in connection with, any legal requirements adopted by any governmental authority related to the Management Methods for Controlling Pollution by Electronic Information Products (Ministry of Information Industry Order #39) of the Peoples Republic of China otherwise encouraging the recycle and use of electronic information products. Customer shall defend, indemnify and hold Universal Robots harmless from any damage, claim or liability relating thereto. At the time Customer desires to dispose of the Products, Customer shall refer to and comply with the specific waste management instructions and options set forth at www.universal-robots.com/about-universal-robots/social-responsibility and www.teradyne.com/company/corporate-social-responsibility, as the same may be amended by Teradyne or Universal Robots.



Nombre del software: PolyScope X
Versión del software: 10.7
Versión del documento: 20.8.50



720-795-00