



UNIVERSAL ROBOTS

Installation Guide

OEM Control Box







720-791-00



此處包含的資訊是 Universal Robots A/S 的財產，未經 Universal Robots A/S 事先書面授權，不得全部或部分複製。此處所包含的資訊不應視為 Universal Robots A/S 的承諾，且其內容可能會變更，恕不另行通知。本文件定期進行評審與修訂。

Universal Robots A/S 對於本文件的任何錯誤或遺漏概不負責。

版權所有 © 2019-2025 Universal Robots A/S。

Universal Robots 標誌是 Universal Robots A/S 的註冊商標。

目錄

1. 前言	8
1.1. 關於本文件	8
1.2. 箱內物品	8
1.3. Company Details	8
2. Cleaning Your Robot	9
2.1. 日常清潔	9
2.2. 額外清潔	9
3. 安全	10
3.1. 安全訊息類型	10
3.2. 一般安全預防措施	11
4. 電氣安裝:交流電型	12
4.1. 必備物品	12
4.2. 如何將電線連接到連接器	13
4.3. 電源配線:交流電	13
4.4. Robot Connection	14
4.5. Circuit Breaker Installation	14
5. 電氣安裝:直流電型	16
5.1. 必備物品	16
5.2. 如何將電線連接到連接器	17
5.3. 電源配線:直流電	17
5.3.1. 軟起動器	18
5.4. Robot Connection	18
5.5. Circuit Breaker Installation	19
6. 機械安裝	20
6.1. 工作環境指南	20
6.2. 安裝 OEM Control Box	20
6.2.1. 接地	21
7. 連接至外部裝置	22
7.1. 外部裝置連接埠	22
7.1.1. 連接鍵盤或顯示器	22
7.1.2. 接上教導器	22
7.2. 啟用裝置	23
7.2.1. 連接啟用裝置	23
7.2.2. 連接操作模式開關	23
7.3. 遠端 ON/OFF 控制和緊急停止	24



7.3.1. 連接 ON/OFF 控制	24
7.3.2. 連接遠端緊急停止	24
8. OEM Control Box 規格	25
8.1. 技術規格	25
8.2. 電氣規格	25
8.3. 控制單元散熱	25
8.4. 尺寸圖 [mm]	26
9. Troubleshooting	27
9.1. OEM Control Box 交流電型	27
9.2. OEM Control Box 直流電型	27
10. 電纜線扣架	28
10.1. OEM Control Box 交流	28
10.2. OEM Control Box 直流	29
11. 認證	31
11.1. 運輸材料	31
11.2. 品質認證	31
11.3. 根據歐盟指令發布的聲明	31



1. 前言

1.1. 關於本文件

本指南將說明如何安裝下列 Universal Robots 機器人手臂尺寸的 Universal Robots OEM 控制箱：UR3e、UR5e、UR10e、UR16e、UR20 和 UR30。

說明交流和直流電型的安裝方式。



注意

Universal Robots disclaims any liability, even if all guidelines in this document are followed.

1.2. 箱內物品

箱內包含以下物品：

- OEM Control Box
- This document
- WAGO 831 四極母頭連接器
- 電纜線扣架

1.3. Company Details

Universal Robots A/S

Energivej 25, 5260 Odense S, Denmark

+45 89 93 89 89

<https://www.universal-robots.com>

2. Cleaning Your Robot

2.1. 日常清潔

可以使用布和下列清潔劑之一擦拭機器人手臂和/或教導器上任何可見的灰塵/污垢/油：水、70% 異丙醇、10% 乙醇或 10% 去漬油。在極少數情況下，可在關節處看到很少量的潤滑油。這不會影響關節的功能、使用或壽命。

2.2. 額外清潔

由於清潔機器人比較重要，Universal Robots 建議使用 70% 的異丙醇(外用酒精)進行清潔。

1. 用強撚超細纖維布和 70% 異丙醇(外用酒精)擦拭機器人。
2. 讓 70% 異丙醇在機器人上停留 5 分鐘，然後使用標準清潔程式清潔機器人。

請勿使用漂白水。不要在任何稀釋的清洗液中使用漂白劑。

3. 安全

3.1. 安全訊息類型

說明

安全資訊係用於強調重要資訊。閱讀所有訊息有助於確保安全，並且防止人員受傷或產品損壞。安全訊息類型的定義如下。



警告

指出危險情況，若不避免此情況，可能導致人員死亡或重傷。



警告：觸電

指出危險電氣情況，若不避免此情況，可能導致人員死亡或重傷。



警告：表面高溫

係指危險的高溫表面，接觸和非接觸接近可能導致人員受傷。



小心

指出危險情況，若不避免此情況，可能導致人員受傷。



接地

代表接地。



保護接地

係指保護性接地。



注意

指出設備有損壞的風險和/或需注意的資訊。



閱讀手冊

係指應在手冊中查閱的更詳細資訊。

3.2. 一般安全預防措施

在安裝或操作 OEM Control Box 之前，請閱讀下列一般安全訊息。如需更多有關安全的資訊，請參閱 Universal Robots 使用者手冊中的「安全」一章。



警告

未能驗證和確認防護措施和功能，將可能導致死亡或重傷。

- 確保所有風險降低依預期實現，並達成所需的風險降低。



警告

在安裝和操作前未進行風險評估，將可能導致人員傷害或設備損壞。

- 在安裝和操作前請進行風險評估。
- 請閱讀 UR 使用者手冊和 UR 服務手冊。



警告：觸電

安裝或維護連接到電源的設備可能會導致觸電。

- 在執行安裝或維護之前，請確保設備已斷電。



小心

未能正確執行安裝或維護會導致裝置損壞或人員受傷。

- 只有具備資格的人員才能執行安裝、啟動和維護。
- 請閱讀 UR 使用者手冊和 UR 服務手冊。



接地

Incorrect connection of the power source or ground wires can result in equipment damage or personnel injury.

Damage caused by invalid power source connection is not covered by warranty. Before starting the operation:

- Ensure that the power source wiring is correct.
- Ensure that the grounding is correct.



注意

靜電放電(ESD)可能會損壞 OEM Control Box 中的敏感組件。

- 使用 OEM Control Box 電氣介面時，務必佩戴 ESD 腕帶。

4. 電氣安裝:交流電型

本節介紹如何將 OEM Control Box 連接到交流電源。



警告:觸電

安裝或維護連接到電源的設備可能會導致觸電。

- 在執行安裝或維護之前,請確保設備已斷電。

如需將產品連到直流電源的資訊,請參閱第 1 頁的 1. 電氣安裝:直流電型。

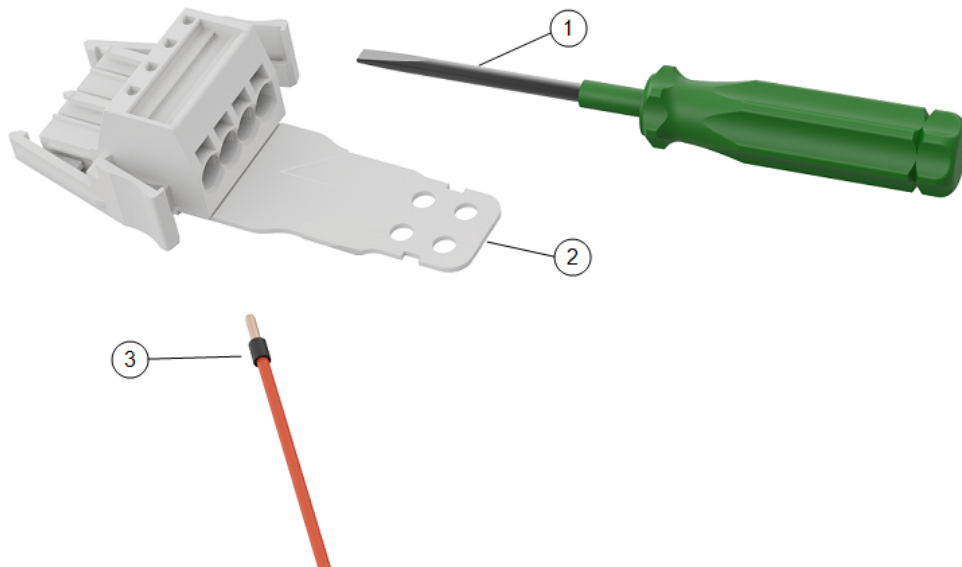
有關電氣規範的資訊,請參閱章節 1.1.1.1.「技術規格」一節。

4.1. 必備物品

連接電線時需要用到以下物品:

- WAGO 831 四極母頭連接器(隨附於 OEM Control Box)。
- 一字螺絲起子,刀片 5.5 x 0.8 mm。例如:WAGO 210-721。
- 三條附有套圈的電線。

所需物品如下圖顯示。

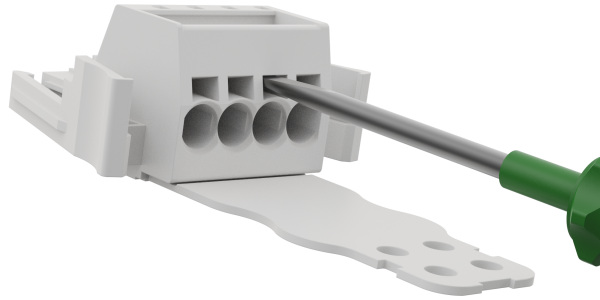


1	一字螺絲起子	2	WAGO 母頭連接器(交流電圖示)
3	附有套圈的電線		

4.2. 如何將電線連接到連接器

本節介紹如何使用鎖定桿將電線連接到連接器：

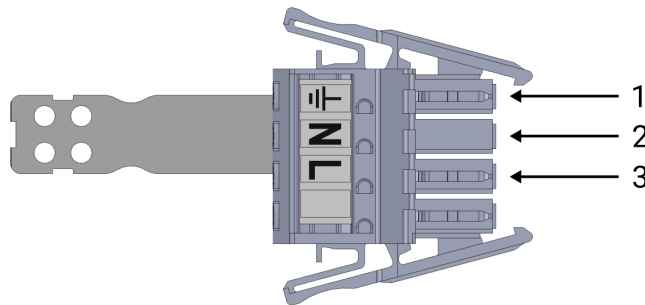
1. 將螺絲起子插入連接器孔旁邊的扁平插槽中。
2. 推動螺絲起子，直到孔內的夾子開啟。將螺絲起子放在插槽中，如圖所示。



3. 將電線套圈插入裸孔中。
4. 確保電線套圈放置牢固，取下螺絲起子以關閉孔。

4.3. 電源配線：交流電

Use the following scheme to attach wires to the connector.



1	地線	2	Neutral
3	線		

To connect the OEM Control Box to the power source:

1. 將下列電線接到連接器：中線、火線和接地。
2. 將中線和火線連接至主電源。Connect the ground wire to the facility ground.
3. Plug the connector into the power source socket on the OEM Control Box.



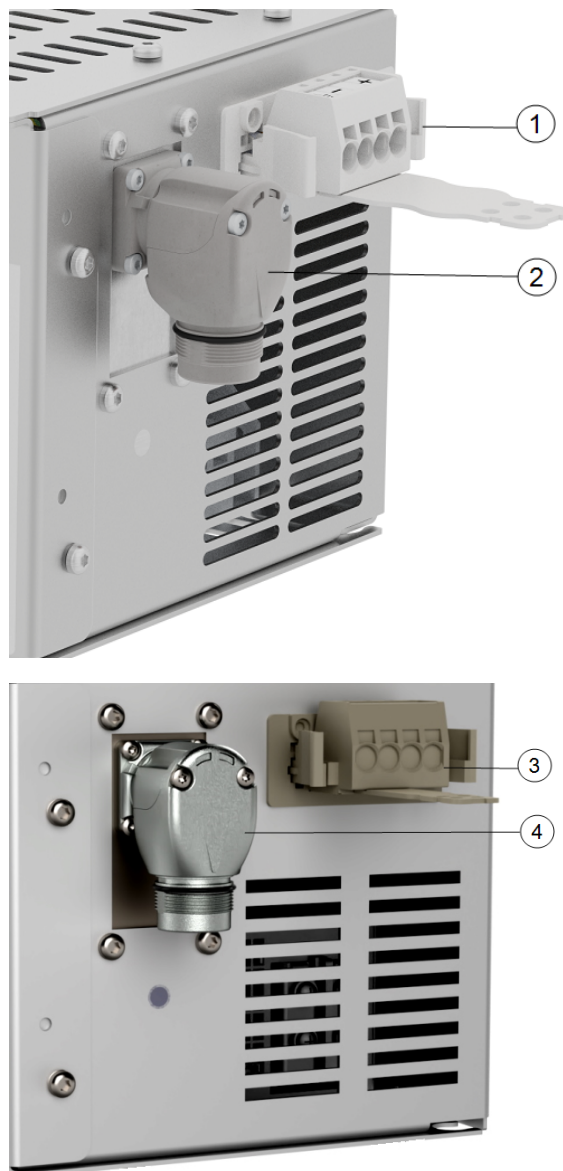
注意

將電線連接到沒有標籤的極點上可能會干擾機器人的操作。

- 請勿將電線連接到沒有標籤的極點上。

4.4. Robot Connection

機器人手臂連接器(如下圖所示)位於電源連接器旁邊。有關連接機器人手臂電纜的詳細資訊,請參見機器人使用手冊。

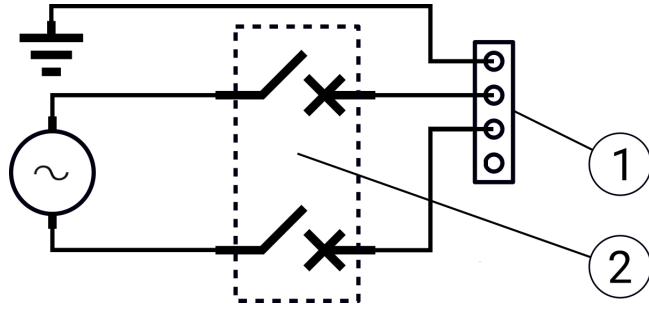


1	機器人手臂連接器	2	OEM CB 連接器
3	機器人手臂連接器 (e-Series)	4	OEM CB 連接器 (e-Series)

4.5. Circuit Breaker Installation

由於雙極斷路器也可充任開關,因此用來保護輸入電源連接器。如果使用保險絲,則必須在保險絲和輸入電源連接器之間安裝雙極開關。

The following illustration shows the circuit breaker wiring scheme.



1 OEM 電源輸入	2 Circuit breaker
------------	-------------------



小心

未安裝適當的保險絲或斷路器，可能會導致設備損壞或人員受傷。

- 安裝應符合 IEC 60364 標準。

5. 電氣安裝: 直流電型

本節介紹如何將 OEM Control Box 連接到直流電源。



警告: 觸電

安裝或維護連接到電源的設備可能會導致觸電。

- 在執行安裝或維護之前, 請確保設備已斷電。

如需將產品連到交流電源的資訊, 請參閱第 1 頁的 1.「電氣安裝: 交流電型」。

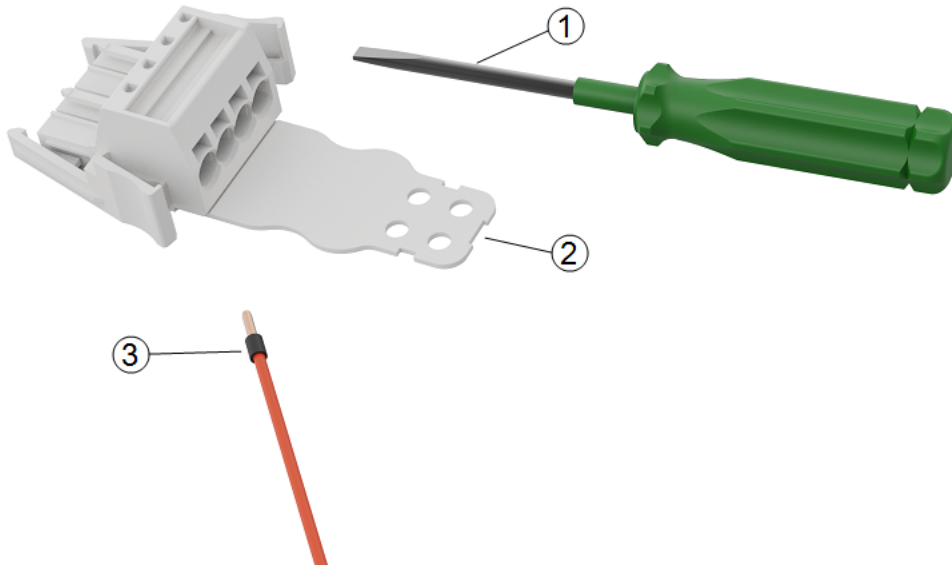
有關電氣規範的資訊, 請參閱章節 1.1. 1.1.「技術規格」一節。

5.1. 必備物品

連接電線時需要用到以下物品:

- WAGO 831 四極母頭連接器(隨附於 OEM Control Box)。
- 一字螺絲起子, 刀片 5.5 x 0.8 mm。例如: WAGO 210-721。
- 三條附有套圈的電線。

所需物品如下圖顯示。

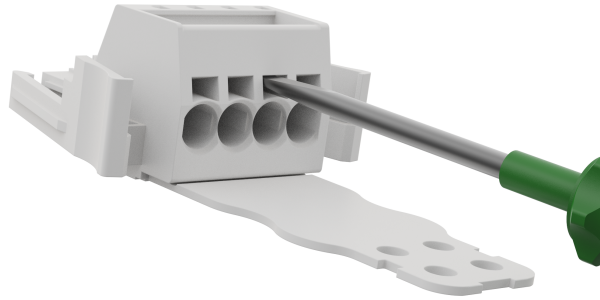


1	一字螺絲起子	2	WAGO 母頭連接器(直流電圖示)
3	附有套圈的電線		

5.2. 如何將電線連接到連接器

本節介紹如何使用鎖定桿將電線連接到連接器：

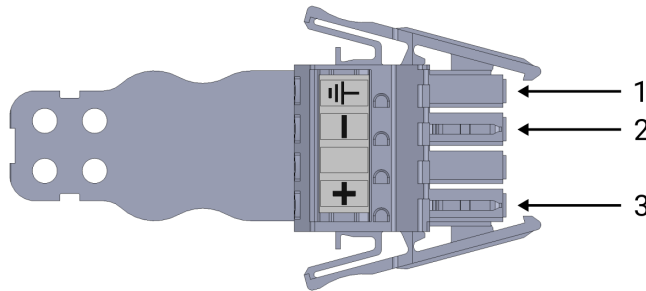
1. 將螺絲起子插入連接器孔旁邊的扁平插槽中。
2. 推動螺絲起子，直到孔內的夾子開啟。將螺絲起子放在插槽中，如圖所示。



3. 將電線套圈插入裸孔中。
4. 確保電線套圈放置牢固，取下螺絲起子以關閉孔。

5.3. 電源配線：直流電

Use the following scheme to attach wires to the connector.



1	地線	2	負極
3	正極		



注意

弄反直流電源極性會對 OEM Control Box 造成永久性損壞。
因電源接線無效而造成的財產損失不在保固範圍內。

- 在連接電源前，務必確保極性正確。

To connect the OEM Control Box to the power source:

1. 將下列電線接到連接器：中線、火線和接地（若支援）。
2. 如果現場支援接地，請將地線連接到設施地面。將負極和正極導線連接到直流電源。確保極性正確。
3. Plug the connector into the power source socket on the OEM Control Box.

**注意**

將電線連接到沒有標籤的極點上可能會干擾機器人的操作。

- 請勿將電線連接到沒有標籤的極點上。

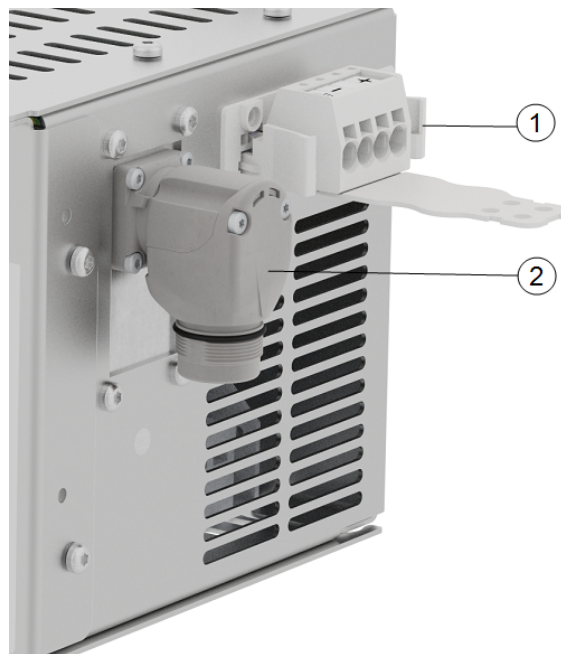
5.3.1. 軟起動器

當 OEM Control Box 連接到直流電源時，湧入電流最高可達 400 A，持續 200 μ s。這可能會損壞直流電源或關閉與其所連接的其他電子裝置。

- 使用直流電源時，請安裝軟起動器。

5.4. Robot Connection

機器人手臂連接器(如下圖所示)位於電源連接器旁邊。有關連接機器人手臂電纜的詳細資訊，請參見機器人使用手冊。

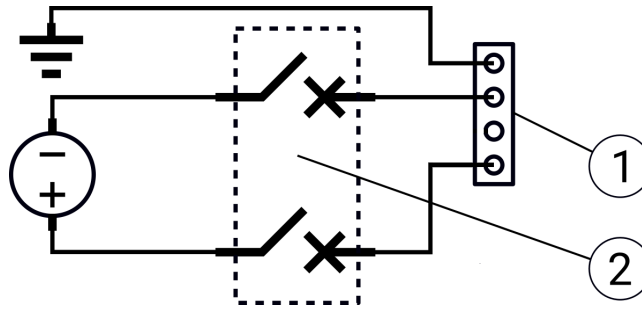


1	機器人手臂連接器	2	OEM CB 連接器
3	機器人手臂連接器 (e-Series)	4	OEM CB 連接器 (e-Series)

5.5. Circuit Breaker Installation

由於雙極斷路器也可充任開關，因此用來保護輸入電源連接器。如果使用保險絲，則必須在保險絲和輸入電源連接器之間安裝雙極開關。

The following illustration shows the circuit breaker wiring scheme.



1	OEM 電源輸入	2	Circuit breaker
---	----------	---	-----------------



小心

未安裝適當的保險絲或斷路器，可能會導致設備損壞或人員受傷。

- 安裝應符合 IEC 60364 標準。

6. 機械安裝

6.1. 工作環境指南

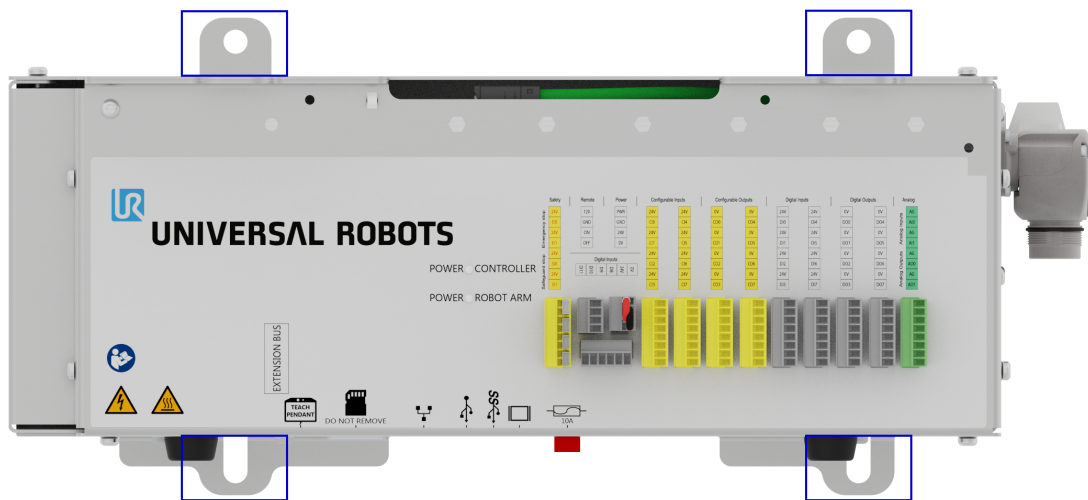
請遵循以下指南以確保 OEM Control Box 能夠可靠地運作：

- 避免沾染灰塵和污垢。
- 遠離水、溶劑和化學品。
- 讓流入 OEM Control Box 的環境空氣溫度維持在 0-50°C 之間。
- 使鋁制控制器框架溫度保持在 0-65°C 之間。

6.2. 安裝 OEM Control Box

使用下方突顯的安裝支架來安裝 OEM Control Box。根據版本的不同，您的 OEM Control Box 外觀可能和下圖稍有不同。

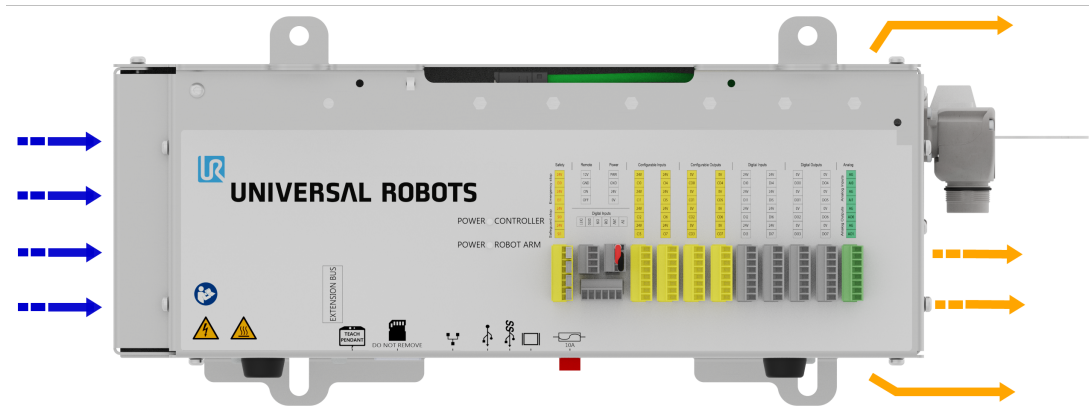
功能不會受任何外在差異影響。



有關產品尺寸，請參閱章節 1.1.1.1.「技術規格」一節。

有關尺寸圖，請參閱章節 1.4.1.4.尺寸圖 [mm] 一節。

確保控制箱周圍空間開闊以便放置電纜，並使控制箱周圍保持良好的空氣循環。
 建議在進氣口和出氣口周圍至少保留 50 mm 的空間，並應考慮避免讓空氣再循環。
 有關散熱的更多資訊，請參閱章節 1.3. 第 1 頁上的 1.3.「控制單元散熱」下圖顯示空氣流通情況。



警告：表面高溫

空氣不通暢或熱空氣再循環將會導致 OEM Control Box 過熱並關閉。

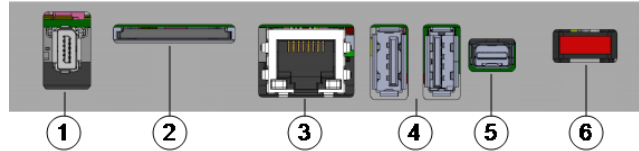
6.2.1. 接地

OEM Control Box 的外殼電連接到電源連接器的接地引腳。任何會導電的安裝表面也都必須接地。

7. 連接至外部裝置

7.1. 外部裝置連接埠

OEM Control Box 的底部包含一個支架，支架上有用於連接外部裝置的連接埠。下圖顯示支架。



1	教導器連接埠	2	SD 卡插槽
3	乙太網路連接埠	4	USB 連接埠
5	Mini Displayport	6	10 A 迷你插片保險絲

連接埠	說明
教導器	用於連接教導器的連接埠(教導器另售)。
乙太網路	可與支援 MODBUS、以太網路/IP 或 PROFINET 的外部裝置連線。
USB 連接埠	用於連接 USB 裝置，如滑鼠、鍵盤、USB 隨身碟等等。
Mini Displayport	用來連接顯示器。輸出的影片流顯示和教導器上顯示的相同。支援的連接類型如下： <ul style="list-style-type: none"> • DP(直接連接)。 • 主動式 DVI(使用主動式 DP 轉 DVI 轉接頭)。 • 主動式 HDMI(使用主動式 DP 轉 HDMI 轉接頭)。
10 A 迷你插片保險絲	接上保險絲。保險絲需有 UL 標記，並且額定電流為 10 A。
SD 卡	SD 卡已插入 SD 卡連接埠。



注意

取出正在執行的 SD 卡可能會讓系統損壞。請勿取出 SD 卡。

7.1.1. 連接鍵盤或顯示器

使用 USB 連接埠來接上鍵盤。

使用 Mini Displayport 來接上顯示器。



注意

使用 PSX 軟體時無法連接滑鼠。

7.1.2. 接上教導器

您只能將 OEM PSX 控制箱與教導器 (TP) 或 3PE 教導器 (3PE TP) 一起使用。

7.2. 啟用裝置

7.2.1. 連接啟用裝置



注意

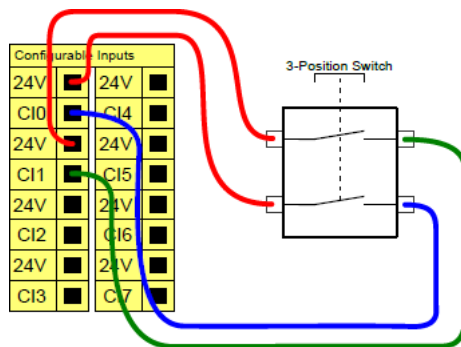
購買 OEM Control Box 時不附 3PE 教導器，因此不提供啟用裝置功能。
 使用 UR20 或 UR30 時，需有外部啟用裝置或 3PE 教導器，才能在機器人應用程式範圍內編寫程式或教導。
 請參閱 ISO 10218-2。

OEM Control Box 安全地支援下列啟用裝置的配置：

- 3PE 教導器
- 外部 3 檔位啟用裝置
- 外部 3 檔位啟用裝置和 3PE 教導器

UR20 和 UR30 機器人不支援標準教導器。

下圖說明 3 檔位啟用裝置的連接方法



備註：3 檔位啟用裝置輸入的兩個輸入通道存在一秒的不一致公差。

若要將啟用裝置連接到 UR20/UR30：

- 透過控制箱連接埠連接 3 檔位啟用教導器(請參閱第 1 頁的 0.1 外部裝置連接埠)。

或是

- 連接 3 檔位啟用裝置(請參閱第 1 頁的 0.1.1 連接啟用裝置)和操作模式開關(請參閱第 1 頁的 0.1.2 連接操作模式開關)。

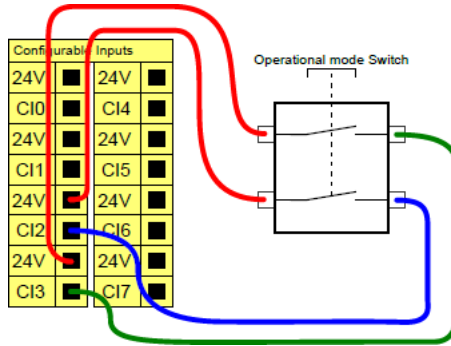
關於電氣配置的完整詳細資訊，請參閱 UR 使用者手冊中的「電氣接口」，可在此下載：myur.universal-robots.com/manuals

7.2.2. 連接操作模式開關

使用 3 檔位啟用裝置時需使用操作模式開關。

7. 連接至外部裝置

下圖說明如何連接操作模式開關。

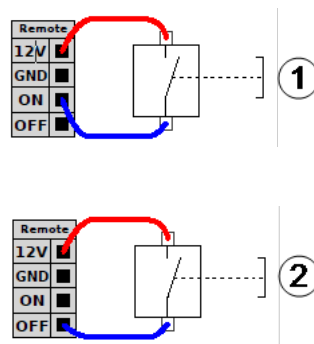


7.3. 遠端 ON/OFF 控制和緊急停止

OEM Control Box 需要一個遠端 ON/OFF 控制按鈕和一個緊急停止按鈕。以下章節介紹如何使用 I/O 連接埠來進行安裝。

7.3.1. 連接 ON/OFF 控制

下圖顯示遠端 ON/OFF 控制的連線方式。



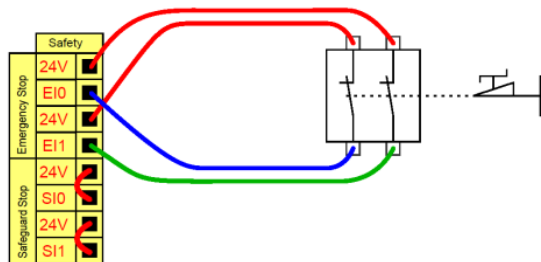
1 狀態：開啟

2 狀態：關閉

7.3.2. 連接遠端緊急停止

如果帶有預設緊急停止的教導器未連接到控制箱，則請安裝外部緊急停止 (E-stop)。

下圖顯示了符合最低需求的緊急停止安裝。



8. OEM Control Box 規格

8.1. 技術規格

OEM Control Box 大小 (寬 x 高 x 深)	451 mm x 150 mm x 168 mm
OEM Control Box 重量	交流 : 4.7 kg (10.4 lbs)
	直流 : 4.3 kg (9.5 lbs)
OEM Control Box I/O 連接埠	16个数字输入、16个数字输出、2个模拟输入、2个模拟输出
OEM Control Box I/O 電源	24 V, 最大 2 A

8.2. 電氣規格

交流電型

屬性	最小值	典型值	最大值	單位
輸入電壓	90	100 - 240	264	VAC
外部市電保險絲 (@ 90-200V)	15	-	16	A
外部市電保險絲 (200-265V 時)	8	-	16	A
輸入頻率	47	-	440	Hz
備用電源	-	-	<1.5	W

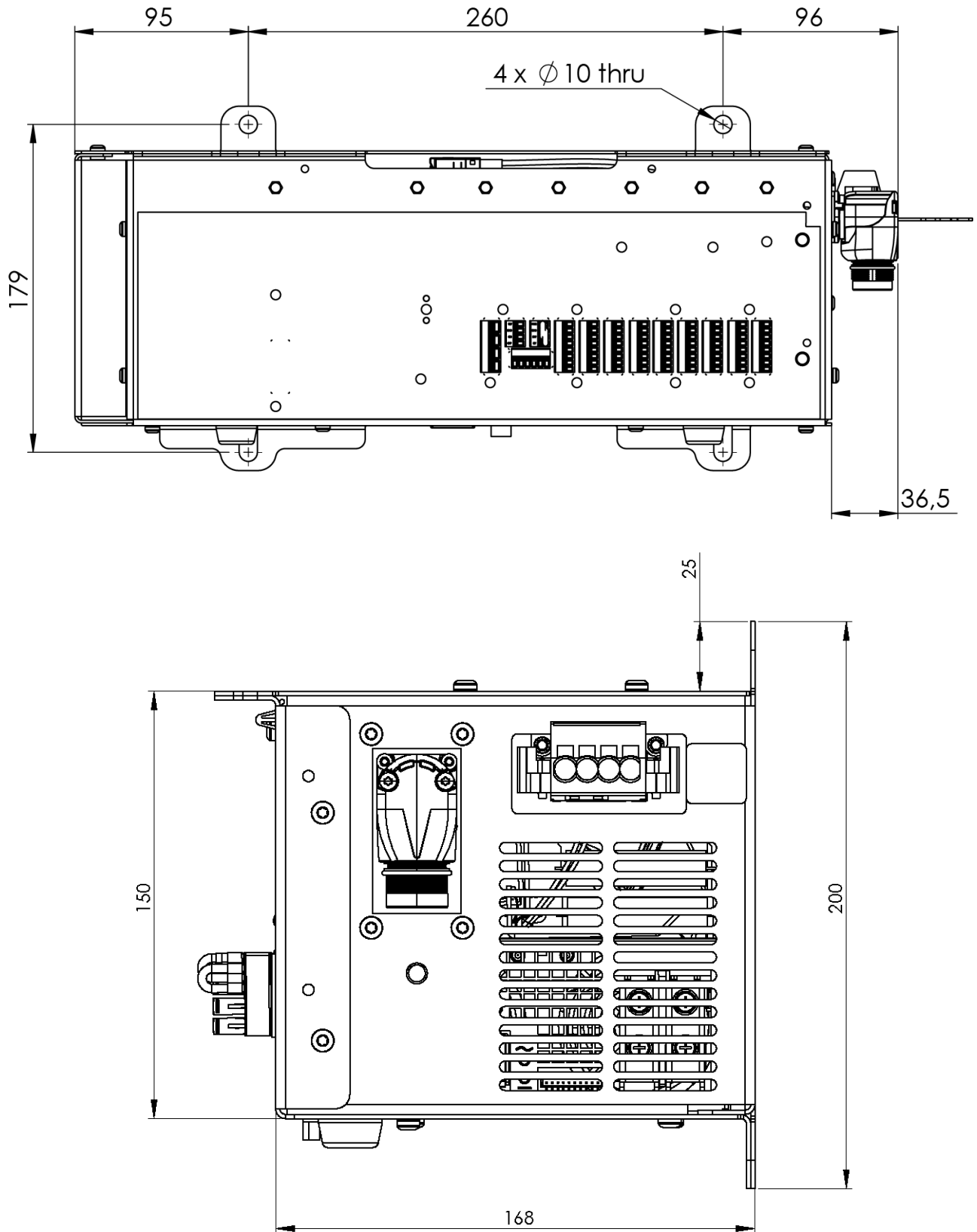
直流電型

屬性	最小值	典型值	最大值	單位
輸入電壓	19	24 - 48	72	VDC
備用電源	-	-	<7	W
外部保險絲	-	-	100	A
突波電流 (200)	-	-	400	A

8.3. 控制單元散熱

機器人類型	Max. 散熱
UR20 & UR30	350 W
UR16e & UR10e	130 W
UR5e & UR3e	100 W

8.4. 尺寸圖 [mm]



版權所有 © 2019-2025 Universal Robots A/S。保留所有權利。

9. Troubleshooting

9.1. OEM Control Box 交流電型

故障情形	可能的解決方案
控制箱無法啟動。	檢查電源是否正確連接(請參閱第 1 頁的 0.1 電源配線 : 交流電)。
將控制箱打開幾秒鐘, 然後關閉。	按下「開啟」按鈕超過 5 秒鐘即會關閉控制箱。按住該按鈕的時間控制在 1-2 秒鐘。
機器人性能不穩定。	<ul style="list-style-type: none"> • 檢查輸入電壓是否符合規範(請參閱第 1 頁的 1.1 技術規格) • 檢查接地(避免接地回路或螺絲鬆動)。

9.2. OEM Control Box 直流電型

故障情形	可能的解決方案
控制箱無法啟動。	<ul style="list-style-type: none"> • 檢查電源是否正確連接(請參閱第 1 頁的 0.1 電源配線 : 直流電)。 • 確保直流電源連接極性正確。弄反極性會對 OEM Control Box 造成永久性損壞。
將控制箱打開幾秒鐘, 然後關閉。	按下「開啟」按鈕超過 5 秒鐘即會關閉控制箱。按住該按鈕的時間控制在 1-2 秒鐘。
控制箱無法啟動或機器人性能不穩定。	<ul style="list-style-type: none"> • 檢查直流電輸入是否符合規範, 請參閱第 1 頁的 1.1 技術規格。 • 檢查直流電源是否有足夠的電量為系統提供初始電流。

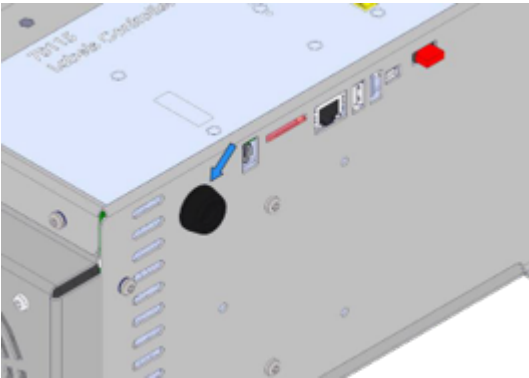
關於電氣配置的完整詳細資訊, 請參閱 UR 使用者手冊中的「電氣接口」, 可在此下載: myur.universal-robots.com/manuals

10. 電纜線扣架

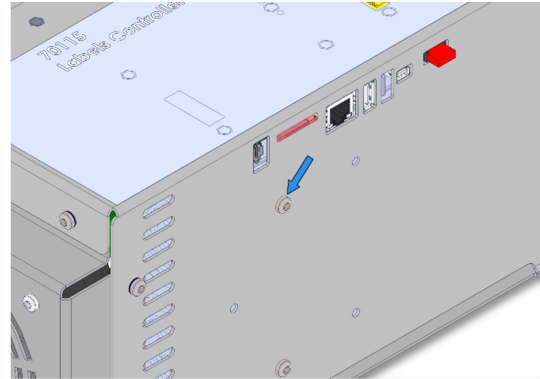
在正常操作下, 在使用教導器時, 支架可提供使用電纜線扣。

10.1. OEM Control Box 交流

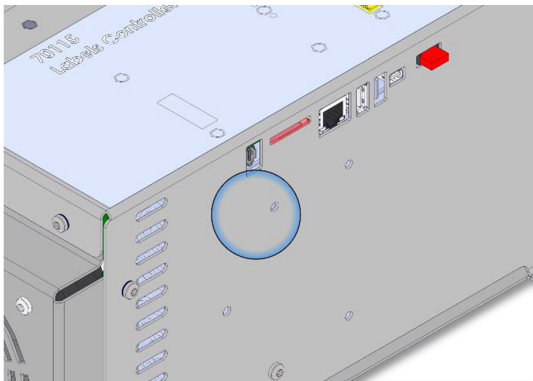
安裝並使用電纜線扣架



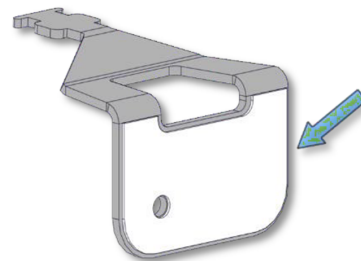
1. 拆下扣環



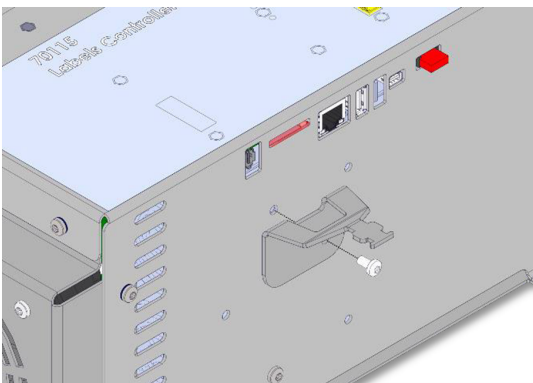
2. 卸下螺絲



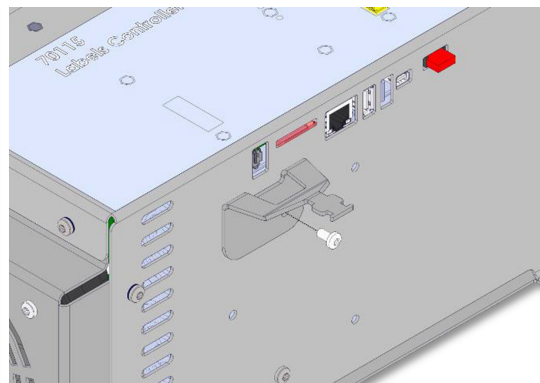
3. 使用酒精溶液清潔區域, 並讓酒精蒸發。



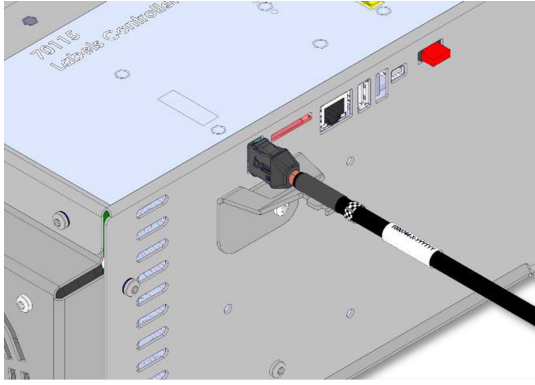
4. 撕開膠帶上的保護膜



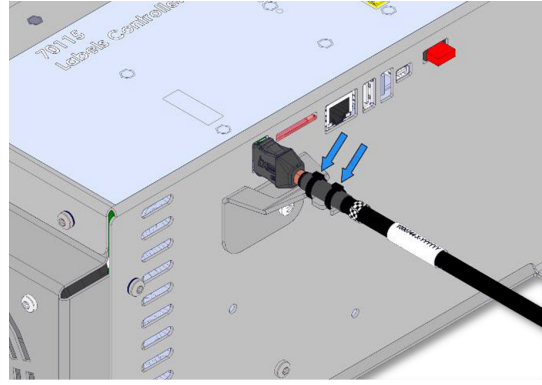
5. 使用隨附的螺絲對齊支架



6. 擰緊接隨附的螺絲(扭矩 1Nm)



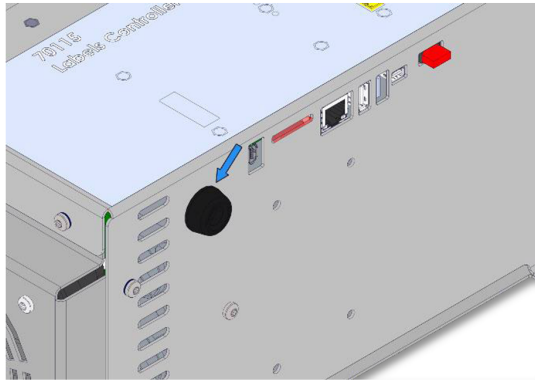
7. 連接 TP 電纜



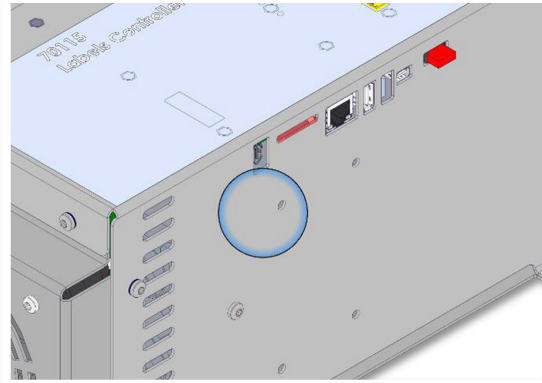
8. 使用隨附的綁帶固定 TP 電纜

10.2. OEM Control Box 直流

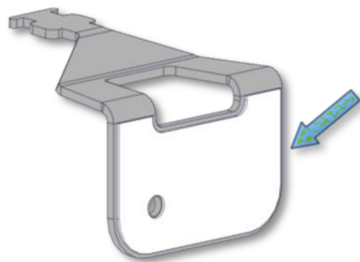
安裝並使用電纜線扣架



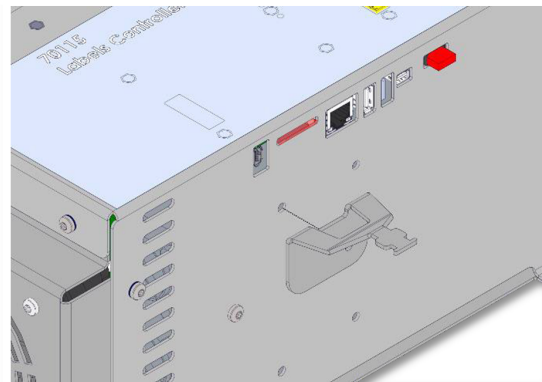
1. 拆下扣環



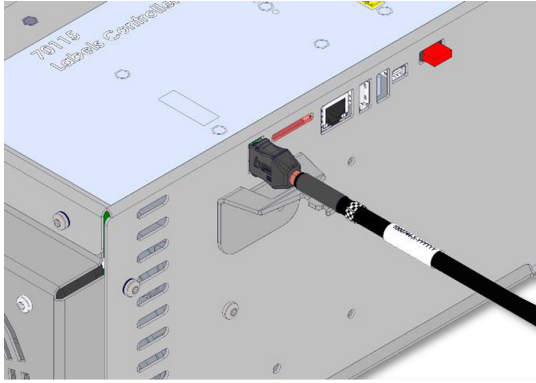
2. 使用酒精溶液清潔區域，並讓酒精蒸發。



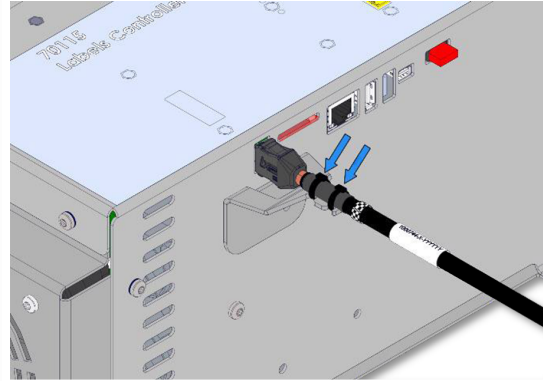
3. 撕開膠帶上的保護膜



4. 使用螺絲孔對齊支架



5. 連接 TP 電纜



6. 使用隨附的綁帶固定 TP 電纜

11. 認證

本節所包含的認證及聲明適用於採用了 OEM 控制器的 Universal Robots 機器人。

11.1. 運輸材料

如我方供應商所聲明，Universal Robots 機器人運輸材料符合 ISPM-15 關於生產木質包裝材料的要求，並已按相應方式進行標記。

11.2. 品質認證

Universal Robots 機器人已經過連續的內部測試和生產線終端測試。UR 測試過程需要不斷的檢查和改進。

11.3. 根據歐盟指令發布的聲明

Universal Robots 機器人根據以下指令進行認證。

- **2006/42/EC - 機械指令 (MD)**
根據機械指令 2006/42/EC, Universal Robots 機器人為半成品機械，上面沒有 CE 標誌。
根據 2006/42/EC 附錄 II 1.B 的公司聲明，於章節 [歐盟公司聲明](#) 以下，以及章節 [歐盟公司聲明](#) 以下頁。
- **2011/65/EU - 特定危險物質禁用指令 (RoHS)**
請參閱章節 [中國 RoHS](#) 在分頁 36 頁上的中國 RoHS。
- **2012/19/EU - 電氣電子設備廢棄物指令 (WEEE)**
有關處理電氣和電子裝置廢棄物的資訊，請參閱機器人使用者手冊中的第 7 章「處置和環境」。

歐盟公司聲明

EU Declaration of Incorporation (DOI) (in accordance with 2006/42/EC Annex II B) 原始说明的翻译	
Manufacturer:	Universal Robots A/S Energivej 51, DK-5260 Odense S Denmark
Person in the Community Authorized to Compile the Technical File:	David Brandt, Technology Officer, R&D Universal Robots A/S, Energivej 51, DK-5260 Odense S
Description and Identification of the Partly-Completed Machine(s):	
Product and Function:	Industrial robot multi-purpose, multi-axis manipulator with an OEM control box & with or without teach pendant (with or without 3PE). Function is determined by the completed machine (robot application or cell with end-effector, intended use and application program). Below cited documents and this declaration include: Effective October 2020: Teach Pendants with 3-Position Enabling (3PE TP) & standard Teach Pendants. Effective May 2021: UR10e specification improvement to 12.5kg maximum payload.
Model and Serial Number	e-Series robots with either AC or DC OEM controllers: UR3e OEM AC, UR5e OEM AC, UR7e OEM AC, UR10e OEM AC, UR12e OEM AC, UR16e OEM AC UR3e OEM DC, UR5e OEM DC, UR7e OEM DC, UR10e OEM DC, UR12e OEM DC, UR16e OEM DC Starting XY20215000000 and higher Factory Variantyear e-Series 3=UR3e, 5=UR5e, 7=UR7e, 0=UR10e, 1=UR12e, 2=UR10e (12kg payload), 6 = UR16e Sequential numbering, restarting at 0 each year
Incorporation:	Universal Robots e-Series OEM robots (UR3e, UR5e, UR10e and UR16e) shall only be put into service upon being integrated into a final complete machine (robot application or robot cell), which conforms with the provisions of the Machinery Directive and other applicable Directives.
It is declared that the above products fulfil, for what is supplied, the following directives as detailed below: When this partly completed machine is integrated and becomes a complete machine, the integrator is responsible for the completed machine fulfilling all applicable Directives, applying the CE mark and providing the Declaration of Conformity (DOC).	
I. Machinery Directive II. Low-voltage Directive 2014/35/EU	The following essential requirements have been fulfilled: 1.1.2, 1.1.3, 1.1.5, 1.2.4.3, 1.2.5, 1.2.6, 1.3.2, 1.3.4, 1.3.8.1, 1.3.9, 1.5.1, 1.5.5, 1.5.10, 1.7.2, 1.7.4, 4.1.2.3, 4.1.3, Annex VI. It is declared that the relevant technical documentation has been compiled in accordance with Part B of Annex VII of the Machinery Directive. Reference the LVD and the harmonized standards used below.
Reference to the harmonized standards used, as referred to in Article 7(2) of the MD & LV Directives and Article 6 of the EMC Directive: (I) EN ISO 13732-1:2008 as applicable, (I)(II) EN 60204-1:2018 as applicable, (II) EN 60664-1:2007, (II) EN 61140:2002/A1:2006	
Reference to other technical standards and technical specifications used: (I) ISO 9409-1:2004, (II) EN 60320-1:2021, IEC 61784-3:2010 [SIL2]	
The manufacturer, or his authorised representative, shall transmit relevant information about the partly completed machinery in response to a reasoned request by the national authorities. Approval of full quality assurance system by the notified body Bureau Veritas: ISO 9001 certificate #DK015892 and ISO 45001 certificate #DK015891.	

Odense Denmark, 10 January 2024



Roberta Nelson Shea, Global Technical Compliance Officer

版權所有 © 2019-2025 Universal Robots A/S. 保留所有權利。

EU Declaration of Incorporation (DOI) (in accordance with 2006/42/EC Annex II B) 原始说明的翻译	
Manufacturer:	Universal Robots A/S Energivej 51, DK-5260 Odense S Denmark
Person in the Community Authorized to Compile the Technical File:	David Brandt, Technology Officer, R&D Universal Robots A/S, Energivej 51, DK-5260 Odense S
Description and Identification of the Partly-Completed Machine(s):	
Product and Function:	Industrial robot multi-purpose, multi-axis manipulator with an OEM control box & with or without teach pendant (with or without 3PE). Function is determined by the completed machine (robot application or cell with end-effector, intended use and application program). Below cited documents and this declaration include: Effective October 2020: Teach Pendants with 3-Position Enabling (3PE TP) & standard Teach Pendants. Effective May 2021: UR10e specification improvement to 12.5kg maximum payload.
Model and Serial Number	e-Series robots with either AC or DC OEM controllers: UR3e OEM AC, UR5e OEM AC, UR7e OEM AC, UR10e OEM AC, UR12e OEM AC, UR16e OEM AC UR3e OEM DC, UR5e OEM DC, UR7e OEM DC, UR10e OEM DC, UR12e OEM DC, UR16e OEM DC Starting XY20215000000 and higher Factory Variantyear e-Series 3=UR3e, 5=UR5e, 7=UR7e, 0=UR10e, 1=UR12e, 2=UR10e (12kg payload), 6 = UR16e Sequential numbering, restarting at 0 each year
Incorporation:	Universal Robots e-Series OEM robots (UR3e, UR5e, UR10e and UR16e) shall only be put into service upon being integrated into a final complete machine (robot application or robot cell), which conforms with the provisions of the Machinery Directive and other applicable Directives.
It is declared that the above products fulfil, for what is supplied, the following directives as detailed below: When this partly completed machine is integrated and becomes a complete machine, the integrator is responsible for the completed machine fulfilling all applicable Directives, applying the CE mark and providing the Declaration of Conformity (DOC).	
I. Machinery Directive II. Low-voltage Directive 2014/35/EU	The following essential requirements have been fulfilled: 1.1.2, 1.1.3, 1.1.5, 1.2.4.3, 1.2.5, 1.2.6, 1.3.2, 1.3.4, 1.3.8.1, 1.3.9, 1.5.1, 1.5.5, 1.5.10, 1.7.2, 1.7.4, 4.1.2.3, 4.1.3, Annex VI. It is declared that the relevant technical documentation has been compiled in accordance with Part B of Annex VII of the Machinery Directive. Reference the LVD and the harmonized standards used below.
Reference to the harmonized standards used, as referred to in Article 7(2) of the MD & LV Directives and Article 6 of the EMC Directive: (I) EN ISO 13732-1:2008 as applicable, (I)(II) EN 60204-1:2018 as applicable, (II) EN 60664-1:2007, (II) EN 61140:2002/A1:2006	
Reference to other technical standards and technical specifications used: (I) ISO 9409-1:2004, (II) EN 60320-1:2021, IEC 61784-3:2010 [SIL2]	
The manufacturer, or his authorised representative, shall transmit relevant information about the partly completed machinery in response to a reasoned request by the national authorities. Approval of full quality assurance system by the notified body Bureau Veritas: ISO 9001 certificate #DK015892 and ISO 45001 certificate #DK015891.	

Odense Denmark, 10 January 2024



Roberta Nelson Shea, Global Technical Compliance Officer

版權所有 © 2019-2025 Universal Robots A/S. 保留所有權利。

歐盟公司聲明 (DOI) (根據 2006/42/EC 附錄 IIB) 原始說明的翻譯	
製造商：	Universal Robots A/S Energivej 51, DK-5260 Odense S Denmark
獲得授權並得以編譯技術檔案的社群人員：	David Brandt, 技術長, R&D Universal Robots A/S, Energivej 51, DK-5260 Odense S
半成品機器的說明與識別：	
產品和功能：	工業機器人多功能多軸機械手, 附 OEM Control Box, 和附或未附教導器 (附 3PE 或未附 3PE)。功能由成品機器 (具備末端執行器、預期用途和應用程式的機器人應用或單元) 決定。 下列引用之文件和本聲明包含： 2020 年 10 月發行：3 檔位啟用 (3PE TP) 教導器和標準教導器。 2021 年 5 月生效：UR10e 規格改善至 12.5kg 最大有效負載。
型號和序號	附有交流電型或直流電型 OEM 控制器的 e-Series 機器人： UR3e OEM AC, UR5e OEM AC, UR7e OEM AC, UR10e OEM AC, UR12e OEM AC, UR16e OEM AC UR3e OEM DC, UR5e OEM DC, UR7e OEM DC, UR10e OEM DC, UR12e OEM DC, UR16e OEM DC XY20215000000 及更高 工廠變體年份 e-Series 3 = UR3e, 5 = UR5e, 7 = UR7e, 0 = UR10e, 1 = UR12e, 2 = UR10e (12kg 有效負載)、6 = UR16e 連續編號, 每年從 0 重新開始
整合：	Universal Robots e-Series OEM 機器人 (UR3e、UR5e、UR10e 和 UR16e) 必須整合到符合機械指令和其他適用指令規定的最終完整機器 (機器人應用或機器人單元) 中後, 才能投入使用。
特此聲明, 上述供應的產品符合下列詳述之指令。在這台部分完整的機器整合而成為一台完整機器時後, 整合商須負責該成品機器符合所有適用之指令, 使用 CE 標誌, 並提供符合性聲明 (DOC)。	
I. 機械指令 II. 低電壓指令 2014/35/EU	已滿足下列基本要求：1.1.2, 1.1.3, 1.1.5, 1.2.4.3, 1.2.5, 1.2.6, 1.3.2, 1.3.4, 1.3.8.1, 1.3.9, 1.5.1, 1.5.5, 1.5.10, 1.7.2, 1.7.4, 4.1.2.3, 4.1.3, 附錄 VI。特此聲明, 已根據機械指令附錄 VII 的 B 部分編制相關技術文檔。 參考 LVD 和使用之下列協調標準。
參考 MD 和 LV 指令第 7(2) 條和 EMC 指令第 6 條中提到的所使用之協調標準： (I) EN ISO 13732-1:2008(若適用)、(I) (II) EN 60204-1:2018(若適用)、(II) EN 60664-1:2007、(II) EN 61140:2002/A1:2006	
參考所引用的其他技術標準和技術規範： (I) ISO 9409-1:2004, (II) EN 60320-1:2021, IEC 61784-3:2010 [SIL2]	
製造商或其授權代表應根據國家/地區主管部門的合理要求, 傳送有關半成品機器的相關資訊。獲完整品質保證系統核准, 由認證機構 Bureau Veritas 公告：ISO 9001 證書 #DK015892 和 ISO 45001 證書 #DK015891。	

中國 RoHS

Management Methods for Controlling Pollution by Electronic Information Products Product Declaration Table For Toxic or Hazardous Substances

表1 有毒有害物质或元素名称及含量标识格式



Product/Part Name 产品/部件名称	Toxic and Hazardous Substances and Elements 有毒有害物质或元素					
	铅 Lead (Pb)	汞 Mercury (Hg)	镉 Cadmium (Cd)	六价 Hexavalent Chromium (Cr+6)	多溴联苯 Polybrominated biphenyls (PBB)	多溴二苯醚 Polybrominated diphenyl ethers (PBDE)
UR Robots 机器人：基本系统 UR3 / UR5 / UR10 / UR3e / UR5e / UR10e UR16e / UR20 / UR30	X	O	X	O	X	X

O: Indicates that this toxic or hazardous substance contained in all of the homogeneous materials for this part is below the limit requirement in SJ/T11363-2006.

O: 表示该有毒有害物质在该部件所有均质材料中的含量均在SJ/T 11363-2006规定的限量要求以下。

X: Indicates that this toxic or hazardous substance contained in at least one of the homogeneous materials used for this part is above the limit requirement in SJ/T11363-2006.

X: 表示该有毒有害物质至少在该部件的某一均质材料中的含量超出SJ/T 11363-2006规定的限量要求。
(企业可在此处，根据实际情况对上表中打“X”的技术原因进行进一步说明。)

Items below are wear-out items and therefore can have useful lives less than environmental use period:

下列项目是损耗品,因而它们的有用环境寿命可能短于基本系统和可选项目的使用时间:

Drives, Gaskets, Probes, Filters, Pins, Cables, Stiffener, Interfaces

电子驱动器, 垫圈, 探针, 过滤器, 别针, 缆绳, 加强筋, 接口

Refer to product manual for detailed conditions of use.

详细使用情况请阅读产品手册。

Universal Robots encourages that all Electronic Information Products be recycled but does not assume responsibility or liability.

Universal Robots 鼓励回收再利用所有的电子信息产品, 但 Universal Robots 不负任何责任或义务

To the maximum extent permitted by law, Customer shall be solely responsible for complying with, and shall otherwise assume all liabilities that may be imposed in connection with, any legal requirements adopted by any governmental authority related to the Management Methods for Controlling Pollution by Electronic Information Products (Ministry of Information Industry Order #39) of the Peoples Republic of China otherwise encouraging the recycle and use of electronic information products. Customer shall defend, indemnify and hold Universal Robots harmless from any damage, claim or liability relating thereto. At the time Customer desires to dispose of the Products, Customer shall refer to and comply with the specific waste management instructions and options set forth at www.universal-robots.com/about-universal-robots/social-responsibility and www.teradyne.com/company/corporate-social-responsibility, as the same may be amended by Teradyne or Universal Robots.

軟體名稱: PolyScope X
軟體版本: 10.8
文件版本: 20.10.71