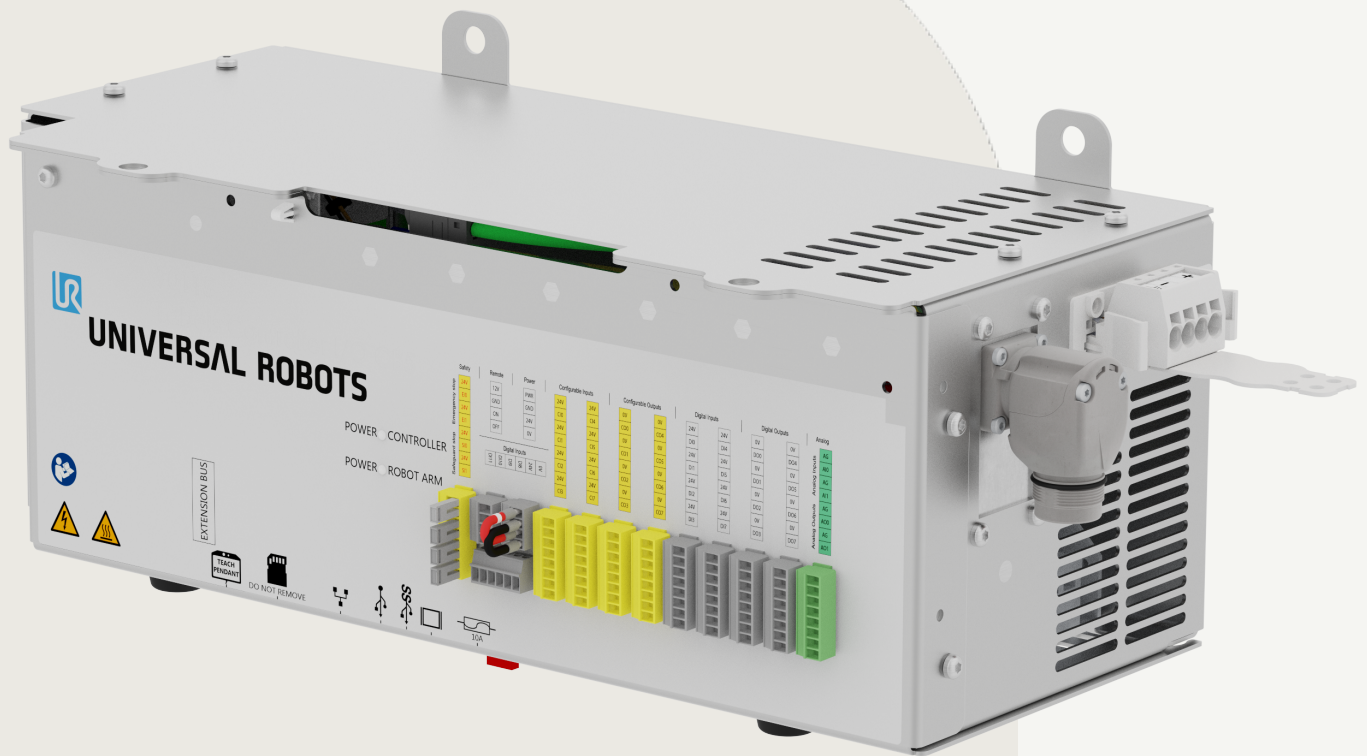




UNIVERSAL ROBOTS

Installation Guide

OEM Control Box







720-780-00



Informace obsažené v tomto dokumentu jsou majetkem společnosti Universal Robots A/S a bez předchozího písemného souhlasu Universal Robots A/S nesmí být reprodukovány jako celek ani zčásti. Zde obsažené informace podléhají změnám bez upozornění a nelze je vykládat jako závazek společnosti Universal Robots A/S. Tento dokument je pravidelně přezkoumáván a revidován.

Společnost Universal Robots A/S nezodpovídá za chyby a chybějící informace v tomto dokumentu.

Copyright © 2019-2025 by Universal Robots A/S.

Logo Universal Robots je registrovaná ochranná známka společnosti Universal Robots A/S.

Obsah

1. Úvod	8
1.1. O tento dokument	8
1.2. Obsah balení	8
1.3. Company Details	8
2. Cleaning Your Robot	9
2.1. Každodenní čištění	9
2.2. Další čištění	9
3. Bezpečnost	10
3.1. Typy bezpečnostního hlášení	10
3.2. Obecná bezpečnostní opatření	11
4. Elektrická instalace: varianta se stř. proudem	13
4.1. Požadované věci	13
4.2. Připojení kabelů ke konektoru	14
4.3. Zapojení zdroje napájení: stř. proud	14
4.4. Robot Connection	15
4.5. Instalace jističe	15
5. Elektrická instalace: varianta se stejnosm. proudem	17
5.1. Požadované věci	17
5.2. Připojení kabelů ke konektoru	18
5.3. Zapojení zdroje napájení: stejnosm. proud	18
5.3.1. Obvod měkkého spouštění	19
5.4. Robot Connection	20
5.5. Instalace jističe	20
6. Mechanická instalace	22
6.1. Pokyny pro pracovní prostředí	22
6.2. Montáž ovládací jednotky OEM Control Box	22
6.2.1. Uzemnění	23
7. Připojení externích zařízení	24
7.1. Porty pro připojení externích zařízení	24
7.1.1. Připojení klávesnice nebo monitoru	24
7.1.2. Připojení přenosného ovládacího terminálu	25
7.2. Aktivační zařízení	25
7.2.1. Připojení aktivačního zařízení	25
7.2.2. Připojení přepínače provozního režimu	26
7.3. Vzdálené ovládání zapnutí/vypnutí a nouzové zastavení	26



7.3.1. Připojení ovládání zapnutí/vypnutí	26
7.3.2. Připojení dálkového nouzového zastavení	26
8. OEM Control Box Specifikace	28
8.1. Technické specifikace	28
8.2. Elektrické specifikace	28
8.3. Odvod tepla ovládací jednotky	28
8.4. Rozměrové výkresy [mm]	29
9. Odstraňování problémů	30
9.1. OEM Control Box Varianta se stř. proudem	30
9.2. OEM Control Box Varianta se stejnosm. proudem	30
10. Držák pro odlehčení tahu kabelu	31
10.1. OEM Control Box Střídavý proud (stř.)	31
10.2. OEM Control Box Stejnosměrný proud (ss.)	32
11. Certifikáty	34
11.1. Převážní materiály	34
11.2. Certifikát kvality	34
11.3. Prohlášení v souladu se směrnicemi EU	34

1. Úvod

1.1. O tento dokument

Tato příručka popisuje instalaci Universal Robots OEM ovládací jednotky s následujícími velikostmi robotických ramen Universal Robots: UR3e, UR5e, UR10e, UR16e, UR20 a UR30.

Je popsána instalace střídavé i stejnosměrné varianty.



POZNÁMKA

Universal Robots disclaims any liability, even if all guidelines in this document are followed.

1.2. Obsah balení

Balení obsahuje následující věci:

- Ovládací jednotka OEM Control Box
- This document
- Zásuvka čtyřpólového konektoru WAGO 831
- Držák pro odlehčení tahu kabelu

1.3. Company Details

Universal Robots A/S

Energivej 25, 5260 Odense S, Denmark

+45 89 93 89 89

<https://www.universal-robots.com>

2. Cleaning Your Robot

2.1. Každodenní čištění

Prach/špínu/olej na rameni robota anebo na ovládacím panelu můžete setřít hadříkem a jedním z těchto čisticích prostředků: vodou, 70% isopropylalkoholem, 10% ethanolem nebo 10% naftou. Ve vzácných případech může být na kloubu viditelné velmi malé množství maziva. To nemá vliv na funkci, použití nebo životnost kloubu.

2.2. Další čištění

Vzhledem k většímu zaměření na čištění vašeho robota doporučuje společnost Universal Robots čištění 70% isopropylalkoholem (třecím alkoholem).

1. Robota otřete hadrem z krouceného mikrovlákna a 70% isopropylalkoholem (třecím alkoholem).
2. Nechte 70% isopropylalkohol na robotu působit po dobu 5 minut a poté jej vyčistěte standardním čisticím postupem.

NEPOUŽÍVEJTE BĚLIDLO. Nepoužívejte bělidlo v žádném zředěném čisticím roztoku.

3. Bezpečnost

3.1. Typy bezpečnostního hlášení

Popis

Bezpečnostní hlášení mají zdůraznit důležité informace. Přečtěte si všechny zprávy, pomůžete tím zajistit bezpečnost a zabráníte úrazu personálu a poškození produktu. Typy bezpečnostních hlášení jsou definovány níže.



VAROVÁNÍ

Označuje nebezpečnou situaci, která může mít za následek smrt nebo vážný úraz, pokud se jí nepředejde.



VAROVÁNÍ: ELEKTRICKÝ PROUD

Označuje nebezpečný problém elektrické povahy, který může mít za následek smrt nebo vážný úraz, pokud se mu nepředejde.



VAROVÁNÍ: HORKÝ POVRCH

Označuje nebezpečně horký povrch, kde může dojít ke zranění v důsledku kontaktu i v bezkontaktní blízkosti.



UPOZORNĚNÍ

Označuje nebezpečnou situaci, která může vést k úrazu, pokud se jí nepředejde.



UZEMNĚNÍ

Označuje uzemnění.



OCHRANNÉ UZEMNĚNÍ

Označuje ochranné uzemnění.



POZNÁMKA

Označuje riziko poškození zařízení anebo informace, které je třeba zaznamenat.



PŘEČTĚTE SI MANUÁL

Označuje podrobnější informace, které by měly být nastudovány v příručce.

3.2. Obecná bezpečnostní opatření

Před instalací nebo provozem ovládací jednotky OEM Control Box si přečtěte uvedené obecné bezpečnostní pokyny. Další informace o bezpečnosti, viz kapitola v kapitole Bezpečnost v uživatelské příručce k robotům Universal Robots.



VAROVÁNÍ

Neověření zabezpečení a funkčnosti může to mít za následek smrt nebo vážný úraz.

- Zajistěte, aby veškeré snižování rizik fungovalo tak, jak má, a bylo dosaženo potřebného snížení rizik.



VAROVÁNÍ

Neprovedení posouzení rizik před instalací a provozem může mít za následek úraz osob nebo poškození zařízení.

- Před instalací a provozem proveďte posouzení rizik.
- Přečtěte si uživatelskou příručku UR a servisní příručku UR.



VAROVÁNÍ: ELEKTRICKÝ PROUD

Provádění instalace nebo údržby zařízení připojeného ke zdroji energie může vést k úrazu elektrickým proudem.

- Před instalací nebo údržbou se ujistěte, že je zařízení odpojeno od zdroje napájení.



UPOZORNĚNÍ

Nesprávná instalace nebo údržba může mít za následek poškození zařízení nebo zranění osob.

- Instalaci, uvedení do provozu a údržbu by měl provádět pouze kvalifikovaný personál.
- Přečtěte si uživatelskou příručku UR a servisní příručku UR.



UZEMNĚNÍ

Incorrect connection of the power source or ground wires can result in equipment damage or personnel injury.

Damage caused by invalid power source connection is not covered by warranty. Before starting the operation:

- Ensure that the power source wiring is correct.
- Ensure that the grounding is correct.

**POZNÁMKA**

Elektrostatický výboj (ESD) může poškodit citlivé komponenty v OEM ovládací jednotce.

- Při práci s elektrickými rozhraními ovládací jednotky OEM Control Box vždy používejte antistatický řemínek na zápěstí.

4. Elektrická instalace: varianta se stř. proudem

Tato kapitola popisuje připojení ovládací jednotky OEM Control Box ke zdroji střídavého proudu.



VAROVÁNÍ: ELEKTRICKÝ PROUD

Provádění instalace nebo údržby zařízení připojeného ke zdroji energie může vést k úrazu elektrickým proudem.

- Před instalací nebo údržbou se ujistěte, že je zařízení odpojeno od zdroje napájení.

Informace o připojení produktu ke zdroji stejnosměrného proudu, viz část 1. [Elektrická instalace: varianta se stejnosm. proudem na straně 1.](#)

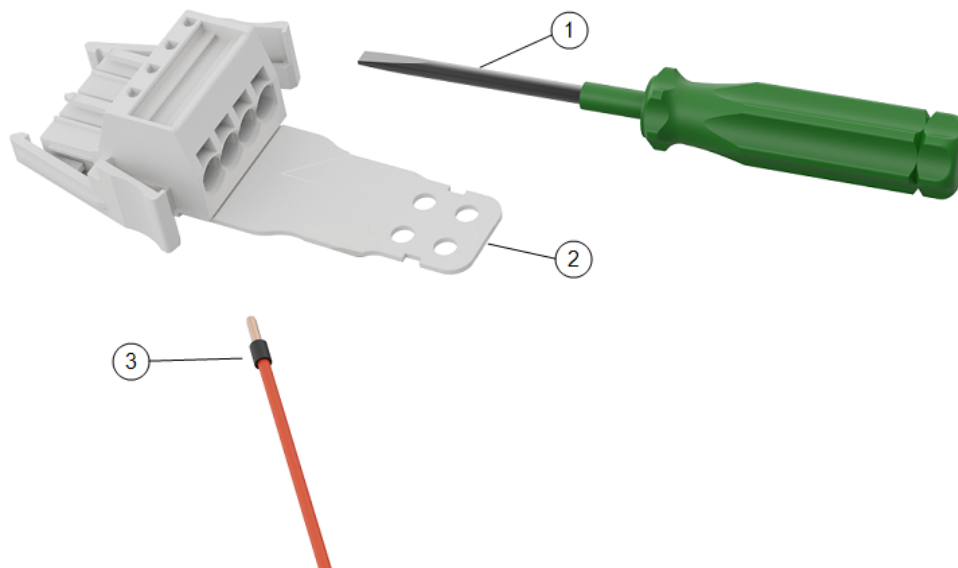
Informace o elektrických specifikacích, viz část 1.1. [Technické specifikace na straně 1.](#)

4.1. Požadované věci

Na zapojení kabelů budete potřebovat:

- Čtyřpólový konektor WAGO 831 (dodává se s OEM ovládací jednotkou).
- Plochý šroubovák, čepel 5,5 × 0,8 mm. Například: WAGO 210-721.
- Tři kabely s koncovkami.

Požadované věci jsou znázorněny na obrázku.

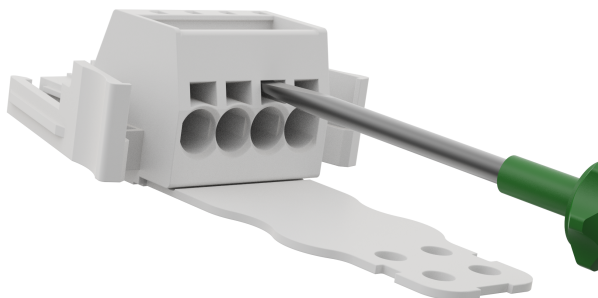


1	Plochý šroubovák	2	Zásuvka konektoru WAGO (znázorněno AC)
3	Kabel s koncovkou		

4.2. Připojení kabelů ke konektoru

Tato kapitola se zabývá připojením kabelů ke konektoru s aretačními páčkami:

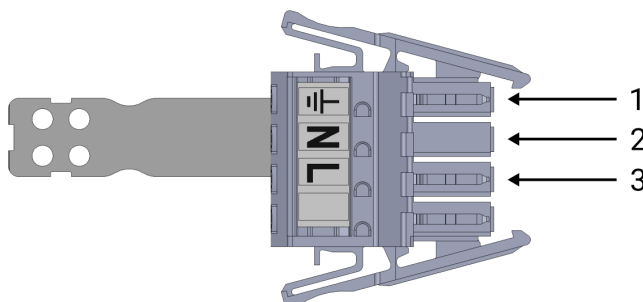
1. Vložte šroubovák do plochého otvoru nad otvorem s konektorem.
2. Zatlačte na šroubovák. Tím by se měla svorka v otvoru otevřít. Šroubovák ponechte stále v otvoru (viz obrázek).



3. Vložte koncovku kabelu do kulatého otvoru.
4. Po důkladném zavedení koncovky šroubovák vyjměte z otvoru.

4.3. Zapojení zdroje napájení: stř. proud

Kabely ke konektoru připojte podle uvedeného schématu.



1	Ukostření	2	Nulový vodič
3	Přímka		

Postup připojení ovládací jednotky OEM Control Box ke zdroji napájení:

1. Ke konektoru připojte následující vodiče: nulový vodič, fáze a uzemnění.
2. Připojte nulový vodič a fáze k hlavnímu zdroji napájení. Připojte zemnicí kabel k uzemnění zařízení.
3. Zapojte konektor do zásuvky zdroje napájení na ovládací jednotce OEM Control Box.



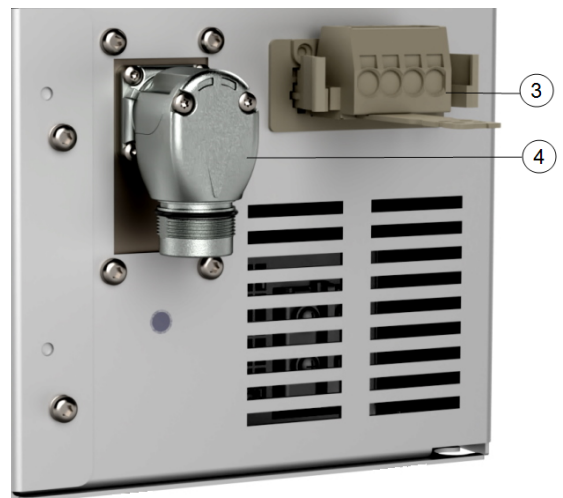
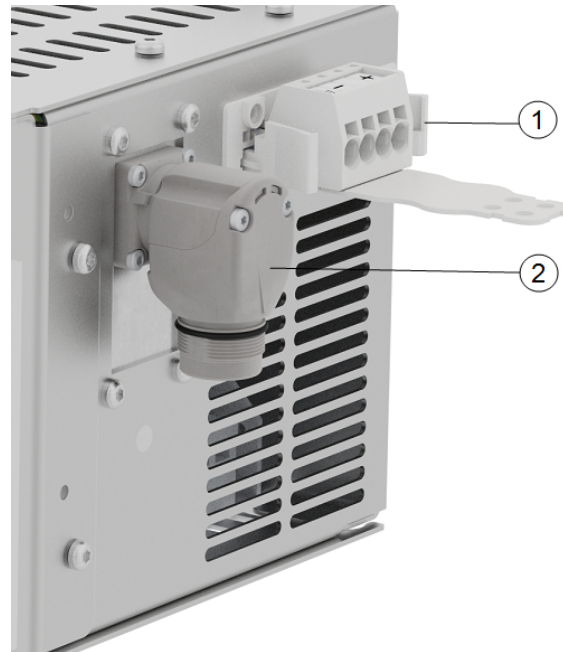
POZNÁMKA

Připojení kabelů k neoznačeným pólům může narušit chod robota.

- Nepřipojujte kabely k neoznačeným pólům.

4.4. Robot Connection

Konektor ramene robota (viz obrázek) se nachází vedle napájecího konektoru. Podrobnosti o připojení kabelu ramene robota, viz uživatelská příručka k robotům Universal Robots.

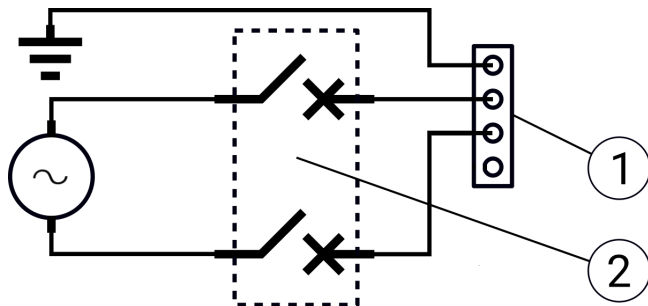


1	Konektor ramene robota	2	OEM konektor CB
3	Konektor ramene robota (řada e)	4	OEM konektor CB (řada e)

4.5. Instalace jističe

Na ochranu vstupního napájecího konektoru použijte dvoupólový jistič, který lze použít i jako spínač. Pokud používáte pojistku, musíte mezi pojistku a vstupní napájecí konektor nainstalovat dvoupólový spínač.

Následující obrázek ilustruje schéma zapojení jističe.



1	Napájecí vstup OEM	2	Jistič
---	--------------------	---	--------



UPOZORNĚNÍ

Nenainstalování vhodných pojistek nebo jističů může mít za následek újmu na zařízení nebo úraz osob.

- Instalace musí být v souladu s normou IEC 60364.

5. Elektrická instalace: varianta se stejnosm. proudem

Tato kapitola popisuje připojení ovládací jednotky OEM Control Box ke zdroji stejnosměrného proudu.



VAROVÁNÍ: ELEKTRICKÝ PROUD

Provádění instalace nebo údržby zařízení připojeného ke zdroji energie může vést k úrazu elektrickým proudem.

- Před instalací nebo údržbou se ujistěte, že je zařízení odpojeno od zdroje napájení.

Informace o připojení výrobku ke zdroji střídavého proudu, viz část 1. [Elektrická instalace: varianta se střídavým proudem na straně 1.](#)

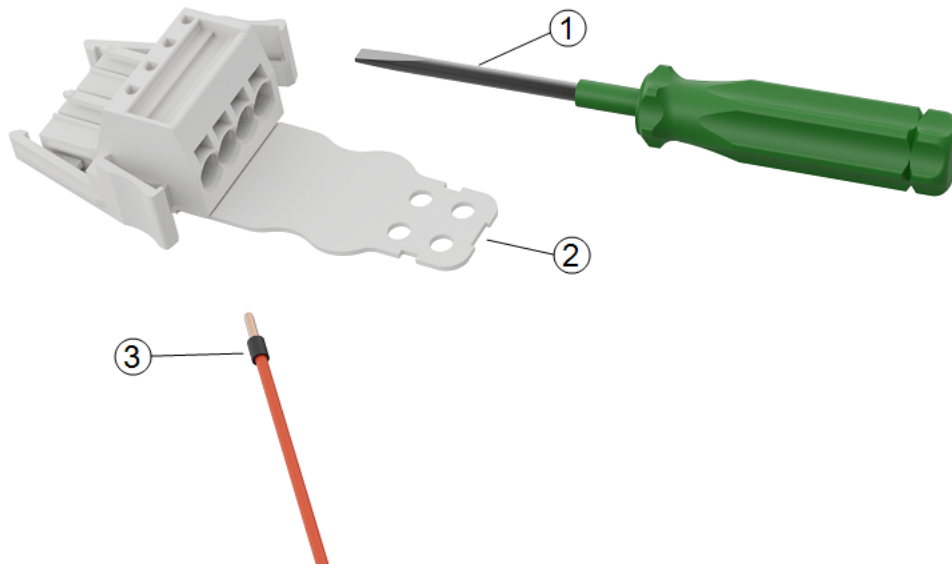
Informace o elektrických specifikacích, viz část 1.1. [Technické specifikace na straně 1.](#)

5.1. Požadované věci

Na zapojení kabelů budete potřebovat:

- Čtyřpólový konektor WAGO 831 (dodává se s OEM ovládací jednotkou).
- Plochý šroubovák, čepel 5,5 × 0,8 mm. Například: WAGO 210-721.
- Tři kabely s koncovkami.

Požadované věci jsou znázorněny na obrázku.

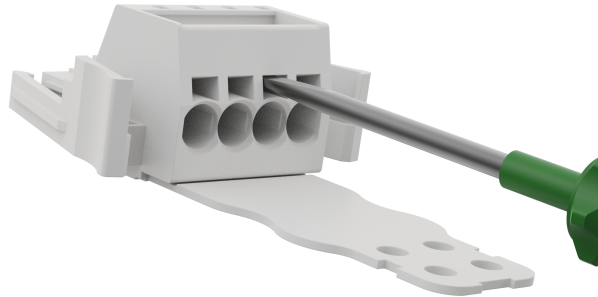


1	Plochý šroubovák	2	Zásuvka konektoru WAGO (na obrázku ve variantě se stř. proudem)
3	Kabel s koncovkou		

5.2. Připojení kabelů ke konektoru

Tato kapitola se zabývá připojením kabelů ke konektoru s aretačními páčkami:

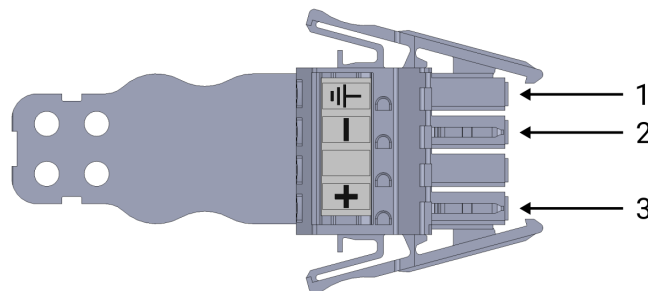
1. Vložte šroubovák do plochého otvoru nad otvorem s konektorem.
2. Zatlačte na šroubovák. Tím by se měla svorka v otvoru otevřít. Šroubovák ponechte stále v otvoru (viz obrázek).



3. Vložte koncovku kabelu do kulatého otvoru.
4. Po důkladném zavedení koncovky šroubovák vyjměte z otvoru.

5.3. Zapojení zdroje napájení: stejnosm. proud

Kabely ke konektoru připojte podle uvedeného schématu.



1	Ukostření	2	Minus
3	Plus		



POZNÁMKA

Obrácení polarity zdroje stejnosměrného proudu způsobí trvalé poškození ovládací jednotky OEM Control Box.

Na majetkovou újmu způsobenou nesprávným připojením zdroje napájení se záruka nevztahuje.

- Před připojením zdroje napájení zkontrolujte správnost polaritu.

Postup připojení ovládací jednotky OEM Control Box ke zdroji napájení:

1. Připojte ke konektoru následující vodiče: nulový vodič, fáze a zem (pokud jsou podporovány).
2. Připojte zemnicí vodič k uzemnění zařízení, pokud aplikace takové připojení podporuje. Připojte záporný (-) a kladný (+) kabel ke zdroji stejnosměrného proudu. Zkontrolujte správnost polaritu.

3. Zapojte konektor do zásuvky zdroje napájení na ovládací jednotce OEM Control Box.

**POZNÁMKA**

Připojení kabelů k neoznačeným pólům může narušit chod robota.

- Nepřipojujte kabely k neoznačeným pólům.

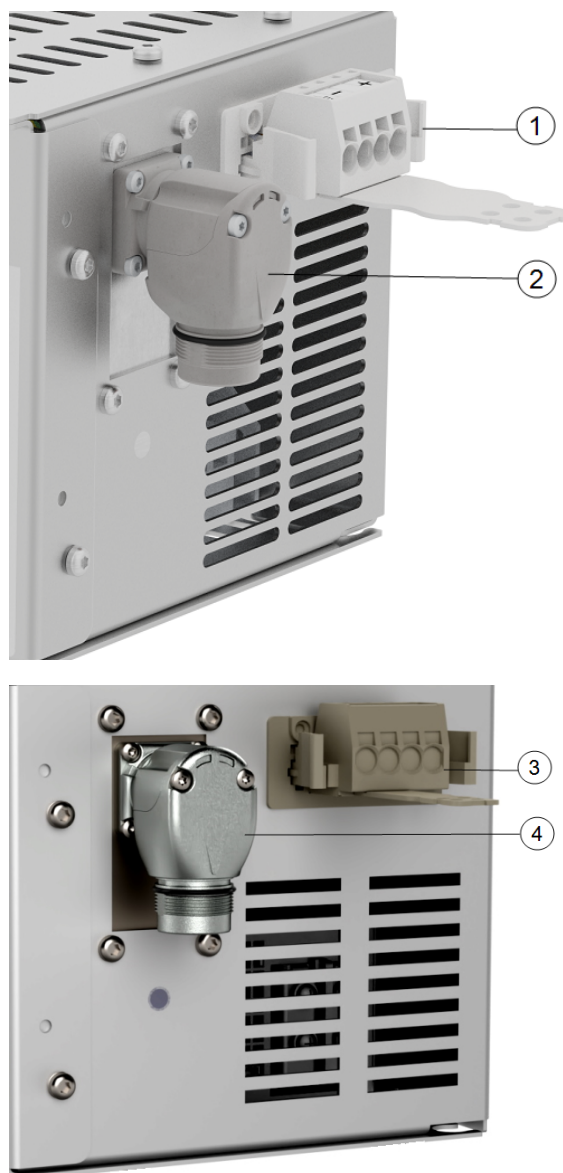
5.3.1. Obvod měkkého spouštění

Pokud je ovládací jednotka OEM Control Box připojena ke zdroji stejnosměrného proudu, může rozběhový proud dosáhnout hodnoty až 400 A po dobu 200 μ s. Tím může dojít k poškození zdroje stejnosměrného proudu nebo vypnutí jiné elektroniky, která je k němu připojena.

- Při používání zdroje stejnosm. proudu nainstalujte obvod měkkého spouštění.

5.4. Robot Connection

Konektor ramene robota (viz obrázek) se nachází vedle napájecího konektoru. Podrobnosti o připojení kabelu ramene robota, viz uživatelská příručka k robotům Universal Robots.

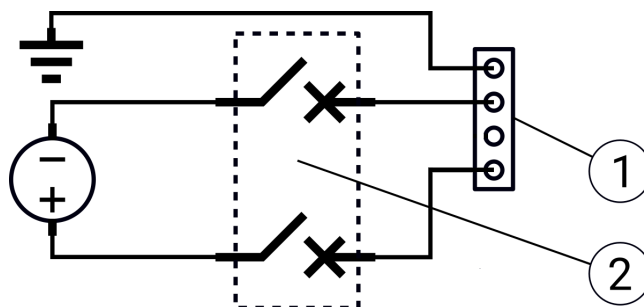


1	Konektor ramene robota	2	OEM konektor CB
3	Konektor ramene robota (řada e)	4	OEM konektor CB (řada e)

5.5. Instalace jističe

Na ochranu vstupního napájecího konektoru použijte dvoupólový jistič, který lze použít i jako spínač. Pokud používáte pojistku, musíte mezi pojistku a vstupní napájecí konektor nainstalovat dvoupólový spínač.

Následující obrázek ilustruje schéma zapojení jističe.



1	Napájecí vstup OEM	2	Jistič
---	--------------------	---	--------



UPOZORNĚNÍ

Nenainstalování vhodných pojistek nebo jističů může mít za následek újmu na zařízení nebo úraz osob.

- Instalace musí být v souladu s normou IEC 60364.

6. Mechanická instalace

6.1. Pokyny pro pracovní prostředí

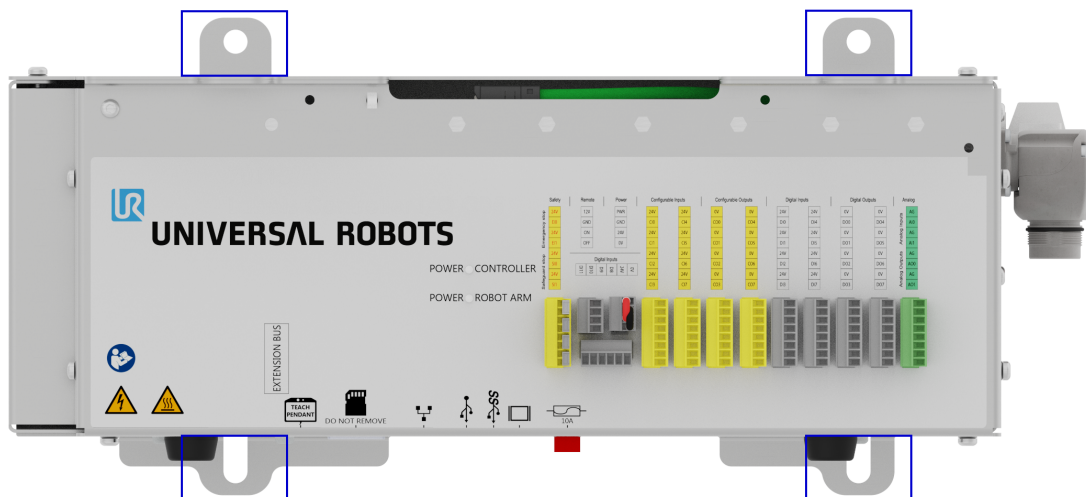
Dodržováním těchto pokynů zajistíte spolehlivý chod ovládací jednotky OEM Control Box:

- Udržujte vše bez prachu a nečistot.
- Chraňte před vodou, rozpouštědly a chemikáliemi.
- Udržujte teplotu okolního vzduchu proudícího do OEM ovládací jednotky v rozmezí 0-50 °C.
- Udržujte teplotu hliníkového rámu regulátoru v rozmezí 0-65 °C.

6.2. Montáž ovládací jednotky OEM Control Box

K montáži OEM Control Box použijte níže zvýrazněné montážní držáky. V závislosti na verzi může váš OEM Control Box vypadat trochu jinak než na uvedeném obrázku.

Rozdíly navenek nemají na funkci vliv.



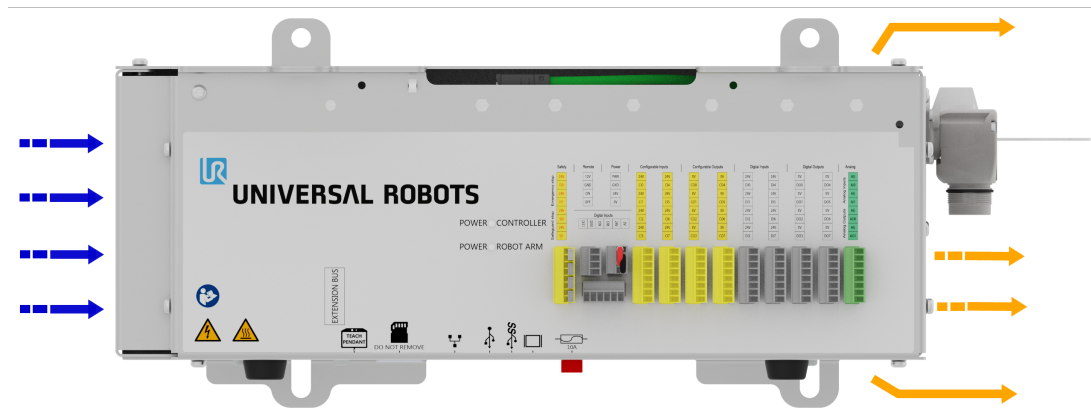
Rozměry výrobku, viz část 1.1. [Technické specifikace na straně 1.](#)

Rozměrové výkresy, viz část 1.4. [Rozměrové výkresy \[v mm\] na straně 1.](#)

Zajistěte dostatečný prostor pro kabely a dostatečnou cirkulaci vzduchu kolem ovládací jednotky.

Kolem přívodu a odvodu vzduchu se doporučuje prostor minimálně 50 mm a je třeba dbát na to, aby nedocházelo k recirkulaci vzduchu.

Další informace o odvádění tepla, viz část 1.3. [Odvod tepla ovládací jednotky na straně 1](#). Následující obrázek znázorňuje proudění vzduchu.



VAROVÁNÍ: HORKÝ POVRCH

Nedostatečné proudění vzduchu nebo recirkulace teplého vzduchu může způsobit přehřátí a vypnutí OEM ovládací jednotky.

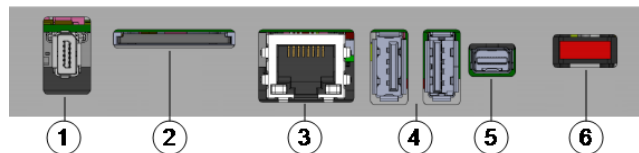
6.2.1. Uzemnění

Kryt OEM Control Box je elektricky připojen k zemnicímu kolíku konektoru zdroje napájení. K uzemnění musí být připojen také vodivý montážní povrch.

7. Připojení externích zařízení

7.1. Porty pro připojení externích zařízení

Na spodní straně ovládací jednotky OEM Control Box se nachází držák s porty pro připojení externích zařízení. Následující obrázek zobrazuje držák.



1	Port přenosného ovládacího panelu	2	Slot pro SD kartu
3	Ethernetový port	4	USB porty
5	Mini Displayport	6	Plochá minipojistka 10 A

Port	Popis
Přenosný ovládací terminál	Port pro připojení přenosného ovládacího panelu (přenosný ovládací panel se prodává samostatně).
Ethernet	Připojte externí zařízení podporující MODBUS, ethernet/IP nebo PROFINET.
USB porty	Připojte zařízení USB, například myš, klávesnici nebo USB flashdisk.
Mini Displayport	Připojte monitor. Výstupní videostream se zobrazuje stejně jako na displeji ovládacího panelu. Podporované typy připojení: <ul style="list-style-type: none"> • DP (přímé připojení). • Aktivní DVI (pomocí aktivního převodníku DP na DVI). • Aktivní HDMI (pomocí aktivního převodníku DP na HDMI).
Plochá minipojistka 10 A	Připojte pojistku. Pojistka musí mít označení UL a jmenovitý proud 10 A.
SD karta	SD karta je již nachází v portu SD karty.



POZNÁMKA

Vyjmutí SD karty za provozu může poškodit systém. SD karty nevyjímejte.

7.1.1. Připojení klávesnice nebo monitoru

K připojení klávesnice použijte port USB.

K připojení monitoru použijte Mini Displayport.



POZNÁMKA

Při používání softwaru PSX nelze připojit myš.

7.1.2. Připojení přenosného ovládacího terminálu

Ovládací jednotku OEM PSX můžete použít pouze s přenosným ovládacím terminálem (TP) nebo s přenosným ovládacím terminálem s 3PE (3PE TP).

7.2. Aktivační zařízení

7.2.1. Připojení aktivačního zařízení



POZNÁMKA

Přenosný ovládací panel s třípolohovým aktivačním zařízením není součástí zakoupené ovládací jednotky OEM Control Box, proto není funkce aktivačního zařízení poskytována. Použití UR20 nebo UR30 vyžaduje při programování nebo učení externí aktivační zařízení nebo přenosný ovládací panel s třípolohovým aktivačním zařízením v dosahu aplikace robota.

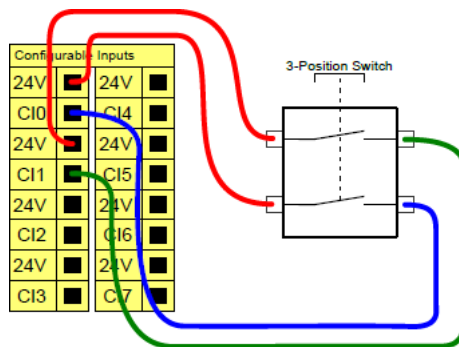
Viz ISO 10218-2.

OEM Control Box bezpečně podporuje následující konfigurace aktivačních zařízení:

- přenosný ovládací terminál
- Externí třípolohové aktivační zařízení
- Externí třípolohové aktivační zařízení a přenosný ovládací panel 3PE

Standardní přenosný ovládací panel není podporován roboty UR20 a UR30.

Na obrázku níže je znázorněn způsob připojení třípolohového aktivačního zařízení



Poznámka: Dva vstupní kanály pro vstup třípolohového aktivačního zařízení mají toleranci nesouladu 1 s.

Připojení aktivačního zařízení k UR20/UR30:

- Připojte třípolohový aktivační ovládací panel pomocí portu ovládací jednotky (viz [0.1 Porty pro připojení externích zařízení na straně 1](#)).

nebo

- Připojte třípolohové aktivační zařízení (viz [0.1.1 Připojení aktivačního zařízení na straně 1](#)) a přepínač provozního režimu (viz [0.1.2 Připojení spínače provozního režimu na straně 1](#)).

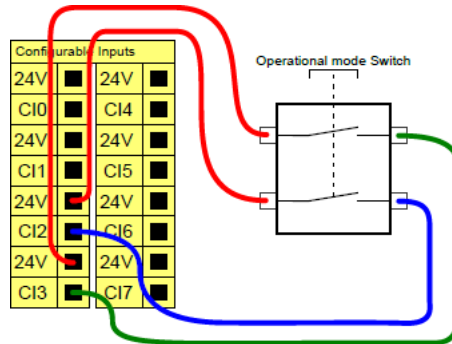
7. Připojení externích zařízení

Úplné, vyčerpávající informace o elektrických konfiguracích, viz část Elektrické rozhraní v uživatelské příručce UR, která je ke stažení na adrese: myur.universal-robots.com/manuals

7.2.2. Připojení přepínače provozního režimu

Použití třípolohového aktivačního zařízení vyžaduje použití spínače provozního režimu.

Následující obrázek ukazuje, jak připojit přepínač provozního režimu.

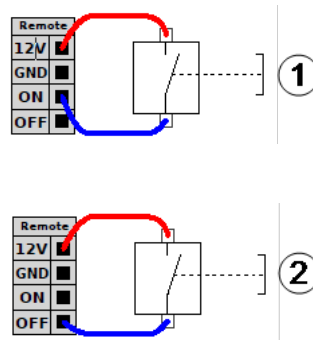


7.3. Vzdálené ovládání zapnutí/vypnutí a nouzové zastavení

Ovládací jednotka OEM Control Box vyžaduje vzdálené ovládání zapnutí/vypnutí a tlačítko nouzového zastavení. Následující kapitoly popisují instalaci pomocí v/v portů.

7.3.1. Připojení ovládání zapnutí/vypnutí

Na obrázcích níže je znázorněno připojení dálkového vypínače ON/OFF (zapnuto/vypnuto).

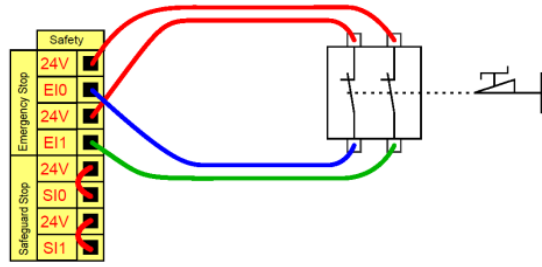


1	Status: zap.	2	Status: vyp.
---	--------------	---	--------------

7.3.2. Připojení dálkového nouzového zastavení

Pokud není k ovládací jednotce připojen přenosný ovládací panel s výchozím nouzovým zastavením, nainstalujte externí nouzové zastavení (E-stop).

Následující obrázek ukazuje minimální požadovanou instalaci nouzového zastavení.



8. OEM Control Box Specifikace

8.1. Technické specifikace

Velikost ovládací jednotky OEM Control Box (š × v × h)	451 mm × 150 mm × 168 mm
Hmotnost OEM ovládací jednotky	Stříd. proud: 4,7 kg
	Stejnosc. proud: 4,3 kg
V/V porty ovládací jednotky OEM Control Box	16 digitálních vstupů, 16 digitálních výstupů, 2 analogové vstupy, 2 analogové výstupy
Napájení v/v ovládací jednotky OEM Control Box	24 V, max. 2 A

8.2. Elektrické specifikace

Varianta se stř. proudem

Vlastnost	Min.	Typicky	Max.	Jednotka
Vstupní napětí	90	100 - 240	264	V AC
Externí síťová pojistka (90-200 V)	15	-	16	A
Externí síťová pojistka (při 200-265 V)	8	-	16	A
Vstupní frekvence	47	-	440	Hz
Napájení v pohotovostním stavu	-	-	<1.5	W

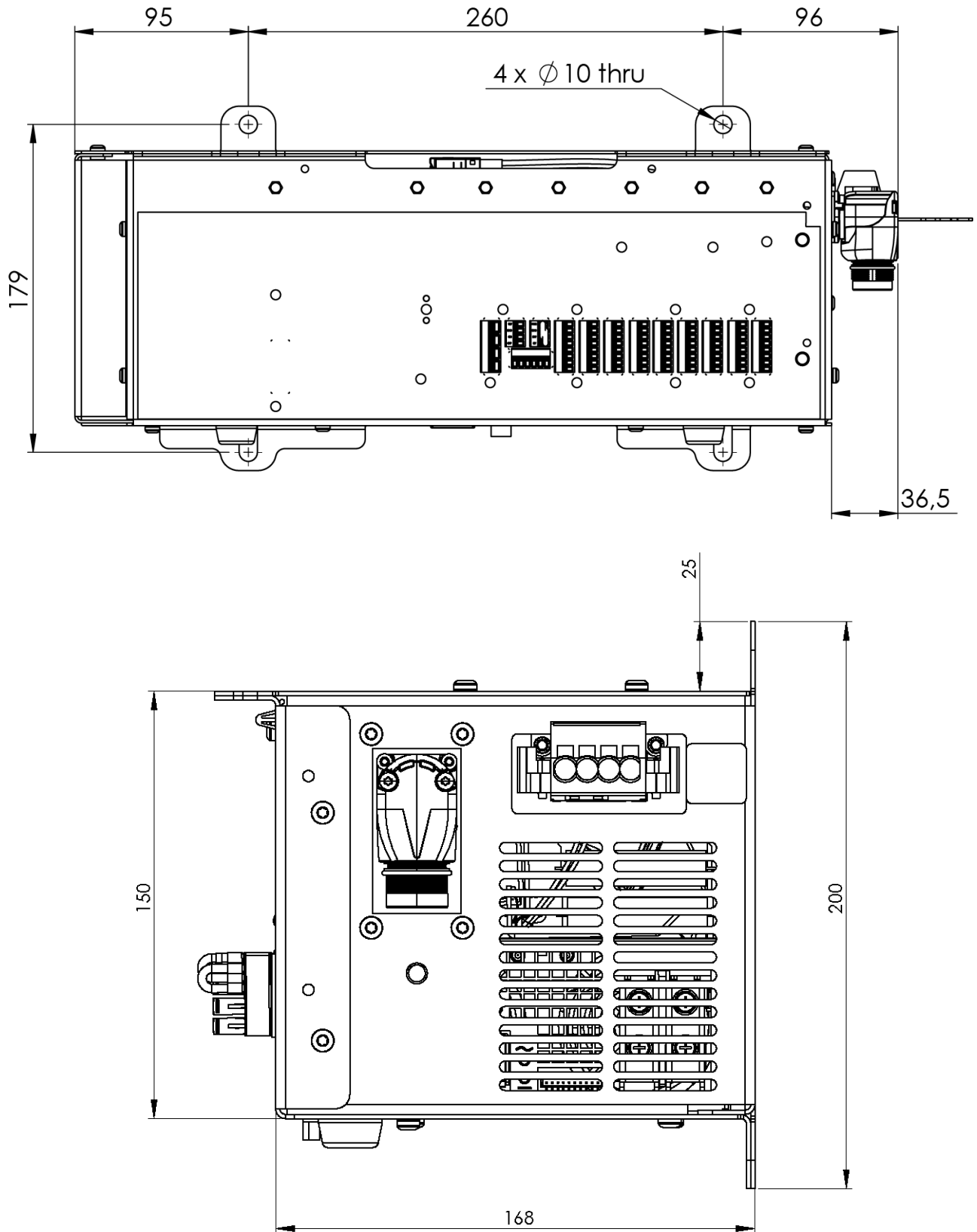
Varianta se stejnosm. proudem

Vlastnost	Min.	Typicky	Max.	Jednotka
Vstupní napětí	19	24 - 48	72	VDC
Napájení v pohotovostním stavu	-	-	<7	W
Externí pojistka	-	-	100	A
Rozběhový proud (200)	-	-	400	A

8.3. Odvod tepla ovládací jednotky

Typ robota	Max. Odvod tepla
UR20 & UR30	350 W
UR16e a UR10e	130 W
UR5e a UR3e	100 W

8.4. Rozměrové výkresy [mm]



9. Odstraňování problémů

9.1. OEM Control Box Varianta se stř. proudem

Symptom	Možné řešení
Ovládací jednotka se nechce zapnout.	Zkontrolujte, že je zdroj napájení správně zapojen (viz 0.1 Zapojení zdroje napájení: stř. proud na straně 1).
Ovládací jednotka se na chvíli zapne a pak se vypne.	Stisknutím tlačítka zapnutí napájení na dobu delší než 5 sekund se ovládací jednotka vypne. Stiskněte tlačítko pouze na 1-2 sekundy.
Výkon robota je nestabilní.	<ul style="list-style-type: none"> Zkontrolujte, že vstupní napětí odpovídá specifikacím (viz 1.1 Technické specifikace na straně 1) Zkontrolujte uzemnění (vyhněte se zemním smyčkám nebo uvolněným šroubům).

9.2. OEM Control Box Varianta se stejnosm. proudem

Symptom	Možné řešení
Ovládací jednotka se nechce zapnout.	<ul style="list-style-type: none"> Zkontrolujte, že je zdroj napájení správně zapojen (viz 0.1 Zapojení zdroje napájení: stejnosm. proud na straně 1). Zkontrolujte správnost polaritu připojení zdroje stejnosměrného proudu. Opačná polarita může způsobit trvalé poškození ovládací jednotky OEM Control Box.
Ovládací jednotka se na chvíli zapne a pak se vypne.	Stisknutím tlačítka zapnutí napájení na dobu delší než 5 sekund se ovládací jednotka vypne. Stiskněte tlačítko pouze na 1-2 sekundy.
Ovládací jednotka se nezapne nebo je výkon robota nestabilní.	<ul style="list-style-type: none"> Zkontrolujte, že stejnosměrný vstup odpovídá specifikacím v kapitole 1.1 Technické specifikace na straně 1. Zkontrolujte, zda je zdroj stejnosměrného proudu dostatečně nabitý, aby mohl dodávat počáteční proud do systému.

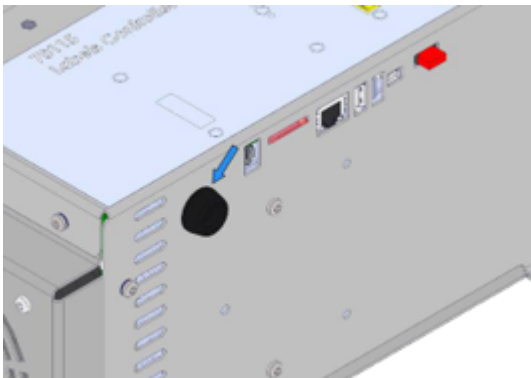
Úplné, vyčerpávající informace o elektrických konfiguracích, viz část Elektrické rozhraní v uživatelské příručce UR, která je ke stažení na adrese: myur.universal-robots.com/manuals

10. Držák pro odlehčení tahu kabelu

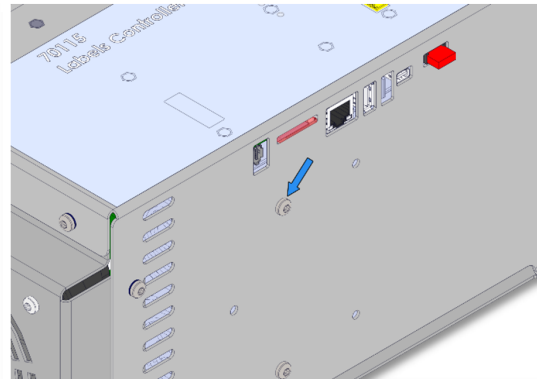
V rámci běžného provozu slouží držák k odlehčení tahu kabelu používaného přenosného ovládacího panelu.

10.1. OEM Control Box Střídavý proud (stř.)

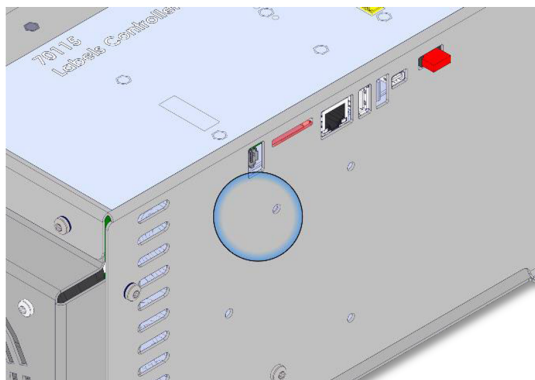
Instalace a použití držáku pro odlehčení tahu kabelu



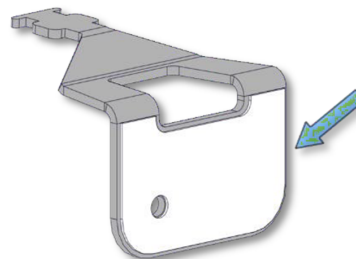
1. Odstraňte průchodku



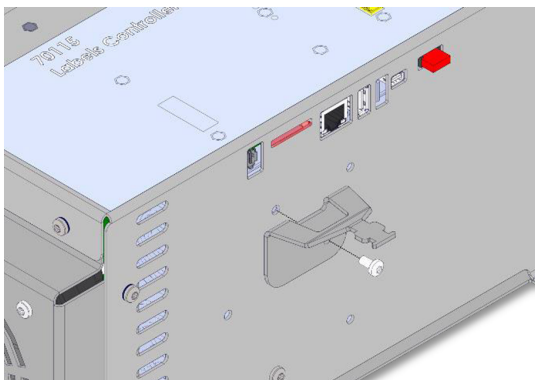
2. Odmontujte šroub



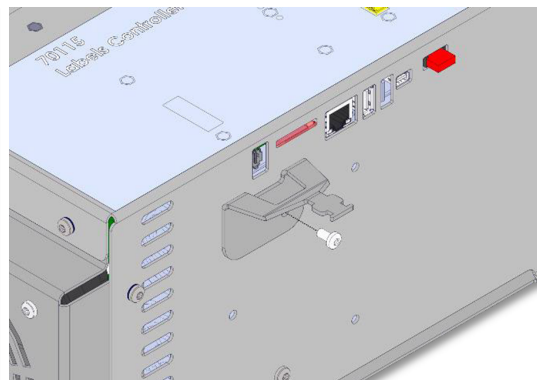
3. Vyčistěte místo alkoholovým roztokem a nechte alkohol odpařit.



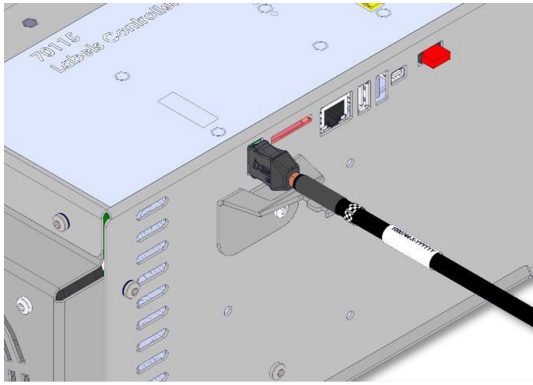
4. Odstraňte ochrannou fólii z lepicí vrstvy



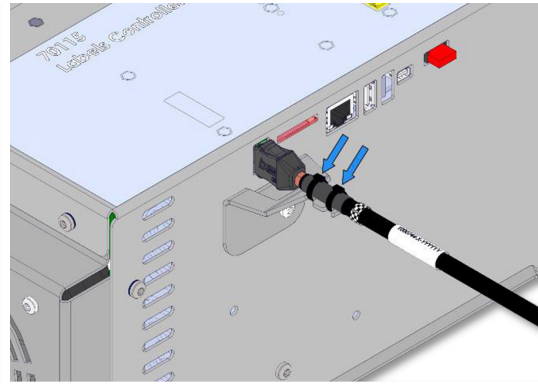
5. Přiložte držák pomocí dodaného šroubu



6. Utáhněte přiložený šroub (kroutící moment 1 Nm)



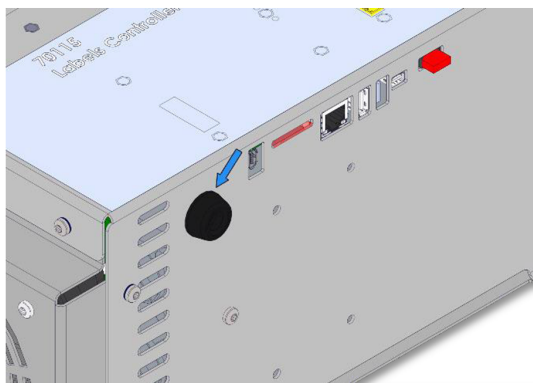
7. Připojte kabel OP



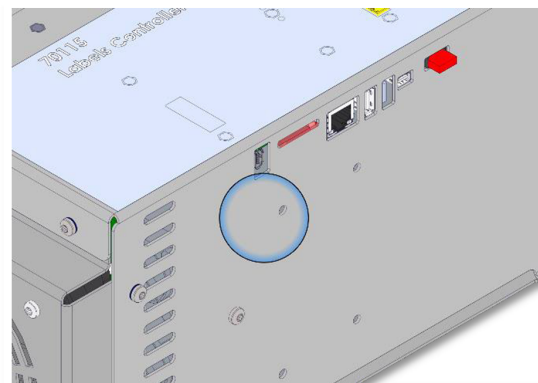
8. Zajištěte kabel OP pomocí přiložených stahovacích pásků

10.2. OEM Control Box Stejnoseměrný proud (ss.)

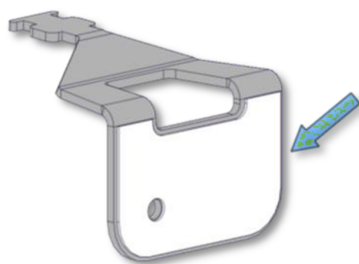
Instalace a použití držáku pro odlehčení tahu kabelu



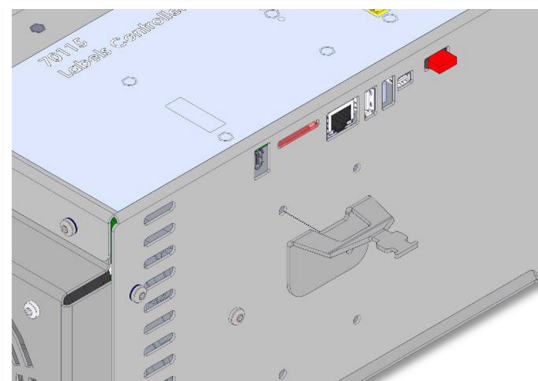
1. Odstraňte průchodku



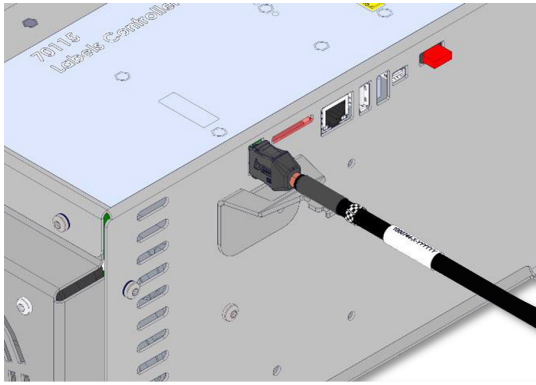
2. Vyčistěte místo alkoholovým roztokem a nechte alkohol odpařit.



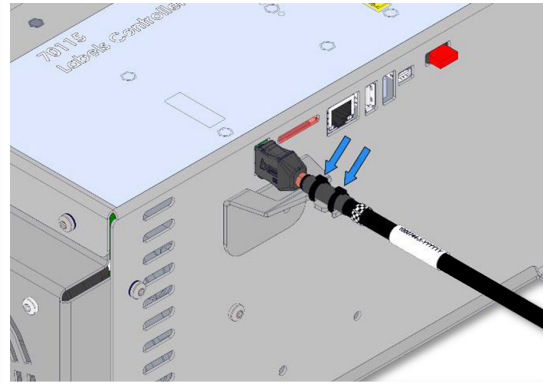
3. Odstraňte ochrannou fólii z lepicí vrstvy



4. Přiložte držák tak, aby lícoval s otvorem pro šroub



5. Připojte kabel OP



6. Zajistěte kabel OP pomocí přiložených stahovacích pásků

11. Certifikáty

Tato část obsahuje informace o certifikátech a prohlášeních platných pro roboty Universal Robots s OEM ovladači.

11.1. Převravní materiály

Jak uvádějí naši dodavatelé, Universal Robots přepravní materiály robotů splňují požadavky ISPM-15 na výrobu dřevěných obalových materiálů a jsou odpovídajícím způsobem označeny.

11.2. Certifikát kvality

Roboti Universal Robots procházejí průběžným interním testováním a testovacími postupy na konci linky. Procesy zkoušení UR jsou průběžně přezkoumávány a zlepšovány.

11.3. Prohlášení v souladu se směrnicemi EU

Universal Robots roboti jsou certifikováni podle následujících směrnic.

- **2006/42/ES - směrnice o strojních zařízeních (MD)**
Podle směrnice o strojních zařízeních 2006/42/ES jsou Universal Robots roboti neúplná strojní zařízení a nenesou označení CE.
Prohlášení o zabudování podle přílohy II 1.B směrnice 2006/42/ES je v části [Prohlášení EU o zabudování below](#) a [Prohlášení EU o zabudování below](#).
- **2011/65/EU - omezení používání některých nebezpečných látek (RoHS)**
Viz oddíl [Čína RoHS na straně 39](#).
- **2012/19/EU - odpad z elektrických a elektronických zařízení (OEEZ)**
Informace o likvidaci odpadu z elektrických a elektronických zařízení, viz kapitola 7, Likvidace a životní prostředí v uživatelské příručce robota.

Prohlášení EU o zabudování



Copyright © 2019-2025 by Universal Robots A/S. Všechna práva vyhrazena.

EU Declaration of Incorporation (DOI) (in accordance with 2006/42/EC Annex II B) Překlad původního návodu	
Manufacturer:	Universal Robots A/S Energivej 51, DK-5260 Odense S Denmark
Person in the Community Authorized to Compile the Technical File:	David Brandt, Technology Officer, R&D Universal Robots A/S, Energivej 51, DK-5260 Odense S
Description and Identification of the Partly-Completed Machine(s):	
Product and Function:	Industrial robot multi-purpose, multi-axis manipulator with an OEM control box & with or without teach pendant (with or without 3PE). Function is determined by the completed machine (robot application or cell with end-effector, intended use and application program). Below cited documents and this declaration include: Effective October 2020: Teach Pendants with 3-Position Enabling (3PE TP) & standard Teach Pendants. Effective May 2021: UR10e specification improvement to 12.5kg maximum payload.
Model and Serial Number	e-Series robots with either AC or DC OEM controllers: UR3e OEM AC, UR5e OEM AC, UR7e OEM AC, UR10e OEM AC, UR12e OEM AC, UR16e OEM AC UR3e OEM DC, UR5e OEM DC, UR7e OEM DC, UR10e OEM DC, UR12e OEM DC, UR16e OEM DC Starting XY2021500000 and higher Factory Variantyear e-Series 3=UR3e, 5=UR5e, 7=UR7e, 0=UR10e, 1=UR12e, 2=UR10e (12kg payload), 6 = UR16e Sequential numbering, restarting at 0 each year
Incorporation:	Universal Robots e-Series OEM robots (UR3e, UR5e, UR10e and UR16e) shall only be put into service upon being integrated into a final complete machine (robot application or robot cell), which conforms with the provisions of the Machinery Directive and other applicable Directives.
It is declared that the above products fulfil, for what is supplied, the following directives as detailed below: When this partly completed machine is integrated and becomes a complete machine, the integrator is responsible for the completed machine fulfilling all applicable Directives, applying the CE mark and providing the Declaration of Conformity (DOC).	
I. Machinery Directive II. Low-voltage Directive 2014/35/EU	The following essential requirements have been fulfilled: 1.1.2, 1.1.3, 1.1.5, 1.2.4.3, 1.2.5, 1.2.6, 1.3.2, 1.3.4, 1.3.8.1, 1.3.9, 1.5.1, 1.5.5, 1.5.10, 1.7.2, 1.7.4, 4.1.2.3, 4.1.3, Annex VI. It is declared that the relevant technical documentation has been compiled in accordance with Part B of Annex VII of the Machinery Directive. Reference the LVD and the harmonized standards used below.
Reference to the harmonized standards used, as referred to in Article 7(2) of the MD & LV Directives and Article 6 of the EMC Directive:	
(I) EN ISO 13732-1:2008 as applicable, (I)(II) EN 60204-1:2018 as applicable, (II) EN 60664-1:2007, (II) EN 61140:2002/A1:2006	
Reference to other technical standards and technical specifications used:	
(I) ISO 9409-1:2004, (II) EN 60320-1:2021, IEC 61784-3:2010 [SIL2]	
The manufacturer, or his authorised representative, shall transmit relevant information about the partly completed machinery in response to a reasoned request by the national authorities. Approval of full quality assurance system by the notified body Bureau Veritas: ISO 9001 certificate #DK015892 and ISO 45001 certificate #DK015891.	

Odense Denmark, 10 January 2024

Roberta Nelson Shea, Global Technical Compliance Officer



EU Declaration of Incorporation (DOI) (in accordance with 2006/42/EC Annex II B) Překlad původního návodu	
Manufacturer:	Universal Robots A/S Energivej 51, DK-5260 Odense S Denmark
Person in the Community Authorized to Compile the Technical File:	David Brandt, Technology Officer, R&D Universal Robots A/S, Energivej 51, DK-5260 Odense S
Description and Identification of the Partly-Completed Machine(s):	
Product and Function:	Industrial robot multi-purpose, multi-axis manipulator with an OEM control box & with or without teach pendant (with or without 3PE). Function is determined by the completed machine (robot application or cell with end-effector, intended use and application program). Below cited documents and this declaration include: Effective October 2020: Teach Pendants with 3-Position Enabling (3PE TP) & standard Teach Pendants. Effective May 2021: UR10e specification improvement to 12.5kg maximum payload.
Model and Serial Number	e-Series robots with either AC or DC OEM controllers: UR3e OEM AC, UR5e OEM AC, UR7e OEM AC, UR10e OEM AC, UR12e OEM AC, UR16e OEM AC UR3e OEM DC, UR5e OEM DC, UR7e OEM DC, UR10e OEM DC, UR12e OEM DC, UR16e OEM DC Starting XY2021500000 and higher Factory Variantyear e-Series 3=UR3e, 5=UR5e, 7=UR7e, 0=UR10e, 1=UR12e, 2=UR10e (12kg payload), 6 = UR16e Sequential numbering, restarting at 0 each year
Incorporation:	Universal Robots e-Series OEM robots (UR3e, UR5e, UR10e and UR16e) shall only be put into service upon being integrated into a final complete machine (robot application or robot cell), which conforms with the provisions of the Machinery Directive and other applicable Directives.
It is declared that the above products fulfil, for what is supplied, the following directives as detailed below: When this partly completed machine is integrated and becomes a complete machine, the integrator is responsible for the completed machine fulfilling all applicable Directives, applying the CE mark and providing the Declaration of Conformity (DOC).	
I. Machinery Directive II. Low-voltage Directive 2014/35/EU	The following essential requirements have been fulfilled: 1.1.2, 1.1.3, 1.1.5, 1.2.4.3, 1.2.5, 1.2.6, 1.3.2, 1.3.4, 1.3.8.1, 1.3.9, 1.5.1, 1.5.5, 1.5.10, 1.7.2, 1.7.4, 4.1.2.3, 4.1.3, Annex VI. It is declared that the relevant technical documentation has been compiled in accordance with Part B of Annex VII of the Machinery Directive. Reference the LVD and the harmonized standards used below.
Reference to the harmonized standards used, as referred to in Article 7(2) of the MD & LV Directives and Article 6 of the EMC Directive: (I) EN ISO 13732-1:2008 as applicable, (I)(II) EN 60204-1:2018 as applicable, (II) EN 60664-1:2007, (II) EN 61140:2002/A1:2006	
Reference to other technical standards and technical specifications used: (I) ISO 9409-1:2004, (II) EN 60320-1:2021, IEC 61784-3:2010 [SIL2]	
The manufacturer, or his authorised representative, shall transmit relevant information about the partly completed machinery in response to a reasoned request by the national authorities. Approval of full quality assurance system by the notified body Bureau Veritas: ISO 9001 certificate #DK015892 and ISO 45001 certificate #DK015891.	

Odense Denmark, 10 January 2024


Roberta Nelson Shea, Global Technical Compliance Officer

EU prohlášení o zabudování (DOI) (v souladu s přílohou II B směrnice 2006/42/ES) Překlad původního návodu	
Výrobce:	Universal Robots A/S Energivej 51, DK-5260 Odense S Dánsko
Osoba oprávněná v rámci komunity k sestavení technického souboru:	David Brandt, technologický referent, výzkum a vývoj Universal Robots A/S, Energivej 51, DK-5260 Odense S
Popis a značení částečně zkompletovaných strojů:	
Výrobek a funkce:	Průmyslové roboty (víceúčelový víceosý manipulátor) s OEM ovládací jednotkou a s přenosným ovládacím terminálem (s 3PE nebo bez). Funkce je určena úplným strojním zařízením (robotickou aplikací nebo buňkou s koncovými efektry, zamýšleným použitím a aplikačním programem). Níže uvedené dokumenty a toto prohlášení zahrnují: S účinností od října 2020: Přenosné ovládací terminály s třípolohovým aktivačním zařízením (3PE TP) a standardní přenosné ovládací panely. S účinností od května 2021: Zlepšení specifikace UR10e na maximální užitečné zatížení 12,5 kg.
Model a Výrobní číslo	Roboty e-series e se střídavými nebo stejnosměrnými OEM ovladači: UR3e OEM AC, UR5e OEM AC, UR7e OEM AC, UR10e OEM AC, UR12e OEM AC, UR16e OEM AC UR3e OEM DC, UR5e OEM DC, UR7e OEM DC, UR10e OEM DC, UR12e OEM DC, UR16e OEM DC Od XY20215000000 výše Tovární variantarok _{e-Series} 3=UR3e, 5=UR5e, 7=UR7e, 0=UR10e, 1=UR12e, 2=UR10e (užitečné zatížení 12 kg), 6=UR16e Pořadové číslování, které každý rok začíná od 0
Zabudování:	OEM roboti Universal Robots e-Series (UR3e, UR5e, UR10e a UR16e) mohou být uvedeni do provozu pouze po zabudování do konečného úplného strojního zařízení (robotické aplikace nebo buňky robotů), které splňuje ustanovení směrnice o strojních zařízeních a dalších platných směrnic.
Tímto se prohlašuje, že výše uvedené produkty ve vztahu k daným účelům vyhovují následujícím směrnicím, jak je uvedeno níže: Pokud je toto částečně úplné strojní zařízení integrováno a stane se z něj úplné strojní zařízení, zodpovídá splnění všech platných směrnic, použití označení CE a poskytnutí prohlášení o shodě (DOC) osoba provádějící instalaci.	
I. Směrnice o strojních zařízeních II. Směrnice o zařízeních nízkého napětí 2014/35/EU	Byly splněny tyto základní požadavky: 1.1.2, 1.1.3, 1.1.5, 1.2.4.3, 1.2.5, 1.2.6, 1.3.2, 1.3.4, 1.3.8.1, 1.3.9, 1.5.1, 1.5.5, 1.5.10, 1.7.2, 1.7.4, 4.1.2.3, 4.1.3, příloha VI. Tímto se prohlašuje, že příslušná technická dokumentace byla zpracována v souladu s částí B přílohy VII směrnice o strojních zařízeních. Odkaz na směrnici LVD a harmonizované normy uvedené níže.
Odkaz na použité harmonizované normy podle čl. 7 odst. 2 směrnic MD a LV a článku 6 směrnice EMC: (I) EN ISO 13732-1:2008 dle potřeby, (I)(II) EN 60204-1:2018 dle potřeby, (II) EN 60664-1:2007, (II) EN 61140:2002/A1:2006	
Odkaz na jiné použité technické normy a technické specifikace: (I) ISO 9409-1:2004, (II) EN 60320-1:2021, IEC 61784-3:2010 [SIL2]	
Výrobce nebo jeho zplnomocněný zástupce předá příslušné informace o neúplném strojním zařízení na odůvodněnou žádost vnitrostátních orgánů. Schválení systému komplexního zajištění kvality upozorněným orgánem Bureau Veritas: Certifikát ISO 9001 #DK015892 a certifikát ISO 45001 #DK015891.	

Čína RoHS

Management Methods for Controlling Pollution
by Electronic Information Products
Product Declaration Table For Toxic or Hazardous Substances

表1 有毒有害物质或元素名称及含量标识格式



Product/Part Name 产品/部件名称	Toxic and Hazardous Substances and Elements 有毒有害物质或元素					
	铅 Lead (Pb)	汞 Mercury (Hg)	镉 Cadmium (Cd)	六价 Hexavalent Chromium (Cr+6)	多溴联苯 Polybrominated biphenyls (PBB)	多溴二苯醚 Polybrominated diphenyl ethers (PBDE)
UR Robots 机器人：基本系统 UR3 / UR5 / UR10 / UR3e / UR5e / UR10e UR16e / UR20 / UR30	X	O	X	O	X	X

O: Indicates that this toxic or hazardous substance contained in all of the homogeneous materials for this part is below the limit requirement in SJ/T11363-2006.

O: 表示该有毒有害物质在该部件所有均质材料中的含量均在SJ/T 11363-2006规定的限量要求以下。

X: Indicates that this toxic or hazardous substance contained in at least one of the homogeneous materials used for this part is above the limit requirement in SJ/T11363-2006.

X: 表示该有毒有害物质至少在该部件的某一均质材料中的含量超出SJ/T 11363-2006规定的限量要求。

(企业可在此处，根据实际情况对上表中打“X”的技术原因进行进一步说明。)

Items below are wear-out items and therefore can have useful lives less than environmental use period:

下列项目是损耗品,因而它们的有用环境寿命可能短于基本系统和可选项目的使用时间:

Drives, Gaskets, Probes, Filters, Pins, Cables, Stiffener, Interfaces

电子驱动器, 垫圈, 探针, 过滤器, 别针, 缆绳, 加强筋, 接口

Refer to product manual for detailed conditions of use.

详细使用情况请阅读产品手册。

Universal Robots encourages that all Electronic Information Products be recycled but does not assume responsibility or liability.

Universal Robots 鼓励回收再利用所有的电子信息产品, 但 Universal Robots 不负任何责任或义务

To the maximum extent permitted by law, Customer shall be solely responsible for complying with, and shall otherwise assume all liabilities that may be imposed in connection with, any legal requirements adopted by any governmental authority related to the Management Methods for Controlling Pollution by Electronic Information Products (Ministry of Information Industry Order #39) of the Peoples Republic of China otherwise encouraging the recycle and use of electronic information products. Customer shall defend, indemnify and hold Universal Robots harmless from any damage, claim or liability relating thereto. At the time Customer desires to dispose of the Products, Customer shall refer to and comply with the specific waste management instructions and options set forth at www.universal-robots.com/about-universal-robots/social-responsibility and www.teradyne.com/company/corporate-social-responsibility, as the same may be amended by Teradyne or Universal Robots.

Název softwaru: PolyScope X
Verze Software: 10.8
Verze dokumentu: 20.10.71