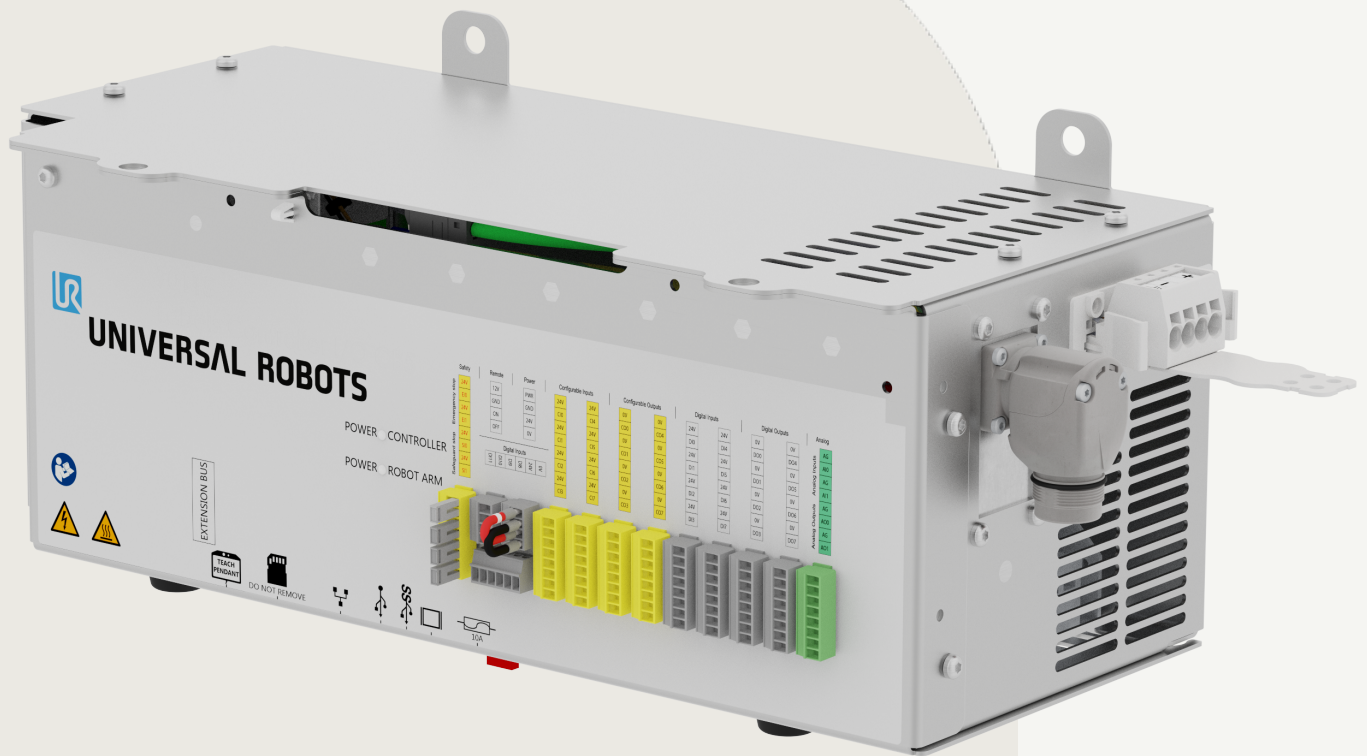




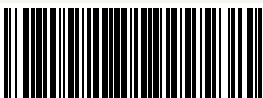
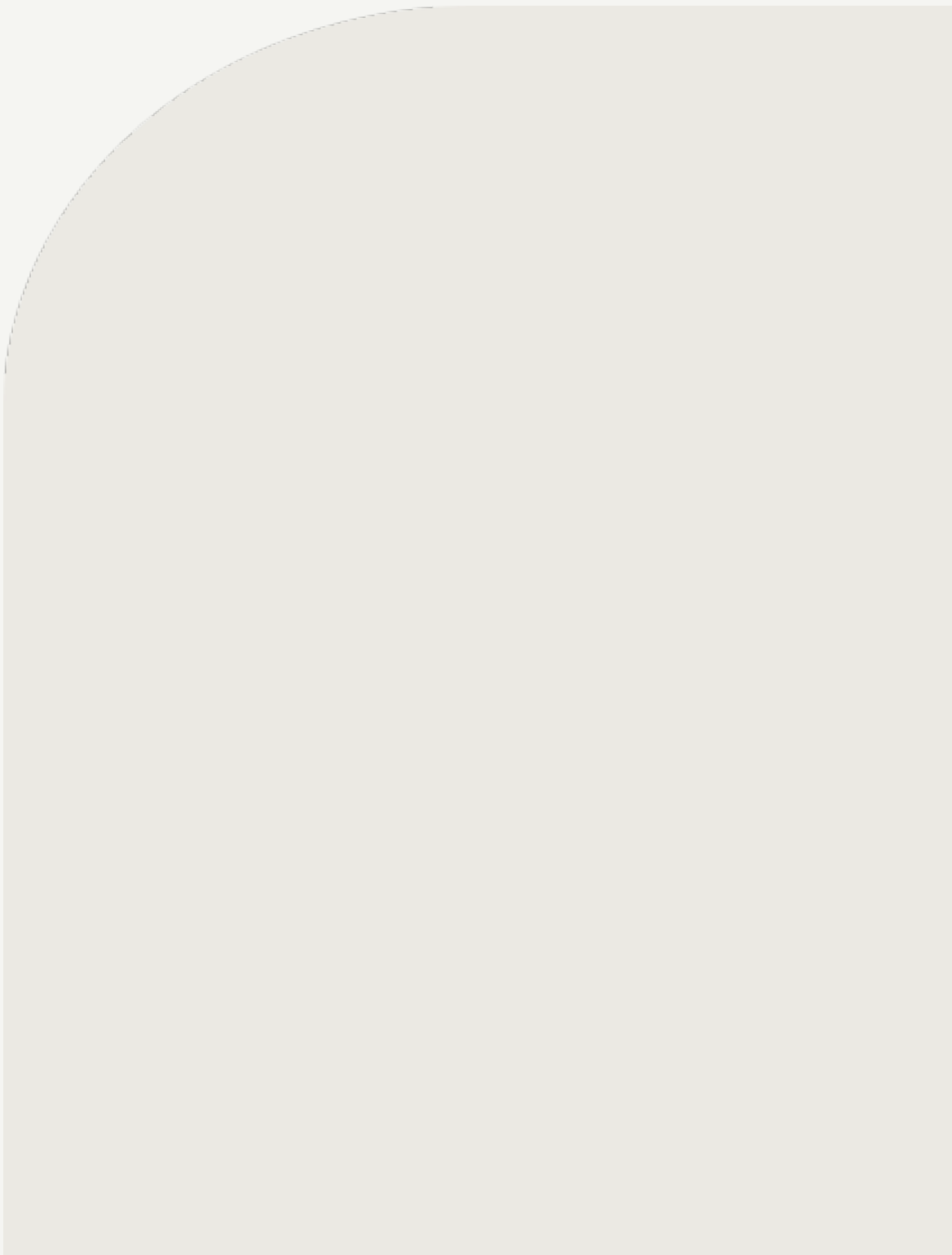
UNIVERSAL ROBOTS

Installation Guide

OEM Control Box







720-797-00



Oplysningerne her er ejendom tilhørende Universal Robots A/S og må ikke reproduceres, hverken delvis eller i sin helhed, uden forudgående skriftlig tilladelse fra Universal Robots A/S. Oplysningerne heri kan ændres uden varsel og må ikke udlægges som forpligtende for Universal Robots A/S. Dette dokument gennemgås og revideres med mellemrum.

Universal Robots A/S påtager sig ikke noget ansvar for eventuelle fejl eller mangler i dette dokument.

Copyright © 2019-2025 af Universal Robots A/S.

Universal Robots-logoet er et registreret varemærke tilhørende Universal Robots A/S.

Indhold

1. Introduktion	8
1.1. Om dette dokument	8
1.2. Hvad kassen indeholder	8
1.3. Company Details	8
2. Cleaning Your Robot	9
2.1. Daglig rengøring	9
2.2. Yderligere rengøring	9
3. Sikkerhed	10
3.1. Sikkerhedsmeddelelsetyper	10
3.2. Generelle sikkerhedsforholdsregler	11
4. EI-installation: AC-variant	13
4.1. Nødvendige elementer	13
4.2. Sådan tilsluttes ledninger til konnektoren	14
4.3. Ledningsføring til strømkilde: AC	14
4.4. Robot Connection	15
4.5. Circuit Breaker Installation	15
5. EI-installation: DC-variant	17
5.1. Nødvendige elementer	17
5.2. Sådan tilsluttes ledninger til konnektoren	18
5.3. Ledningsføring til strømkilde: DC	18
5.3.1. Soft start-kredsløb	19
5.4. Robot Connection	19
5.5. Circuit Breaker Installation	20
6. Mekanisk installation	21
6.1. Retningslinjer for arbejdsmiljø	21
6.2. Montering af OEM-kontrolskab	21
6.2.1. Jordforbindelse	22
7. Tilslutte eksterne enheder	23
7.1. Eksterne enhedsforbindelsesporte	23
7.1.1. Tilslutning af et tastatur eller en skærm	23
7.1.2. Tilslutte en programmeringskonsol	24
7.2. Aktiveringsenheder	24
7.2.1. Tilslutning af en aktiveringsenhed	24
7.2.2. Tilslutning af en driftstilstandskontakt	25
7.3. Fjernbetjening TIL/FRA-kontrol og nødstop	25



7.3.1. Tilslutning af ON/OFF-styring	25
7.3.2. Tilslutning af fjernstyret nødstop	25
8. OEM Control Box specifikationer	27
8.1. Tekniske specifikationer	27
8.2. Elektriske specifikationer	27
8.3. Styreenhed varmeafledning	27
8.4. Måltegninger [mm]	28
9. Troubleshooting	29
9.1. OEM Control Box AC-variant	29
9.2. OEM Control Box DC-variant	29
10. Kabelstræk-aflastningsbeslag	30
10.1. OEM Control Box AC	30
10.2. OEM Control Box DC	31
11. Certificeringer	33
11.1. Forsendelsesmaterialer	33
11.2. Kvalitetscertifikat	33
11.3. Deklarationer i henhold til EU-direktiverne	33

1. Introduktion

1.1. Om dette dokument

Denne vejledning beskriver, hvordan du installerer et Universal Robots OEM Control Box med følgende Universal Robots robotarmstørrelser: UR3e, UR5e, UR10e, UR16e, UR20 og UR30.

Installation er beskrevet for både AC-varianten og DC-varianten.

**BEMÆRK**

Universal Robots disclaims any liability, even if all guidelines in this document are followed.

1.2. Hvad kassen indeholder

Skabet indeholder følgende genstande:

- OEM kontrolskab
- This document
- WAGO 831 firpolet hunstik
- Kabelstræk-aflastningsbeslag

1.3. Company Details

Universal Robots A/S

Energivej 25, 5260 Odense S, Denmark

+45 89 93 89 89

<https://www.universal-robots.com>



2. Cleaning Your Robot

2.1. Daglig rengøring

Du kan aftørre alt støv/snavs/olie, der konstateres på robotarmen og/eller programmeringskonsollen ved hjælp af en klud og et af følgende rengøringsmidler: Vand, 70% isopropylalkohol, 10% ethanolalkohol eller 10% nafta. I sjældne tilfælde kan meget små mængder fedt ses fra leddet. Dette påvirker ikke leddets funktion, anvendelighed eller levetid.

2.2. Yderligere rengøring

På grund af det ekstra fokus på rengøring af din robot, anbefaler Universal Robots rengøring med 70% isopropylalkohol (isopropanol).

1. Tør robotten af med en hårdt opvredet mikrofiberklud og 70% isopropylalkohol (isopropanol).
2. Lad 70% isopropylalkoholen sidde på robotten i 5 minutter, og rens derefter robotten ved hjælp af den standardmæssige rengøringsprocedure.

BRUG IKKE BLEGEMIDDEL. Brug ikke blegemiddel i nogen fortyndet rengøringsopløsning.

3. Sikkerhed

3.1. Sikkerhedsmeddelellestyper

Beskrivelse

Sikkerhedsmeddelelser bruges til at understrege vigtige oplysninger. Læs alle meddelelserne for at hjælpe med at værne om sikkerheden og for at forhindre personskade og produktskade. Sikkerhedsmeddelellestyperne er angivet nedenfor.



ADVARSEL

Angiver en farlig situation, der, hvis den ikke afhjælpes, kan medføre livsfare eller alvorlig personskade.



Advarsel: ELEKTRICITET

Angiver en farlig elektrisk situation, der, hvis den ikke afhjælpes, kan medføre livsfare eller alvorlig personskade.



Advarsel: VARM OVERFLADE

Angiver en farlig varm overflade, hvor man kan komme til skade ved kontakt og eller ved at komme i nærheden.



FORSIGTIG

Angiver en farlig situation, der, hvis den ikke afhjælpes, kan medføre personskade.



JORD

Angiver jordforbindelse.



JORDFORBINDELSE

Angiver beskyttende jordforbindelse.



BEMÆRK

Angiver risikoen for beskadigelse af udstyr og/eller oplysninger, som man skal være opmærksom på.



LÆS MANUAL

Angiver mere detaljerede oplysninger, der bør læses i manualen.

3.2. Generelle sikkerhedsforholdsregler

Læs de generelle sikkerhedsmeddelelser nedenfor, før du installerer eller betjener OEM Control Box. Yderligere oplysninger om sikkerhed findes i afsnittet Sikkerhed i brugervejledningen fra Universal Robots.



ADVARSEL

Manglende bekræftelse og validering af beskyttelse og funktionalitet kan resultere i dødsfald eller alvorlig personskade.

- Sørg for, at al risikoreduktion fungerer efter hensigten og opnår den nødvendige risikoreduktion.



ADVARSEL

Manglende udførelse af en risikovurdering før installation og drift kan resultere i personskade eller beskadigelse af udstyr.

- Udfør en risikovurdering før installation og drift.
- Læs UR-brugervejledningen og UR servicemanualen.



Advarsel: ELEKTRICITET

Udførelse af installation eller vedligeholdelse af udstyr, der er tilsluttet en strømkilde, kan føre til elektrisk stød.

- Sørg for, at udstyret er frakoblet strømkilden, inden installation eller vedligeholdelse udføres.



FORSIGTIG

Hvis man ikke udfører installation eller vedligeholdelse korrekt, kan det resultere i skade på udstyr eller personer.

- Kun kvalificeret personale må udføre installation, opstart og vedligeholdelse.
- Læs UR-brugervejledningen og UR-servicemanualen.



JORD

Incorrect connection of the power source or ground wires can result in equipment damage or personnel injury.

Damage caused by invalid power source connection is not covered by warranty. Before starting the operation:

- Ensure that the power source wiring is correct.
- Ensure that the grounding is correct.

**BEMÆRK**

Elektrostatisk udladning (ESD) kan beskadige følsomme komponenter i OEM Control Box.

- Bær altid ESD håndledsrem, når du arbejder med OEM-kontrollerskabets elektriske grænseflader.

4. El-installation: AC-variant

Dette afsnit beskriver hvordan OEM Control Box tilsluttes til en AC-strømkilde.



Advarsel: ELEKTRICITET

Udførelse af installation eller vedligeholdelse af udstyr, der er tilsluttet en strømkilde, kan føre til elektrisk stød.

- Sørg for, at udstyret er frakoblet strømkilden, inden installation eller vedligeholdelse udføres.

For oplysninger om tilslutning af produktet til en DC-strømkilde, se [1. Elektrisk installation: DC-variant på side 1](#).

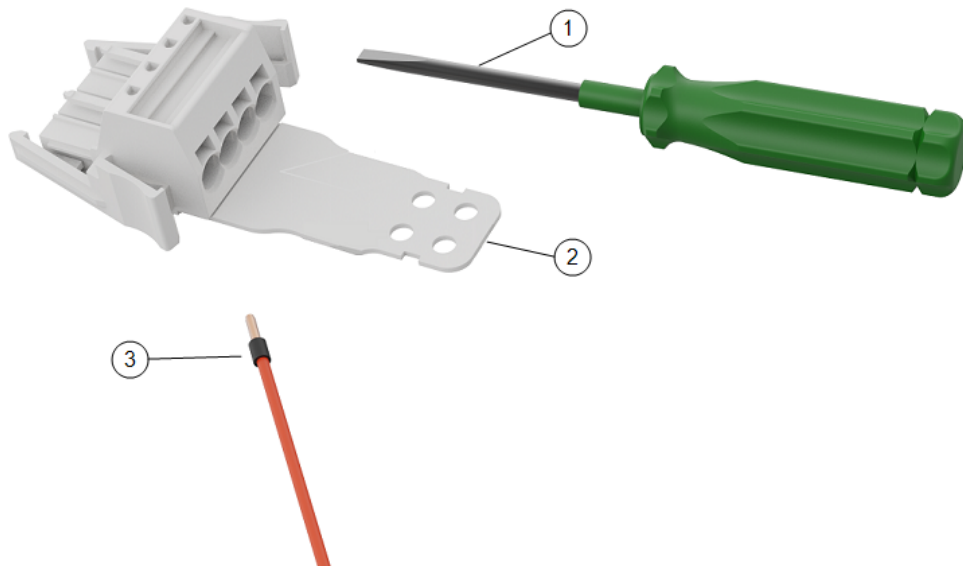
For oplysninger om elektriske specifikationer, se afsnit [1.1. Tekniske specifikationer på side 1](#).

4.1. Nødvendige elementer

Du skal bruge følgende genstande til at tilslutte ledningerne:

- WAGO 831 firepolet hunkonnektor (følger med OEM Control Box).
- En skruetrækker med flad kær, blad 5,5 x 0,8 mm. For eksempel: WAGO 210-721.
- Tre ledninger med samlering.

Illustrationen nedenfor viser de nødvendige elementer.

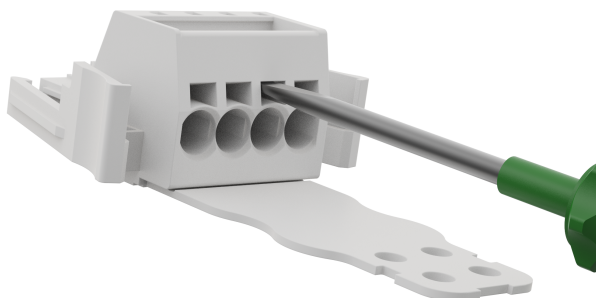


1	Værktøj med fladt blad	2	WAGO hunkonnektor (AC afbildet)
3	Tråd med samlering		

4.2. Sådan tilsluttes ledninger til konnektoren

Dette afsnit beskriver hvordan man tilslutter ledninger til en konnektor med låsehåndtag:

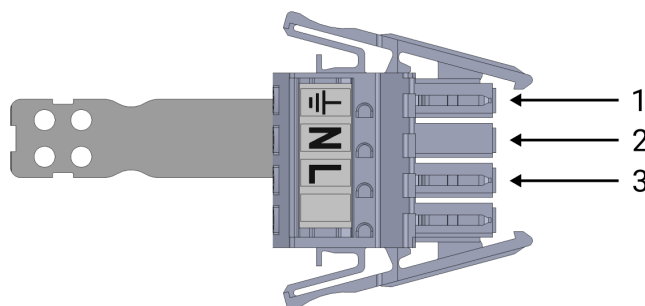
1. Indsæt skruetrækkeren i en flad kærve ved siden af et konnektorhul.
2. Skub skruetrækkeren indtil klemmen inden i hullet åbner. Hold skruetrækkeren i spalten, som vist.



3. Sæt ledningens samling ind i det åbne hul.
4. Kontroller, at ledningens samling sidder godt fast, fjern skruetrækkeren for at lukke hullet.

4.3. Ledningsføring til strømkilde: AC

Use the following scheme to attach wires to the connector.



1	Jord	2	Neutral
3	Linje		

To connect the OEM Control Box to the power source:

1. Tilslut følgende ledninger til konnektoren: Neutral, linje og jord.
2. Tilslut de neutrale ledninger og linjeledningerne til hovedstrømforsyningen. Connect the ground wire to the facility ground.
3. Plug the connector into the power source socket on the OEM Control Box.



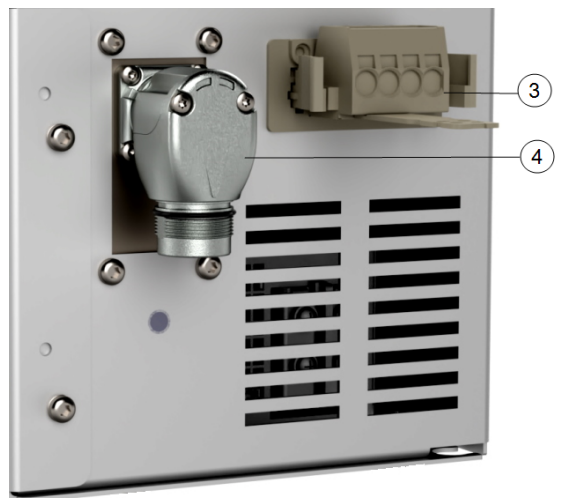
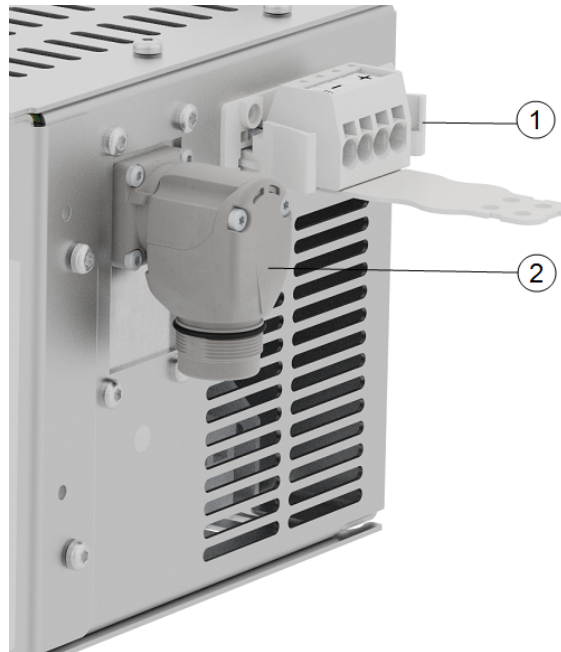
BEMÆRK

Tilslutning af ledninger til poler uden mærkater kan forstyrre robotens drift.

- Forbind ikke ledninger til poler uden mærkater.

4.4. Robot Connection

Robotarmens konnektor, illustreret nedenfor, er ved siden af strømforsyningsstikket. For oplysninger om robotarmens ledning, se brugervejledningen til robotten fra Universal Robots.

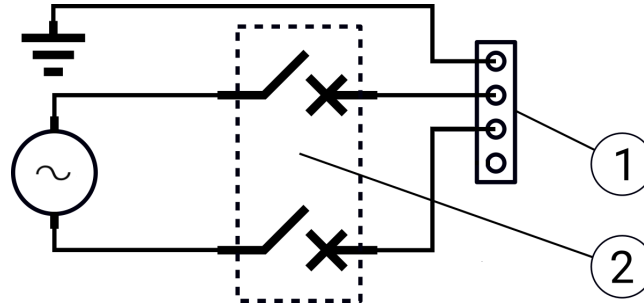


1	Robotarm-konnektor	2	OEM CB-konnektor
3	Robotarm-konnektor (e-Series)	4	OEM CB konnektor (e-Series)

4.5. Circuit Breaker Installation

Brug en dobbeltpolet kredsløbsafbryder til at beskytte strømindgangskonnektor, da den også kan bruges som en afbryder. Hvis der anvendes en sikring, skal en topolet afbryder installeres mellem sikringen og strømindgangskonnetoren.

The following illustration shows the circuit breaker wiring scheme.



1	OEM-strømindgang	2	Circuit breaker
---	------------------	---	-----------------



FORSIGTIG

Manglende installation af passende sikringer eller afbrydere kan resultere i beskadigelse af udstyr eller personskade.

- Installationen skal overholde IEC 60364-standarden.

5. El-installation: DC-variant

Dette afsnit beskriver hvordan OEM Control Box tilsluttes til en DC-strømkilde.



Advarsel: ELEKTRICITET

Udførelse af installation eller vedligeholdelse af udstyr, der er tilsluttet en strømkilde, kan føre til elektrisk stød.

- Sørg for, at udstyret er frakoblet strømkilden, inden installation eller vedligeholdelse udføres.

For oplysninger om tilslutning af produktet til en AC-strømkilde, se [1. Elektrisk installation: AC-variant på side 1](#).

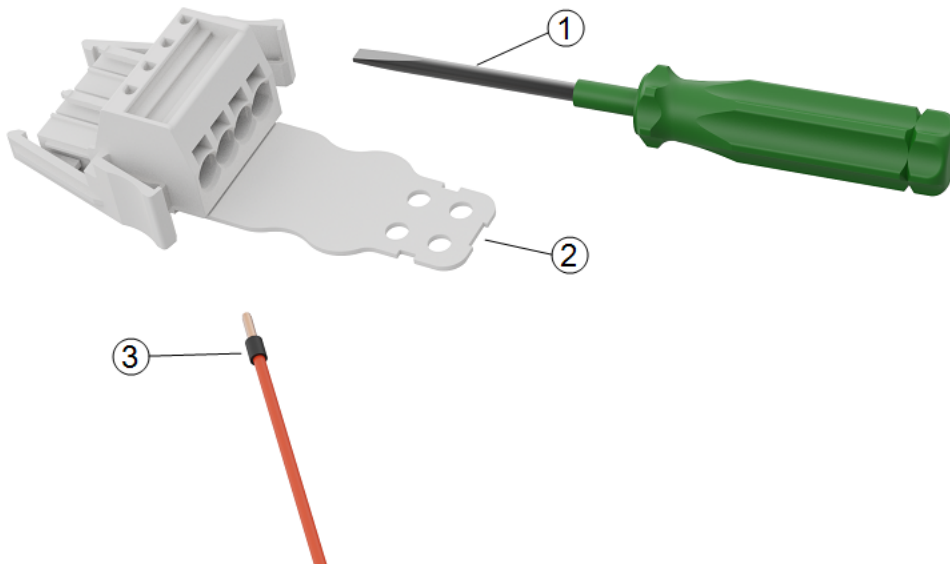
For oplysninger om elektriske specifikationer, se afsnit [1.1. Tekniske specifikationer på side 1](#).

5.1. Nødvendige elementer

Du skal bruge følgende genstande til at tilslutte ledningerne:

- WAGO 831 firepolet hunkonnektor (følger med OEM Control Box).
- En skruetrækker med fladt kær, blad 5,5 x 0,8 mm. For eksempel: WAGO 210-721.
- Tre ledninger med samlering.

Illustrationen nedenfor viser de nødvendige elementer.

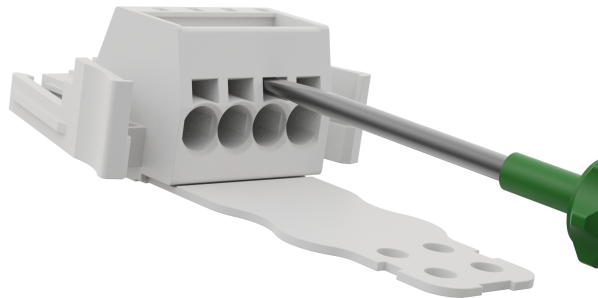


1	Værktøj med fladt blad	2	WAGO hunkonnektor (DC afbildet)
3	Tråd med samlering		

5.2. Sådan tilsluttes ledninger til konnektoren

Dette afsnit beskriver hvordan man tilslutter ledninger til en konnektor med låsehåndtag:

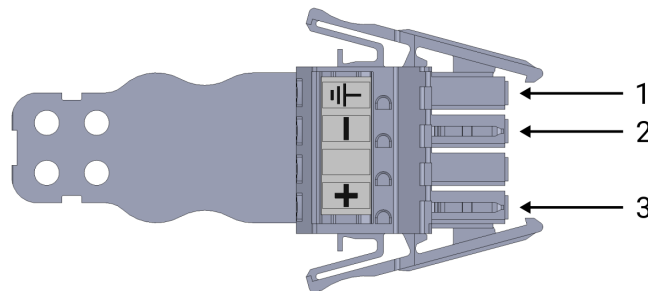
1. Indsæt skruetrækkeren i en flad kærve ved siden af et konnektorhul.
2. Skub skruetrækkeren indtil klemmen inden i hullet åbner. Hold skruetrækkeren i spalten, som vist.



3. Sæt ledningens samling ind i det åbne hul.
4. Kontroller, at ledningens samling sidder godt fast, fjern skruetrækkeren for at lukke hullet.

5.3. Ledningsføring til strømkilde: DC

Use the following scheme to attach wires to the connector.



1	Jord	2	Negativ
3	Positiv		



BEMÆRK

Hvis DC kildepolariteten omstyres, forårsager det permanent skade på OEM Control Box. Skader på ejendom forårsaget af ugyldig strømkildetilslutning dækkes ikke af garantien.

- Sørg for, at polariteten er korrekt, før du tilslutter strømkilden.

To connect the OEM Control Box to the power source:

1. Tilslut følgende ledninger til konnektoren: Neutral, linje og jord (hvis det understøttes).
2. Forbind jordledningen til anlæggets jordforbindelse, hvis applikationen understøtter en sådan forbindelse. Forbind de negative og positive ledninger til DC-kilden. Sørg for, at polariteten er korrekt.
3. Plug the connector into the power source socket on the OEM Control Box.



BEMÆRK

Tilslutning af ledninger til poler uden mærkater kan forstyrre robotens drift.

- Forbind ikke ledninger til poler uden mærkater.

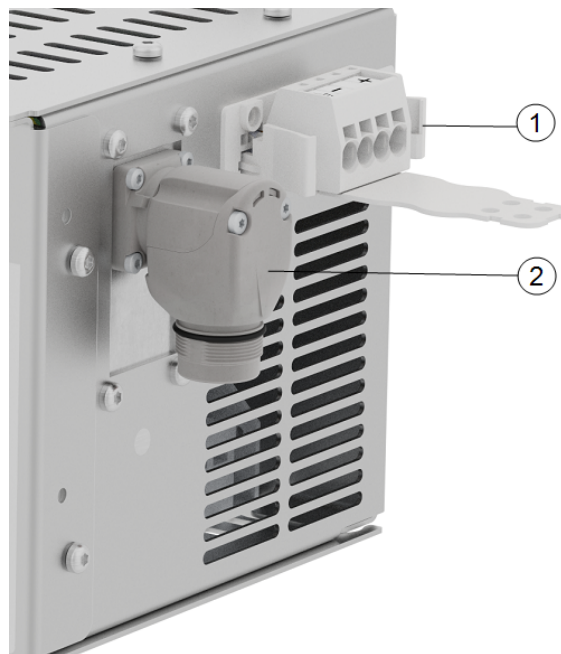
5.3.1. Soft start-kredsløb

Når OEM-kontrollerskabet er tilsluttet til en DC-kilde, kan startstrømstødet nå op på 400 A i 200 µs. Dette kan resultere i, at DC-kilden beskadiges eller slukker for anden elektronik tilsluttet til den.

- Installer et soft start-kredsløb, når der anvendes en DC-kilde.

5.4. Robot Connection

Robotarmens konektor, illustreret nedenfor, er ved siden af strømforsyningsstikket. For oplysninger om robotarmens ledning, se brugervejledningen til roboten fra Universal Robots.

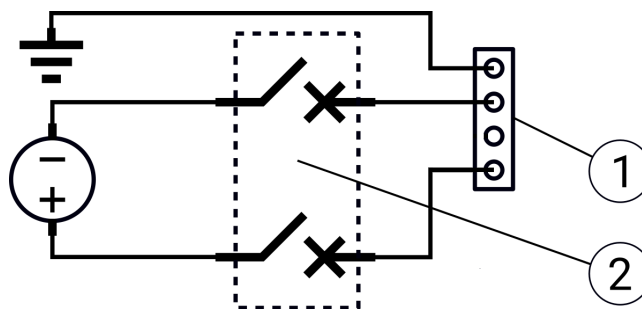


1	Robotarm-konnektor	2	OEM CB-konnektor
3	Robotarm-konnektor (e-Series)	4	OEM CB konnektor (e-Series)

5.5. Circuit Breaker Installation

Brug en dobbeltpolet kredsløbsafbryder til at beskytte strømindgangskonnektor, da den også kan bruges som en afbryder. Hvis der anvendes en sikring, skal en topolet afbryder installeres mellem sikringen og strømindgangskonnektoren.

The following illustration shows the circuit breaker wiring scheme.



1	OEM-strømindgang	2	Circuit breaker
---	------------------	---	-----------------



FORSIGTIG

Manglende installation af passende sikringer eller afbrydere kan resultere i beskadigelse af udstyr eller personskaade.

- Installationen skal overholde IEC 60364-standarden.

6. Mekanisk installation

6.1. Retningslinjer for arbejdsmiljø

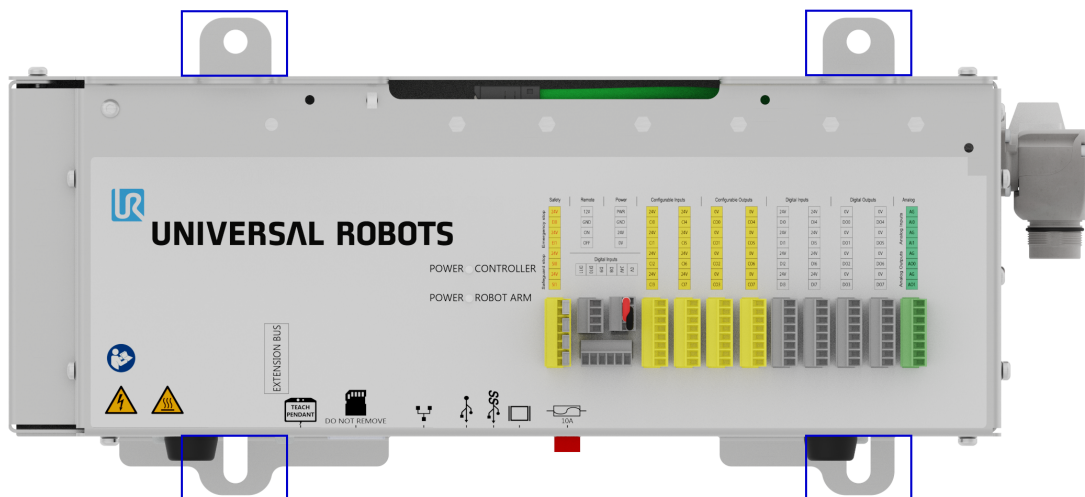
Følg disse retningslinjer for at sikre pålidelig betjening af OEM-kontrolskab:

- Hold fri for støv og snavs.
- Hold væk fra vand, opløsningsmidler og kemikalier.
- Hold omgivende lufttemperaturer der flyder ind i OEM Control Box mellem 0-50 °C.
- Hold aluminum kontrollerrammens temperatur inden for 0-65 °C.

6.2. Montering af OEM-kontrolskab

Brug monteringsbeslagene, fremhævet nedenfor, til at montere OEM Control Box. Afhængigt af version kan dit OEM Control Box se lidt anderledes ud end illustrationen nedenfor.

Funktionaliteten påvirkes ikke af eksterne forskelle.



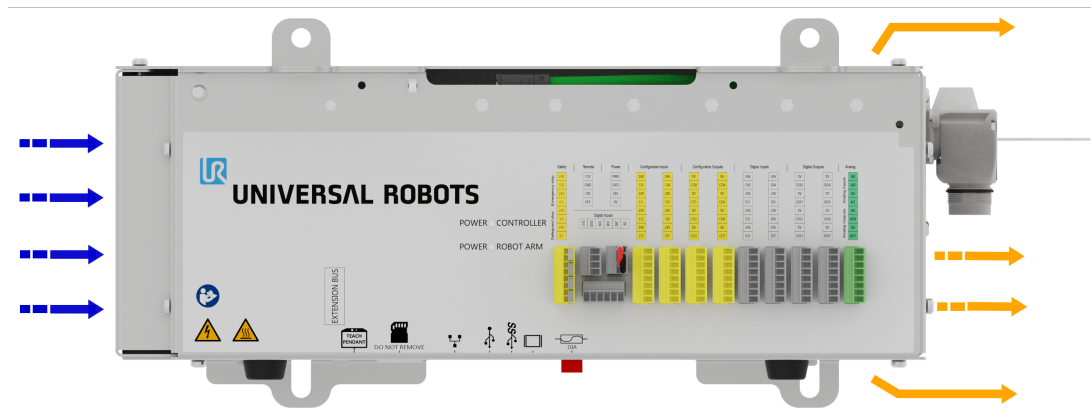
For produktmål, se afsnit .1.1. Tekniske specifikationer på side 1.

For måltegninger, se afsnit .1.4. Måltegninger [mm] på side 1.

Kontroller, at der er tilstrækkelig plads til ledninger og luftcirkulering rundt om kontrollerskabet.

Mindst 50 mm afstand omkring luftindtag og -udtag anbefales, og man skal sørge for at undgå recirkulation af luft.

For flere oplysninger om varmeafledningen, se [1.3. Styreenhed varmeafledning på side 1](#). Følgende tegning viser luftstrømmen.



Advarsel: VARM OVERFLADE

Utilstrækkelig luftstrøm eller recirkulation af varm luft kan medføre at OEM Control Box overopheder og lukker ned.

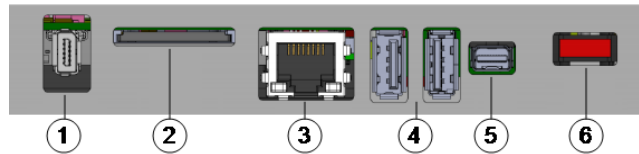
6.2.1. Jordforbindelse

OEM Control Box kabinettet er elektrisk forbundet til strømkildekonnektorens jordingsstift. Enhver strømførende monteringsoverflade skal også være forbundet til jord.

7. Tilslutte eksterne enheder

7.1. Eksterne enhedsforbindelsesporte

Undersiden af OEM-kontrollerskab indeholder et beslag med porte til tilslutning af eksterne enheder. Følgende tegning viser beslaget.



1	Programmeringskonsolport	2	SD-kortåbning
3	Ethernet-port	4	USB-porte
5	Mini Displayport	6	10 En mini blade-sikring

Port	Beskrivelse
Programmeringskonsol	Porten til tilslutning af programmeringskonsollen (programmeringskonsol sælges separat).
Ethernet	Tilslut eksterne enheder, der understøtter MODBUS, Ethernet/IP, eller PROFINET.
USB-porte	Tilslut USB-enheder, for eksempel mus, tastatur, USB-flashdrev.
Mini Displayport	Forbinde en skærm. Outputvideostrømmen viser det samme som displayet på programmeringskonsollen. Understøttede forbindelsestyper: <ul style="list-style-type: none"> • DP (direkte tilslutning). • Aktiv DVI (anvende en aktiv DP til DVI-omformer). • Aktiv HDMI (anvende en aktiv DP til HDMI-omformer).
10 En mini blade-sikring	Tilslutte en sikring. Sikringen skal være UL-mærket og have en 10 A mærkestrøm.
SD-kort	SD-kortet sidder allerede i SD-kortporten.



BEMÆRK

Fjernelse af SD-kortet under drift kan ødelægge systemet. Fjern ikke SD-kortet.

7.1.1. Tilslutning af et tastatur eller en skærm

Brug en USB-port til at tilslutte et tastatur.

Brug Mini Displayporten til at tilslutte en skærm.



BEMÆRK

Du kan ikke tilslutte en mus, når du bruger PSX-software.

7.1.2. Tilslutte en programmeringskonsol

Du kan kun bruge OEM PSX-kontrolboksen med en programmeringskonsol (TP - Teach Pendant) eller 3PE programmeringskonsol (3PE TP).

7.2. Aktiveringsenheder

7.2.1. Tilslutning af en aktiveringsenhed



BEMÆRK

3PE-programmeringskonsollen medfølger ikke ved køb af OEM-kontrolboksen, så aktiveringskontakt-funktionalitet leveres ikke.

Brug af en UR20 eller en UR30 kræver en ekstern aktiveringsenhed eller en 3PE-programmeringskonsol, når du programmerer eller underviser, inden for rækkevidde af robotapplikationen.

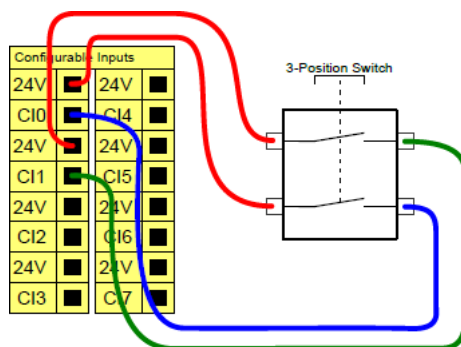
Se ISO 10218-2.

OEM Control Box understøtter sikkert følgende konfigurationer af aktiveringsenhed:

- 3PE-programmeringskonsol
- Ekstern 3-positionskontakt
- Ekstern 3-positionskontakt og 3PE programmeringskonsol

Standard-programmeringskonsollen understøttes ikke af UR20 og UR30 robotterne.

Nedenstående illustration viser, hvordan en 3-positionskontakt-indgang tilsluttes



Bemærk: De to indgangskanaler til 3-positionskontaktens indgang har en uenighedstolerance på et sekund.

Sådan tilsluttes en aktiveringskontakt til en UR20/UR30:

- Tilslut en 3-positions programmeringskonsol via kontrolboksporten (se [0.1 Eksterne enhedsforbindelsesporte på side 1](#)).

eller

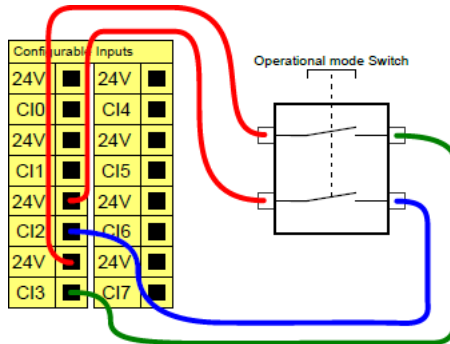
- Tilslut en 3-positionskontakt (se [0.1.1 Tilslutning af en aktiveringsenhed på side 1](#)) og en kontakt til driftstilstand (se [0.1.2 Tilslutning af en driftstilstandskontakt på side 1](#)).

For fuldstændige, detaljerede oplysninger om de elektriske konfigurationer, se Elektrisk interface i UR-brugervejledningen, der kan downloades på: myur.universal-robots.com/manuals

7.2.2. Tilslutning af en driftstilstandskontakt

Brug af en 3-positionskontakt kræver brug af en driftstilstand-kontakt.

Illustrationen nedenfor viser hvordan man tilslutter en kontakt til driftstilstand.

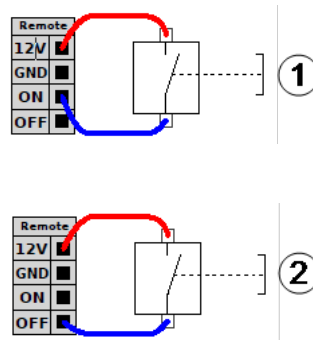


7.3. Fjernbetjening TIL/FRA-kontrol og nødstop

OEM-kontrollerskabet kræver en fjernstyret ON/OFF-styring og en nødstoptrykknop. Følgende afsnit beskriver, hvordan man installerer dem ved hjælp af I/O-porte.

7.3.1. Tilslutning af ON/OFF-styring

Billederne nedenfor viser, hvordan TÆND/SLUK-fjernbetjeningen tilsluttes.



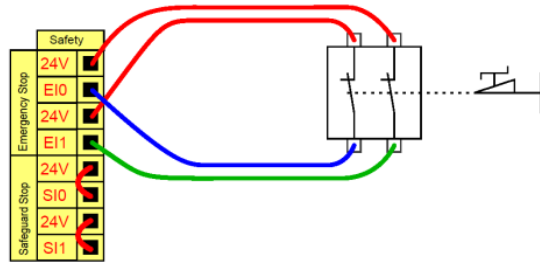
1	Status: Tændt	2	Status: Slukket
---	---------------	---	-----------------

7.3.2. Tilslutning af fjernstyret nødstop

Installer et eksternt nødstop (E-stop), hvis programmeringskonsollen med standard nødstop ikke er tilsluttet til kontrollerskab.

7. Tilslutte eksterne enheder

Følgende tegning viser den mindste krævede installation af nødstop.



8. OEM Control Box specifikationer

8.1. Tekniske specifikationer

OEM Control Box størrelse (B x H x D)	451 mm x 150 mm x 168 mm
OEM Control Box vægt	AC: 4,7 kg (10,4 lbs)
	DC: 4,3 kg (9,5 lbs)
OEM Control Box I/O porte	16 digitale ind, 16 digitale ud, 2 analoge ind, 2 analoge ud
OEM Control Box I/O strømforsyning	24 V, maks. 2 A

8.2. Elektriske specifikationer

AC-variant

Egenskab	Min	Typisk	Maks	Enhed
Indgangsspænding	90	100 - 240	264	VAC
Ekstern lysnetsikring (@ 90-200V)	15	-	16	A
Ekstern lysnetsikring (@ 200-265V)	8	-	16	A
Indgangsfrekvens	47	-	440	Hz
Strøm ved standby	-	-	<1,5	W

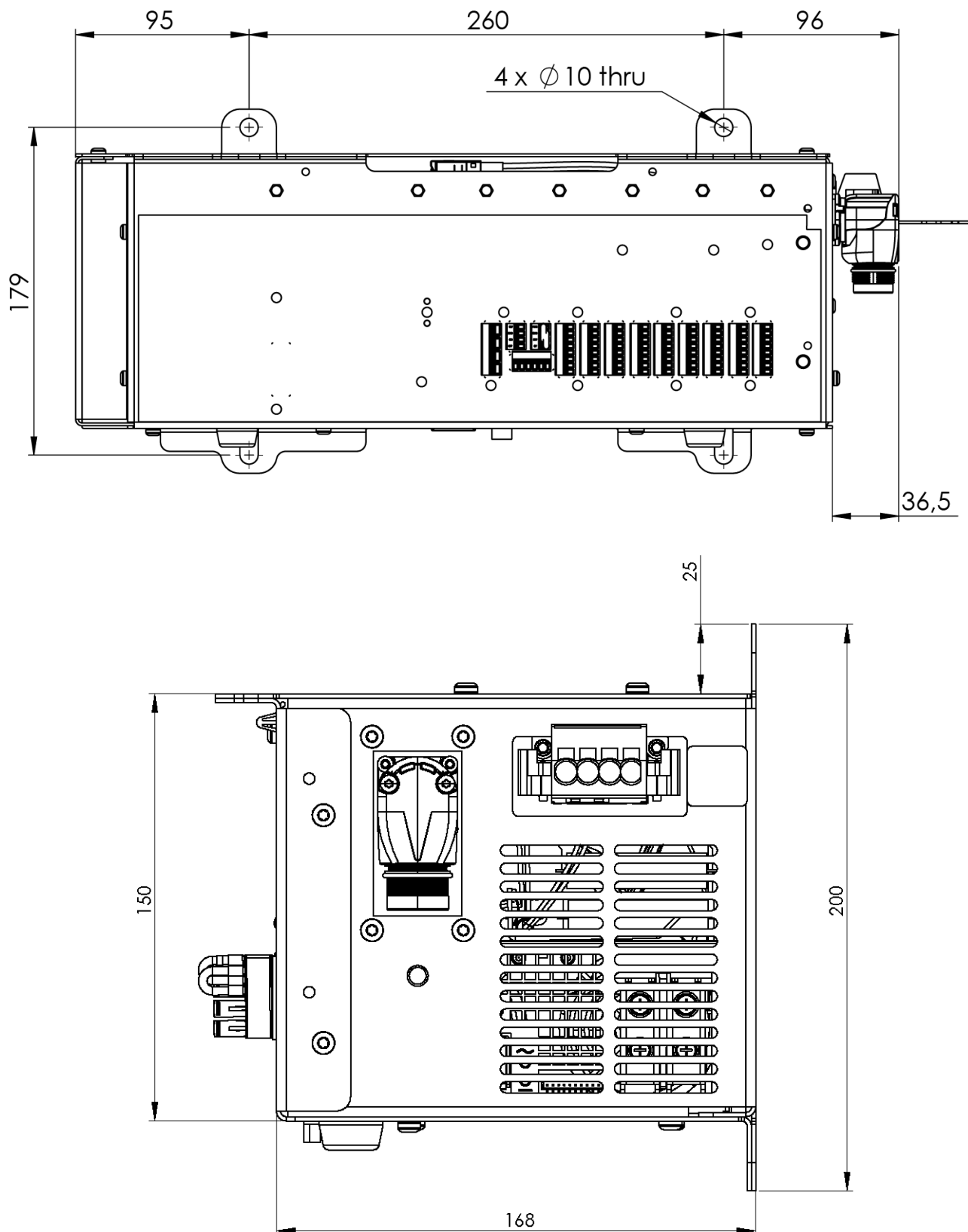
DC-variant

Egenskab	Min	Typisk	Maks	Enhed
Indgangsspænding	19	24 - 48	72	VDC
Strøm ved standby	-	-	<7	W
Ekstern sikring	-	-	100	A
Startstrømstød (200)	-	-	400	A

8.3. Styreenhed varmeafledning

Robottype	Max. Varmeafledning
UR20 & UR30	350 W
UR16e & UR10e	130 W
UR5e & UR3e	100 W

8.4. Måltegninger [mm]



Copyright © 2019-2025 af Universal Robots A/S. Alle rettigheder forbeholdes.

9. Troubleshooting

9.1. OEM Control Box AC-variant

Symptom	Mulig løsning
Kontrollerskabet tænder ikke.	Kontroller, at strømkilden er tilsluttet korrekt (se 0.1 Ledningsføring til strømkilde: AC på side 1).
Kontrollerskabet tændes i nogle få sekunder og lukker derefter ned.	Tryk på tænd/slukknappen i mere end 5 sekunder lukker kontrollerskabet ned. Tryk kun på knappen i 1-2 sekunder.
Robotydeevne er ustabil.	<ul style="list-style-type: none"> • Kontroller, at indgangsspændingen er inden for specifikationerne (se 1.1 Tekniske specifikationer på side 1) • Kontroller jordforbindelse (undgå jordsløjfer eller løse skruer).

9.2. OEM Control Box DC-variant

Symptom	Mulig løsning
Kontrollerskabet tænder ikke.	<ul style="list-style-type: none"> • Kontroller, at strømkilden er tilsluttet korrekt (se 0.1 Ledningsføring til strømkilde: DC på side 1). • Kontroller, at DC-kilde forbindelsespolarieteten er korrekt. Omvendt polaritet forårsager permanent skade på OEM-kontrollerskabet.
Kontrollerskabet tændes i nogle få sekunder og lukker derefter ned.	Tryk på tænd/slukknappen i mere end 5 sekunder lukker kontrollerskabet ned. Tryk kun på knappen i 1-2 sekunder.
Kontrollerskabet tænder ikke eller robotens ydeevne er ustabil.	<ul style="list-style-type: none"> • Kontroller, at DC-indgangen er inden for specifikationerne i 1.1 Tekniske specifikationer på side 1. • Kontroller, at DC-forsyningen har tilstrækkelig ladning til at forsyne den indledende strøm til systemet.

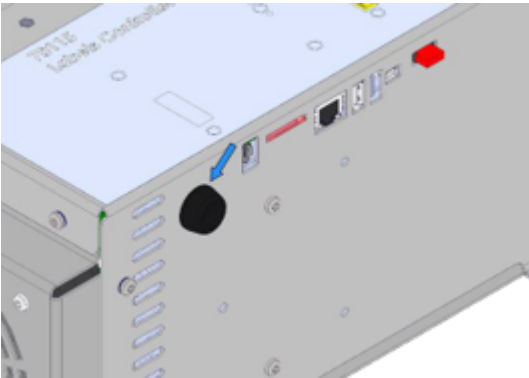
For fuldstændige, detaljerede oplysninger om de elektriske konfigurationer, se Elektrisk interface i UR-brugervejledningen, der kan downloades på: myur.universal-robots.com/manuals

10. Kabelstræk-aflastningsbeslag

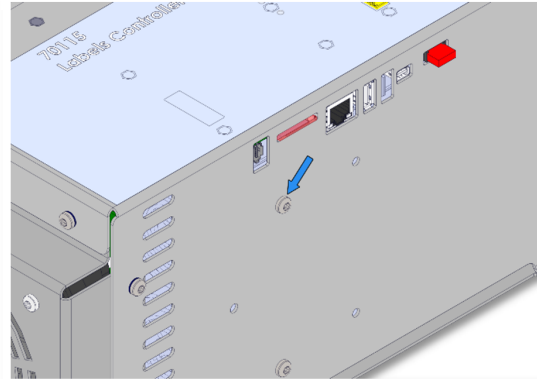
Beslaget giver kabelstrækafastning, når programmeringskonsollen er i brug under normal drift.

10.1. OEM Control Box AC

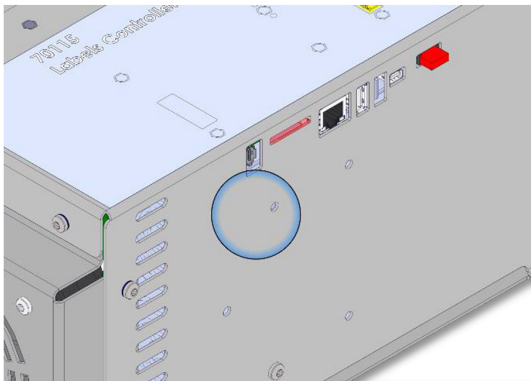
Sådan installeres og bruges kabelstrækafastning-beslaget



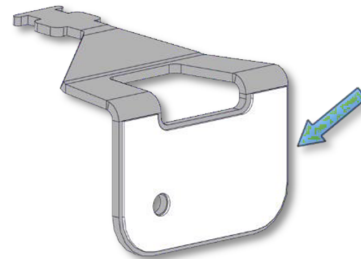
1. Fjern gennemføring



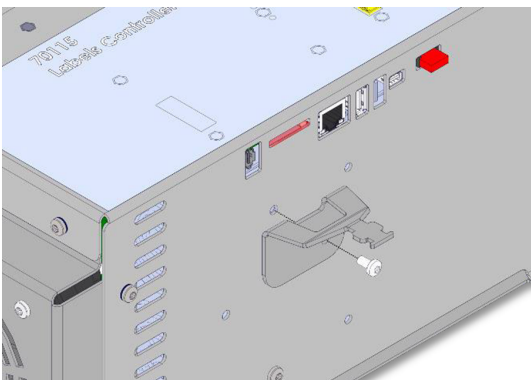
2. Fjern skruer



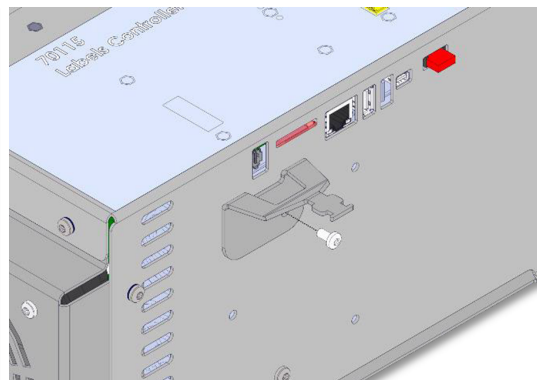
3. Rengør området med alkoholopløsning, og lad alkoholen fordampe.



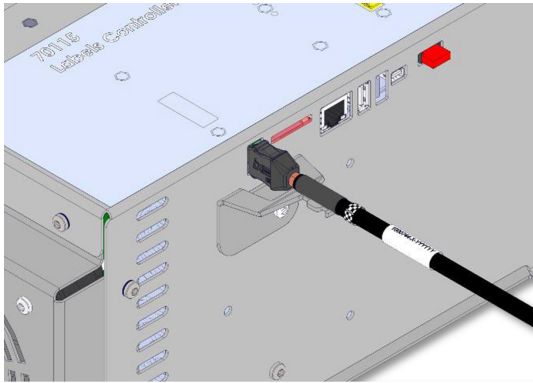
4. Fjern beskyttelsesfilmen fra området med klæbemiddel



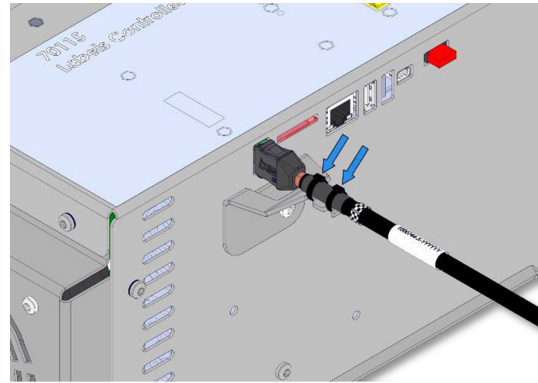
5. Juster beslaget ved hjælp af den medfølgende skrue



6. Spænd den medfølgende skrue (moment 1Nm)



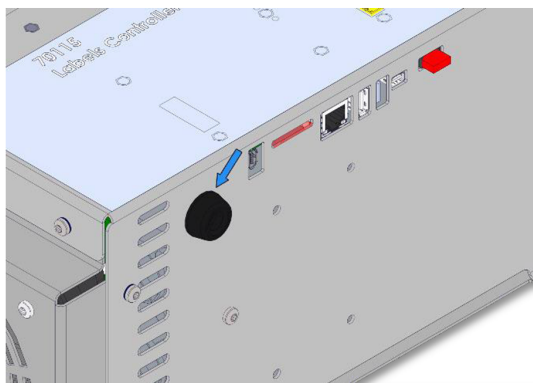
7. Tilslut TP-kabel



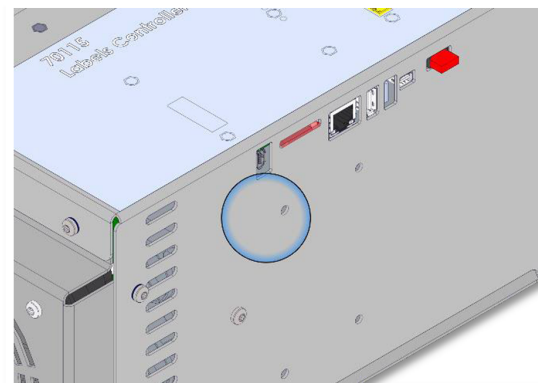
8. Fastgør TP-kablet med de medfølgende kabelbindere

10.2. OEM Control Box DC

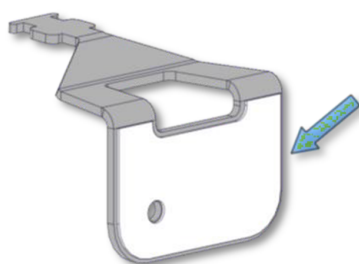
Sådan installeres og bruges kabelstrækafastning-beslaget



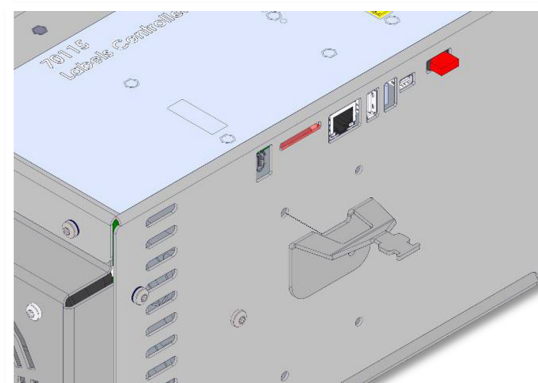
1. Fjern gennemføring



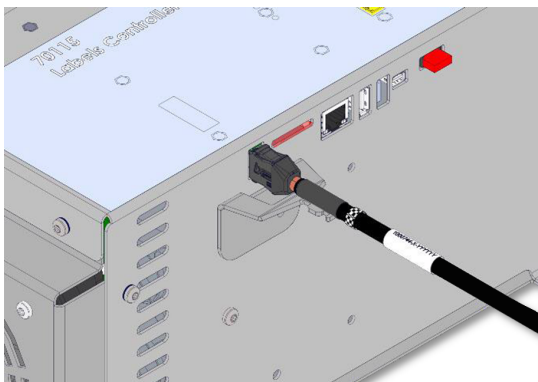
2. Rengør området med alkoholopløsning, og lad alkoholen fordampe.



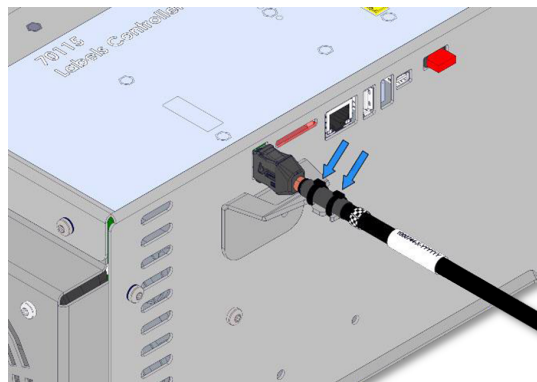
3. Fjern beskyttelsesfilmen fra området med klæbemiddel



4. Juster beslaget ved hjælp af skruetallet



5. Tilslut TP-kabel



6. Fastgør TP-kablet med de medfølgende kabelbindere

11. Certificeringer

Dette afsnit indeholder oplysninger om certifikater og erklæringer, der er gyldige for Universal Robots robotter med OEM-kontroller.

11.1. Forsendelsesmaterialer

Som anført af vores leverandører, opfylder Universal Robots-robotens forsendelsesmaterialer ISPM-15-kravene til fremstilling af træemballagemateriale, og de er markeret i overensstemmelse hermed.

11.2. Kvalitetscertifikat

Universal Robots robotter gennemgår løbende intern test og testprocedurer ved enden af produktionslinjen. UR-testprocesserne gennemgås og forbedres løbende.

11.3. Deklarationer i henhold til EU-direktiverne

Universal Robots-robotter er certificeret i henhold til følgende direktiver.

- **2006/42/EF - Maskindirektiv (MD)**

I henhold til maskindirektivet 2006/42/EF er Universal Robots robotter delvist færdiggjorte maskiner og har ikke et CE-mærke på dem.

Erklæringen om inkorporering i henhold til 2006/42/EF bilag II 1.B. findes i afsnit [EU-inkorporeringserklæring nedenfor](#) og [EU-inkorporeringserklæring nedenfor](#).

- **2011/65/EU - Begrænsning af brugen af visse farlige stoffer (RoHS)**

Se afsnit [China RoHS på side 38](#).

- **2012/19/EU - Affald fra elektrisk og elektronisk udstyr (WEEE)**

For oplysninger om bortskaffelse af affald fra elektrisk og elektronisk udstyr henvises til kapitel 7, Bortskaffelse og miljø i robotens brugervejledning.

EU-inkorporeringserklæring

EU Declaration of Incorporation (DOI) (in accordance with 2006/42/EC Annex II B) Oversættelse af den oprindelige vejledning	
Manufacturer:	Universal Robots A/S Energivej 51, DK-5260 Odense S Denmark
Person in the Community Authorized to Compile the Technical File:	David Brandt, Technology Officer, R&D Universal Robots A/S, Energivej 51, DK-5260 Odense S
Description and Identification of the Partly-Completed Machine(s):	
Product and Function:	Industrial robot multi-purpose, multi-axis manipulator with an OEM control box & with or without teach pendant (with or without 3PE). Function is determined by the completed machine (robot application or cell with end-effector, intended use and application program). Below cited documents and this declaration include: Effective October 2020: Teach Pendants with 3-Position Enabling (3PE TP) & standard Teach Pendants. Effective May 2021: UR10e specification improvement to 12.5kg maximum payload.
Model and Serial Number	e-Series robots with either AC or DC OEM controllers: UR3e OEM AC, UR5e OEM AC, UR7e OEM AC, UR10e OEM AC, UR12e OEM AC, UR16e OEM AC UR3e OEM DC, UR5e OEM DC, UR7e OEM DC, UR10e OEM DC, UR12e OEM DC, UR16e OEM DC Starting XY2021500000 and higher Factory Variantyear e-Series 3=UR3e, 5=UR5e, 7=UR7e, 0=UR10e, 1=UR12e, 2=UR10e (12kg payload), 6 = UR16e Sequential numbering, restarting at 0 each year
Incorporation:	Universal Robots e-Series OEM robots (UR3e, UR5e, UR10e and UR16e) shall only be put into service upon being integrated into a final complete machine (robot application or robot cell), which conforms with the provisions of the Machinery Directive and other applicable Directives.
It is declared that the above products fulfil, for what is supplied, the following directives as detailed below: When this partly completed machine is integrated and becomes a complete machine, the integrator is responsible for the completed machine fulfilling all applicable Directives, applying the CE mark and providing the Declaration of Conformity (DOC).	
I. Machinery Directive II. Low-voltage Directive 2014/35/EU	The following essential requirements have been fulfilled: 1.1.2, 1.1.3, 1.1.5, 1.2.4.3, 1.2.5, 1.2.6, 1.3.2, 1.3.4, 1.3.8.1, 1.3.9, 1.5.1, 1.5.5, 1.5.10, 1.7.2, 1.7.4, 4.1.2.3, 4.1.3, Annex VI. It is declared that the relevant technical documentation has been compiled in accordance with Part B of Annex VII of the Machinery Directive. Reference the LVD and the harmonized standards used below.
Reference to the harmonized standards used, as referred to in Article 7(2) of the MD & LV Directives and Article 6 of the EMC Directive: (I) EN ISO 13732-1:2008 as applicable, (I)(II) EN 60204-1:2018 as applicable, (II) EN 60664-1:2007, (II) EN 61140:2002/A1:2006	
Reference to other technical standards and technical specifications used: (I) ISO 9409-1:2004, (II) EN 60320-1:2021, IEC 61784-3:2010 [SIL2]	
The manufacturer, or his authorised representative, shall transmit relevant information about the partly completed machinery in response to a reasoned request by the national authorities. Approval of full quality assurance system by the notified body Bureau Veritas: ISO 9001 certificate #DK015892 and ISO 45001 certificate #DK015891.	

Odense Denmark, 10 January 2024



Roberta Nelson Shea, Global Technical Compliance Officer

Copyright © 2019-2025 af Universal Robots A/S. Alle rettigheder forbeholdes.

EU Declaration of Incorporation (DOI) (in accordance with 2006/42/EC Annex II B) Oversættelse af den oprindelige vejledning	
Manufacturer:	Universal Robots A/S Energivej 51, DK-5260 Odense S Denmark
Person in the Community Authorized to Compile the Technical File:	David Brandt, Technology Officer, R&D Universal Robots A/S, Energivej 51, DK-5260 Odense S
Description and Identification of the Partly-Completed Machine(s):	
Product and Function:	Industrial robot multi-purpose, multi-axis manipulator with an OEM control box & with or without teach pendant (with or without 3PE). Function is determined by the completed machine (robot application or cell with end-effector, intended use and application program). Below cited documents and this declaration include: Effective October 2020: Teach Pendants with 3-Position Enabling (3PE TP) & standard Teach Pendants. Effective May 2021: UR10e specification improvement to 12.5kg maximum payload.
Model and Serial Number	e-Series robots with either AC or DC OEM controllers: UR3e OEM AC, UR5e OEM AC, UR7e OEM AC, UR10e OEM AC, UR12e OEM AC, UR16e OEM AC UR3e OEM DC, UR5e OEM DC, UR7e OEM DC, UR10e OEM DC, UR12e OEM DC, UR16e OEM DC Starting XY2021500000 and higher Factory Variant year e-Series 3=UR3e, 5=UR5e, 7=UR7e, 0=UR10e, 1=UR12e, 2=UR10e (12kg payload), 6 = UR16e Sequential numbering, restarting at 0 each year
Incorporation:	Universal Robots e-Series OEM robots (UR3e, UR5e, UR10e and UR16e) shall only be put into service upon being integrated into a final complete machine (robot application or robot cell), which conforms with the provisions of the Machinery Directive and other applicable Directives.
It is declared that the above products fulfil, for what is supplied, the following directives as detailed below: When this partly completed machine is integrated and becomes a complete machine, the integrator is responsible for the completed machine fulfilling all applicable Directives, applying the CE mark and providing the Declaration of Conformity (DOC).	
I. Machinery Directive II. Low-voltage Directive 2014/35/EU	The following essential requirements have been fulfilled: 1.1.2, 1.1.3, 1.1.5, 1.2.4.3, 1.2.5, 1.2.6, 1.3.2, 1.3.4, 1.3.8.1, 1.3.9, 1.5.1, 1.5.5, 1.5.10, 1.7.2, 1.7.4, 4.1.2.3, 4.1.3, Annex VI. It is declared that the relevant technical documentation has been compiled in accordance with Part B of Annex VII of the Machinery Directive. Reference the LVD and the harmonized standards used below.
Reference to the harmonized standards used, as referred to in Article 7(2) of the MD & LV Directives and Article 6 of the EMC Directive: (I) EN ISO 13732-1:2008 as applicable, (I)(II) EN 60204-1:2018 as applicable, (II) EN 60664-1:2007, (II) EN 61140:2002/A1:2006	
Reference to other technical standards and technical specifications used: (I) ISO 9409-1:2004, (II) EN 60320-1:2021, IEC 61784-3:2010 [SIL2]	
The manufacturer, or his authorised representative, shall transmit relevant information about the partly completed machinery in response to a reasoned request by the national authorities. Approval of full quality assurance system by the notified body Bureau Veritas: ISO 9001 certificate #DK015892 and ISO 45001 certificate #DK015891.	

Odense Denmark, 10 January 2024



Roberta Nelson Shea, Global Technical Compliance Officer

Copyright © 2019-2025 af Universal Robots A/S. Alle rettigheder forbeholdes.



EU-inkorporeringserklæring(Declaration of Incorporation - DOI) (i overensstemmelse med 2006/42/EF bilag II B)Oversættelse af den oprindelige vejledning	
Producent:	Universal Robots A/S Energivej 51, 5260 Odense S Danmark
Person i fællesskabet som har godkendelse til at compilere den tekniske fil:	David Brandt, Technology Officer, R&D Universal Robots A/S, Energivej 51, DK-5260 Odense S
Beskrivelse og identifikation af delvist færdiggjort(e) maskine(r):	
Produkt og funktion:	Industriel multifunktionsrobot med multi-akse manipulator og OEM-kontrollerskab, med eller uden en programmeringskonsol (med eller uden 3PE). Funktionen bestemmes af den færdige maskine (robotapplikation eller celle med ende-effektor, tilsigtet brug og applikationsprogram). Nedenfor nævnte dokumenter og denne erklæring omfatter: Gælder fra oktober 2020: Programmeringskonsoller med 3-positionsaktivering (3PE TP) og standard Programmeringskonsoller. Gældende maj 2021: UR10e-specifikationsforbedring til 12,5 kg maksimal nyttelast.
Model og Serienummer	e-Series robotter med enten AC eller DC OEM controllere: UR3e OEM AC, UR5e OEM AC, UR7e OEM AC, UR10e OEM AC, UR12e OEM AC, UR16e OEM AC UR3e OEM DC, UR5e OEM DC, UR7e OEM DC, UR10e OEM DC, UR12e OEM DC, UR16e OEM DC Fra XY2021500000 og højere Fabriksvariantår _{e-Series} 3=UR3e, 5=UR5e, 7=UR7e, 0=UR10e, 1=UR12e, 2=UR10e (12kg payload), 6 = UR16e sekventiel nummerering, genstart fra 0 hvert år
Inkorporering:	Universal Robots e-Series OEM-robotter (UR3e, UR5e, UR10e og UR16e) må kun sættes i drift efter at være integreret til en endelig, komplet maskine (robotapplikation eller robotcelle), som er i overensstemmelse med bestemmelserne i maskindirektivet og andre relevante direktiver.
Det erklæres, at ovennævnte produkter opfylder følgende direktiver for det, der leveres, som beskrevet nedenfor: Når denne delvist færdiggjorte maskine er integreret og bliver en komplet maskine, er integratoren ansvarlig for, at den færdige maskine opfylder alle gældende direktiver, montering af CE-mærke og tilvejebringelse af overensstemmelseserklæringen (Declaration of Conformity - DOC).	
I. Maskindirektiv II. Lavspændingsdirektiv 2014/35/EU	Følgende væsentlige krav er opfyldt: 1.1.2, 1.1.3, 1.1.5, 1.2.4.3, 1.2.5, 1.2.6, 1.3.2, 1.3.4, 1.3.8.1, 1.3.9, 1.5.1, 1.5.5, 1.5.10, 1.7.2, 1.7.4, 4.1.2.3, 4.1.3, bilag VI. Det erklæres hermed, at den relevante tekniske dokumentation er udarbejdet i overensstemmelse med Del B af bilag VII i Maskindirektivet. Der henvises til LVD og de harmoniserede standarder anvendt nedenfor.
Henvis til de anvendte harmoniserede standarder som nævnt i artikel 7(2), i MD- og LV-direktiverne og artikel 6 i EMC-direktivet: (I) EN ISO 13732-1:2008 som gældende(I)(II) EN 60204-1:2018 som gældende, (II) EN 60664-1:2007, (II) EN 61140:2002/A1:2006	
Se andre anvendte tekniske standarder og tekniske specifikationer: (I) ISO 9409-1:2004, (II) EN 60320-1:2021, IEC 61784-3:2010 [SIL2]	
Producenten eller dennes autoriserede repræsentant vil afgive relevante oplysninger om de delvist færdiggjorte maskiner efter begrundet anmodning fra de nationale myndigheder. Godkendelse af fuldt kvalitetssikringssystem af det bemyndigede organ Bureau Veritas: ISO 9001 certifikat # DK015892 og ISO 45001 certifikat #DK015891.	

China RoHS

Management Methods for Controlling Pollution by Electronic Information Products Product Declaration Table For Toxic or Hazardous Substances

表1 有毒有害物质或元素名称及含量标识格式



Product/Part Name 产品/部件名称	Toxic and Hazardous Substances and Elements 有毒有害物质或元素					
	铅 Lead (Pb)	汞 Mercury (Hg)	镉 Cadmium (Cd)	六价 Hexavalent Chromium (Cr+6)	多溴联苯 Polybrominated biphenyls (PBB)	多溴二苯醚 Polybrominated diphenyl ethers (PBDE)
UR Robots 机器人：基本系统 UR3 / UR5 / UR10 / UR3e / UR5e / UR10e UR16e / UR20 / UR30	X	O	X	O	X	X

O: Indicates that this toxic or hazardous substance contained in all of the homogeneous materials for this part is below the limit requirement in SJ/T11363-2006.

O: 表示该有毒有害物质在该部件所有均质材料中的含量均在SJ/T 11363-2006规定的限量要求以下。

X: Indicates that this toxic or hazardous substance contained in at least one of the homogeneous materials used for this part is above the limit requirement in SJ/T11363-2006.

X: 表示该有毒有害物质至少在该部件的某一均质材料中的含量超出SJ/T 11363-2006规定的限量要求。
(企业可在此处，根据实际情况对上表中打“X”的技术原因进行进一步说明。)

Items below are wear-out items and therefore can have useful lives less than environmental use period:

下列项目是损耗品,因而它们的有用环境寿命可能短于基本系统和可选项目的使用时间:

Drives, Gaskets, Probes, Filters, Pins, Cables, Stiffener, Interfaces

电子驱动器, 垫圈, 探针, 过滤器, 别针, 缆绳, 加强筋, 接口

Refer to product manual for detailed conditions of use.

详细使用情况请阅读产品手册。

Universal Robots encourages that all Electronic Information Products be recycled but does not assume responsibility or liability.

Universal Robots 鼓励回收再利用所有的电子信息产品, 但 Universal Robots 不负任何责任或义务

To the maximum extent permitted by law, Customer shall be solely responsible for complying with, and shall otherwise assume all liabilities that may be imposed in connection with, any legal requirements adopted by any governmental authority related to the Management Methods for Controlling Pollution by Electronic Information Products (Ministry of Information Industry Order #39) of the Peoples Republic of China otherwise encouraging the recycle and use of electronic information products. Customer shall defend, indemnify and hold Universal Robots harmless from any damage, claim or liability relating thereto. At the time Customer desires to dispose of the Products, Customer shall refer to and comply with the specific waste management instructions and options set forth at www.universal-robots.com/about-universal-robots/social-responsibility and www.teradyne.com/company/corporate-social-responsibility, as the same may be amended by Teradyne or Universal Robots.

Software navn: PolyScope X
Software version: 10.8
Dokument version: 20.10.71