



UNIVERSAL ROBOTS

# Installation Guide

## OEM Control Box







720-789-00



Le informazioni contenute nel presente documento sono di proprietà di Universal Robots A/S ed è vietato riprodurle in tutto o in parte senza previa autorizzazione scritta di Universal Robots A/S. Le informazioni qui contenute sono soggette a modifiche senza preavviso e non devono essere interpretate come un impegno da parte di Universal Robots A/S. Questo documento viene periodicamente rivisto e revisionato.

Universal Robots A/S declina ogni responsabilità per eventuali errori o omissioni presenti in questo documento.

Copyright © 2019-2025 di Universal Robots A/S.

Il logo Universal Robots è un marchio registrato di Universal Robots A/S.

# Indice

<b>1. Introduzione</b> .....	<b>8</b>
1.1. Informazioni su questo documento .....	8
1.2. Contenuto della scatola .....	8
1.3. Company Details .....	8
<b>2. Cleaning Your Robot</b> .....	<b>9</b>
2.1. Pulizia quotidiana .....	9
2.2. Pulizia aggiuntiva .....	9
<b>3. Sicurezza</b> .....	<b>10</b>
3.1. Tipi di messaggi di sicurezza .....	10
3.2. Precauzioni generali per la sicurezza .....	11
<b>4. Installazione elettrica: variante CA</b> .....	<b>13</b>
4.1. Elementi richiesti .....	13
4.2. Come connettere i fili al connettore .....	14
4.3. Cablaggio della fonte di alimentazione: CA .....	14
4.4. Robot Connection .....	15
4.5. Installazione di un interruttore magnetotermico .....	15
<b>5. Installazione elettrica: variante CC</b> .....	<b>17</b>
5.1. Elementi richiesti .....	17
5.2. Come connettere i fili al connettore .....	18
5.3. Cablaggio della fonte di alimentazione: CC .....	18
5.3.1. Circuito di avvio graduale .....	19
5.4. Robot Connection .....	20
5.5. Installazione di un interruttore magnetotermico .....	20
<b>6. Installazione meccanica</b> .....	<b>22</b>
6.1. Linee guida per l'ambiente di lavoro .....	22
6.2. Montaggio dell'unità di controllo OEM .....	22
6.2.1. Messa a terra .....	23
<b>7. Collegamento di dispositivi esterni</b> .....	<b>24</b>
7.1. Porte di connessione del dispositivo esterno .....	24
7.1.1. Collegamento di una tastiera o un monitor .....	24
7.1.2. Collegamento di un Teach Pendant .....	25
7.2. Dispositivi di abilitazione .....	25
7.2.1. Connessione di un dispositivo di abilitazione .....	25
7.2.2. Connessione di un interruttore di modalità operativa .....	26
7.3. Controllo ON/OFF remoto e arresto di emergenza .....	26



7.3.1. Collegamento del controllo accensione/spegnimento .....	26
7.3.2. Collegamento dell'arresto di emergenza remoto .....	26
<b>8. OEM Control Box Specifiche .....</b>	<b>28</b>
8.1. Specifiche tecniche .....	28
8.2. Specifiche elettriche .....	28
8.3. Dissipazione del calore dell'unità di controllo .....	28
8.4. Disegni tecnici [mm] .....	29
<b>9. Troubleshooting .....</b>	<b>30</b>
9.1. OEM Control Box Variante CA .....	30
9.2. OEM Control Box Variante CC .....	30
<b>10. Staffa pressacavo .....</b>	<b>31</b>
10.1. OEM Control Box CA .....	31
10.2. OEM Control Box CC .....	32
<b>11. Certificazioni .....</b>	<b>34</b>
11.1. Materiali di spedizione .....	34
11.2. Certificazione di qualità .....	34
11.3. Dichiarazioni conformi alle direttive UE .....	34

# 1. Introduzione

## 1.1. Informazioni su questo documento

Questa guida descrive come installare un Universal Robots unità di controllo OEM con le seguenti Universal Robots dimensioni del braccio robotico: UR3e, UR5e, UR10e, UR16e, UR20 e UR30.

Viene descritta l'installazione sia della variante CA che della variante CC.



### AVVISO

Universal Robots disclaims any liability, even if all guidelines in this document are followed.

## 1.2. Contenuto della scatola

La scatola contiene i seguenti elementi:

- L'unità di controllo OEM
- This document
- Connettore femmina quadripolare WAGO 831
- Staffa pressacavo

## 1.3. Company Details

Universal Robots A/S

Energivej 51, 5260 Odense S, Denmark

+45 89 93 89 89

<https://www.universal-robots.com>



## 2. Cleaning Your Robot

### 2.1. Pulizia quotidiana

È possibile rimuovere la polvere, la sporcizia e l'olio presenti sul braccio del robot e/o sul Teach Pendant utilizzando un panno e uno dei seguenti detergenti: acqua, 70% di alcool isopropilico, 10% di alcool etanolo o 10% di nafta. In rari casi, dal giunto possono essere visibili quantità minime di grasso. Ciò non influisce sulla funzione, l'uso o la durata del giunto.

### 2.2. Pulizia aggiuntiva

A causa della maggiore attenzione nei confronti della pulizia del robot, Universal Robots raccomanda la pulizia con alcool isopropilico al 70% (alcool disinfettante).

1. Pulire il robot con un panno resistente in microfibra intrecciata e alcool isopropilico al 70% (alcool disinfettante).
2. Lasciare agire l'alcool isopropilico al 70% sul robot per 5 minuti, quindi pulire il robot usando la normale procedura di pulizia.

**EVITARE L'USO DI CANDEGGINA.** Non utilizzare candeggina in nessuna soluzione detergente diluita.

## 3. Sicurezza

### 3.1. Tipi di messaggi di sicurezza

**Descrizione**

I messaggi di sicurezza sono utilizzati per sottolineare informazioni importanti. Leggere tutti i messaggi per aiutare a garantire la sicurezza e a prevenire lesioni al personale e danni al prodotto. I tipi di messaggi di sicurezza sono definiti di seguito.

**ATTENZIONE**

Indica una situazione di rischio che, se non evitata, può provocare fatalità o lesioni gravi.

**ATTENZIONE: ELETTRICITÀ**

Indica una situazione di rischio elettrico che, se non evitata, può provocare fatalità o lesioni gravi.

**ATTENZIONE: SUPERFICIE CALDA**

Indica una superficie calda pericolosa in cui possono verificarsi lesioni da contatto e prossimità senza contatto.

**ATTENZIONE**

Indica una situazione di rischio che, se non evitata, può provocare lesioni.

**MASSA**

Indica messa a terra.

**PROTEZIONE ALLA MASSA**

Indica messa a terra di protezione.


**AVVISO**

Indica il rischio di danni alle apparecchiature e/o informazioni importanti.


**LEGGI IL MANUALE**

Indica informazioni più dettagliate che devono essere consultate nel manuale.

## 3.2. Precauzioni generali per la sicurezza

Leggere i messaggi di sicurezza generali riportati di seguito prima di installare o utilizzare l'unità di controllo OEM. Per maggiori informazioni sulla sicurezza, consultare il capitolo Sicurezza nel manuale utente Universal Robots.


**ATTENZIONE**

La mancata verifica e convalida dell'arresto di sicurezza e della funzionalità può provocare morte o lesioni gravi.

- Assicurarsi che tutte le misure di riduzione del rischio funzionino come previsto e producano la riduzione del rischio necessaria.


**ATTENZIONE**

La mancata esecuzione di una valutazione dei rischi prima dell'installazione e dell'utilizzo può causare lesioni al personale o danni alle apparecchiature.

- Eseguire una valutazione dei rischi prima dell'installazione e dell'utilizzo.
- Leggere il manuale utente UR e il manuale di servizio UR.


**ATTENZIONE: ELETTRICITÀ**

L'esecuzione di interventi di installazione o manutenzione sull'apparecchiatura collegata a un'alimentazione può provocare una scossa elettrica.

- Assicurarsi che l'apparecchiatura sia scollegata dall'alimentazione prima di eseguire l'installazione o la manutenzione.

**ATTENZIONE**

La non corretta esecuzione delle procedure di installazione o manutenzione può provocare danni alle apparecchiature o lesioni personali.

- L'installazione, l'avviamento e la manutenzione possono essere eseguiti esclusivamente da personale qualificato.
- Leggere il manuale utente UR e il manuale di servizio UR.

**MASSA**

Incorrect connection of the power source or ground wires can result in equipment damage or personnel injury.

Damage caused by invalid power source connection is not covered by warranty. Before starting the operation:

- Ensure that the power source wiring is correct.
- Ensure that the grounding is correct.

**AVVISO**

La scarica elettrostatica (ESD) può danneggiare i componenti sensibili nell'unità di controllo OEM.

- Indossare sempre un cinturino da polso ESD quando si lavora con le interfacce elettriche dell'unità di controllo OEM.

# 4. Installazione elettrica: variante CA

Questa sezione descrive come collegare l'unità di controllo OEM a una fonte di alimentazione CA.



### ATTENZIONE: ELETTRICITÀ

L'esecuzione di interventi di installazione o manutenzione sull'apparecchiatura collegata a un'alimentazione può provocare una scossa elettrica.

- Assicurarsi che l'apparecchiatura sia scollegata dall'alimentazione prima di eseguire l'installazione o la manutenzione.

Per informazioni sul collegamento del prodotto a una fonte di alimentazione CC, consultare [1. Installazione elettrica: variante CC a pagina 1.](#)

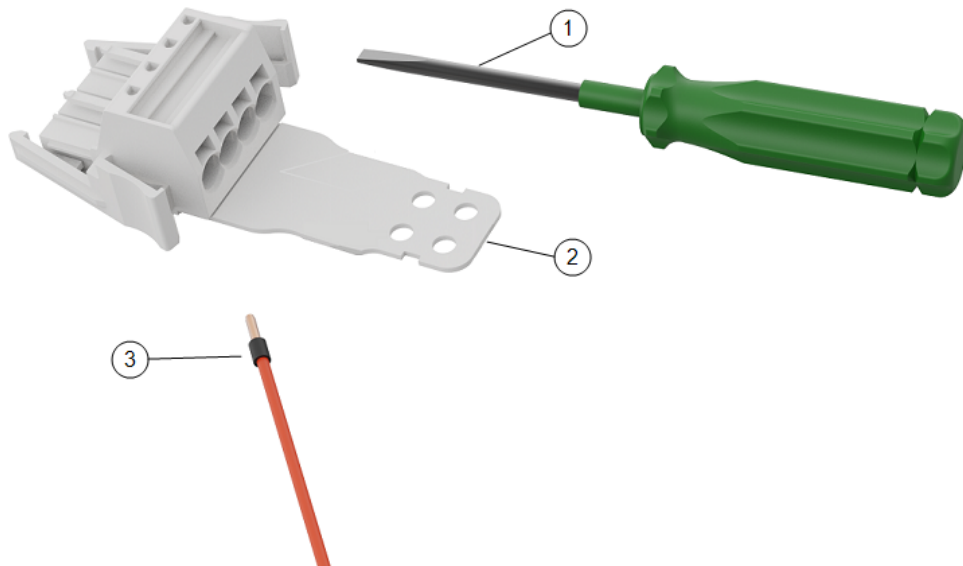
Per informazioni sulle specifiche elettriche, consultare la sezione [1.1. Specifiche tecniche a pagina 1.](#)

## 4.1. Elementi richiesti

La connessione dei fili richiede i seguenti elementi:

- Il connettore femmina a quattro poli WAGO 831 (incluso nell'unità di controllo OEM).
- Un cacciavite a lama piatta, lama 5,5 x 0,8 mm. Ad esempio: WAGO 210-721.
- Tre fili con ghiera.

L'illustrazione sottostante mostra gli elementi necessari.

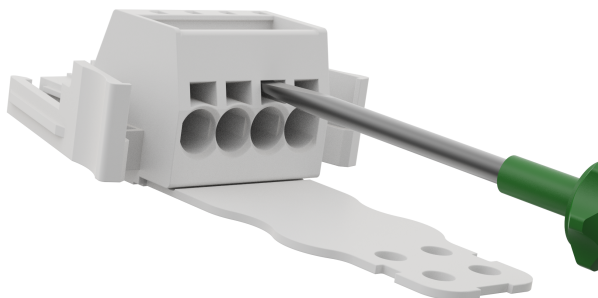


1	Utensile a lama piatta	2	Connettore femmina WAGO (CA raffigurata)
3	Filo con ghiera		

## 4.2. Come connettere i fili al connettore

Questa sezione descrive come connettere i fili a un connettore con leve di bloccaggio:

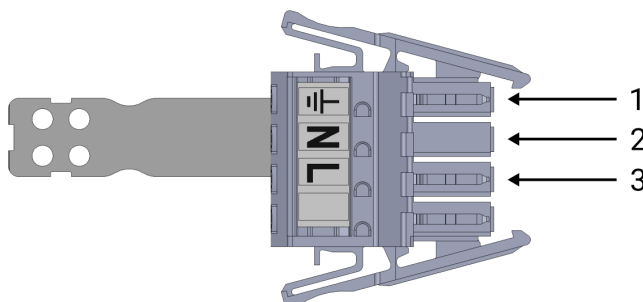
1. Inserire il cacciavite in una fessura piatta accanto al foro del connettore.
2. Spingere il cacciavite finché il serraggio all'interno del foro non si apre. Mantenere il cacciavite nella fessura, come illustrato.



3. Inserire la ghiera del filo nel foro aperto.
4. Assicurarsi che la ghiera del filo sia posizionata saldamente, rimuovere il cacciavite per chiudere il foro.

## 4.3. Cablaggio della fonte di alimentazione: CA

Utilizzare lo schema seguente per collegare i fili al connettore.



1	Messa a terra	2	Neutro
3	Linea		

Per connettere l'unità di controllo OEM alla fonte di alimentazione:

1. Collega i seguenti fili al connettore: Neutro, Linea e Terra.
2. Collegare il neutro e i cavi di linea all'alimentazione principale. Collegare il cavo di terra alla messa a terra dell'impianto.
3. Inserisci il connettore nella presa di alimentazione dell'unità di controllo OEM.



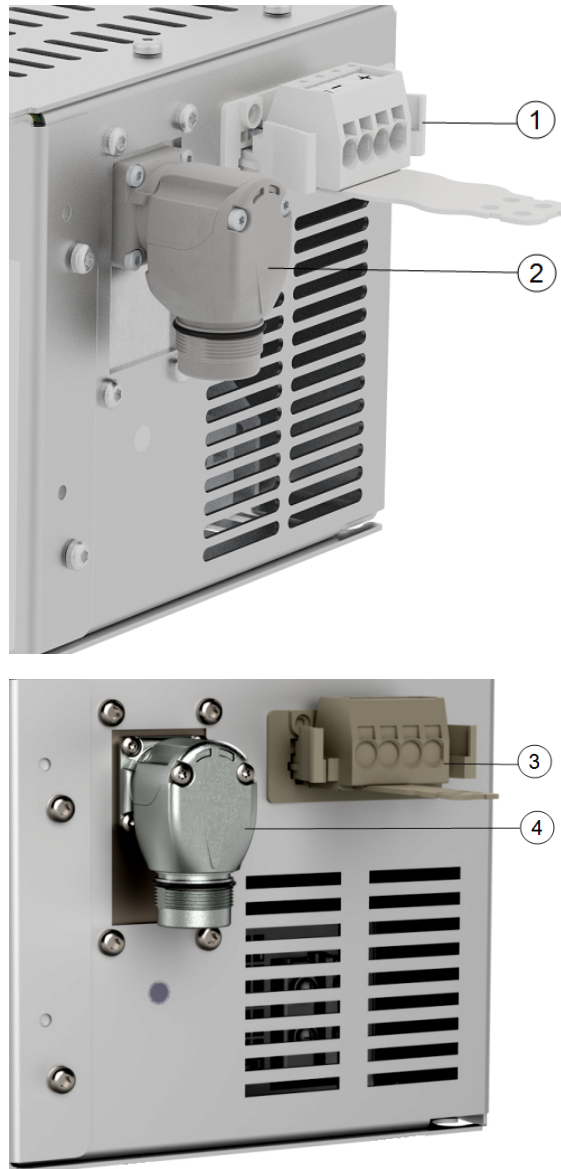
### AVVISO

La connessione di fili a pali privi di etichette può interferire con il funzionamento del robot.

- Non connettere fili a pali privi di etichette.

## 4.4. Robot Connection

Il connettore del braccio del robot, illustrato di seguito, si trova accanto al connettore di alimentazione. Per maggiori dettagli sulla connessione del cavo del braccio del robot, fare riferimento al manuale utente di Universal Robots.

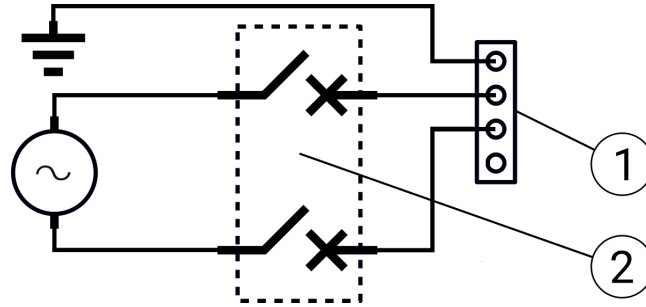


1	Connettore per braccio del robot	2	Connettore CB OEM
3	Connettore per braccio del robot (e-Series)	4	Connettore OEM CB (e-Series)

## 4.5. Installazione di un interruttore magnetotermico

Utilizzare un interruttore magnetotermico bipolare per proteggere il connettore di ingresso dell'alimentazione, in quanto può essere utilizzato anche come interruttore. Se si utilizza un fusibile, è necessario installare un interruttore bipolare tra il fusibile e il connettore di ingresso di alimentazione.

La seguente illustrazione mostra lo schema di cablaggio dell'interruttore magnetotermico.



1	Ingresso alimentazione OEM	2	Interruttore magnetotermico
---	----------------------------	---	-----------------------------

**ATTENZIONE**

La mancata installazione di fusibili o interruttori appropriati può causare danni alle apparecchiature o lesioni al personale.

- L'installazione deve essere conforme alla norma IEC 60364.

# 5. Installazione elettrica: variante CC

Questa sezione descrive come collegare l'unità di controllo OEM a una fonte di alimentazione CC.



## ATTENZIONE: ELETTRICITÀ

L'esecuzione di interventi di installazione o manutenzione sull'apparecchiatura collegata a un'alimentazione può provocare una scossa elettrica.

- Assicurarsi che l'apparecchiatura sia scollegata dall'alimentazione prima di eseguire l'installazione o la manutenzione.

Per informazioni sul collegamento del prodotto a una fonte di alimentazione CA, consultare [1. Installazione elettrica: variante CA a pagina 1.](#)

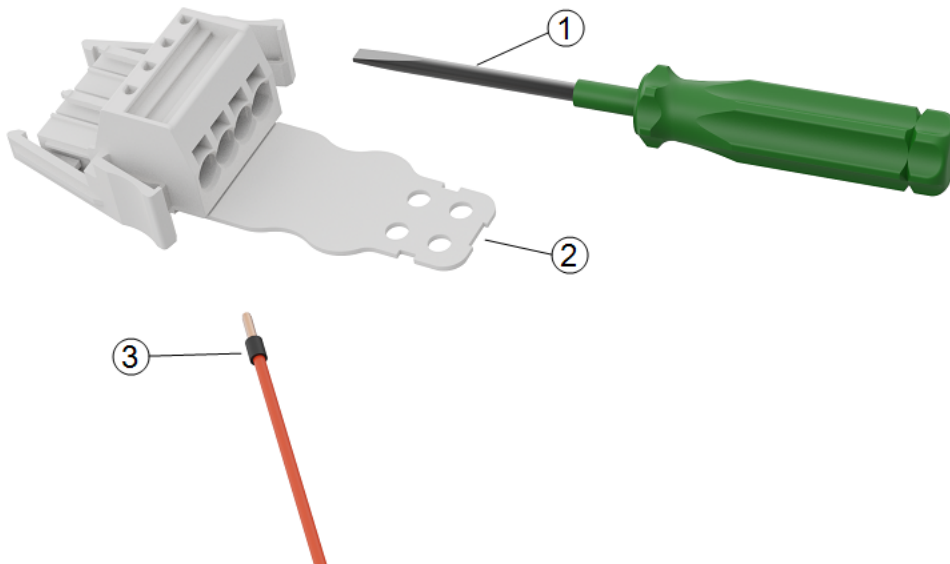
Per informazioni sulle specifiche elettriche, consultare la sezione [1.1. Specifiche tecniche a pagina 1.](#)

## 5.1. Elementi richiesti

La connessione dei fili richiede i seguenti elementi:

- Il connettore femmina a quattro poli WAGO 831 (incluso nell'unità di controllo OEM).
- Un cacciavite a lama piatta, lama 5,5 x 0,8 mm. Ad esempio: WAGO 210-721.
- Tre fili con ghiera.

L'illustrazione sottostante mostra gli elementi necessari.

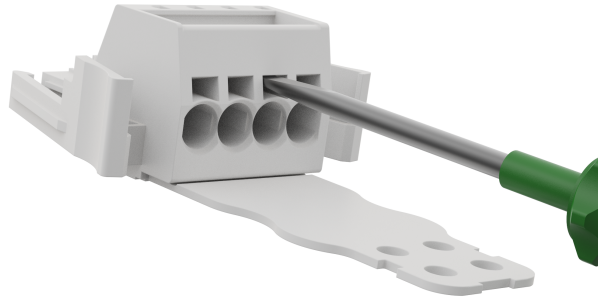


1	Utensile a lama piatta	2	Connettore femmina WAGO (CC raffigurata)
3	Filo con ghiera		

## 5.2. Come connettere i fili al connettore

Questa sezione descrive come connettere i fili a un connettore con leve di bloccaggio:

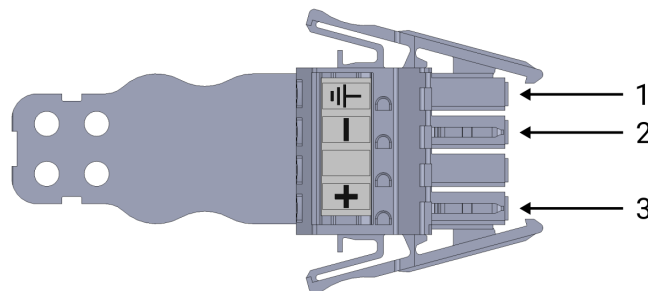
1. Inserire il cacciavite in una fessura piatta accanto al foro del connettore.
2. Spingere il cacciavite finché il serraggio all'interno del foro non si apre. Mantenere il cacciavite nella fessura, come illustrato.



3. Inserire la ghiera del filo nel foro aperto.
4. Assicurarsi che la ghiera del filo sia posizionata saldamente, rimuovere il cacciavite per chiudere il foro.

## 5.3. Cablaggio della fonte di alimentazione: CC

Utilizzare lo schema seguente per collegare i fili al connettore.



1	Messa a terra	2	Negativo
3	Positivo		



### AVVISO

L'inversione della polarità della sorgente CC provoca danni permanenti all'unità di controllo OEM.

I danni alle proprietà causati da una connessione scorretta alla fonte di alimentazione non sono coperti dalla garanzia.

- Assicurarsi che la polarità sia corretta prima di collegare la fonte di alimentazione.

Per connettere l'unità di controllo OEM alla fonte di alimentazione:

1. Collega i seguenti fili al connettore: Neutro, Linea e Terra (se supportati).
2. Collegare il cavo di terra alla messa a terra dell'impianto se l'applicazione supporta tale collegamento. Connettere i fili negativi e positivi alla sorgente CC. Assicurati che la polarità sia corretta.

3. Inserisci il connettore nella presa di alimentazione dell'unità di controllo OEM.

**AVVISO**

La connessione di fili a pali privi di etichette può interferire con il funzionamento del robot.

- Non connettere fili a pali privi di etichette.

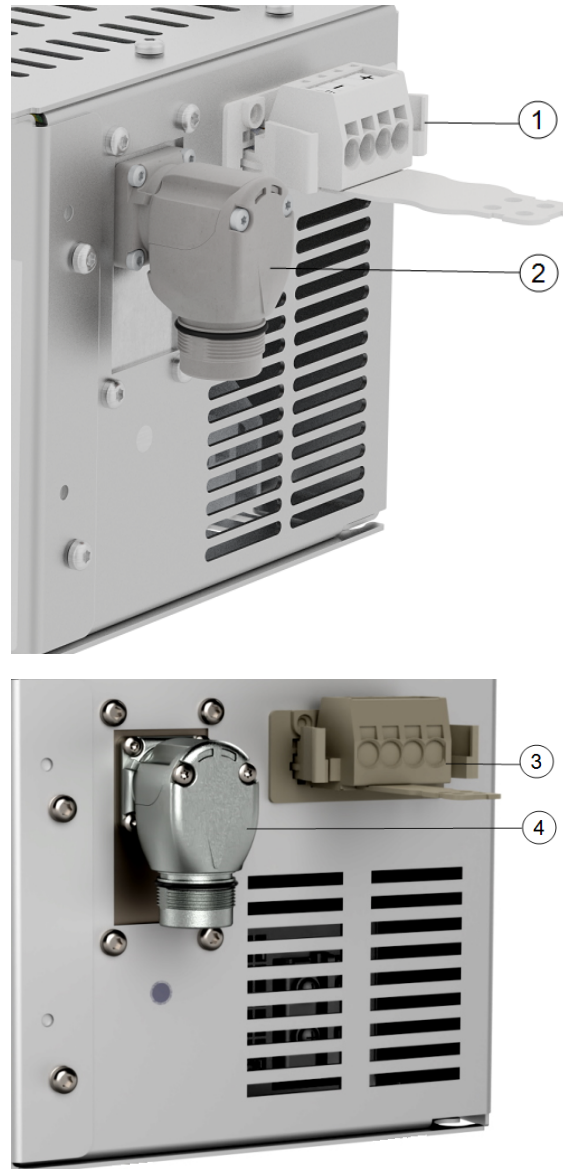
### 5.3.1. Circuito di avvio graduale

Quando l'unità di controllo OEM è collegata a una sorgente CC, la corrente di spunto può raggiungere fino a 400 A per 200  $\mu$ s. Ciò può causare danni alla sorgente CC o arrestare altri dispositivi elettronici ad essa collegati.

- Installare un circuito di avvio graduale quando si utilizza una sorgente CC.

## 5.4. Robot Connection

Il connettore del braccio del robot, illustrato di seguito, si trova accanto al connettore di alimentazione. Per maggiori dettagli sulla connessione del cavo del braccio del robot, fare riferimento al manuale utente di Universal Robots.

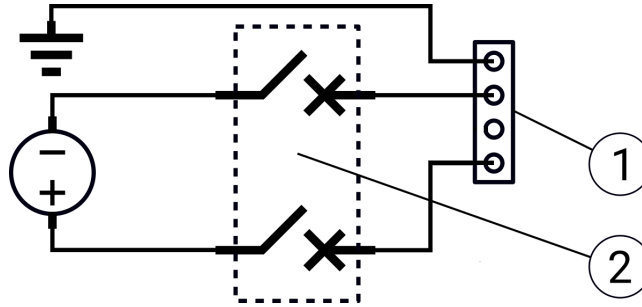


1	Connettore per braccio del robot	2	Connettore CB OEM
3	Connettore per braccio del robot (e-Series)	4	Connettore OEM CB (e-Series)

## 5.5. Installazione di un interruttore magnetotermico

Utilizzare un interruttore magnetotermico bipolare per proteggere il connettore di ingresso dell'alimentazione, in quanto può essere utilizzato anche come interruttore. Se si utilizza un fusibile, è necessario installare un interruttore bipolare tra il fusibile e il connettore di ingresso di alimentazione.

La seguente illustrazione mostra lo schema di cablaggio dell'interruttore magnetotermico.



1	Ingresso alimentazione OEM	2	Interruttore magnetotermico
---	----------------------------	---	-----------------------------


**ATTENZIONE**

La mancata installazione di fusibili o interruttori appropriati può causare danni alle apparecchiature o lesioni al personale.

- L'installazione deve essere conforme alla norma IEC 60364.

## 6. Installazione meccanica

### 6.1. Linee guida per l'ambiente di lavoro

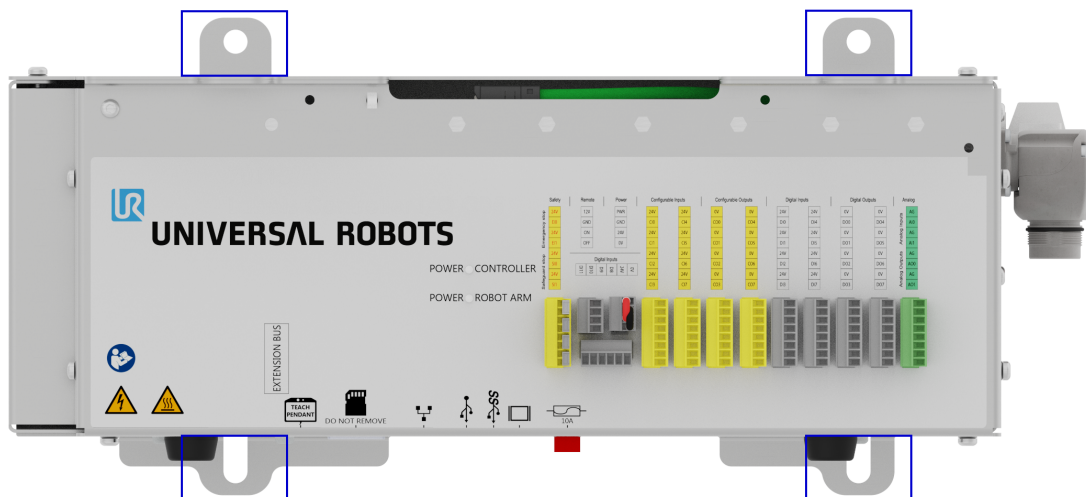
Seguire queste linee guida per garantire un funzionamento affidabile dell'unità di controllo OEM:

- Tenere lontano da polvere e sporcizia.
- Tenere lontano da acqua, solventi e sostanze chimiche.
- Mantenere la temperatura dell'aria ambientale in ingresso all'unità di controllo OEM entro valori compresi tra 0 e 50 °C.
- Mantenere la temperatura del telaio del controller in alluminio all'interno dell'intervallo 0-65 °C.

### 6.2. Montaggio dell'unità di controllo OEM

Utilizzare le staffe di montaggio, evidenziate di seguito, per montare OEM Control Box. A seconda della versione, il tuo OEM Control Box può apparire leggermente diverso dall'illustrazione sottostante.

La funzionalità non è influenzata da differenze esterne.



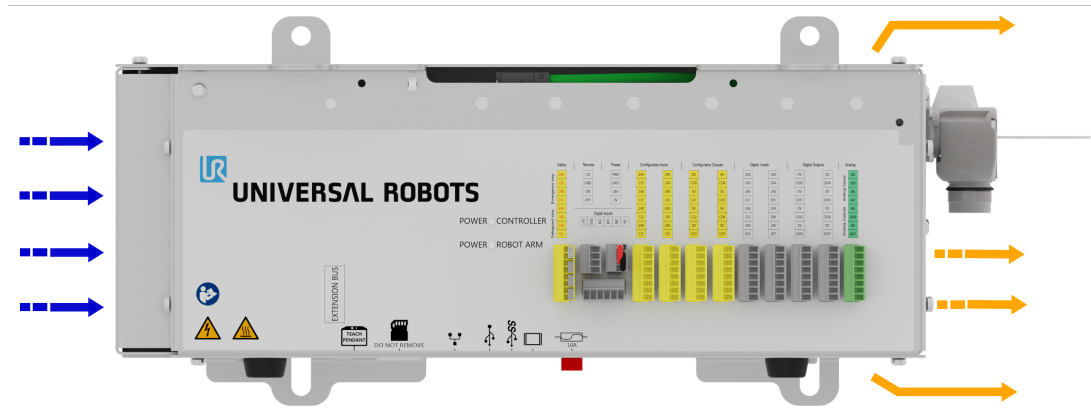
Per informazioni sulle dimensioni del prodotto, consultare la sezione 1.1. Specifiche tecniche a pagina 1.

Per i disegni dimensionali, consultare la sezione 1.4. Disegni tecnici [mm] a pagina 1.

Assicurarsi che ci sia abbastanza spazio per i cavi e una circolazione dell'aria sufficiente intorno all'unità di controllo.

Si consiglia uno spazio minimo di 50 mm intorno alla presa d'aria e alle uscite e prendere le misure necessarie per evitare il ricircolo dell'aria.

Per ulteriori informazioni sulla dissipazione del calore, consultare [1.3. Dissipazione del calore dell'unità di controllo a pagina 1](#). L'illustrazione seguente mostra il flusso d'aria.



**ATTENZIONE: SUPERFICIE CALDA**

Un flusso d'aria insufficiente o il ricircolo dell'aria calda possono causare il surriscaldamento e l'arresto dell'unità di controllo OEM.

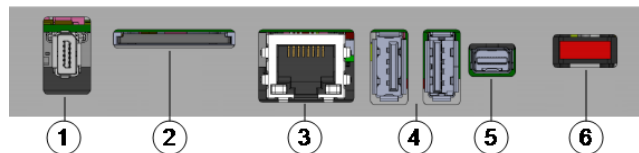
6.2.1. Messa a terra

L'alloggiamento OEM Control Box è collegato elettricamente al pin di messa a terra del connettore della fonte di alimentazione. Qualsiasi superficie di montaggio conduttiva deve anche essere collegata a terra.

## 7. Collegamento di dispositivi esterni

### 7.1. Porte di connessione del dispositivo esterno

Il lato inferiore dell'unità di controllo OEM contiene una staffa dotata di porte per il collegamento di dispositivi esterni. L'illustrazione seguente mostra la staffa.



1	Porta del Teach Pendant	2	Slot per scheda SD
3	Porta Ethernet	4	Porte USB
5	Mini Displayport	6	10 Un mini fusibile a lama

Porta	Descrizione
Teach Pendant	La porta per il collegamento del Teach Pendant (Teach Pendant venduto separatamente).
Ethernet	Collegare dispositivi esterni che supportano MODBUS, Ethernet/IP o PROFINET.
Porte USB	Collegare dispositivi USB, ad esempio un mouse, una tastiera, un'unità flash USB.
Mini Displayport	Collegare un monitor. La trasmissione video in uscita mostra lo stesso valore del display sul Teach Pendant. Tipi di connessione supportati: <ul style="list-style-type: none"> <li>• DP (connessione diretta).</li> <li>• DVI attivo (utilizzando un convertitore da DP a DVI attivo).</li> <li>• HDMI attivo (utilizzando un convertitore da DP a HDMI attivo).</li> </ul>
10 Un mini fusibile a lama	Connetti un fusibile. Il fusibile deve essere contrassegnato con il marchio UL e avere una corrente nominale pari a 10 A.
Scheda SD	La scheda SD si trova già nella porta della scheda SD.



#### AVVISO

La rimozione della scheda SD in funzione può danneggiare il sistema. Non rimuovere la scheda SD.

#### 7.1.1. Collegamento di una tastiera o un monitor

Utilizzare una porta USB per collegare una tastiera.

Utilizzare la Mini Displayport per collegare un monitor.



#### AVVISO

Non è possibile collegare un mouse quando si utilizza il software PSX.

## 7.1.2. Collegamento di un Teach Pendant

È possibile utilizzare l'unità di controllo OEM PSX solo con un Teach Pendant (TP) o un Teach Pendant 3PE (3PE TP).

## 7.2. Dispositivi di abilitazione

### 7.2.1. Connessione di un dispositivo di abilitazione



#### AVVISO

Il Teach Pendant 3PE non è incluso nell'acquisto dell'unità di controllo OEM, pertanto la funzionalità di abilitazione del dispositivo non è prevista.

L'utilizzo di un UR20 o di un UR30 richiede un dispositivo di abilitazione esterno o un Teach Pendant 3PE durante la programmazione o l'insegnamento, entro la portata dell'applicazione del robot.

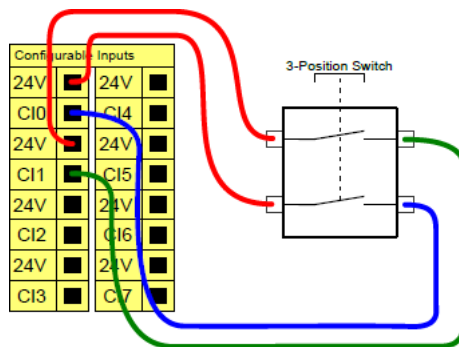
Vedere ISO 10218-2.

L'OEM Control Box supporta correttamente le seguenti configurazioni di dispositivi di abilitazione:

- Teach Pendant 3PE
- Dispositivo di abilitazione a tre posizioni esterno
- Dispositivo di abilitazione esterno a tre posizioni e Teach Pendant 3PE

Il Teach Pendant standard non è supportato dai robot UR20 e UR30.

L'illustrazione seguente indica come collegare un dispositivo di abilitazione a tre posizioni



Nota: I due canali di ingresso per l'ingresso del dispositivo di abilitazione a tre posizioni presentano una tolleranza di disaccordo di un secondo.

Per collegare un dispositivo di abilitazione a un UR20/UR30:

- Collegare un Teach Pendant di abilitazione a tre posizioni tramite la porta dell'unità di controllo (vedere [0.1 Porte di connessione dei dispositivi esterni a pagina 1](#)).

oppure

## 7. Collegamento di dispositivi esterni

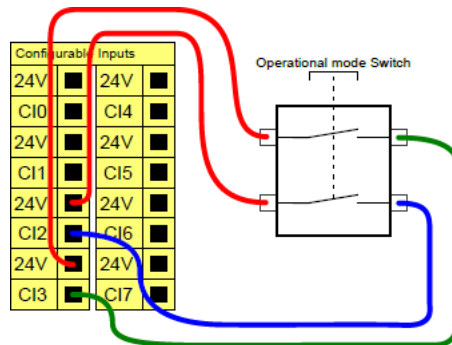
- Connettere un dispositivo di abilitazione a tre posizioni (vedere [0.1.1 Connessione di un dispositivo di abilitazione a pagina 1](#)) e un interruttore di modalità operativa (vedere [0.1.2 Connessione di un interruttore di modalità operativa a pagina 1](#)).

Per informazioni complete e approfondite sulle configurazioni elettriche, consultare l'interfaccia elettrica nel manuale utente UR disponibile per il download all'indirizzo: [myur.universal-robots.com/manuals](http://myur.universal-robots.com/manuals)

### 7.2.2. Connessione di un interruttore di modalità operativa

L'utilizzo di un dispositivo di abilitazione a tre posizioni richiede l'uso di un interruttore della modalità operativa.

L'illustrazione seguente mostra la modalità di connessione di un interruttore di modalità operativa.

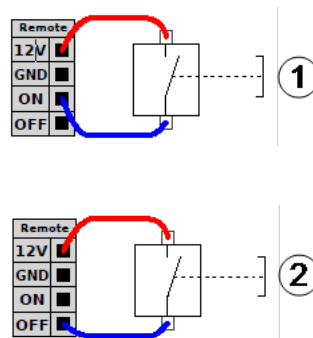


## 7.3. Controllo ON/OFF remoto e arresto di emergenza

L'unità di controllo OEM richiede un comando ON/OFF remoto e un pulsante di arresto di emergenza. Le seguenti sezioni descrivono come installarli utilizzando le porte I/O.

### 7.3.1. Collegamento del controllo accensione/spegnimento

Le immagini sottostanti mostrano la connessione del controllo ON/OFF remoto.

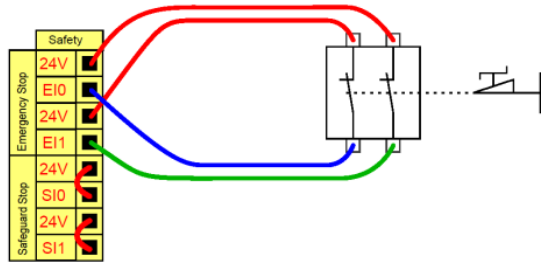


1	Stato: On	2	Stato: Off
---	-----------	---	------------

### 7.3.2. Collegamento dell'arresto di emergenza remoto

Installare un arresto di emergenza esterno (E-stop) se il Teach Pendant con l'arresto di emergenza predefinito non è collegato all'unità di controllo.

La seguente illustrazione mostra l'installazione minima richiesta dell'arresto di emergenza.



## 8. OEM Control Box Specifiche

### 8.1. Specifiche tecniche

Dimensioni dell'unità di controllo OEM (L x A x P)	451 mm x 150 mm x 168 mm
Peso dell'unità di controllo OEM	CA: 4.7 kg (10,4 libbre)
	CC: 4.3 kg (9,5 libbre)
Porte I/O dell'unità di controllo OEM	16 ingressi digitali, 16 uscite digitali, 2 ingressi analogici, 2 uscite analogiche
Alimentazione I/O dell'unità di controllo OEM	24 V, max 2 A

### 8.2. Specifiche elettriche

#### Variante CA

Proprietà	Min	Tipico	Max	Unità di misura
Tensione di ingresso	90	100 - 240	264	VAC
Fusibile di rete esterno (per 90-200 V)	15	-	16	A
Fusibile di rete esterno (per 200-265 V)	8	-	16	A
Frequenza di ingresso	47	-	440	Hz
Potenza disponibile per emergenza	-	-	<1.5	W

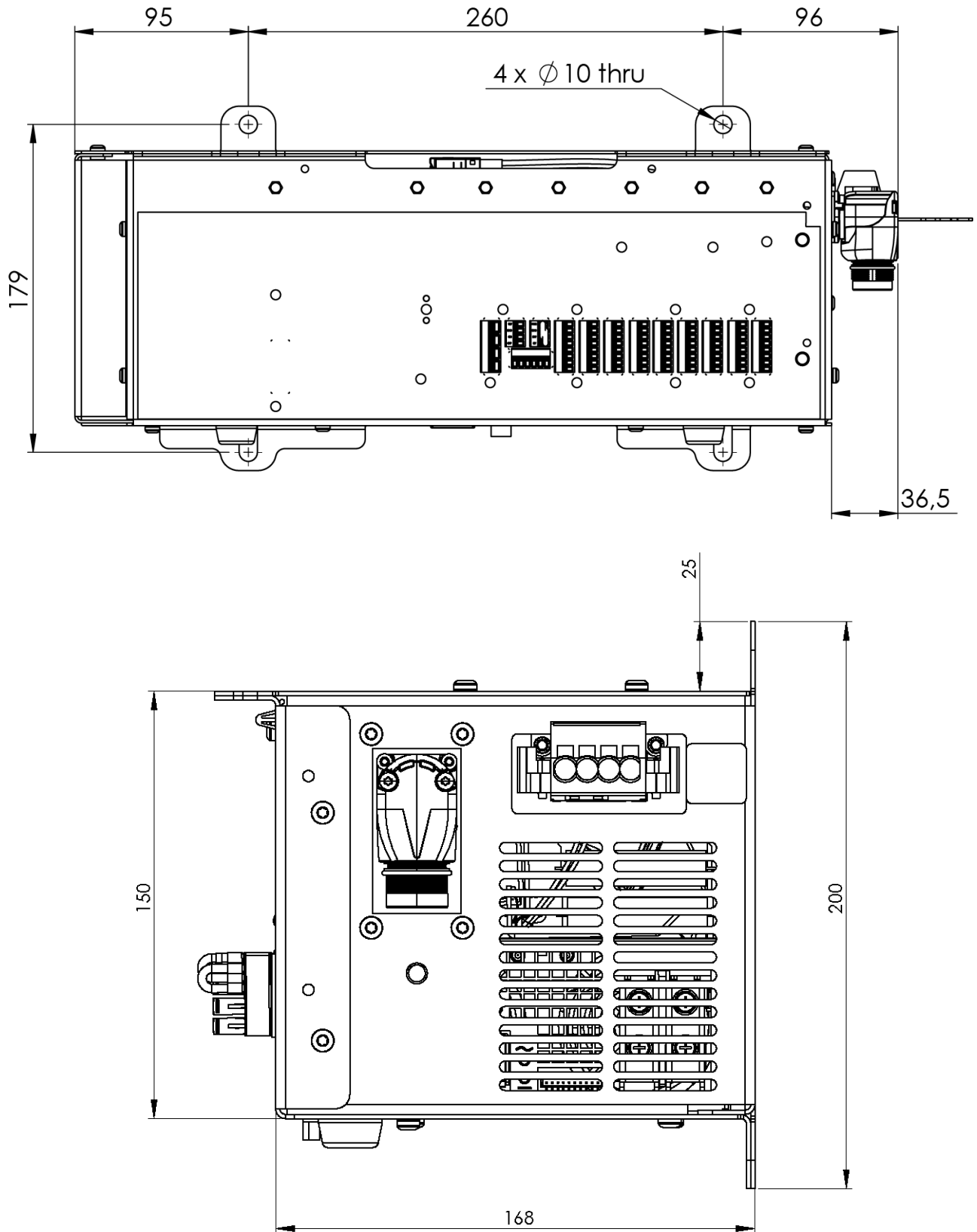
#### Variante CC

Proprietà	Min	Tipico	Max	Unità di misura
Tensione di ingresso	19	24 - 48	72	V CC
Potenza disponibile per emergenza	-	-	<7	W
Fusibile esterno	-	-	100	A
Corrente di spunto (200)	-	-	400	A

### 8.3. Dissipazione del calore dell'unità di controllo

Tipo di robot	Max. Dissipazione del calore
UR20 & UR30	350 W
UR16e & UR10e	130 W
UR5e & UR3e	100 W

### 8.4. Disegni tecnici [mm]



Copyright © 2019-2025 di Universal Robots A/S. Tutti i diritti sono riservati.

## 9. Troubleshooting

### 9.1. OEM Control Box Variante CA

Sintomo	Possibile soluzione
L'unità di controllo non si accende.	Controllare che la fonte di alimentazione sia cablata correttamente (vedere <a href="#">0.1 Cablaggio della fonte di alimentazione: CA a pagina 1</a> ).
L'unità di controllo si accende per alcuni secondi, quindi si spegne.	Premere il pulsante di accensione per più di 5 secondi per spegnere l'unità di controllo. Premere il pulsante solo per 1-2 secondi.
Le prestazioni del robot sono instabili.	<ul style="list-style-type: none"> <li>• Verificare che la tensione di ingresso rientri nelle specifiche (vedere <a href="#">1.1 Specifiche tecniche a pagina 1</a>)</li> <li>• Controllare la messa a terra (evitare loop di massa o viti allentate).</li> </ul>

### 9.2. OEM Control Box Variante CC

Sintomo	Possibile soluzione
L'unità di controllo non si accende.	<ul style="list-style-type: none"> <li>• Controllare che la fonte di alimentazione sia cablata correttamente (vedere <a href="#">0.1 Cablaggio della fonte di alimentazione: CC a pagina 1</a>).</li> <li>• Assicurarsi che la polarità di connessione della sorgente CC sia corretta. L'inversione di polarità provoca danni permanenti all'unità di controllo OEM.</li> </ul>
L'unità di controllo si accende per alcuni secondi, quindi si spegne.	Premere il pulsante di accensione per più di 5 secondi per spegnere l'unità di controllo. Premere il pulsante solo per 1-2 secondi.
L'unità di controllo non si accende o le prestazioni del robot sono instabili.	<ul style="list-style-type: none"> <li>• Verificare che l'ingresso CC sia conforme alle specifiche riportate in <a href="#">1.1 Specifiche tecniche a pagina 1</a>.</li> <li>• Controlla che l'alimentazione CC abbia una carica sufficiente per fornire la corrente iniziale al sistema.</li> </ul>

Per informazioni complete e approfondite sulle configurazioni elettriche, consultare l'interfaccia elettrica nel manuale utente UR disponibile per il download all'indirizzo: [myur.universal-robots.com/manuals/](https://myur.universal-robots.com/manuals/)

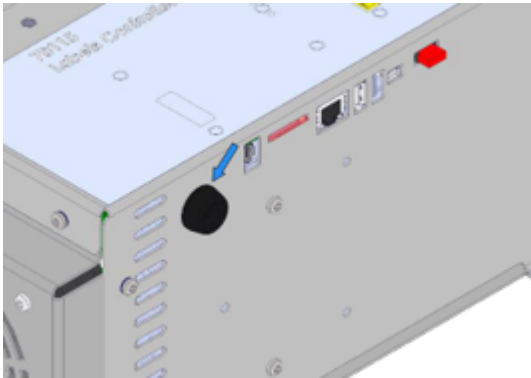
# 10. Staffa pressacavo

La staffa fornisce un pressacavo quando il Teach Pendant è in uso, in condizioni di normale funzionamento.

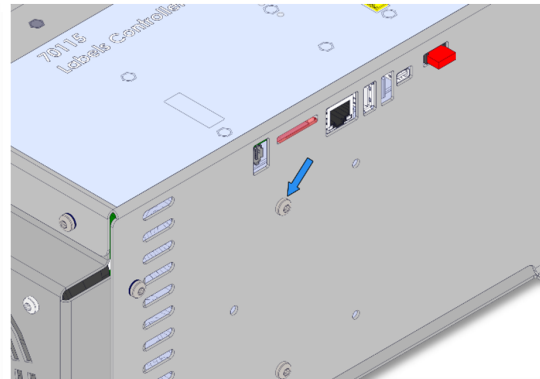
## 10.1. OEM Control Box CA

Per installare e utilizzare la staffa del pressacavo

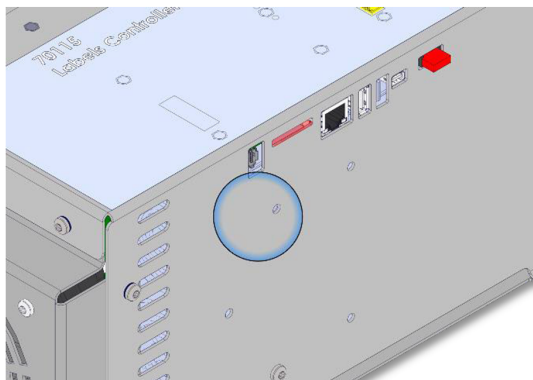
Copyright © 2019-2025 di Universal Robots A/S. Tutti i diritti sono riservati.



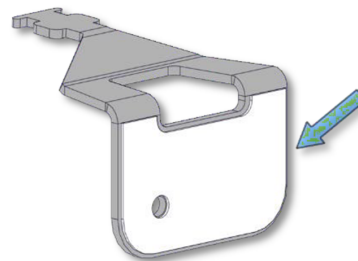
1. Rimuovere il passacavo



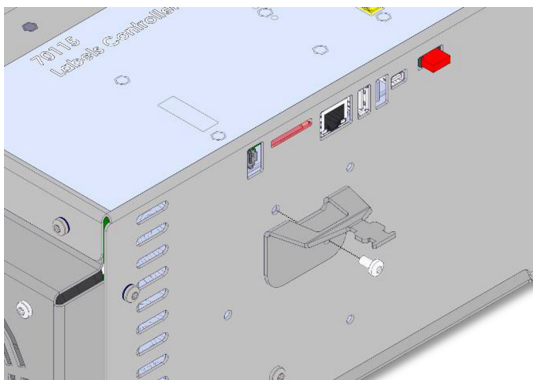
2. Rimuovere la vite



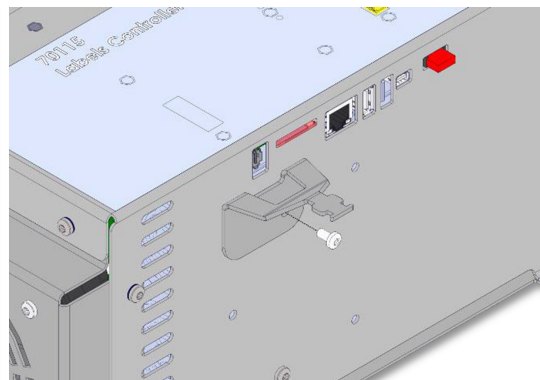
3. Pulire l'area con una soluzione alcolica e lasciare evaporare l'alcol.



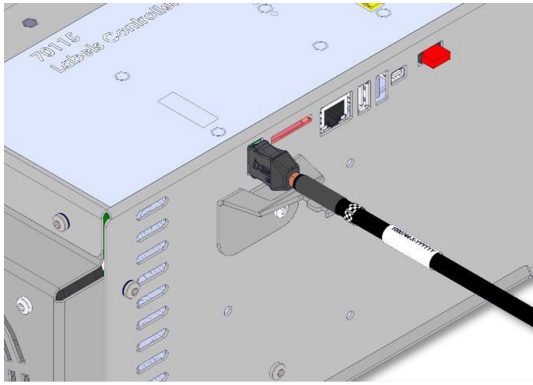
4. Rimuovere la pellicola protettiva dalla toppa adesiva



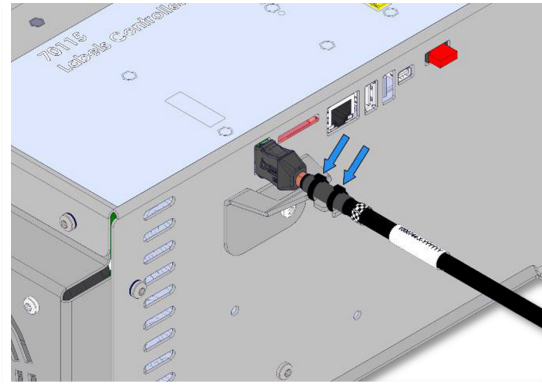
5. Allineare la staffa utilizzando la vite in dotazione



6. Serrare la vite in dotazione (coppia 1Nm)



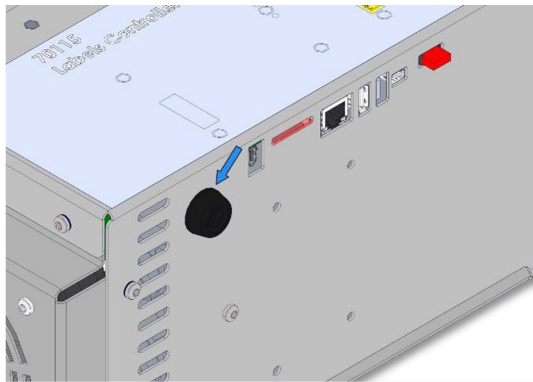
7. Collegare il cavo TP



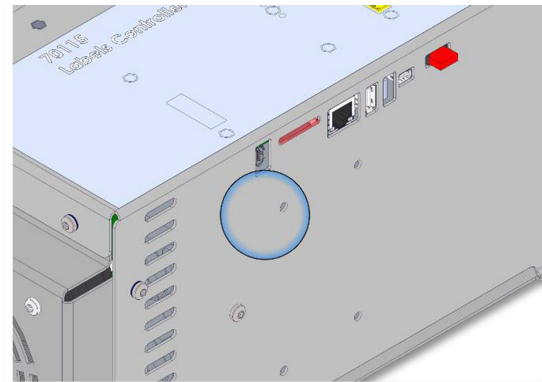
8. Fissare il cavo TP con le fascette in dotazione

## 10.2. OEM Control Box CC

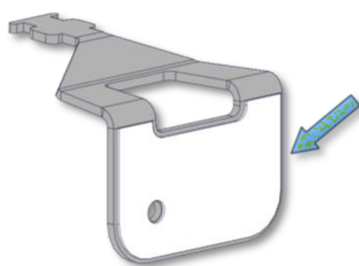
Per installare e utilizzare la staffa del pressacavo



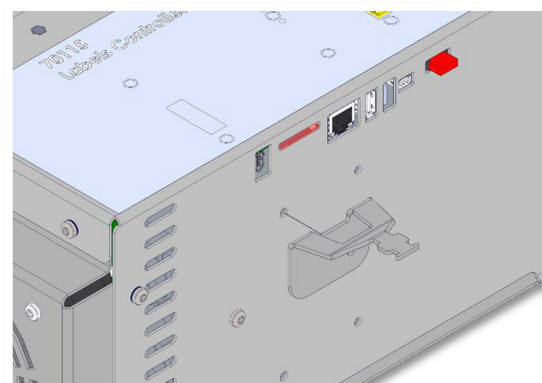
1. Rimuovere il passacavo



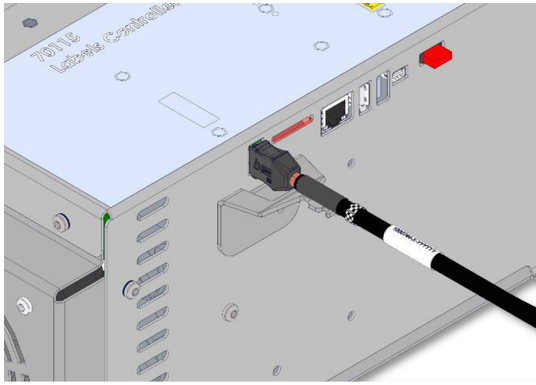
2. Pulire l'area con una soluzione alcolica e lasciare evaporare l'alcol.



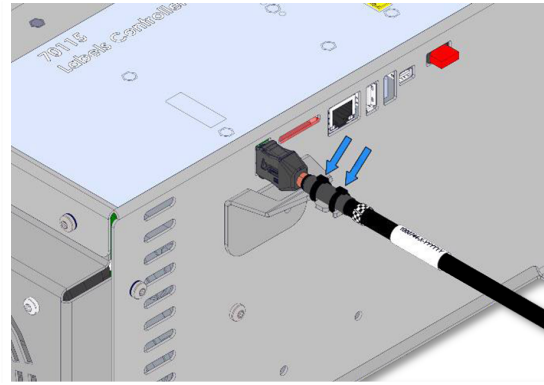
3. Rimuovere la pellicola protettiva dalla toppa adesiva



4. Allineare la staffa utilizzando il foro di avvitamento



5. Collegare il cavo TP



6. Fissare il cavo TP con le fascette in dotazione

# 11. Certificazioni

Questa sezione contiene informazioni in merito a certificati e dichiarazioni applicabili ai robot Universal Robots dotati di controller OEM.

## 11.1. Materiali di spedizione

Come stipulato dai nostri fornitori, i materiali di spedizione dei robot Universal Robots adempiono ai requisiti ISPM-15 per la produzione di materiale di packaging in legno e sono contrassegnati conformemente.

## 11.2. Certificazione di qualità

I robot Universal Robots sono sottoposti a test interni continui e a procedure di test di fine linea. I processi di test di UR vengono sottoposti a continue revisioni e miglioramenti.

## 11.3. Dichiarazioni conformi alle direttive UE

I robot Universal Robots sono certificati in accordo alle direttive seguenti.

- **2006/42/EC - Direttiva macchine (MD)**  
In base alla Direttiva macchine 2006/42/CE, i robot Universal Robots sono macchinari parzialmente completi e non recano il marchio CE.  
La dichiarazione di incorporazione ai sensi dell'allegato II 1.B. 2006/42/CE è riportata nella sezione [Dichiarazione di Incorporazione UE sotto](#) e [Dichiarazione di Incorporazione UE sotto](#).
- **2011/65/EU - Restrizione dell'uso di determinate sostanze pericolose (RoHS)**  
Consultare la sezione [China RoHS a pagina 39](#).
- **2012/19/EU - Rifiuti di apparecchiature elettriche ed elettroniche (RAEE)**  
Per informazioni sullo smaltimento dei rifiuti provenienti da apparecchiature elettriche ed elettroniche, consulta il capitolo 7, Smaltimento e ambiente del manuale d'uso del robot.

### Dichiarazione di Incorporazione UE



Copyright © 2019-2025 di Universal Robots A/S. Tutti i diritti sono riservati.

EU Declaration of Incorporation (DOI) (in accordance with 2006/42/EC Annex II B) Traduzione delle istruzioni originali	
Manufacturer:	Universal Robots A/S Energivej 51, DK-5260 Odense S Denmark
Person in the Community Authorized to Compile the Technical File:	David Brandt, Technology Officer, R&D Universal Robots A/S, Energivej 51, DK-5260 Odense S
Description and Identification of the Partly-Completed Machine(s):	
Product and Function:	Industrial robot multi-purpose, multi-axis manipulator with an OEM control box & with or without teach pendant (with or without 3PE). Function is determined by the completed machine (robot application or cell with end-effector, intended use and application program). Below cited documents and this declaration include: Effective October 2020: Teach Pendants with 3-Position Enabling (3PE TP) & standard Teach Pendants. Effective May 2021: UR10e specification improvement to 12.5kg maximum payload.
Model and Serial Number	e-Series robots with either AC or DC OEM controllers: UR3e OEM AC, UR5e OEM AC, UR7e OEM AC, UR10e OEM AC, UR12e OEM AC, UR16e OEM AC UR3e OEM DC, UR5e OEM DC, UR7e OEM DC, UR10e OEM DC, UR12e OEM DC, UR16e OEM DC Starting XY2021500000 and higher Factory Variantyear e-Series 3=UR3e, 5=UR5e, 7=UR7e, 0=UR10e, 1=UR12e, 2=UR10e (12kg payload), 6 = UR16e Sequential numbering, restarting at 0 each year
Incorporation:	Universal Robots e-Series OEM robots (UR3e, UR5e, UR10e and UR16e) shall only be put into service upon being integrated into a final complete machine (robot application or robot cell), which conforms with the provisions of the Machinery Directive and other applicable Directives.
It is declared that the above products fulfil, for what is supplied, the following directives as detailed below: When this partly completed machine is integrated and becomes a complete machine, the integrator is responsible for the completed machine fulfilling all applicable Directives, applying the CE mark and providing the Declaration of Conformity (DOC).	
I. Machinery Directive II. Low-voltage Directive 2014/35/EU	The following essential requirements have been fulfilled: 1.1.2, 1.1.3, 1.1.5, 1.2.4.3, 1.2.5, 1.2.6, 1.3.2, 1.3.4, 1.3.8.1, 1.3.9, 1.5.1, 1.5.5, 1.5.10, 1.7.2, 1.7.4, 4.1.2.3, 4.1.3, Annex VI. It is declared that the relevant technical documentation has been compiled in accordance with Part B of Annex VII of the Machinery Directive. Reference the LVD and the harmonized standards used below.
Reference to the harmonized standards used, as referred to in Article 7(2) of the MD & LV Directives and Article 6 of the EMC Directive: (I) EN ISO 13732-1:2008 as applicable, (I)(II) EN 60204-1:2018 as applicable, (II) EN 60664-1:2007, (II) EN 61140:2002/A1:2006	
Reference to other technical standards and technical specifications used: (I) ISO 9409-1:2004, (II) EN 60320-1:2021, IEC 61784-3:2010 [SIL2]	
The manufacturer, or his authorised representative, shall transmit relevant information about the partly completed machinery in response to a reasoned request by the national authorities. Approval of full quality assurance system by the notified body Bureau Veritas: ISO 9001 certificate #DK015892 and ISO 45001 certificate #DK015891.	

Odense Denmark, 10 January 2024

  
Roberta Nelson Shea, Global Technical Compliance Officer





EU Declaration of Incorporation (DOI) (in accordance with 2006/42/EC Annex II B) Traduzione delle istruzioni originali	
Manufacturer:	Universal Robots A/S Energivej 51, DK-5260 Odense S Denmark
Person in the Community Authorized to Compile the Technical File:	David Brandt, Technology Officer, R&D Universal Robots A/S, Energivej 51, DK-5260 Odense S
Description and Identification of the Partly-Completed Machine(s):	
Product and Function:	Industrial robot multi-purpose, multi-axis manipulator with an OEM control box & with or without teach pendant (with or without 3PE). Function is determined by the completed machine (robot application or cell with end-effector, intended use and application program). Below cited documents and this declaration include: Effective October 2020: Teach Pendants with 3-Position Enabling (3PE TP) & standard Teach Pendants. Effective May 2021: UR10e specification improvement to 12.5kg maximum payload.
Model and Serial Number	e-Series robots with either AC or DC OEM controllers: UR3e OEM AC, UR5e OEM AC, UR7e OEM AC, UR10e OEM AC, UR12e OEM AC, UR16e OEM AC UR3e OEM DC, UR5e OEM DC, UR7e OEM DC, UR10e OEM DC, UR12e OEM DC, UR16e OEM DC Starting XY2021500000 and higher Factory Variantyear e-Series 3=UR3e, 5=UR5e, 7=UR7e, 0=UR10e, 1=UR12e, 2=UR10e (12kg payload), 6 = UR16e Sequential numbering, restarting at 0 each year
Incorporation:	Universal Robots e-Series OEM robots (UR3e, UR5e, UR10e and UR16e) shall only be put into service upon being integrated into a final complete machine (robot application or robot cell), which conforms with the provisions of the Machinery Directive and other applicable Directives.
It is declared that the above products fulfil, for what is supplied, the following directives as detailed below: When this partly completed machine is integrated and becomes a complete machine, the integrator is responsible for the completed machine fulfilling all applicable Directives, applying the CE mark and providing the Declaration of Conformity (DOC).	
I. Machinery Directive II. Low-voltage Directive 2014/35/EU	The following essential requirements have been fulfilled: 1.1.2, 1.1.3, 1.1.5, 1.2.4.3, 1.2.5, 1.2.6, 1.3.2, 1.3.4, 1.3.8.1, 1.3.9, 1.5.1, 1.5.5, 1.5.10, 1.7.2, 1.7.4, 4.1.2.3, 4.1.3, Annex VI. It is declared that the relevant technical documentation has been compiled in accordance with Part B of Annex VII of the Machinery Directive. Reference the LVD and the harmonized standards used below.
Reference to the harmonized standards used, as referred to in Article 7(2) of the MD & LV Directives and Article 6 of the EMC Directive: (I) EN ISO 13732-1:2008 as applicable, (I)(II) EN 60204-1:2018 as applicable, (II) EN 60664-1:2007, (II) EN 61140:2002/A1:2006	
Reference to other technical standards and technical specifications used: (I) ISO 9409-1:2004, (II) EN 60320-1:2021, IEC 61784-3:2010 [SIL2]	
The manufacturer, or his authorised representative, shall transmit relevant information about the partly completed machinery in response to a reasoned request by the national authorities. Approval of full quality assurance system by the notified body Bureau Veritas: ISO 9001 certificate #DK015892 and ISO 45001 certificate #DK015891.	

Odense Denmark, 10 January 2024

Roberta Nelson Shea, Global Technical Compliance Officer

Dichiarazione di incorporazione dell'UE (DOI) (in conformità con Allegato II B 2006/42/EC) Traduzione delle istruzioni originali	
Costruttore:	Universal Robots A/S Energivej 51, DK-5260 Odense S Danimarca
Persona nella comunità autorizzata a compilare il file tecnico:	David Brandt, Technology Officer, R&D Universal Robots A/S, Energivej 51, DK-5260 Odense S
Descrizione e identificazione delle macchine parzialmente completate:	
Prodotto e funzione:	Manipolatore multiasse multifunzione per robot industriali con unità di controllo OEM & con o senza Teach Pendant (con o senza 3PE). La funzione è determinata dalla macchina completata (applicazione del robot o cella con attuatore finale, uso previsto e programma di applicazione). I documenti citati di seguito e la presente dichiarazione includono: In vigore dall'ottobre 2020: Teach Pendant con abilitazione a 3 posizioni (3PE TP) e Teach Pendant standard. In vigore dal maggio 2021: miglioramento delle specifiche di UR10e a 12,5 kg di carico utile massimo.
Modello e Numero di serie	robot e-Series con controller OEM CA o CC: UR3e OEM AC, UR5e OEM AC, UR7e OEM AC, UR10e OEM AC, UR12e OEM AC, UR16e OEM AC UR3e OEM DC, UR5e OEM DC, UR7e OEM DC, UR10e OEM DC, UR12e OEM DC, UR16e OEM DC A partire da XY20215000000 e superiori Variante di fabbrica anno e-Series 3=UR3e, 5=UR5e, 7=UR7e, 0=UR10e, 1=UR12e, 2=UR10e (Carico utile 12 kg), 6 = UR16e Numerazione sequenziale, ripartendo da 0 ogni anno
Incorporazione:	I robot OEM e-Series Universal Robots (UR3e, UR5e, UR10e e UR16e) possono essere messi in servizio solo dopo essere stati integrati in una macchina completa definitiva (applicazione robot o cella del robot), conforme alle disposizioni della Direttiva macchine e di altre direttive applicabili.
Si dichiara che i prodotti di cui sopra soddisfano, per quanto riguarda la fornitura, le seguenti direttive, come specificato di seguito: Quando questa macchina parzialmente incompleta viene integrata e diventa una macchina completa, l'integratore è responsabile di determinare che la macchina completata soddisfi tutte le Direttive applicabili, di applicare il marchio CE e di fornire la Dichiarazione di conformità.	
I. Direttiva macchine II. Direttiva bassa tensione 2014/35/UE	Sono stati soddisfatti i seguenti requisiti essenziali: 1.1.2, 1.1.3, 1.1.5, 1.2.4.3, 1.2.5, 1.2.6, 1.3.2, 1.3.4, 1.3.8.1, 1.3.9, 1.5.1, 1.5.5, 1.5.10, 1.7.2, 1.7.4, 4.1.2.3, 4.1.3, Annex VI. Si dichiara che la documentazione tecnica pertinente è stata compilata in conformità alla parte B dell'allegato VII della Direttiva macchine. Riferimento a LVD e agli standard armonizzati usati qui sotto.
Riferimento alle norme armonizzate utilizzate, di cui all'articolo 7, paragrafo 2, delle direttive MD & LV e all'articolo 6 della direttiva EMC: (I) EN ISO 13732-1:2008 ove applicabile, (I)(II) EN 60204-1:2018 ove applicabile, (II) EN 60664-1:2007, (II) EN 61140:2002/A1:2006	
Riferimento agli altri standard tecnici e specifiche tecniche utilizzati: (I) ISO 9409-1:2004, (II) EN 60320-1:2021, IEC 61784-3:2010 [SIL2]	
Il costruttore, o il suo rappresentante autorizzato, trasmetterà le informazioni pertinenti sulla macchina parzialmente completata in risposta a una richiesta motivata delle autorità nazionali. Approvazione del sistema di garanzia della qualità completo da parte dell'organismo notificato Bureau Veritas: certificato ISO 9001 # DK015892 e certificato ISO 45001 #DK015891.	

China RoHS

Management Methods for Controlling Pollution  
by Electronic Information Products  
Product Declaration Table For Toxic or Hazardous Substances

表1 有毒有害物质或元素名称及含量标识格式



Product/Part Name 产品/部件名称	Toxic and Hazardous Substances and Elements 有毒有害物质或元素					
	铅 Lead (Pb)	汞 Mercury (Hg)	镉 Cadmium (Cd)	六价 Hexavalent Chromium (Cr+6)	多溴联苯 Polybrominated biphenyls (PBB)	多溴二苯醚 Polybrominated diphenyl ethers (PBDE)
UR Robots 机器人：基本系统 UR3 / UR5 / UR10 / UR3e / UR5e / UR10e UR16e / UR20 / UR30	X	O	X	O	X	X

O: Indicates that this toxic or hazardous substance contained in all of the homogeneous materials for this part is below the limit requirement in SJ/T11363-2006.

O: 表示该有毒有害物质在该部件所有均质材料中的含量均在SJ/T 11363-2006规定的限量要求以下。

X: Indicates that this toxic or hazardous substance contained in at least one of the homogeneous materials used for this part is above the limit requirement in SJ/T11363-2006.

X: 表示该有毒有害物质至少在该部件的某一均质材料中的含量超出SJ/T 11363-2006规定的限量要求。  
(企业可在此处，根据实际情况对上表中打“X”的技术原因进行进一步说明。)

Items below are wear-out items and therefore can have useful lives less than environmental use period:  
下列项目是损耗品,因而它们的有效环境寿命可能短于基本系统和可选项目的使用时间:

Drives, Gaskets, Probes, Filters, Pins, Cables, Stiffener, Interfaces  
电子驱动器, 垫圈, 探针, 过滤器, 别针, 缆绳, 加强筋, 接口

Refer to product manual for detailed conditions of use.  
详细使用情况请阅读产品手册。

Universal Robots encourages that all Electronic Information Products be recycled but does not assume responsibility or liability.  
Universal Robots 鼓励回收再利用所有的电子信息产品, 但 Universal Robots 不负任何责任或义务

To the maximum extent permitted by law, Customer shall be solely responsible for complying with, and shall otherwise assume all liabilities that may be imposed in connection with, any legal requirements adopted by any governmental authority related to the Management Methods for Controlling Pollution by Electronic Information Products (Ministry of Information Industry Order #39) of the Peoples Republic of China otherwise encouraging the recycle and use of electronic information products. Customer shall defend, indemnify and hold Universal Robots harmless from any damage, claim or liability relating thereto. At the time Customer desires to dispose of the Products, Customer shall refer to and comply with the specific waste management instructions and options set forth at [www.universal-robots.com/about-universal-robots/social-responsibility](http://www.universal-robots.com/about-universal-robots/social-responsibility) and [www.teradyne.com/company/corporate-social-responsibility](http://www.teradyne.com/company/corporate-social-responsibility), as the same may be amended by Teradyne or Universal Robots.



Nome del software: PolyScope X  
Versione del software: 10.8  
Versione del documento: 20.10.71