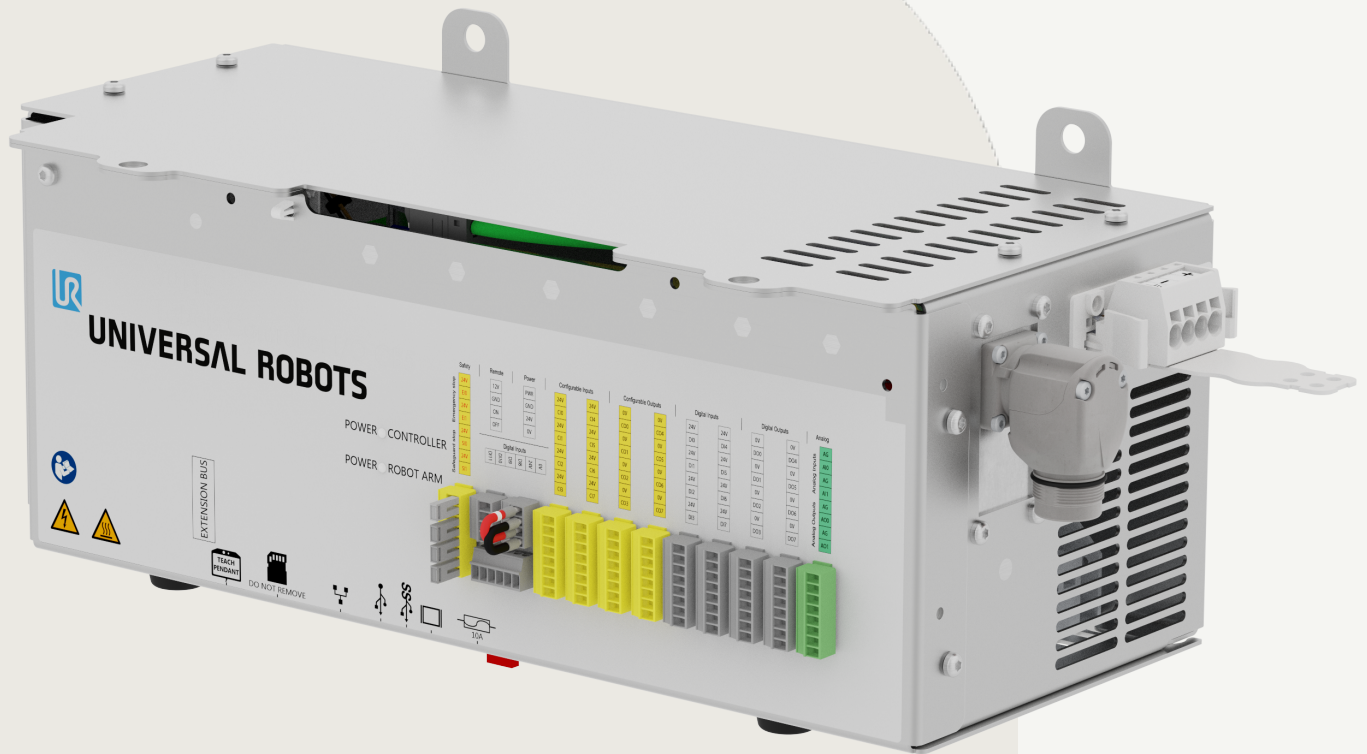




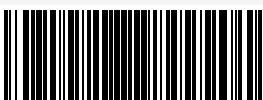
UNIVERSAL ROBOTS

Installation Guide

OEM Control Box







720-778-00



Informațiile de față sunt proprietatea Universal Robots A/S și nu pot fi reproduse parțial sau în totalitate fără acordul scris prealabil al Universal Robots A/S. Informațiile de față pot fi modificate fără notificare prealabilă și nu trebuie considerate un angajament al Universal Robots A/S. Acest document este revizuit periodic.

Universal Robots A/S nu își asumă nicio responsabilitate pentru eventualele erori și omisiuni din acest document.

Copyright © 2019-2025 by Universal Robots A/S.

Logoul Universal Robots este o marcă înregistrată a Universal Robots A/S.

Cuprins

1. Prefață	8
1.1. Despre acest document	8
1.2. Ce conține cutia	8
1.3. Company Details	8
2. Cleaning Your Robot	9
2.1. Curățarea zilnică	9
2.2. Curățarea suplimentară	9
3. Siguranță	10
3.1. Tipuri de mesaje de siguranță	10
3.2. Măsurile generale de siguranță	11
4. Instalație electrică: varianta CA	13
4.1. Componente necesare	13
4.2. Cum se conectează firele la conector	14
4.3. Cablaj sursă de alimentare: CA	14
4.4. Robot Connection	15
4.5. Circuit Breaker Installation	15
5. Instalație electrică: varianta CC	17
5.1. Componente necesare	17
5.2. Cum se conectează firele la conector	18
5.3. Cablaj sursă de alimentare: CC	18
5.3.1. Circuit de pornire progresivă	19
5.4. Robot Connection	20
5.5. Circuit Breaker Installation	20
6. Instalarea mecanică	22
6.1. Indicații privind mediul de lucru	22
6.2. Montarea casetei de comandă OEM	22
6.2.1. Împământare	23
7. Conectarea dispozitivelor externe	24
7.1. Porturi de conectare a dispozitivelor externe	24
7.1.1. Conectarea unei tastaturi sau a unui monitor	24
7.1.2. Conectarea unui dispozitiv de învățare	25
7.2. Dispozitive de activare	25
7.2.1. Conectarea unui dispozitiv de activare	25
7.2.2. Conectarea unui comutator de mod operațional	26
7.3. Control PORNIT/OPRIT de la distanță și Oprire de urgență	26



7.3.1. Conectarea butonului de comandă PORNIRE/OPRIRE de la distanță	26
7.3.2. Conectarea butonului Opre de urgență	26
8. Specificații OEM Control Box	28
8.1. Specificații tehnice	28
8.2. Specificații electrice	28
8.3. Disiparea căldurii la unitatea de comandă	28
8.4. Schițe cu dimensiuni [mm]	29
9. Depanare	30
9.1. OEM Control Box Varianta CA	30
9.2. OEM Control Box Varianta CC	30
10. Suport de detensionare a cablului	31
10.1. OEM Control Box CA	31
10.2. OEM Control Box CC	32
11. Certificări	34
11.1. Materialele de ambalare pentru expediere	34
11.2. Certificarea calității	34
11.3. Declarații conform directivelor UE	34

1. Prefață

1.1. Despre acest document

Acest ghid descrie cum se instalează o Universal Robots casetă de comandă OEM cu următoarele dimensiuni ale Universal Robots brațului robot: UR3e, UR5e, UR10e, UR16e, UR20 și UR30.

Sunt descrise instalarea atât pentru varianta de CA, cât și pentru varianta de CC.



NOTIFICARE

Universal Robots disclaims any liability, even if all guidelines in this document are followed.

1.2. Ce conține cutia

Cutia conține următoarele componente:

- Caseta de Comandă OEM
- This document
- Conector mamă cu patru pini WAGO 831
- Suport de detensionare a cablului

1.3. Company Details

Universal Robots A/S

Energivej 25, 5260 Odense S, Denmark

+45 89 93 89 89

<https://www.universal-robots.com>



2. Cleaning Your Robot

2.1. Curățarea zilnică

Puteți șterge orice urmă de praf/murdărie/ulei observată pe brațul robot și/sau dispozitivul de învățare cu o lavetă și unul dintre următorii agenți de curățare: apă, alcool izopropilic 70%, alcool cu 10% etanol sau soluție de naftalină 10%. În cazuri rare, pot fi vizibile din articulație cantități foarte mici de unsoare. Acest lucru nu afectează funcționarea, utilizarea sau durata de viață a articulației.

2.2. Curățarea suplimentară

Datorită accentului adăugat pe curățarea robotului, Universal Robots recomandă curățarea cu alcool izopropilic 70% (alcool dezinfectant).

1. Ștergeți robotul cu o lavetă din micro fibre răsucite și alcool izopropilic 70% (alcool dezinfectant).
2. Lăsați soluția de alcool izopropilic 70% pe robot timp de 5 minute, iar apoi curățați robotul utilizând procedura standard de curățare.

NU UTILIZAȚI PRODUSE PE BAZĂ DE CLOR. A nu se folosi soluție de curățare pe bază de clor, indiferent de concentrație.

3. Siguranță

3.1. Tipuri de mesaje de siguranță

Descriere

Mesajele de siguranță sunt utilizate pentru a evidenția informații importante. Citiți toate mesajele pentru a contribui la asigurarea siguranței și pentru a preveni rănirea personalului și deteriorarea produsului. Tipurile de mesaje de siguranță sunt definite mai jos.

**AVERTISMENT**

Indică o situație periculoasă care, dacă nu este evitată, poate duce la deces sau vătămare corporală gravă.

**AVERTISMENT: PERICOL DE ELECTROCUTARE**

Indică o situație de pericol electric iminent care, dacă nu este evitat, poate duce la deces sau vătămare corporală gravă.

**AVERTISMENT: SUPRAFAȚĂ FIERBINTE**

Indică o suprafață fierbinte periculoasă prin care pot apărea vătămări din cauza contactului și a proximității fără contact.

**ATENȚIE**

Indică o situație periculoasă care, dacă nu este evitată, ar putea duce la vătămări corporale.

**ÎMPĂMÂNTARE**

Indică împământarea.

**ÎMPĂMÂNTARE DE PROTECȚIE**

Indică împământarea de protecție.

**NOTIFICARE**

Indică riscul de deteriorare a echipamentului și/sau informații care trebuie reținute în mod special.

**CITIȚI MANUALUL**

Indică informații mai detaliate care trebuie consultate în manual.

3.2. Măsurile generale de siguranță

Citiți mesajele generale de siguranță de mai jos înainte de a instala sau de a utiliza Caseta de comandă OEM. Pentru mai multe informații privind siguranța, consultați capitolul Siguranță din Manualul de utilizare al robotului Universal Robots.

**AVERTISMENT**

Neverificarea și nevalidarea sistemului de protecție și a funcționalității poate cauza deces sau vătămări grave.

- Asigurați-vă că toate măsurile de reducere a riscurilor funcționează conform proiectului și că reduc riscurile conform cerințelor.

**AVERTISMENT**

Neefectuarea unei evaluări a riscurilor înainte de instalare și operare poate duce la deteriorarea echipamentului sau la vătămarea corporală a personalului.

- Efectuați o evaluare a riscurilor înainte de instalare și exploatare.
- Citiți manualul de utilizare UR și manualul de service UR.

**AVERTISMENT: PERICOL DE ELECTROCUTARE**

Efectuarea instalării sau întreținerii echipamentelor conectate la o sursă de tensiune poate conduce la electrocutare.

- Asigurați-vă că echipamentul este deconectat de la sursa de alimentare înainte de a efectua lucrări de instalare sau întreținere.

**ATENȚIE**

Efectuarea incorectă a lucrărilor de instalare sau întreținere poate duce la deteriorarea echipamentului sau rănirea personalului.

- Numai personalul calificat este autorizat să efectueze lucrările de instalare, punere în funcțiune și întreținere.
- Citiți manualul de utilizare UR și manualul de service UR.

**ÎMPĂMÂNTARE**

Incorrect connection of the power source or ground wires can result in equipment damage or personnel injury.

Damage caused by invalid power source connection is not covered by warranty. Before starting the operation:

- Ensure that the power source wiring is correct.
- Ensure that the grounding is correct.

**NOTIFICARE**

O descărcare electrostatică (ESD) poate provoca daune componentelor sensibile din caseta de comandă OEM.

- Purtați întotdeauna o brățară anti-ESD când lucrați la conexiunile electrice de la Caseta de comandă OEM.

4. Instalație electrică: varianta CA

Această secțiune descrie modul de conectare a casetei de comandă OEM la o sursă de alimentare de CA.



AVERTISMENT: PERICOL DE ELECTROCUTARE

Efectuarea instalării sau întreținerii echipamentelor conectate la o sursă de tensiune poate conduce la electrocutare.

- Asigurați-vă că echipamentul este deconectat de la sursa de alimentare înainte de a efectua lucrări de instalare sau întreținere.

Pentru informații despre conectarea produsului la o sursă de alimentare de CC, consultați [1. Instalație electrică: varianta CC la pagina 1](#).

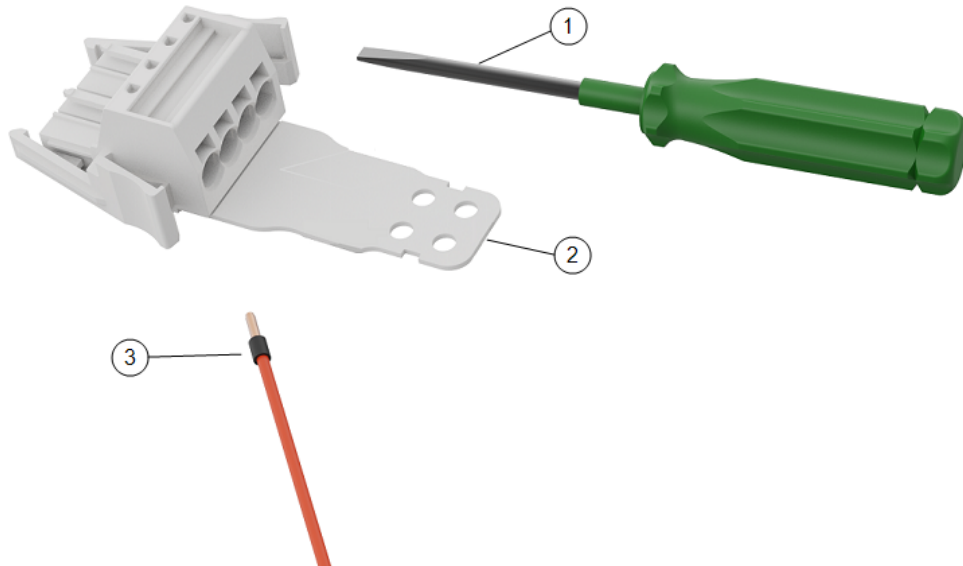
Pentru mai multe informații despre specificațiile electrice, vezi secțiunea [1.1. Specificații tehnice de la pagina 1](#).

4.1. Componente necesare

Aveți nevoie de următoarele elemente pentru a conecta cablurile electrice:

- Conectorul mamă cu patru poli WAGO 831 (inclus la caseta de comandă OEM).
- O șurubelniță cu cap plat de 5,5 x 0,8 mm. De exemplu: WAGO 210-721.
- Trei fire cu terminații metalice.

Ilustrația de mai jos prezintă elementele necesare.

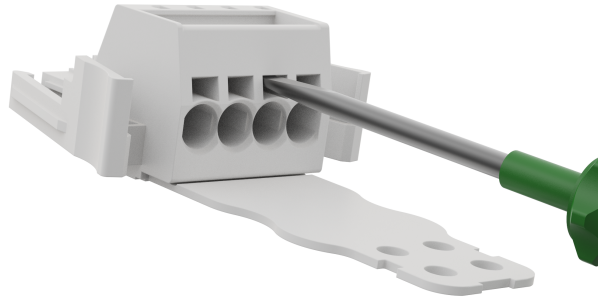


1	Sculă cu cap plat	2	Conector mamă WAGO (ilustrat conectat la CA)
3	Fir cu terminație metalică		

4.2. Cum se conectează firele la conector

Această secțiune descrie cum să conectați firele la un conector cu pârgii de blocare:

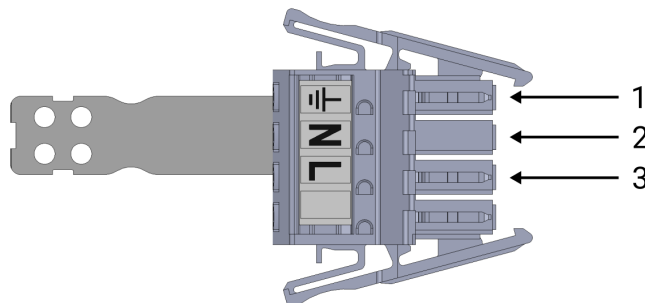
1. Introduceți șurubelnița într-o fantă plată de lângă un orificiu din conector.
2. Împingeți șurubelnița până când clema din interiorul orificiului se deschide. Țineți șurubelnița apăsată în fantă, așa cum se arată în figură.



3. Inserați terminația cablului în orificiul deschis.
4. Asigurați-vă că terminația cablului este bine poziționată, scoateți șurubelnița pentru a închide orificiul.

4.3. Cablaj sursă de alimentare: CA

Use the following scheme to attach wires to the connector.



1	Împământare	2	Neutral
3	Linie		

To connect the OEM Control Box to the power source:

1. Conectați următoarele cabluri la conector: nul, fază și împământare.
2. Conectați nulul și faza la sursa de alimentare principală. Connect the ground wire to the facility ground.
3. Plug the connector into the power source socket on the OEM Control Box.



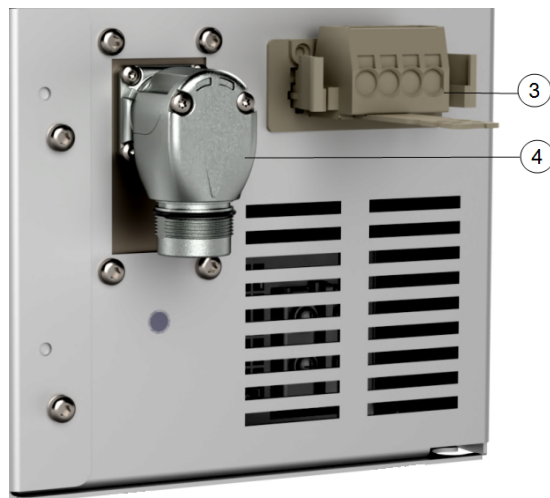
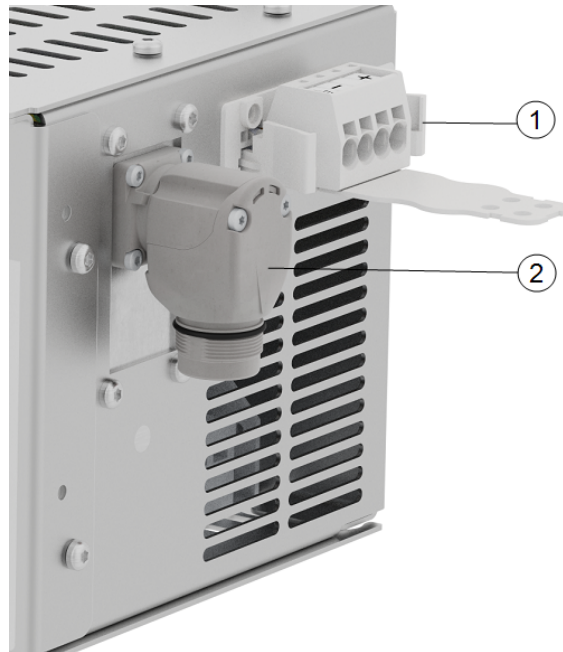
NOTIFICARE

Conectarea cablurilor la poli fără etichete poate afecta funcționarea robotului.

- Nu conectați cablurile la poli fără a le eticheta.

4.4. Robot Connection

Conectorul pentru brațul robot, ilustrat mai jos, se află lângă conectorul sursei de alimentare. Pentru detalii privind conectarea cablului de la brațul robot, consultați manualul de utilizare a robotului Universal Robots.

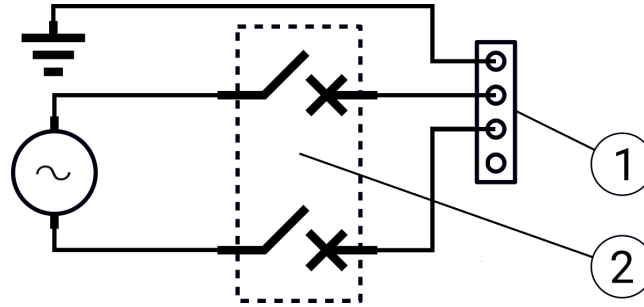


1	Conector braț robot	2	Conector CB OEM
3	Conector braț robot (e-Series)	4	Conector OEM CB (e-Series)

4.5. Circuit Breaker Installation

Utilizați un întrerupător de circuit cu doi pini pentru a proteja conectorul de intrare pentru alimentare, deoarece poate fi utilizat și pe post de comutator. Dacă se utilizează o siguranță, atunci trebuie să fie instalat un comutator cu doi poli între conectorul de intrare pentru alimentare și siguranță.

The following illustration shows the circuit breaker wiring scheme.



1 Intrare alimentare OEM

2 Circuit breaker

**ATENȚIE**

Instalarea fără siguranțe sau întrerupătoare de circuit adecvate poate duce la deteriorarea echipamentului sau rănirea personalului.

- Instalarea trebuie să respecte standardul IEC 60364.

5. Instalație electrică: varianta CC

Această secțiune descrie modul de conectare a casetei de comandă OEM la o sursă de alimentare de CC.



AVERTISMENT: PERICOL DE ELECTROCUTARE

Efectuarea instalării sau întreținerii echipamentelor conectate la o sursă de tensiune poate conduce la electrocutare.

- Asigurați-vă că echipamentul este deconectat de la sursa de alimentare înainte de a efectua lucrări de instalare sau întreținere.

Pentru informații despre conectarea produsului la o sursă de alimentare de CA, consultați [1. Instalație electrică: varianta CA de la pagina 1.](#)

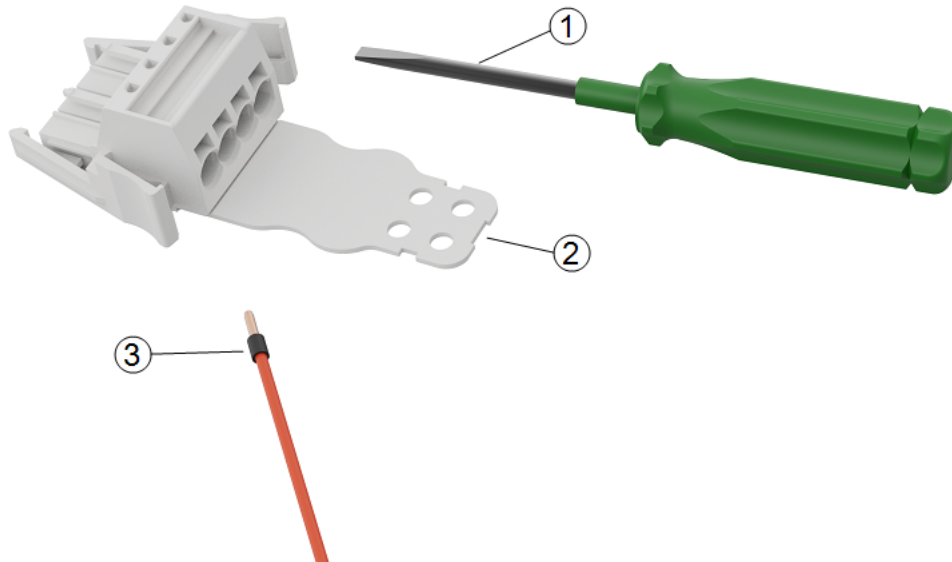
Pentru mai multe informații despre specificațiile electrice, vezi secțiunea [1.1. Specificații tehnice de la pagina 1.](#)

5.1. Componente necesare

Aveți nevoie de următoarele elemente pentru a conecta cablurile electrice:

- Conectorul mamă cu patru poli WAGO 831 (inclus la caseta de comandă OEM).
- O șurubelniță cu cap plat de 5,5 x 0,8 mm. De exemplu: WAGO 210-721.
- Trei fire cu terminații metalice.

Ilustrația de mai jos prezintă elementele necesare.

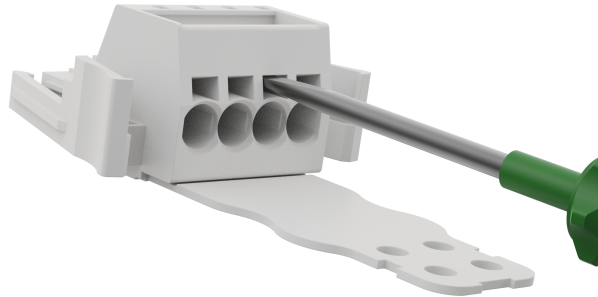


1	Sculă cu cap plat	2	Conector mamă WAGO (ilustrat în varianta CC)
3	Fir cu terminație metalică		

5.2. Cum se conectează firele la conector

Această secțiune descrie cum să conectați firele la un conector cu pârgii de blocare:

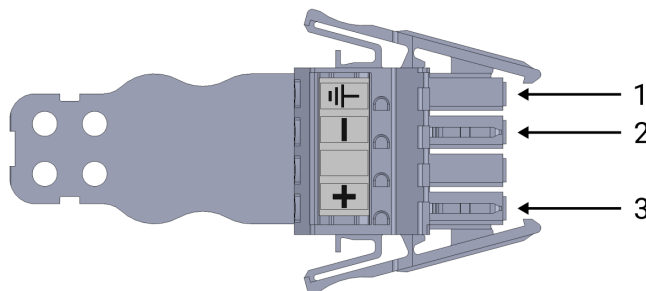
1. Introduceți șurubelnița într-o fantă plată de lângă un orificiu din conector.
2. Împingeți șurubelnița până când clema din interiorul orificiului se deschide. Țineți șurubelnița apăsată în fantă, așa cum se arată în figură.



3. Inserați terminația cablului în orificiul deschis.
4. Asigurați-vă că terminația cablului este bine poziționată, scoateți șurubelnița pentru a închide orificiul.

5.3. Cablaj sursă de alimentare: CC

Use the following scheme to attach wires to the connector.



1	Împământare	2	Negativ
3	Pozitiv		



NOTIFICARE

Inversarea polarității sursei de CC provoacă daune permanente la Caseta de comandă OEM.

Daunele cauzate de conectarea incorectă a sursei de alimentare nu sunt acoperite de garanție.

- Asigurați-vă că polaritatea este corectă înainte de a conecta sursa de alimentare.

To connect the OEM Control Box to the power source:

1. Conectați următoarele cabluri la conector: nul, fază și împământare (dacă există).
2. Conectați cablul de împământare la împământarea fabricii, în cazul în care aplicația acceptă o astfel de conexiune. Conectați cablul negativ și cel pozitiv la sursa de CC. Asigurați-vă că polaritatea este corectă.
3. Plug the connector into the power source socket on the OEM Control Box.

**NOTIFICARE**

Conectarea cablurilor la poli fără etichete poate afecta funcționarea robotului.

- Nu conectați cablurile la poli fără a le eticheta.

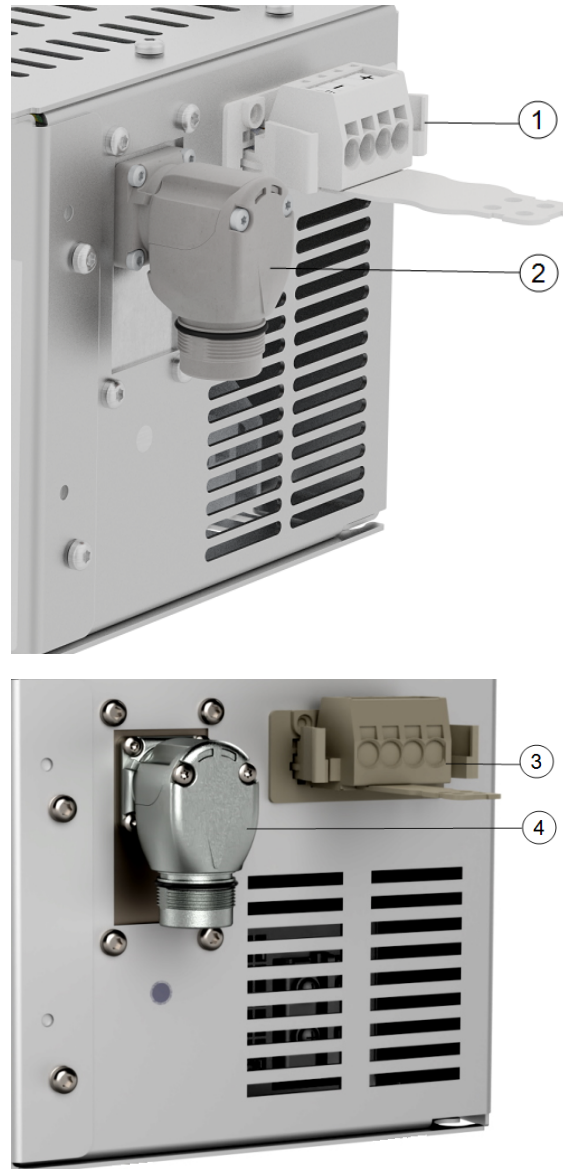
5.3.1. Circuit de pornire progresivă

Când Caseta de comandă OEM este conectată la o sursă de CC, curentul de vârf poate ajunge până la 400 A pentru 200 μ s. Acest lucru poate duce la deteriorarea sursei de CC sau închide alte dispozitive electronice conectate la ea.

- Instalați un circuit de soft start atunci când utilizați o sursă de CC.

5.4. Robot Connection

Conectorul pentru brațul robot, ilustrat mai jos, se află lângă conectorul sursei de alimentare. Pentru detalii privind conectarea cablului de la brațul robot, consultați manualul de utilizare a robotului Universal Robots.

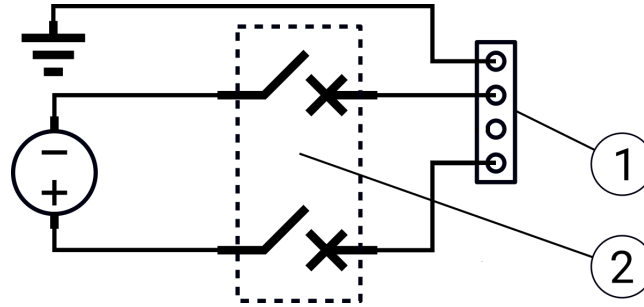


1	Conector braț robot	2	Conector CB OEM
3	Conector braț robot (e-Series)	4	Conector OEM CB (e-Series)

5.5. Circuit Breaker Installation

Utilizați un întrerupător de circuit cu doi pini pentru a proteja conectorul de intrare pentru alimentare, deoarece poate fi utilizat și pe post de comutator. Dacă se utilizează o siguranță, atunci trebuie să fie instalat un comutator cu doi poli între conectorul de intrare pentru alimentare și siguranță.

The following illustration shows the circuit breaker wiring scheme.



1	Intrare alimentare OEM	2	Circuit breaker
---	------------------------	---	-----------------


ATENȚIE

Instalarea fără siguranțe sau întrerupătoare de circuit adecvate poate duce la deteriorarea echipamentului sau rănirea personalului.

- Instalarea trebuie să respecte standardul IEC 60364.

6. Instalarea mecanică

6.1. Indicații privind mediul de lucru

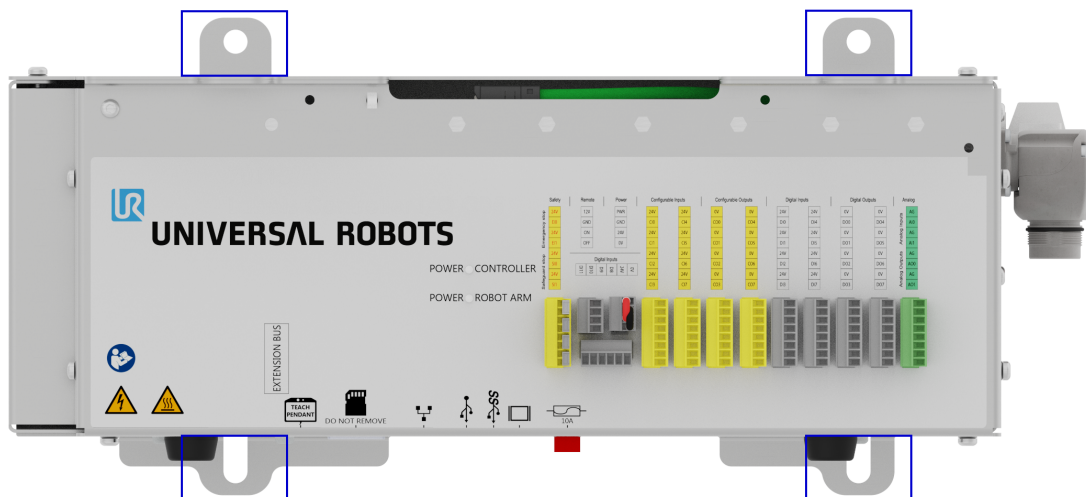
Urmați aceste indicații pentru a asigura operarea sigură a casetei de comandă OEM:

- Evitați acumularea de praf sau murdărie.
- Evitați pătrunderea apei, folosirea de solvenți și alte substanțe chimice.
- Mențineți temperatura aerului ambiant care intră în caseta de comandă OEM între 0-50°C.
- Păstrați temperatura șasiului controlerului în intervalul 0-65°C.

6.2. Montarea casetei de comandă OEM

Utilizați suporturile de montaj, evidențiate mai jos, pentru a monta OEM Control Box. În funcție de versiune, OEM Control Box poate apărea ușor diferit de ilustrația de mai jos.

Funcționalitatea nu este afectată de nicio diferență externă.



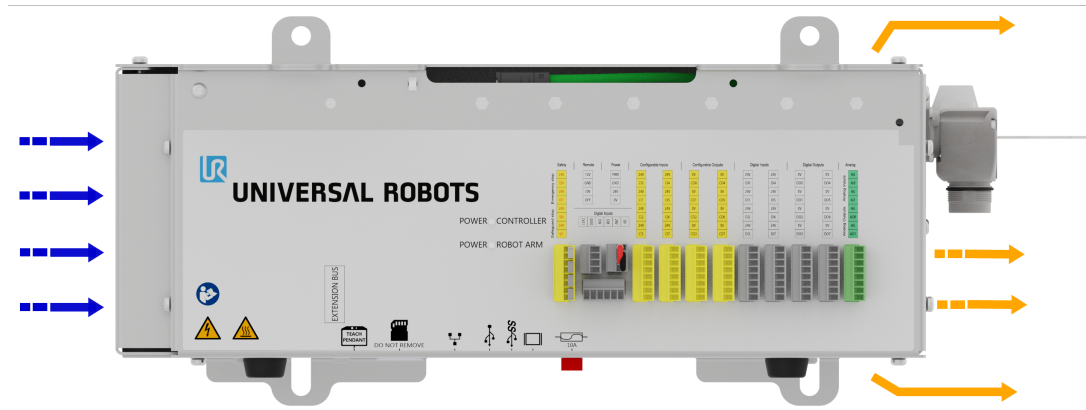
Pentru dimensiunile produsului, consultați secțiunea 1.1. [Specificații tehnice de la pagina 1.](#)

Pentru schițe cu dimensiuni, consultați secțiunea 1.4. [Schițe cu dimensiuni \[mm\] de la pagina 1.](#)

Asigurați-vă că există suficient spațiu pentru cabluri și o circulație suficientă a aerului în jurul casei de comandă.

Se recomandă un spațiu de minim 50 mm în jurul orificiilor de admisie și de evacuare a aerului și trebuie luată în considerare evitarea recirculării aerului.

Pentru mai multe informații despre disiparea căldurii, consultați [1.3. Disiparea căldurii la unitatea de comandă de la pagina 1](#). Următoarea ilustrație arată fluxul de aer.



AVERTISMENT: SUPRAFAȚĂ FIERBINTE

Fluxul insuficient de aer sau recircularea aerului cald pot cauza supraîncălzirea și oprirea casei de comandă OEM.

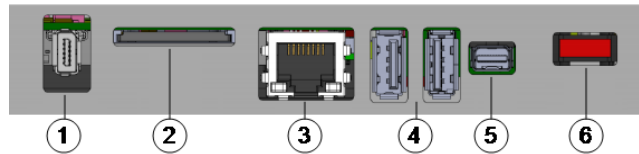
6.2.1. Împământare

Carcasa OEM Control Box este conectată electric la pinul de împământare al conectorului sursei de alimentare. Orice suprafață de montare conductivă electric trebuie, de asemenea, conectată la împământare.

7. Conectarea dispozitivelor externe

7.1. Porturi de conectare a dispozitivelor externe

Partea inferioară a casetei de comandă OEM conține un suport cu porturi pentru conectarea dispozitivelor externe. Următoarea ilustrație prezintă suportul.



1	Port pentru dispozitivul de învățare	2	Slot pentru card SD
3	Port Ethernet	4	Porturi USB
5	Mini Displayport	6	Siguranță plată mini 10 A

Port	Descriere
Dispozitivul de învățare	Port pentru conectarea dispozitivului de învățare (Dispozitivul de învățare se comercializează separat).
Ethernet	Conectează dispozitive externe care acceptă MODBUS, Ethernet/IP sau PROFINET.
Porturi USB	Conectează dispozitive USB, de exemplu un mouse, o tastatură, o unitate flash USB.
Mini Displayport	Conectează un monitor. Fluxul video de ieșire este identic cu cel de pe afișajul de la dispozitivul de învățare. Tipuri de conexiuni acceptate: <ul style="list-style-type: none"> • DP (conexiune directă). • DVI activ (folosind un convertor activ DP la DVI). • HDMI activ (folosind un convertor activ DP la HDMI).
Siguranță plată mini 10 A	Conectează o siguranță. Siguranța trebuie să fie marcată UL și să aibă un curent nominal de 10 A.
Card SD	Cardul SD este deja în portul pentru cardul SD.



NOTIFICARE

Scoaterea cardului SD în timpul funcționării poate deteriora sistemul. Nu scoateți cardul SD.

7.1.1. Conectarea unei tastaturi sau a unui monitor

Utilizați un port USB pentru a conecta o tastatură.

Utilizați mufa Mini Displayport pentru a conecta un monitor.



NOTIFICARE

Nu puteți conecta un mouse atunci când utilizați software-ul PSX.

7.1.2. Conectarea unui dispozitiv de învățare

Puteți utiliza caseta de comandă OEM PSX numai cu un dispozitiv de învățare (TP) sau cu un dispozitiv de învățare cu 3PE (3PE TP).

7.2. Dispozitive de activare

7.2.1. Conectarea unui dispozitiv de activare



NOTIFICARE

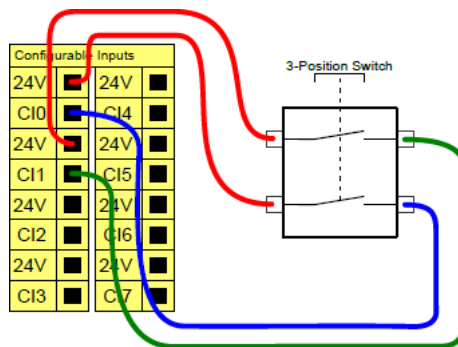
Dispozitivul de învățare cu 3PE nu este inclus la achiziționarea casetei de comandă OEM, prin urmare nu este prevăzută activarea funcționalității dispozitivului. Utilizarea unui robot UR20 sau UR30 necesită un dispozitiv extern de activare sau un dispozitiv de învățare 3PE atunci când programați sau învățați în raza de acțiune a aplicației robotului.
Vezi ISO 10218-2.

OEM Control Box acceptă următoarele configurații pentru dispozitive de activare:

- Dispozitiv de învățare 3PE
- Dispozitiv de activare cu trei poziții extern
- Dispozitiv de activare cu trei poziții extern și dispozitiv de învățare 3PE

Dispozitivul de învățare standard nu este acceptat pe roboții UR20 și UR30.

Ilustrația de mai jos arată cum se conectează un Dispozitiv de activare cu trei poziții



Notă: Cele două canale de intrare pentru intrarea dispozitivului de activare cu trei poziții au o toleranță la deviație de o secundă.

Pentru a conecta un dispozitiv de activare la un robot UR20/UR30:

- Conectați un dispozitiv de activare cu trei poziții prin portul casetei de comandă (vezi [0.1 Porturi de conectare pentru dispozitive externe la pagina 1](#)).

sau

7. Conectarea dispozitivelor externe

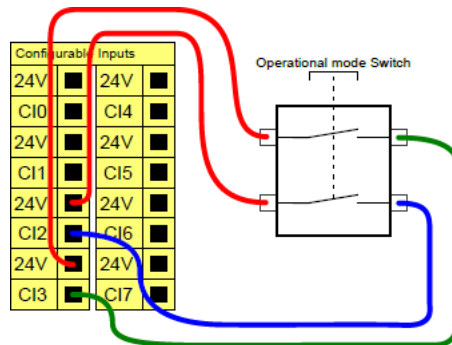
- Conectați un dispozitiv de activare cu trei poziții (vezi 0.1.1 Conectarea unui dispozitiv de activare la pagina 1) și un comutator de mod operațional (vezi 0.1.2 Conectarea unui comutator de mod operațional la pagina 1).

Pentru informații complete și detaliate despre configurațiile electrice, consultați Interfața electrică din Manualul de utilizare UR, disponibil pentru descărcare la adresa: myur.universal-robots.com/manuals

7.2.2. Conectarea unui comutator de mod operațional

Utilizarea unui Dispozitiv de activare cu trei poziții necesită utilizarea unui comutator de Mod operațional.

Ilustrația de mai jos prezintă modul de conectare a unui comutator de mod operațional.

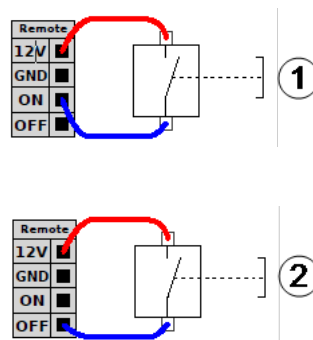


7.3. Control PORNIT/OPRIT de la distanță și Opreire de urgență

Caseta de comandă OEM necesită un buton de comandă de PORNIRE/OPRIRE de la distanță și un buton de oprire de urgență. Următoarele secțiuni descriu cum să le instalați utilizând porturile I/O.

7.3.1. Conectarea butonului de comandă PORNIRE/OPRIRE de la distanță

Imaginile de mai jos arată modul în care este conectată telecomanda Pornit/Oprit.

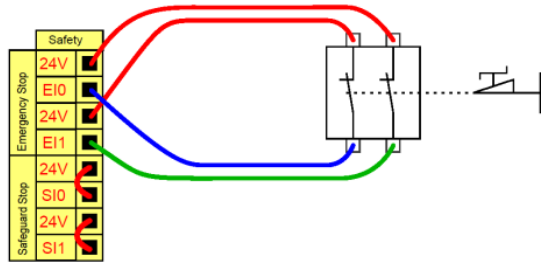


1	Stare: Pornit	2	Stare: Oprit
---	---------------	---	--------------

7.3.2. Conectarea butonului Opreire de urgență

Instalați un buton de oprire de urgență extern (E-stop) dacă dispozitivul de învățare, ce conține un buton de oprire de urgență implicit nu este conectat la caseta de comandă.

Următoarea ilustrație prezintă instalarea minimă necesară pentru butonul Oprire de urgență.



8. Specificații OEM Control Box

8.1. Specificații tehnice

Dimensiuni Casetă de comandă OEM (L x Î x A)	451 mm x 150 mm x 168 mm
Greutate Casetă de comandă OEM	CA: 4,7 kg (10,4 lbs)
	CC: 4,3 kg (9,5 lbs)
Porturi I/O Casetă de comandă OEM	16 intrări digitale, 16 ieșiri digitale, 2 intrări analogice, 2 ieșiri analogice
Sursă de alimentare Casetă de comandă OEM	24 V, max 2 A

8.2. Specificații electrice

Varianta CA

Proprietate	Min	Tipic	Max	Unit
Tensiune intrare	90	100 - 240	264	VAC
Siguranță principală externă (@ 90-200V)	15	-	16	A
Siguranță principală externă (@ 200-265V)	8	-	16	A
Frecvență semnal intrare	47	-	440	Hz
Tensiune în stand-by	-	-	<1,5	W

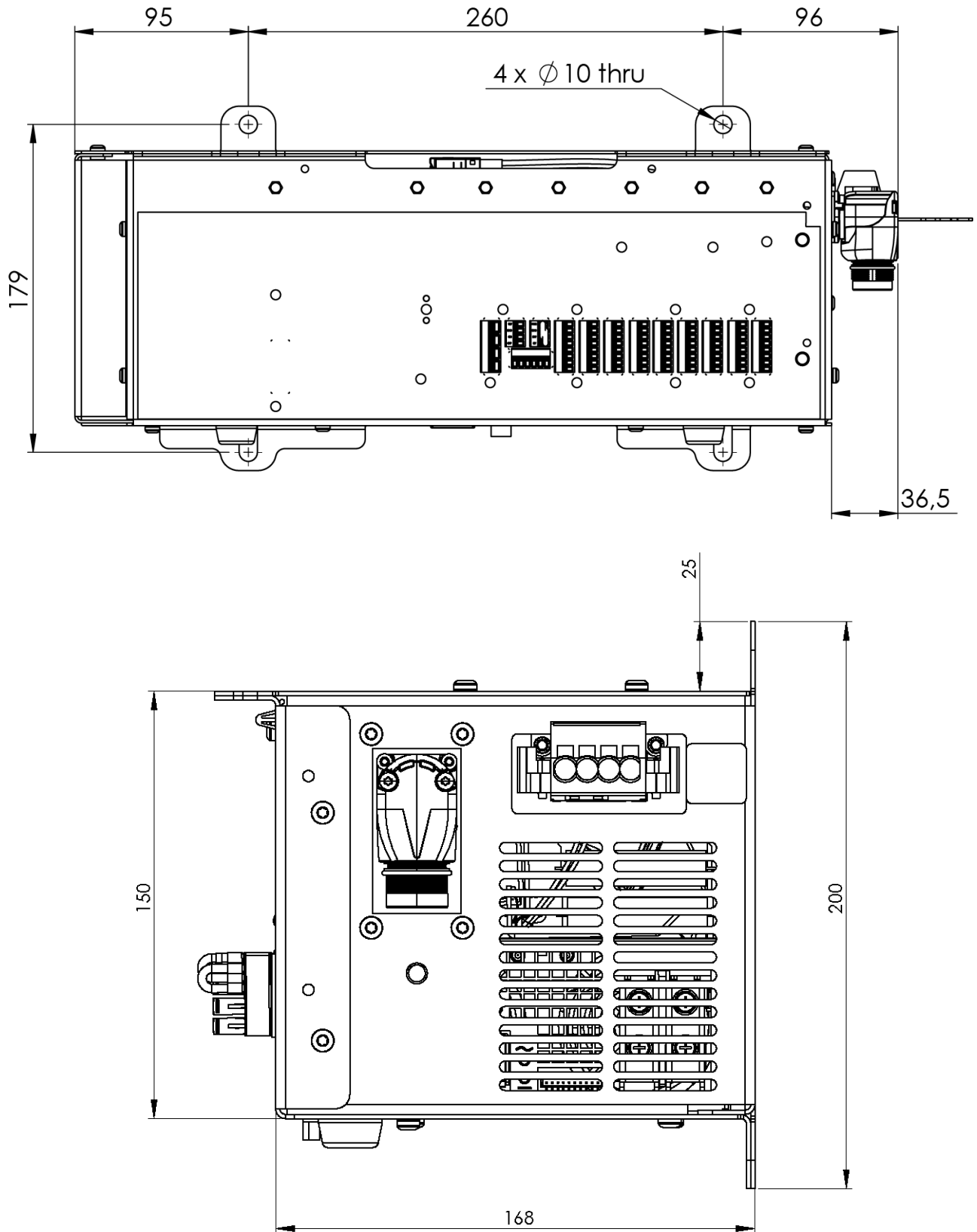
Varianta CC

Proprietate	Min	Tipic	Max	Unit
Tensiune intrare	19	24 - 48	72	VCC
Tensiune în stand-by	-	-	<7	W
Siguranță externă	-	-	100	A
Curent de vârf intrare (200)	-	-	400	A

8.3. Disiparea căldurii la unitatea de comandă

Tip robot	Max. Disiparea căldurii
UR20 & UR30	350 W
UR16e & UR10e	130 W
UR5e & UR3e	100 W

8.4. Schițe cu dimensiuni [mm]



9. Depanare

9.1. OEM Control Box Varianta CA

Simptom	Soluție posibilă
Caseta de comandă nu pornește.	Verificați dacă sursa de alimentare este cablată corect (vezi 0.1 Cablarea sursei de alimentare: CA la pagina 1).
Caseta de comandă pornește pentru câteva secunde, apoi se oprește.	Apăsarea butonului de PORNIRE mai mult de 5 secunde oprește caseta de comandă. Apăsați butonul doar 1-2 secunde.
Performanța robotului este instabilă.	<ul style="list-style-type: none"> • Verificați dacă tensiunea de intrare se încadrează în specificații (vezi 1.1 Specificații tehnice de la pagina 1) • Verificați împământarea (evitați buclele de împământare sau șuruburile slăbite).

9.2. OEM Control Box Varianta CC

Simptom	Soluție posibilă
Caseta de comandă nu pornește.	<ul style="list-style-type: none"> • Verificați dacă sursa de alimentare este cablată corect (vezi 0.1 Cablarea sursei de alimentare: CA la pagina 1). • Asigurați-vă că polaritatea sursei de CC este corectă. Inversarea polarității provoacă daune permanente la Caseta de comandă OEM.
Caseta de comandă pornește pentru câteva secunde, apoi se oprește.	Apăsarea butonului de PORNIRE mai mult de 5 secunde oprește caseta de comandă. Apăsați butonul doar 1-2 secunde.
Caseta de comandă nu pornește sau performanța robotului este instabilă.	<ul style="list-style-type: none"> • Verificați dacă tensiunea CC de intrare se încadrează în specificațiile din 1.1 Specificații tehnice de la pagina 1. • Verificați dacă sursa de CC are suficientă încărcare pentru a furniza curentul inițial sistemului.

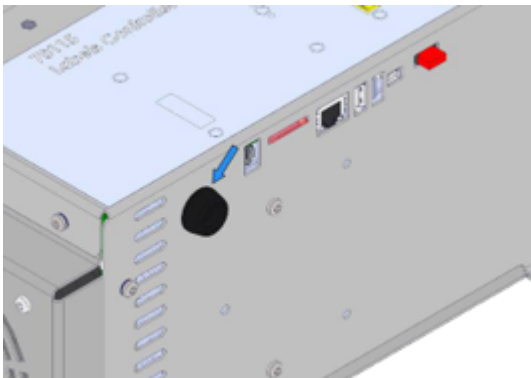
Pentru informații complete și detaliate despre configurațiile electrice, consultați Interfața electrică din Manualul de utilizare UR, disponibil pentru descărcare la adresa: myur.universal-robots.com/manuals

10. Suport de detensionare a cablului

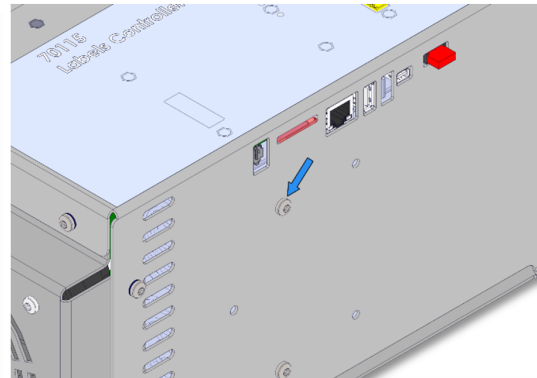
Suportul asigură reducerea tensionării cablului atunci când dispozitivul de învățare este în uz, în condiții normale de funcționare.

10.1. OEM Control Box CA

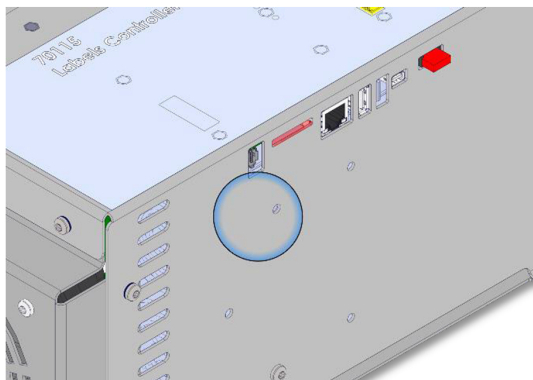
Pentru a instala și utiliza suportul de eliberare a tensionării cablului



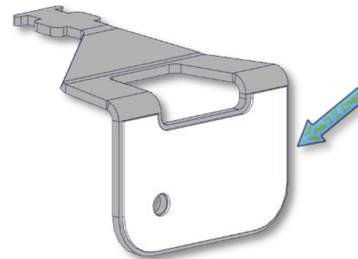
1. Scoateți manșonul



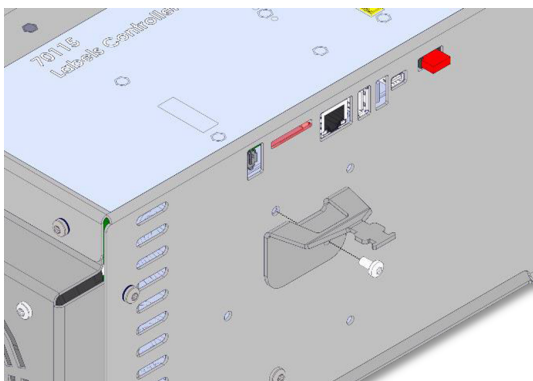
2. Scoateți șurubul



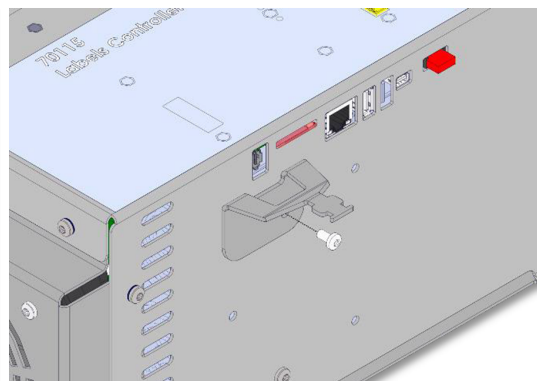
3. Curățați zona cu soluție pe bază de alcool și lăsați alcoolul să se evapore.



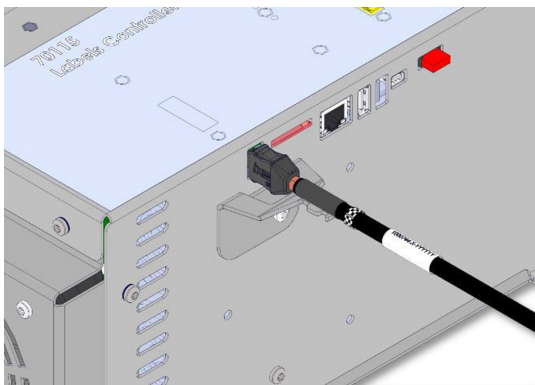
4. Îndepărtați folia de protecție de pe plasturele adeziv



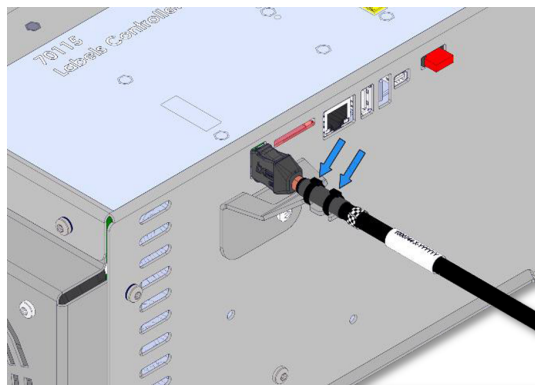
5. Aliniați suportul folosind șurubul inclus



6. Strângeți șurubul inclus (cuplu 1Nm)



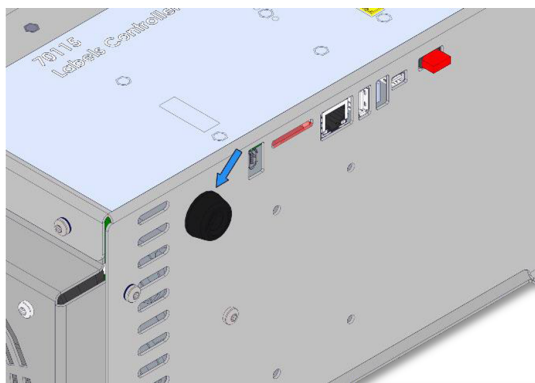
7. Conectați cablul de la TP



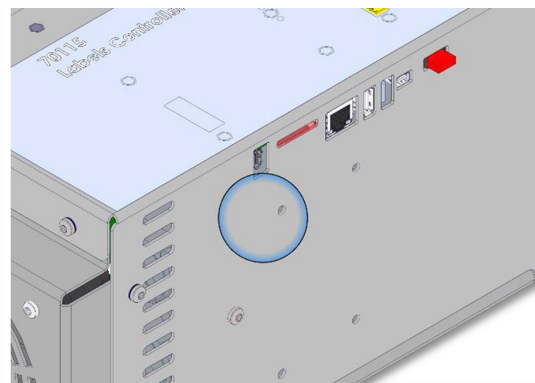
8. Fixați cablul TP cu brățelele incluse

10.2. OEM Control Box CC

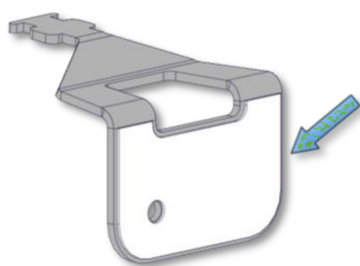
Pentru a instala și utiliza suportul de eliberare a tensionării cablului



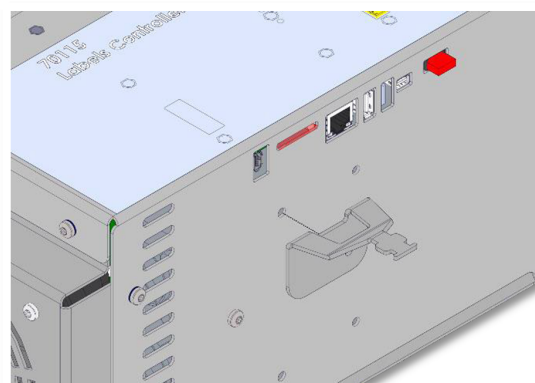
1. Scoateți manșonul

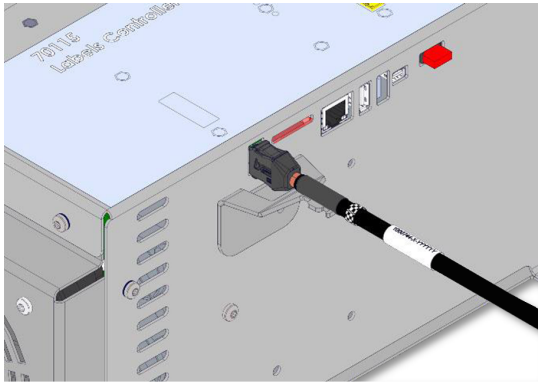


2. Curățați zona cu soluție pe bază de alcool și lăsați alcoolul să se evapore.

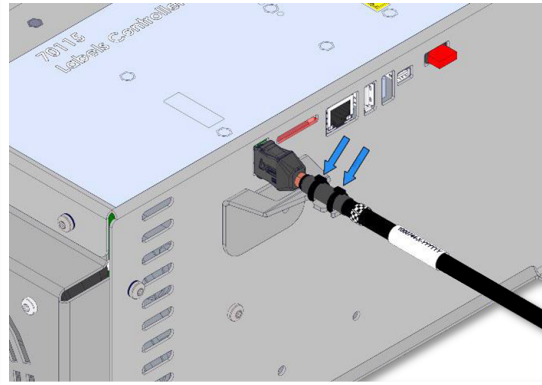


3. Îndepărtați folia de protecție de pe plasturele adeziv 4. Aliniați suportul folosind orificiul șurubului





5. Conectați cablul de la TP



6. Fixați cablul TP cu brățările incluse

11. Certificări

Această secțiune conține informații despre certificatele și declarațiile valabile pentru roboții Universal Robots cu controlere OEM.

11.1. Materialele de ambalare pentru expediere

Conform declarației furnizorilor noștri, materialele de transport pentru roboții Universal Robots respectă cerințele ISPM-15 pentru producția de materiale de ambalare din lemn și sunt marcate în conformitate cu această schemă.

11.2. Certificarea calității

Roboții Universal Robots sunt supuși unor teste interne continue și unor proceduri de testare la final de linie de fabricație. Procesele de testare UR unt revizuite și îmbunătățite permanent.

11.3. Declarații conform directivelor UE

Roboții Universal Robots sunt certificați în conformitate cu directivele de mai jos.

- **2006/42/CE - Directiva pentru mașini (MD)**
În conformitate cu Directiva pentru mașini 2006/42/CE, Universal Robots roboții sunt utilaje parțial complete și nu au un marcaj CE.
Declarația de înmatriculare conform 2006/42/CE anexa II 1.B. se află în secțiunea [Declarații de încorporare UE below](#) și [Declarații de încorporare UE below](#).
- **2011/65/UE - Restricții la utilizarea anumitor Substanțe Periculoase (RoHS)**
Vezi secțiunea [China RoHS on page 39](#).
- **2012/19/UE - Deșeurile de echipamente electrice și electronice (DEEE)**
Pentru informații privind eliminarea deșeurilor de echipamente electrice și electronice, consultați capitolul 7, Eliminarea și Mediul din manualul de utilizare al robotului.

Declarații de încorporare UE



EU Declaration of Incorporation (DOI) (in accordance with 2006/42/EC Annex II B) Traducerea instrucțiunilor originale	
Manufacturer:	Universal Robots A/S Energivej 51, DK-5260 Odense S Denmark
Person in the Community Authorized to Compile the Technical File:	David Brandt, Technology Officer, R&D Universal Robots A/S, Energivej 51, DK-5260 Odense S
Description and Identification of the Partly-Completed Machine(s):	
Product and Function:	Industrial robot multi-purpose, multi-axis manipulator with an OEM control box & with or without teach pendant (with or without 3PE). Function is determined by the completed machine (robot application or cell with end-effector, intended use and application program). Below cited documents and this declaration include: Effective October 2020: Teach Pendants with 3-Position Enabling (3PE TP) & standard Teach Pendants. Effective May 2021: UR10e specification improvement to 12.5kg maximum payload.
Model and Serial Number	e-Series robots with either AC or DC OEM controllers: UR3e OEM AC, UR5e OEM AC, UR7e OEM AC, UR10e OEM AC, UR12e OEM AC, UR16e OEM AC UR3e OEM DC, UR5e OEM DC, UR7e OEM DC, UR10e OEM DC, UR12e OEM DC, UR16e OEM DC Starting XY2021500000 and higher Factory Variantyear e-Series 3=UR3e, 5=UR5e, 7=UR7e, 0=UR10e, 1=UR12e, 2=UR10e (12kg payload), 6 = UR16e Sequential numbering, restarting at 0 each year
Incorporation:	Universal Robots e-Series OEM robots (UR3e, UR5e, UR10e and UR16e) shall only be put into service upon being integrated into a final complete machine (robot application or robot cell), which conforms with the provisions of the Machinery Directive and other applicable Directives.
It is declared that the above products fulfil, for what is supplied, the following directives as detailed below: When this partly completed machine is integrated and becomes a complete machine, the integrator is responsible for the completed machine fulfilling all applicable Directives, applying the CE mark and providing the Declaration of Conformity (DOC).	
I. Machinery Directive II. Low-voltage Directive 2014/35/EU	The following essential requirements have been fulfilled: 1.1.2, 1.1.3, 1.1.5, 1.2.4.3, 1.2.5, 1.2.6, 1.3.2, 1.3.4, 1.3.8.1, 1.3.9, 1.5.1, 1.5.5, 1.5.10, 1.7.2, 1.7.4, 4.1.2.3, 4.1.3, Annex VI. It is declared that the relevant technical documentation has been compiled in accordance with Part B of Annex VII of the Machinery Directive. Reference the LVD and the harmonized standards used below.
Reference to the harmonized standards used, as referred to in Article 7(2) of the MD & LV Directives and Article 6 of the EMC Directive:	
(I) EN ISO 13732-1:2008 as applicable, (I)(II) EN 60204-1:2018 as applicable, (II) EN 60664-1:2007, (II) EN 61140:2002/A1:2006	
Reference to other technical standards and technical specifications used:	
(I) ISO 9409-1:2004, (II) EN 60320-1:2021, IEC 61784-3:2010 [SIL2]	
The manufacturer, or his authorised representative, shall transmit relevant information about the partly completed machinery in response to a reasoned request by the national authorities. Approval of full quality assurance system by the notified body Bureau Veritas: ISO 9001 certificate #DK015892 and ISO 45001 certificate #DK015891.	

Odense Denmark, 10 January 2024

Roberta Nelson Shea, Global Technical Compliance Officer



EU Declaration of Incorporation (DOI) (in accordance with 2006/42/EC Annex II B) Traducerea instrucțiunilor originale	
Manufacturer:	Universal Robots A/S Energivej 51, DK-5260 Odense S Denmark
Person in the Community Authorized to Compile the Technical File:	David Brandt, Technology Officer, R&D Universal Robots A/S, Energivej 51, DK-5260 Odense S
Description and Identification of the Partly-Completed Machine(s):	
Product and Function:	Industrial robot multi-purpose, multi-axis manipulator with an OEM control box & with or without teach pendant (with or without 3PE). Function is determined by the completed machine (robot application or cell with end-effector, intended use and application program). Below cited documents and this declaration include: Effective October 2020: Teach Pendants with 3-Position Enabling (3PE TP) & standard Teach Pendants. Effective May 2021: UR10e specification improvement to 12.5kg maximum payload.
Model and Serial Number	e-Series robots with either AC or DC OEM controllers: UR3e OEM AC, UR5e OEM AC, UR7e OEM AC, UR10e OEM AC, UR12e OEM AC, UR16e OEM AC UR3e OEM DC, UR5e OEM DC, UR7e OEM DC, UR10e OEM DC, UR12e OEM DC, UR16e OEM DC Starting XY20215000000 and higher Factory Variantyear e-Series 3=UR3e, 5=UR5e, 7=UR7e, 0=UR10e, 1=UR12e, 2=UR10e (12kg payload), 6 = UR16e Sequential numbering, restarting at 0 each year
Incorporation:	Universal Robots e-Series OEM robots (UR3e, UR5e, UR10e and UR16e) shall only be put into service upon being integrated into a final complete machine (robot application or robot cell), which conforms with the provisions of the Machinery Directive and other applicable Directives.
It is declared that the above products fulfil, for what is supplied, the following directives as detailed below: When this partly completed machine is integrated and becomes a complete machine, the integrator is responsible for the completed machine fulfilling all applicable Directives, applying the CE mark and providing the Declaration of Conformity (DOC).	
I. Machinery Directive II. Low-voltage Directive 2014/35/EU	The following essential requirements have been fulfilled: 1.1.2, 1.1.3, 1.1.5, 1.2.4.3, 1.2.5, 1.2.6, 1.3.2, 1.3.4, 1.3.8.1, 1.3.9, 1.5.1, 1.5.5, 1.5.10, 1.7.2, 1.7.4, 4.1.2.3, 4.1.3, Annex VI. It is declared that the relevant technical documentation has been compiled in accordance with Part B of Annex VII of the Machinery Directive. Reference the LVD and the harmonized standards used below.
Reference to the harmonized standards used, as referred to in Article 7(2) of the MD & LV Directives and Article 6 of the EMC Directive: (I) EN ISO 13732-1:2008 as applicable, (I)(II) EN 60204-1:2018 as applicable, (II) EN 60664-1:2007, (II) EN 61140:2002/A1:2006	
Reference to other technical standards and technical specifications used: (I) ISO 9409-1:2004, (II) EN 60320-1:2021, IEC 61784-3:2010 [SIL2]	
The manufacturer, or his authorised representative, shall transmit relevant information about the partly completed machinery in response to a reasoned request by the national authorities. Approval of full quality assurance system by the notified body Bureau Veritas: ISO 9001 certificate #DK015892 and ISO 45001 certificate #DK015891.	

Odense Denmark, 10 January 2024


Roberta Nelson Shea, Global Technical Compliance Officer

Declarație de încorporare UE (DOI) (în conformitate cu 2006/42/CE Anexa II B) Traducerea instrucțiunilor originale	
Producător:	Universal Robots A/S Energivej 51, DK-5260 Odense S Danemarca
Persoana din comunitate autorizată să compileze fișierul tehnic:	David Brandt, ofițer cu tehnologia, departament Cercetare și Dezvoltare Universal Robots A/S, Energivej 51, DK-5260 Odense S
Descrierea și identificarea utilajului(elor) parțial complete:	
Produs și funcție:	Manipulator multifuncțional pentru roboți industriali, cu mai multe axe, cu o casetă de comandă OEM & cu sau fără dispozitiv de învățare (cu sau fără 3PE). Funcția este determinată de mașina completă (aplicație robot sau celulă cu atașament final, destinație de utilizare și program pentru aplicație). Documentele citate mai jos și această declarație includ: Începând cu luna octombrie 2020: Dispozitive de învățare cu dispozitiv de activare cu 3 poziții (3PE TP) și Dispozitive de învățare standard. În vigoare din mai 2021: Îmbunătățire la specificațiile pentru UR10e, constând în mărirea sarcinii utile maxime la 12,5kg.
Model și Număr de serie	Roboți e-Series cu controlere OEM alimentate la CA sau CC: UR3e OEM AC, UR5e OEM AC, UR7e OEM AC, UR10e OEM AC, UR12e OEM AC, UR16e OEM AC UR3e OEM DC, UR5e OEM DC, UR7e OEM DC, UR10e OEM DC, UR12e OEM DC, UR16e OEM DC Începând cu XY20215000000 și mai mare Variantă fabricăan e-Series 3=UR3e, 5=UR5e, 7=UR7e, 0=UR10e, 1=UR12e, 2=UR10e (12kg sarcină utilă), 6 = UR16e Numerotare secvențială, repornind de la 0 în fiecare an
Incorporare:	Roboții Universal Robots e-Series OEM (UR3e, UR5e, UR10e și UR16e) trebuie să fie puși în funcțiune numai după ce sunt integrați într-o mașină completă finală (celulă sau aplicație robot), care este conformă cu prevederile Directivei pentru mașini-unelte și alte Directive aplicabile.
Se declară că produsele de mai sus îndeplinesc, pentru ceea ce este furnizat, următoarele directive detaliate mai jos. Când această mașină incompletă este integrată și devine o mașină completă, integratorul este responsabil pentru determinarea faptului că această mașină completă respectă toate directivele aplicabile, are aplicat marcajul CE și este furnizată o Declarație de conformitate (DOC).	
I. Directiva pentru mașini-unelte II. Directiva 2014/35/UE pentru joasă tensiune	Au fost îndeplinite următoarele cerințe esențiale: 1.1.2, 1.1.3, 1.1.5, 1.2.4.3, 1.2.5, 1.2.6, 1.3.2, 1.3.4, 1.3.8.1, 1.3.9, 1.5.1, 1.5.5, 1.5.10, 1.7.2, 1.7.4, 4.1.2.3, 4.1.3, Anexa VI. Se declară că documentația tehnică relevantă a fost compilată conform Părții B a Anexei VII a Directivei pentru mașini-unelte. Consultați LVD și standardele armonizate folosite mai jos.
Consultați standardele armonizate folosite la care se face referință în Articolul 7(2) din Directivele MD și LV, precum și în Articolul 6 din Directiva EMC: (I) EN ISO 13732-1:2008, după caz, (I)(II) EN 60204-1:2018, după caz, (II) EN 60664-1:2007, (II) EN 61140:2002/A1:2006	
Consultați celelalte standarde și specificații tehnice folosite: (I) ISO 9409-1:2004, (II) EN 60320-1:2021, IEC 61784-3:2010 [SIL2]	
Producătorul sau reprezentantul autorizat al acestuia va transmite informații relevante cu privire la echipamentele tehnice parțial finalizate ca răspuns la o cerere motivată din partea autorităților naționale. Aprobarea sistemului complet de asigurare a calității de către organismul notificat Bureau Veritas: certificat ISO 9001 #DK015892 și certificat ISO 45001 #DK015891.	

China RoHS

Management Methods for Controlling Pollution
by Electronic Information Products
Product Declaration Table For Toxic or Hazardous Substances

表1 有毒有害物质或元素名称及含量标识格式



Product/Part Name 产品/部件名称	Toxic and Hazardous Substances and Elements 有毒有害物质或元素					
	铅 Lead (Pb)	汞 Mercury (Hg)	镉 Cadmium (Cd)	六价 Hexavalent Chromium (Cr+6)	多溴联苯 Polybrominated biphenyls (PBB)	多溴二苯醚 Polybrominated diphenyl ethers (PBDE)
UR Robots 机器人：基本系统 UR3 / UR5 / UR10 / UR3e / UR5e / UR10e UR16e / UR20 / UR30	X	O	X	O	X	X

O: Indicates that this toxic or hazardous substance contained in all of the homogeneous materials for this part is below the limit requirement in SJ/T11363-2006.

O: 表示该有毒有害物质在该部件所有均质材料中的含量均在SJ/T 11363-2006规定的限量要求以下。

X: Indicates that this toxic or hazardous substance contained in at least one of the homogeneous materials used for this part is above the limit requirement in SJ/T11363-2006.

X: 表示该有毒有害物质至少在该部件的某一均质材料中的含量超出SJ/T 11363-2006规定的限量要求。
(企业可在此处，根据实际情况对上表中打“X”的技术原因进行进一步说明。)

Items below are wear-out items and therefore can have useful lives less than environmental use period:
下列项目是损耗品,因而它们的有用环境寿命可能短于基本系统和可选项目的使用时间:

Drives, Gaskets, Probes, Filters, Pins, Cables, Stiffener, Interfaces
电子驱动器, 垫圈, 探针, 过滤器, 别针, 缆绳, 加强筋, 接口

Refer to product manual for detailed conditions of use.
详细使用情况请阅读产品手册。

Universal Robots encourages that all Electronic Information Products be recycled but does not assume responsibility or liability.
Universal Robots 鼓励回收再利用所有的电子信息产品, 但 Universal Robots 不负任何责任或义务

To the maximum extent permitted by law, Customer shall be solely responsible for complying with, and shall otherwise assume all liabilities that may be imposed in connection with, any legal requirements adopted by any governmental authority related to the Management Methods for Controlling Pollution by Electronic Information Products (Ministry of Information Industry Order #39) of the Peoples Republic of China otherwise encouraging the recycle and use of electronic information products. Customer shall defend, indemnify and hold Universal Robots harmless from any damage, claim or liability relating thereto. At the time Customer desires to dispose of the Products, Customer shall refer to and comply with the specific waste management instructions and options set forth at www.universal-robots.com/about-universal-robots/social-responsibility and www.teradyne.com/company/corporate-social-responsibility, as the same may be amended by Teradyne or Universal Robots.

Nume software: PolyScope X
Versiune software: 10.8
Versiune document: 20.10.71