



UNIVERSAL ROBOTS

# Installation Guide

## OEM Control Box







720-781-00



Podatki iz tega dokumenta so last podjetja Universal Robots A/S in jih ni dovoljeno razmnoževati, v celoti ali delno, brez predhodnega pisnega dovoljenja podjetja Universal Robots A/S. Podatki v tem dokumentu se lahko spremenijo brez obvestila in niso zavezujoči za podjetje Universal Robots A/S. Ta priročnik se redno pregleduje in revidira.

Universal Robots A/S ne prevzema odgovornosti za morebitne napake ali pomanjkljivosti v tem dokumentu.

Avtorske pravice © 2019-2025 podjetja Universal Robots A/S.

Logotip Universal Robots je registrirana blagovna znamka podjetja Universal Robots A/S.

# Vsebina

<b>1. Uvod</b>	<b>8</b>
1.1. O tem dokumentu	8
1.2. Vsebina paketa	8
1.3. Company Details	8
<b>2. Cleaning Your Robot</b>	<b>9</b>
2.1. Dnevno čiščenje	9
2.2. Dodatno čiščenje	9
<b>3. Varnost</b>	<b>10</b>
3.1. Tipi varnostnih sporočil	10
3.2. Splošni varnostni ukrepi	11
<b>4. Električna namestitev: različica AC</b>	<b>13</b>
4.1. Zahtevani predmeti	13
4.2. Priklop žic na konektor	14
4.3. Ožičenje napajanja: AC	14
4.4. Robot Connection	15
4.5. Namestitev prekinitvenega stikala	15
<b>5. Električna namestitev: različica DC</b>	<b>17</b>
5.1. Zahtevani predmeti	17
5.2. Priklop žic na konektor	18
5.3. Ožičenje napajanja: DC	18
5.3.1. Tokokrog mehkega zagona	19
5.4. Robot Connection	19
5.5. Namestitev prekinitvenega stikala	20
<b>6. Mehanska namestitev</b>	<b>21</b>
6.1. Smernice za delovno okolje	21
6.2. Vgradnja krmilne omarice OEM	21
6.2.1. Ozemljitev	22
<b>7. Priklop zunanjih naprav</b>	<b>23</b>
7.1. Vrata priključka zunanje naprave	23
7.1.1. Priklop tipkovnice ali monitorja	23
7.1.2. Priklop programirne enote	24
7.2. Naprave za omogočanje	24
7.2.1. Povezovanje naprave za omogočanje	24
7.2.2. Povezovanje stikala za preklop načina delovanja	25
7.3. Oddaljeni nadzor za VKLOP/IZKLOP in Zaustavitev v sili	25



7.3.1. Priklop oddaljenega nadzora za VKLOP/IZKLOP .....	25
7.3.2. Priklop oddaljene zaustavitve v sili .....	25
<b>8. OEM Control Box Specifikacije .....</b>	<b>27</b>
8.1. Tehnične specifikacije .....	27
8.2. Električne specifikacije .....	27
8.3. Odvajanje toplote krmilne omarice .....	27
8.4. Načrti z dimenzijami [mm] .....	28
<b>9. Odpravljanje težav .....</b>	<b>29</b>
9.1. OEM Control Box različica AC .....	29
9.2. OEM Control Box različica DC .....	29
<b>10. Nosilec za podporo kabla .....</b>	<b>30</b>
10.1. OEM Control Box AC .....	30
10.2. OEM Control Box DC .....	31
<b>11. Certifikati .....</b>	<b>33</b>
11.1. Material za prevoz .....	33
11.2. Potrdilo o kakovosti .....	33
11.3. Deklaracije v skladu s smernicami EU .....	33



# 1. Uvod

## 1.1. O tem dokumentu

Ta priručnik opisuje namestitev Universal Robots krmilne omarice OEM s temi velikostmi Universal Robots robotovih rok: UR3e, UR5e, UR10e, UR16e, UR20 in UR30.

Opisana je namestitev za različico AC in DC.



### OBVESTILO

Universal Robots disclaims any liability, even if all guidelines in this document are followed.

## 1.2. Vsebina paketa

V paketu so naslednji deli:

- Krmilna omarica OEM
- This document
- Ženski 4-polni konektor WAGO 831
- Nosilec za podporo kabla

## 1.3. Company Details

Universal Robots A/S

Energivej 25, 5260 Odense S, Denmark

+45 89 93 89 89

<https://www.universal-robots.com>



## 2. Cleaning Your Robot

### 2.1. Dnevno čiščenje

Prah/umazanijo/olje lahko z robotove roke/programirne enote odstranite s krpo ter enim od teh čistilnih sredstev: voda, 70 % izopropilni alkohol, 10 % etanol ali 10 % mešanica Naphtha. V redkih primerih so na členih lahko vidne sledi masti. To ne vpliva na delovanje, uporabo ali življenjsko dobo člena.

### 2.2. Dodatno čiščenje

Za temeljito čiščenje robota podjetje Universal Robots priporoča čiščenje s 70 % izopropilnim alkoholom.

1. Očistite robota z mikro krpo ter 70 % izopropilnim alkoholom.
2. Pustite, da 70 % izopropilni alkohol deluje na robotu 5 minut, nato pa robota očistite po splošnih navodilih za čiščenje.

**NE UPORABLJAJTE BELILA.** Ne uporabljajte belila ali razredčenih čistilnih sredstev.

## 3. Varnost

### 3.1. Tipi varnostnih sporočil

**Opis**

Varnostna sporočila so namenjena poudarjanju pomembnih informacij. Preberite vsa sporočila in pomagajte pri zagotovitvi varnosti in preprečevanju poškodb osebja in izdelkov. Vrste varnostnih sporočil so določene spodaj.

**OPOZORILO**

Nakazuje nevarno tveganje, ki lahko povzroči smrt ali hude poškodbe, če se mu ne izognete.

**OPOZORILO: ELEKTRIKA**

Nakazuje nevarno električno tveganje, ki lahko povzroči smrt ali hude poškodbe, če se mu ne izognete.

**OPOZORILO: VROČA POVRŠINA**

Označuje nevarno vročo površino, kjer lahko pride do poškodb zaradi stika in brezkontaktne bližine.

**PREVIDNO**

Nakazuje nevarno tveganje, ki lahko povzroči hude poškodbe.

**OZEMLJITEV**

Označuje ozemljitev.

**ZAŠČITNA OZEMLJITEV**

Označuje zaščitno ozemljitev.

**OBVESTILO**

Označuje tveganje škode na opremi in/ali informacije, na katere morate biti pozorni.

**PREBERITE PRIROČNIK**

Označuje podrobnejše informacije, ki jih morate prebrati v priročniku.

## 3.2. Splošni varnostni ukrepi

Pred namestitvijo ali upravljanjem krmilne omarice OEM preberite splošna varnostna sporočila spodaj. Če želite več informacij o varnosti, si preberite poglavje Varnost v uporabniškem priročniku Universal Robots.



### OPOZORILO

Če ne opravite preverjanja in potrditve preventivnih ukrepov in funkcionalnosti, lahko to povzroči smrt ali hude telesne poškodbe.

- Zagotovite, da so vsi postopki za zmanjšanje tveganja opravljeni in implementirani.



### OPOZORILO

Če ne opravite ocene tveganja pred namestitvijo in upravljanjem, lahko to povzroči škodo na opremi ali telesne poškodbe.

- Pred namestitvijo in začetkom uporabe opravite oceno tveganja.
- Preberite Uporabniški priročnik za robote UR in Servisni priročnik za robote UR.



### OPOZORILO: ELEKTRIKA

Namestitev ali servisiranje opreme, ki je priključena na napajanje, lahko povzroči električni udar.

- Pred namestitvijo ali servisnimi deli poskrbite, da je oprema izključena iz napajanja.



### PREVIDNO

Nepravilna namestitev ali nepravilen servisni poseg lahko privede do škode na opremi ali do telesnih poškodb osebja.

- Samo ustrezno usposobljeno osebje lahko opravi namestitev, zagon in vzdrževalna dela.
- Preberite Uporabniški priročnik za robote UR in Servisni priročnik za robote UR.



### OZEMLJITEV

Incorrect connection of the power source or ground wires can result in equipment damage or personnel injury.

Damage caused by invalid power source connection is not covered by warranty. Before starting the operation:

- Ensure that the power source wiring is correct.
- Ensure that the grounding is correct.

**OBVESTILO**

Elektrostatična razelektritev (ESD) lahko poškoduje občutljive komponente v krmilni omarici OEM.

- Pri zamenjavi električnih vmesnikov krmilne omarice OEM vedno nosite zaščitni trak ESD.

# 4. Električna namestitev: različica AC

V tem razdelku je opisan priklop krmilne omarice OEM na napajanje AC.



**OPOZORILO: ELEKTRIKA**

Namestitev ali servisiranje opreme, ki je priključena na napajanje, lahko povzroči električni udar.

- Pred namestitvijo ali servisnimi deli poskrbite, da je oprema izključena iz napajanja.

Če želite več informacij o priklopu izdelka na vir napajanja DC, glejte [1. Električna namestitev: različica DC na strani 1.](#)

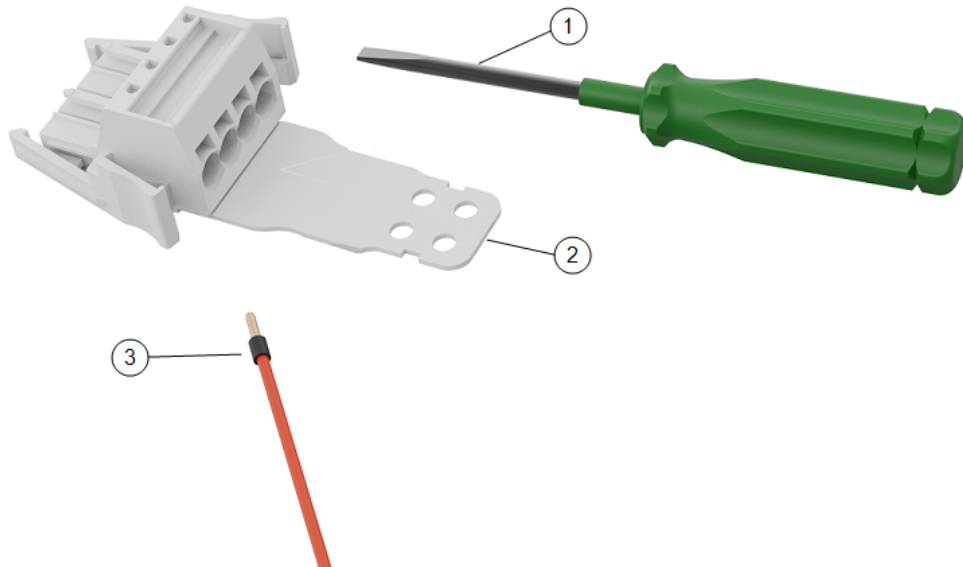
Za več informacij o električnih specifikacijah glejte razdelek [1.1. Tehnične specifikacije na strani 1.](#)

## 4.1. Zahtevani predmeti

Za povezavo žic potrebujete te predmete:

- Ženski 4-polni konektor WAGO 831 (priložen krmilni omarici OEM).
- Izvijalč s ploščato glavo, 5,5 x 0,8 mm. Na primer: WAGO 210-721.
- Tri žice z ojačitvami.

Slika spodaj prikazuje zahtevane predmete.

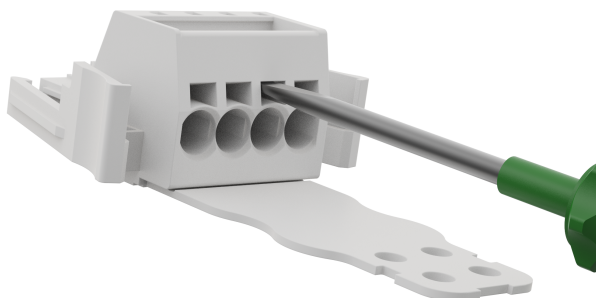


1	Orodje s ploščato konico	2	Ženski konektor WAGO (prikazan kot AC)
3	Žica z ojačitvami		

## 4.2. Priklop žic na konektor

V tem razdelku je opisano, kako priklopite žice na konektor z zaklepnimi ročicami:

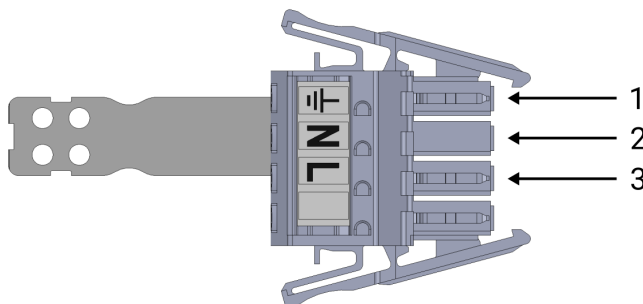
1. V plosko režo ob luknji konektorja vstavite izvijač.
2. Potisnite izvijač toliko, da se objemka znotraj luknje odpre. Zadržite izvijač v luknji, kot je prikazano.



3. Vstavite ojačitev žice v odprto luknjo.
4. Preverite, da je ojačitev žice trdno nameščena, odstranite izvijač, da zaprete luknjo.

## 4.3. Ožičenje napajanja: AC

Upoštevajte to shemo za priklop žic na konektor.



1	Ozemljitev	2	Nevtralno
3	Vrstica		

Priklop krmilne omarice OEM na napajanje:

1. Na konektor priključite te žice: nevtralno, linijo in ozemljitev.
2. Priključite nevtralne in linijske žice na glavno napajanje. Priključite ozemljitveno žico na ozemljitev objekta.
3. Priklopite konektor v vtičnico vira napajanja na krmilni omarici OEM.



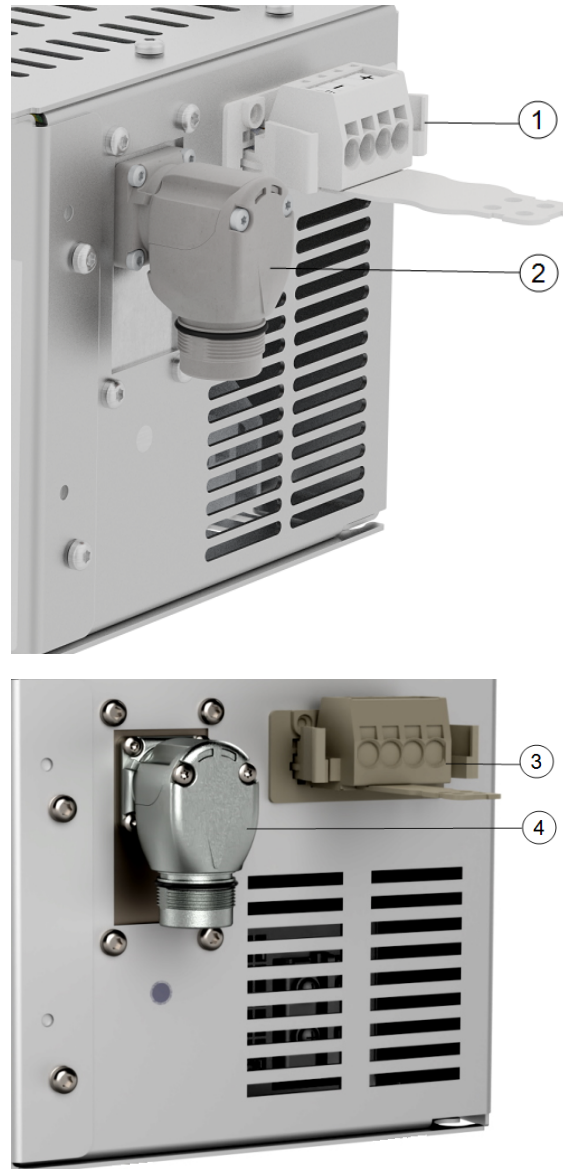
### OBVESTILO

Priklop žic na terminale brez oznak lahko vpliva na delovanje robota.

- Ne priklopljajte žic na terminale brez oznak.

## 4.4. Robot Connection

Konektor robotove roke, prikazan spodaj, je ob konektoru napajanja. Podrobne informacije o priklopu kabla robotove roke so na voljo v uporabniškem priročniku Universal Robots.

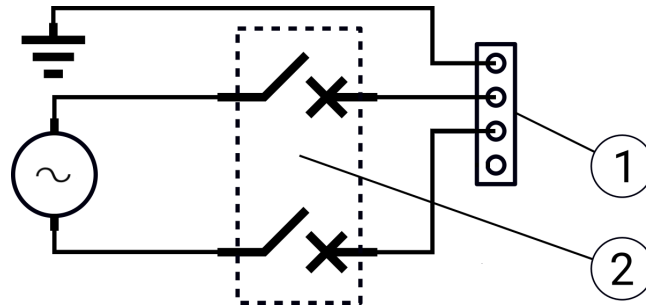


1	Konektor robotove roke	2	Konektor OEM KM
3	Konektor robotove roke (e-Series)	4	Konektor OEM KM (e-Series)

## 4.5. Namestitev prekinitvenega stikala

Za zaščito konektorja vhodnega napajanja uporabite dvojno prekinitveno stikalo, ki ga lahko uporabite tudi kot stikalo za preklap. Če uporabite varovalko, morate med varovalko in konektorjem vhodnega napajanja namestiti dvopolno stikalo za preklap.

Na sliki spodaj je prikazana shema ožičenja prekinitvenega stikala.



1	Vhodno napajanje OEM
---	----------------------

2	Prekinitveno stikalo
---	----------------------



### PREVIDNO

Če ne namestite ustreznih varovalk ali prekinitvenih stikal, lahko pride do poškodb opreme ali telesnih poškodb osebja.

- Namestitev mora biti skladna s standardom IEC 60364.

# 5. Električna namestitev: različica DC

V tem razdelku je opisan priklop krmilne omarice OEM na napajanje DC.



**OPOZORILO: ELEKTRIKA**

Namestitev ali servisiranje opreme, ki je priključena na napajanje, lahko povzroči električni udar.

- Pred namestitvijo ali servisnimi deli poskrbite, da je oprema izključena iz napajanja.

Če želite več informacij o priklopu izdelka na vir napajanja DC, glejte [1. Električna namestitev: različica AC na strani 1.](#)

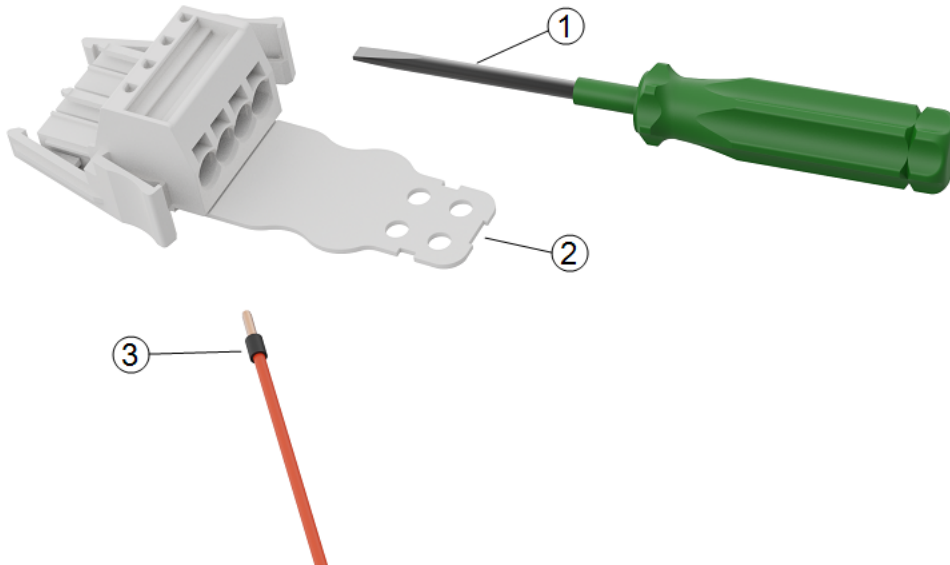
Za več informacij o električnih specifikacijah glejte razdelek [1.1. Tehnične specifikacije na strani 1.](#)

## 5.1. Zahtevani predmeti

Za povezavo žic potrebujete te predmete:

- Ženski 4-polni konektor WAGO 831 (priložen krmilni omarici OEM).
- Izvijalč s ploščato glavo, 5,5 x 0,8 mm. Na primer: WAGO 210-721.
- Tri žice z ojačitvami.

Slika spodaj prikazuje zahtevane predmete.

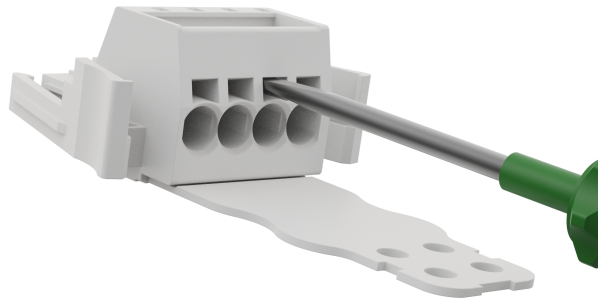


1	Orodje s ploščato konico	2	Ženski konektor WAGO (prikazan kot DC)
3	Žica z ojačitvami		

## 5.2. Priklop žic na konektor

V tem razdelku je opisano, kako priklopite žice na konektor z zaklepnimi ročicami:

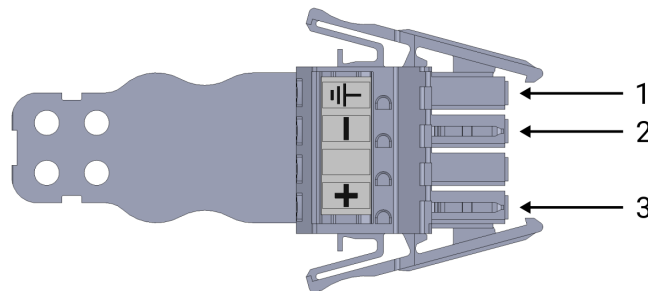
1. V plosko režo ob luknji konektorja vstavite izvijač.
2. Potisnite izvijač toliko, da se objemka znotraj luknje odpre. Zadržite izvijač v luknji, kot je prikazano.



3. Vstavite ojačitev žice v odprto luknjo.
4. Preverite, da je ojačitev žice trdno nameščena, odstranite izvijač, da zaprete luknjo.

## 5.3. Ožičenje napajanja: DC

Upoštevajte to shemo za priklop žic na konektor.



1	Ozemljitev	2	Negativno
3	Pozitivno		



### OBVESTILO

Obračanje polarnosti vira enosmernega toka (DC) povzroči trajno poškodbo škatle krmilne omarice OEM.

Gmotne škode, ki nastane zaradi napačnega priklopa napajanja, ni mogoče popraviti v sklopu garancije.

- Pred priklopom napajanja preverite, da je polarnost pravilna.

Priklop krmilne omarice OEM na napajanje:

1. Na konektor priključite te žice: nevtralno, linijo in ozemljitev (če je podprto).
2. Priključite ozemljitveno žico na ozemljitev objekta, če uporaba podpira takšno povezavo. Priključite negativne in pozitivne žice na vir enosmernega toka (DC). Preverite, da je polarnost ustrezna.
3. Priklopite konektor v vtičnico vira napajanja na krmilni omarici OEM.

**OBVESTILO**

Priklop žic na terminale brez oznak lahko vpliva na delovanje robota.

- Ne priklopljajte žic na terminale brez oznak.

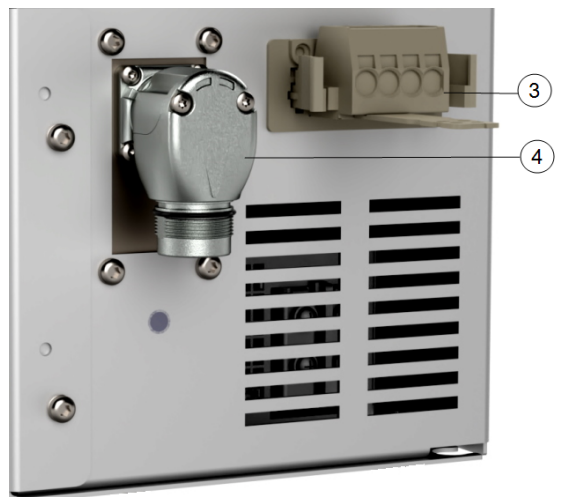
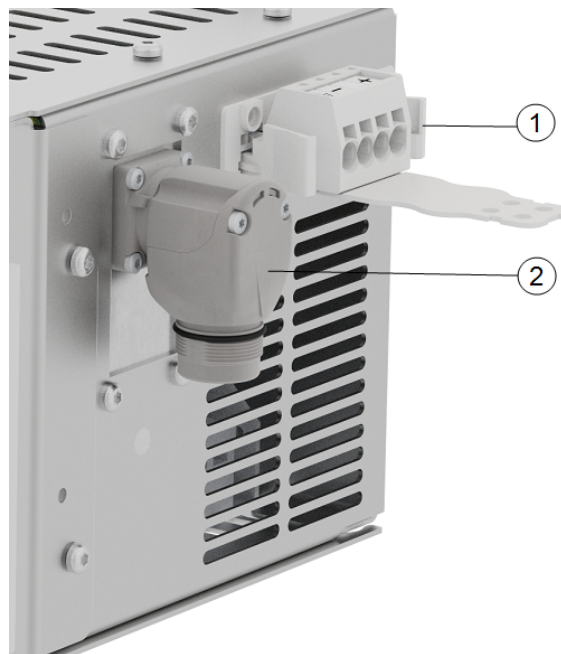
### 5.3.1. Tokokrog mehkega zagona

Ko je krmilna omarica OEM priključena na vir enosmernega toka (DC), lahko vstopni tok doseže do 400 A za 200  $\mu$ s. To lahko poškoduje vir enosmernega toka (DC) ali izklopi drugo elektroniko, povezano na ta vir.

- Namestitev tokokroga mehkega zagona z uporabno vira enosmernega toka (DC).

## 5.4. Robot Connection

Konektor robotove roke, prikazan spodaj, je ob konektorju napajanja. Podrobne informacije o priklopu kabla robotove roke so na voljo v uporabniškem priročniku Universal Robots.

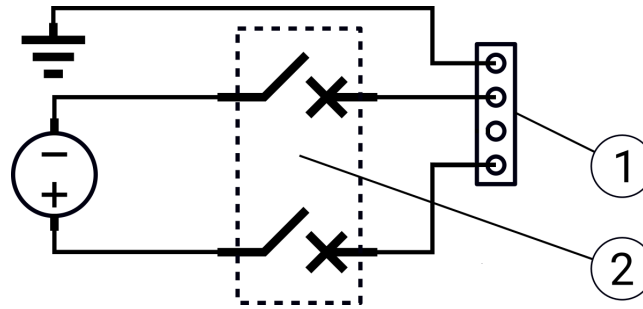


1	Konektor robotove roke	2	Konektor OEM KM
3	Konektor robotove roke (e-Series)	4	Konektor OEM KM (e-Series)

## 5.5. Namestitev prekinitvenega stikala

Za zaščito konektorja vhodnega napajanja uporabite dvojno prekinitveno stikalo, ki ga lahko uporabite tudi kot stikalo za preklop. Če uporabite varovalko, morate med varovalko in konektorjem vhodnega napajanja namestiti dvopolno stikalo za preklop.

Na sliki spodaj je prikazana shema ožičenja prekinitvenega stikala.



1	Vhodno napajanje OEM	2	Prekinitveno stikalo
---	----------------------	---	----------------------



### PREVIDNO

Če ne namestite ustreznih varovalk ali prekinitvenih stikal, lahko pride do poškodb opreme ali telesnih poškodb osebja.

- Namestitev mora biti skladna s standardom IEC 60364.

## 6. Mehanska namestitvev

### 6.1. Smernice za delovno okolje

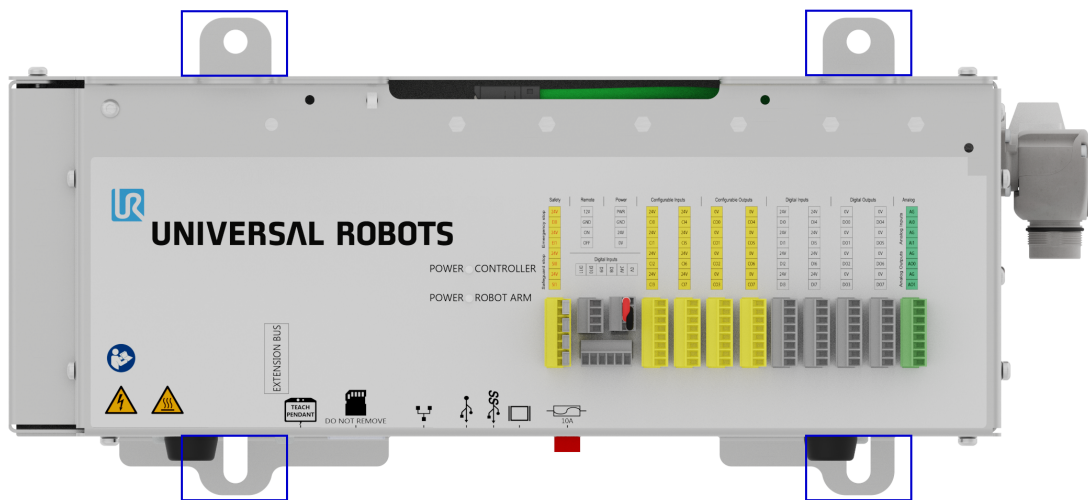
Upoštevajte te smernice, da zagotovite zanesljivo delovanje krmilne omarice OEM:

- Vzdržujte delovno okolje brez prahu in umazanije.
- Hranite ločeno od vode, topil in kemikalij.
- Temperatura zunanje zraka do krmilne omarice OEM naj bo med 0 in 50 °C.
- Temperatura aluminijastega okvirja krmilne omarice naj bo med 0 in 65 °C.

### 6.2. Vgradnja krmilne omarice OEM

Za pritrditev OEM Control Box uporabite ohišja za namestitvev, označena spodaj. Vaša OEM Control Box se lahko glede na različico razlikuje od slike spodaj.

Zunanje razlike ne vplivajo na delovanje.



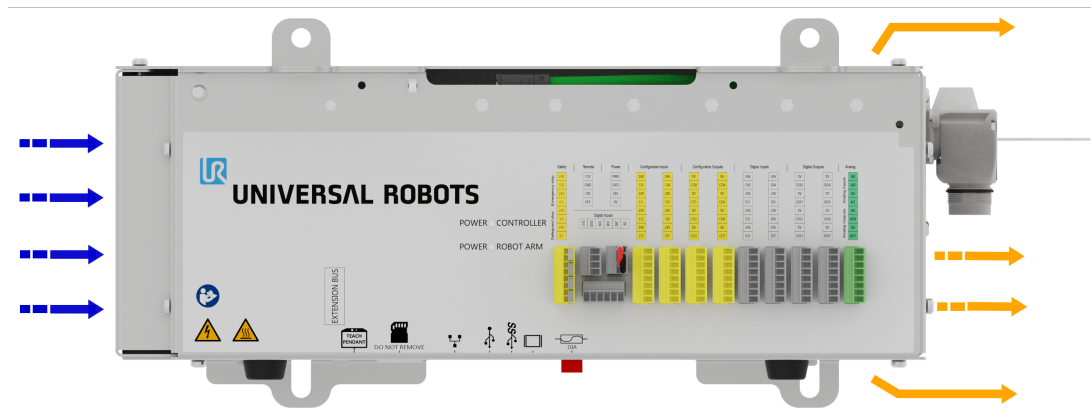
Za informacije o dimenzijah izdelka glejte razdelek 1.1. Tehnične specifikacije na strani 1.

Za načrte z dimenzijami glejte razdelek 1.4. Načrti z dimenzijami [mm] na strani 1.

Preverite, da je okoli krmilne omarice dovolj prostora za kable in kroženje zraka.

Okoli odprtin za dovod in odvod zraka je priporočeno najmanj 50 mm prostora, upoštevajte tudi preprečevanje vnovičnega kroženja zraka.

Za več informacij o odvajanju toplote glejte 1.3. [Odvajanje toplote krmilne omarice na strani 1](#). Na sliki spodaj je prikazan pretok zraka.



#### OPOZORILO: VROČA POVRŠINA

Nezadosten pretok zraka ali vnovično kroženje toplega zraka lahko povzroči pregrevanje in izklop krmilne omarice OEM.

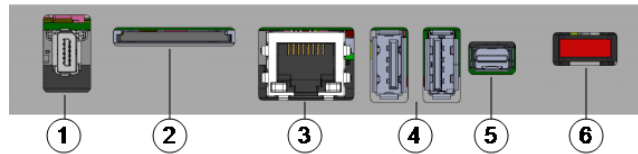
### 6.2.1. Ozemljitev

Ohišje OEM Control Box je električno priključeno na ozemljitveni pin priključka vira napajanja. Ozemljitev mora biti izvedena za vsako prevodno površino za montažo.

# 7. Priklop zunanjih naprav

## 7.1. Vrata priključka zunanje naprave

Na spodnji strani krmilne omarice OEM je nosilec z vrati za priklop zunanjih naprav. Na sliki spodaj je prikazan nosilec.



1	Vrata programirne enote	2	Reža za kartico SD
3	Vrata Ethernet	4	Vrata USB
5	Mini Displayport	6	Varovalka 10 A mini rezila

Vrata	Opis
Programirna enota	Vrata za povezavo programirne enote (programirna enota je naprodaj ločeno).
Ethernet	Priklop zunanjih naprav, ki podpirajo MODBUS, Ethernet/IP ali PROFINET.
Vrata USB	Priklop naprav USB, na primer miška, tipkovnica ali ključek USB.
Mini Displayport	Priklop monitorja. Izhodni video tok prikazuje isto sliko kot na programirni enoti. Podprti priključki: <ul style="list-style-type: none"> <li>• DP (neposredna povezava).</li> <li>• Aktivni DVI (z uporabo aktivnega pretvornika iz DP na DVI).</li> <li>• Aktivni HDMI (z uporabo aktivnega pretvornika iz DP na HDMI).</li> </ul>
Varovalka 10 A mini rezila	Priklop varovalke. Varovalka mora biti označena z UL in z nazivnim tokom 10 A.
Kartica SD	Kartica SD je že v reži.



**OBVESTILO**

Če odstranite kartico SD med delovanjem, lahko poškodujete sistem. Ne odstranite kartice SD.

### 7.1.1. Priklop tipkovnice ali monitorja

Tipkovnico lahko priklopite prek vrat USB.

Za priključitev zaslona uporabite mini Displayport.



**OBVESTILO**

Če uporabljate programsko opremo PSX, ne morete povezati miške.

## 7.1.2. Priklop programirne enote

Krmilno omarico OEM PSX lahko uporabljate samo s programirno enoto (TP) ali programirno enoto 3PE (3PE TP).

## 7.2. Naprave za omogočanje

### 7.2.1. Povezovanje naprave za omogočanje



#### OBVESTILO

Programirna enota 3PE ni vključena pri nakupu krmilne omarice OEM, zato omogočanje delovanja naprave ni zagotovljeno.

Uporaba robotov UR20 ali UR30 zahteva zunanjo napravo za omogočanje ali programirno enoto 3PE za programiranje ali učenje v sklopu uporabe robota.

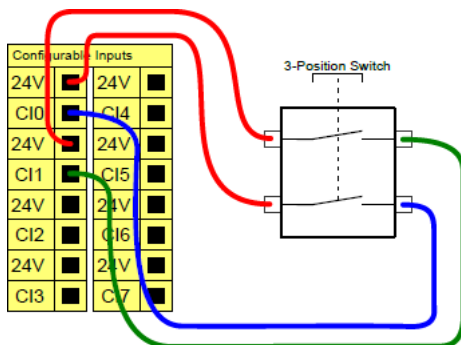
Glejte ISO 10218-2.

OEM Control Box varno podpira te konfiguracije naprav za omogočanje:

- Programirna enota 3PE
- Zunanja naprava za omogočanje tripoložajnega delovanja
- Zunanja naprava za omogočanje tripoložajnega delovanja in programirna enota 3PE

Roboti UR20 in UR30 ne podpirajo standardne programirne enote.

Spodnja slika prikazuje kako povezati napravo za omogočanje 3-položajnega delovanja



Opomba: Dva vhodna kanala za napravo za omogočanje tripoložajnega delovanja imata toleranco razhajanja 1 sekundo.

Povezovanje naprave za omogočanje z UR20/UR30:

- Povezava tripoložajne programirne enote za omogočanje prek vrat krmilne omarice (glejte [0.1 Vrata priključka zunanje naprave na strani 1](#)).

ali

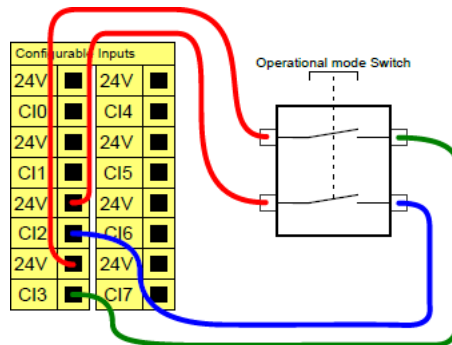
- Priključite napravo za omogočanje 3-položajnega delovanja (glejte 0.1.1 Povezovanje naprave za omogočanje na strani 1) in Stikalo za preklop načina delovanja (glejte 0.1.2 Povezovanje stikala za preklop načina delovanja na strani 1).

Za popolne in podrobne informacije o električnih konfiguracijah glejte poglavje Električni vmesnik v uporabniškem priročniku UR, ki je za prenos na voljo na naslovu: [myur.universal-robots.com/manuals](http://myur.universal-robots.com/manuals)

### 7.2.2. Povezovanje stikala za preklop načina delovanja

Uporaba naprave za omogočanje tripoložajnega delovanja zahteva preklop načina delovanja.

Spodnja slika prikazuje povezovanje stikala za preklop načina delovanja.

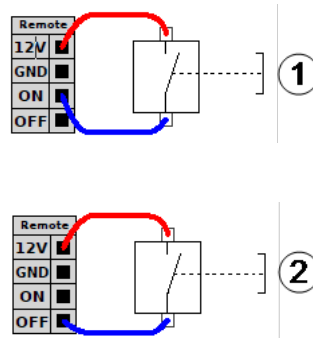


## 7.3. Oddaljeni nadzor za VKLOP/IZKLOP in Zaustavitev v sili

Krmilna omarica OEM zahteva oddaljeni nadzor za VKLOP/IZKLOP in gumb za zaustavitev v sili. V naslednjih razdelkih je opisano, kako jih namestiti z uporabo vrat V/I.

### 7.3.1. Priklop oddaljenega nadzora za VKLOP/IZKLOP

Slike spodaj prikazujejo povezavo za oddaljeni VKLOP/IZKLOP.

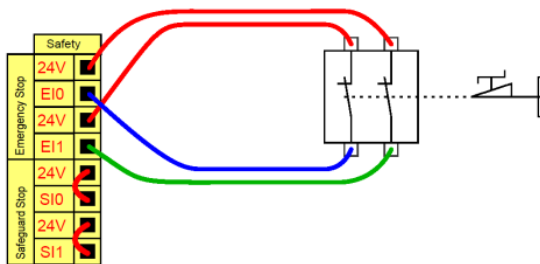


1	Stanje: vklopljeno	2	Stanje: izklopljeno
---	--------------------	---	---------------------

### 7.3.2. Priklop oddaljene zaustavitve v sili

Namestite zunanjo zaustavitev v sili (E-stop), če programirna enota s privzeto zaustavitvijo v sili ni priključena na krmilno omarico.

Na sliki spodaj je prikazana namestitev zahtevane zaustavitve v sili.



## 8. OEM Control Box Specifikacije

### 8.1. Tehnične specifikacije

Velikost krmilne omarice OEM (Š x V x G)	451 mm x 150 mm x 168 mm
Teža krmilne omarice OEM	AC: 4,7 kg (10,4 lbs)
	DC: 4,3 kg (9,5 lbs)
Vrata V/I krmilne omarice OEM	16 digitalnih vhodov, 16 digitalnih izhodov, 2 analogna vhoda, 2 analogna izhoda
Napajanje krmilne omarice OEM	24 V, najv. 2 A

### 8.2. Električne specifikacije

#### Različica AC

Lastnost	Najm.	Običajno	Najv.	Enota
Vhodna napetost	90	100 - 240	264	VAC
Zunanja glavna varovalka (@ 90-200V)	15	-	16	A
Zunanja glavna varovalka (@ 200-265 V)	8	-	16	A
Vhodna frekvenca	47	-	440	Hz
Pomožno napajanje	-	-	<1,5	W

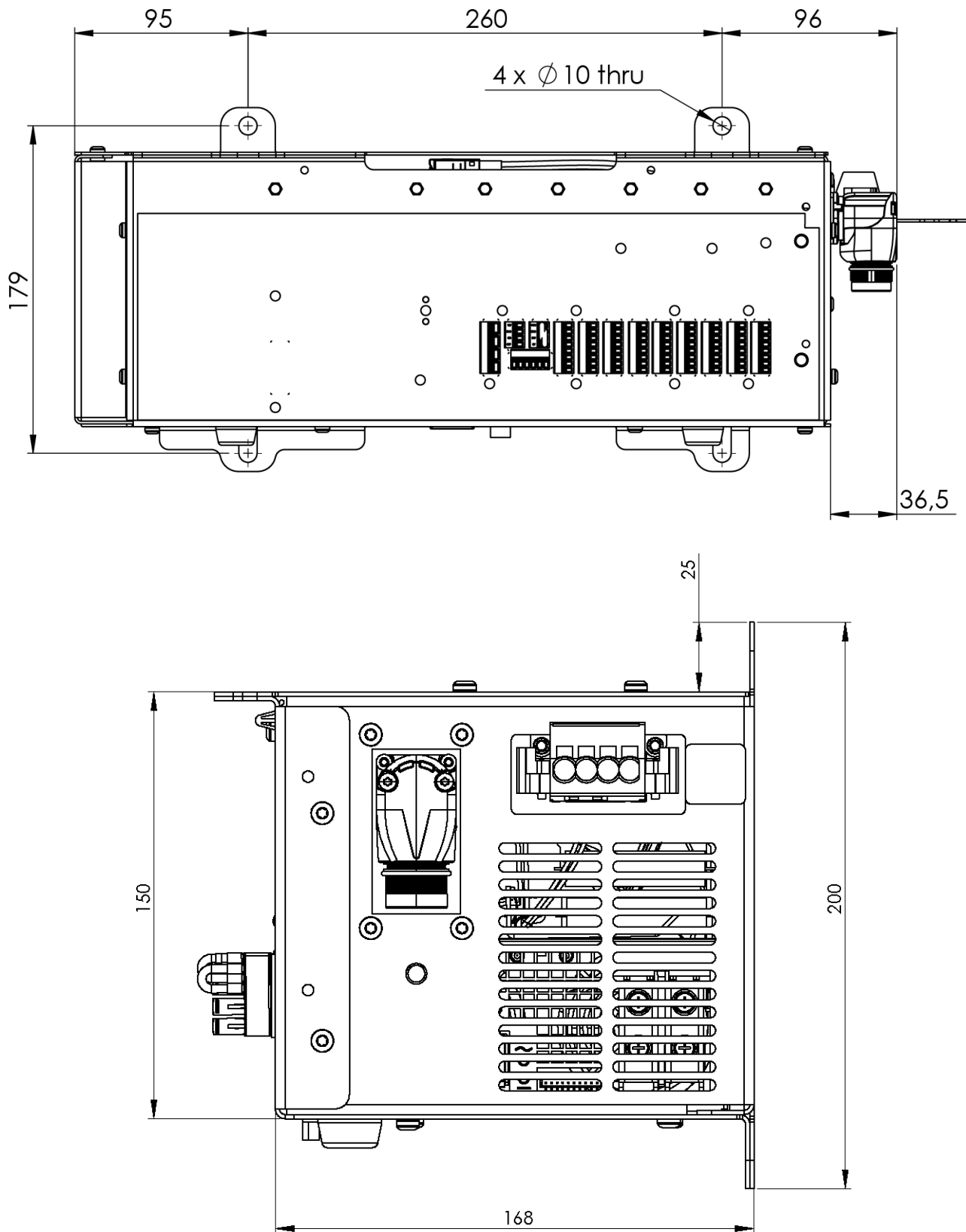
#### Različica DC

Lastnost	Najm.	Običajno	Najv.	Enota
Vhodna napetost	19	24 - 48	72	VDC
Pomožno napajanje	-	-	<7	W
Zunanja varovalka	-	-	100	A
Vstopni tok (200)	-	-	400	A

### 8.3. Odvajanje toplote krmilne omarice

Tip robota	Max. Odvajanje toplote
UR20 in UR30	350 W
UR16e in UR10e	130 W
UR5e in UR3e	100 W

### 8.4. Načrti z dimenzijami [mm]



Avtorske pravice © 2019-2025 podjetja Universal Robots A/S. Vse pravice pridržane.

## 9. Odpravljanje težav

### 9.1. OEM Control Box različica AC

Težava	Možna rešitev
Krmilna omarica se ne vklopi.	Preverite, da je ožičenje napajanja ustrezno (glejte <a href="#">0.1 Ožičenje napajanja: AC na strani 1</a> ).
Krmilna omarica se vklopi za nekaj sekund in se nato izklopi.	Če gumb za vklop pritisnete za dlje kot 5 sekund, se krmilna omarica izklopi. Pritisnite gumb za največ 1 do 2 sekundi.
Delovanje robota je nestabilno.	<ul style="list-style-type: none"> <li>Preverite, da je vhodna napetost v skladu s specifikacijami (glejte <a href="#">1.1 Tehnične specifikacije na strani 1</a>)</li> <li>Preverite ozemljitev (izogibajte se ozemljitvenim zankam ali razrahljanim vijakom).</li> </ul>

### 9.2. OEM Control Box različica DC

Težava	Možna rešitev
Krmilna omarica se ne vklopi.	<ul style="list-style-type: none"> <li>Preverite, da je ožičenje napajanja ustrezno (glejte <a href="#">0.1 Ožičenje napajanja: DC na strani 1</a>).</li> <li>Preverite, da je polarnost povezave vira DC ustrezna. Obračanje polarnosti lahko trajno poškoduje krmilno omarico OEM.</li> </ul>
Krmilna omarica se vklopi za nekaj sekund in se nato izklopi.	Če gumb za vklop pritisnete za dlje kot 5 sekund, se krmilna omarica izklopi. Pritisnite gumb za največ 1 do 2 sekundi.
Krmilna omarica se ne vklopi ali je delovanje robota nestabilno.	<ul style="list-style-type: none"> <li>Preverite, da je vhod DC v skladu s specifikacijami v <a href="#">1.1 Tehnične specifikacije na strani 1</a>.</li> <li>Preverite, če je napajanje z enosmernim tokom (DC) dovolj za začetni tok sistema.</li> </ul>

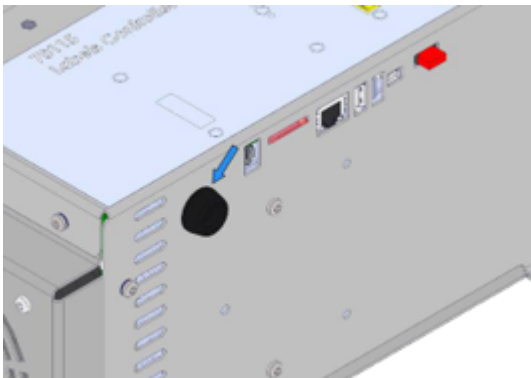
Za popolne in podrobne informacije o električnih konfiguracijah glejte poglavje Električni vmesnik v uporabniškem priročniku UR, ki je za prenos na voljo na naslovu: [myur.universal-robots.com/manuals](http://myur.universal-robots.com/manuals)

# 10. Nosilec za podporo kabla

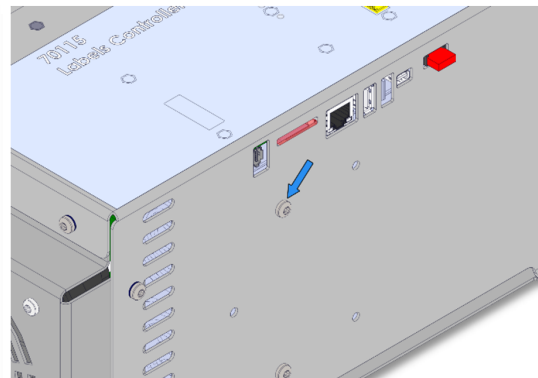
Nosilec zagotavlja podporo kabla pod normalnim delovanjem, ko je programirna enota v uporabi.

## 10.1. OEM Control Box AC

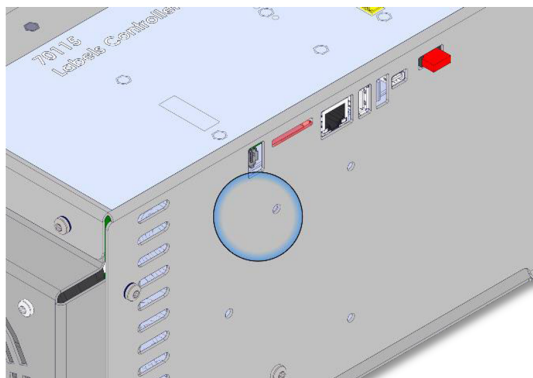
Namestitev nosilca za podporo kabla



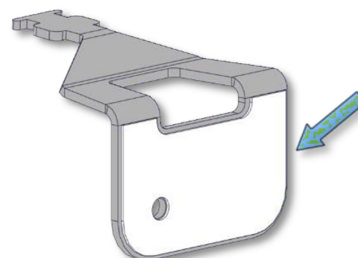
1. Odstranite vstavek



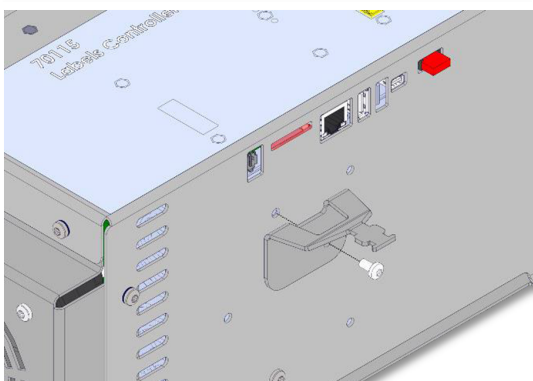
2. Odstranite vijak



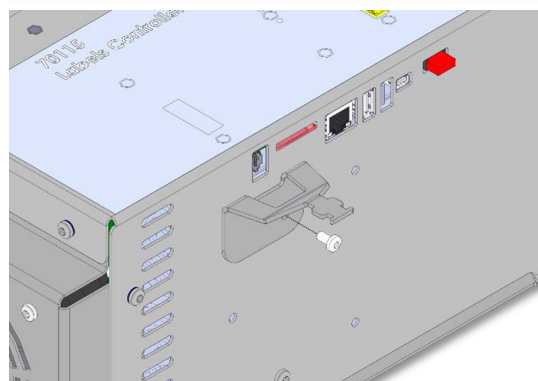
3. Očistite območje z alkoholno raztopino in počakajte, da alkohol izhlapi.



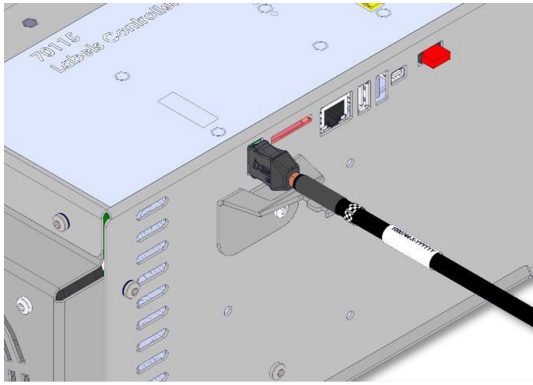
4. Odstranite zaščitno folijo z lepilnega obliža



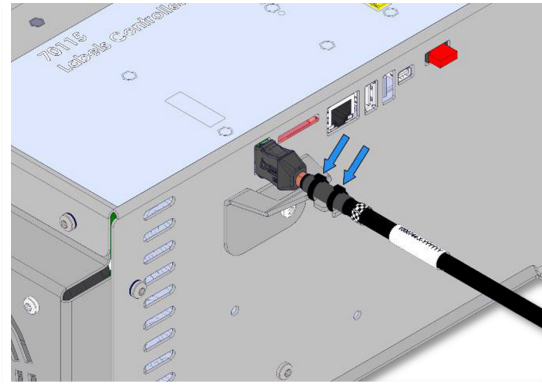
5. Poravnajte nosilec s priloženim vijakom



6. Privijte priloženi vijak (navor 1 Nm)



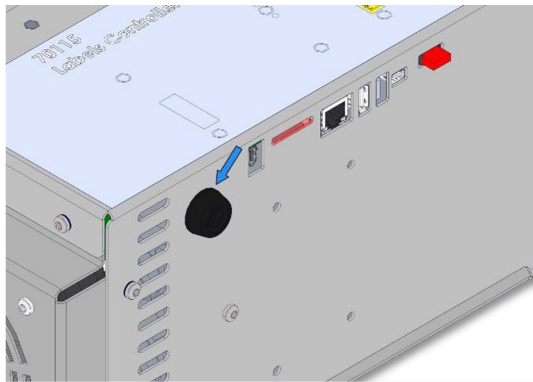
7. Priključite kabel TP



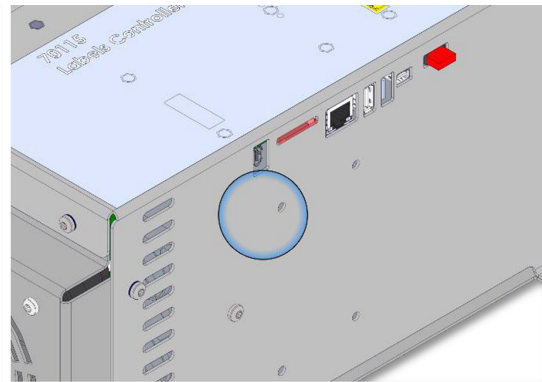
8. Pritrdite kabel TP s priloženimi vezicami

## 10.2. OEM Control Box DC

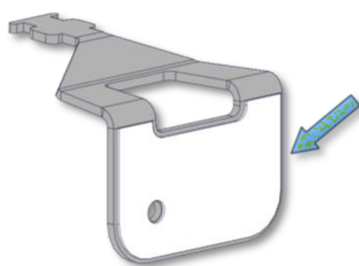
### Namestitev nosilca za podporo kabla



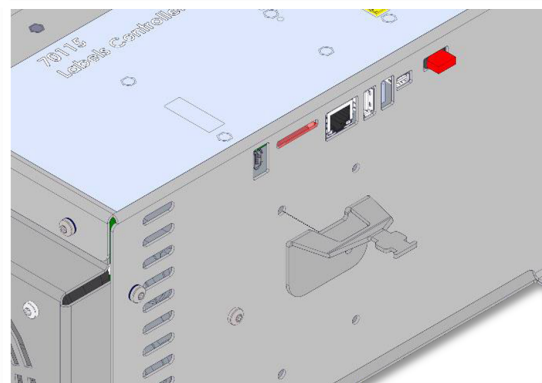
1. Odstranite vstavek



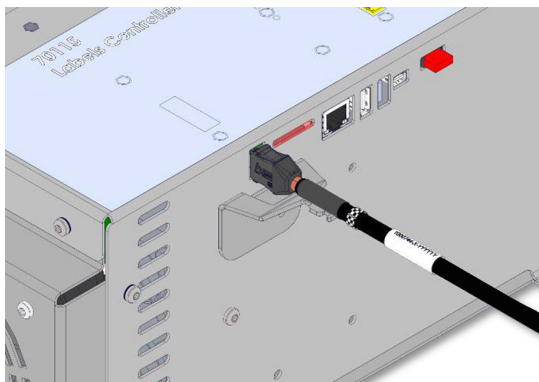
2. Očistite območje z alkoholno raztopino in počakajte, da alkohol izhlapi.



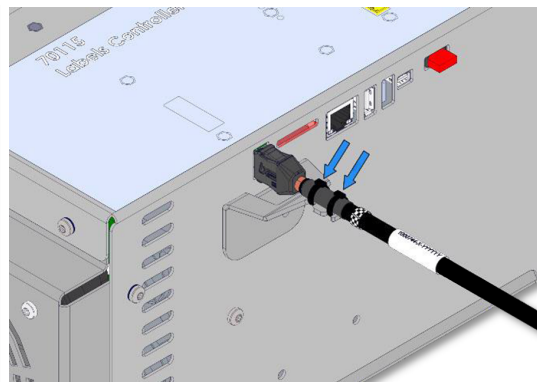
3. Odstranite zaščitno folijo z lepilnega obliža



4. Poravnajte nosilec s pomočjo luknje za vijak



5. Priključite kabel TP



6. Pritrdite kabel TP s priloženimi vezicami

# 11. Certifikati

V tem razdelku so podane informacije o veljavnih certifikatih in deklaracijah za robote Universal Robots s krmilniki OEM.

## 11.1. Material za prevoz

Palete za prevoz robotov Universal Robots, ki nam jih priskrbijo dobavitelji, so skladne z zahtevami ISMPM-15 za izdelavo lesene embalaže in so označene v skladu s to shemo.

## 11.2. Potrdilo o kakovosti

Roboti Universal Robots so podvrženi nenehnim notranjim preizkusom in testnim postopkom na koncu proizvodne linije. Preizkusi UR so pod nenehnim nadzorom in se nenehno izboljšujejo.

## 11.3. Deklaracije v skladu s smernicami EU

Roboti Universal Robots so certificirani v skladu z naslednjimi uredbami.

- **2006/42/EC - Direktiva o strojih (MD)**  
V skladu z Direktivo o strojih 2006/42/EC, so roboti Universal Robots delno sestavljeni stroji, zato kot takim ni nameščena oznaka CE.  
Deklaracijo o vključitvi v skladu z dodatkom II 1.B smernice 2006/42/EC najdete v razdelku [Izjava o vgradnji EU below](#) in [Izjava o vgradnji EU below](#).
- **2011/65/EU --- Omejitev uporabe določenih nevarnih snovi (RoHS)**  
Glejte razdelek [China RoHS on page38](#).
- **2012/19/EU - Direktiva o odpadni električni in elektronski opremi (WEEE)**  
Če potrebujete več informacij o odstranjevanju odpadne električne in elektronske opreme, glejte 7. poglavje, Odstranjevanje in okolje v uporabniškem priročniku za robota.

### Izjava o vgradnji EU

EU Declaration of Incorporation (DOI) (in accordance with 2006/42/EC Annex II B) Prevod izvornih navodil	
Manufacturer:	Universal Robots A/S Energivej 51, DK-5260 Odense S Denmark
Person in the Community Authorized to Compile the Technical File:	David Brandt, Technology Officer, R&D Universal Robots A/S, Energivej 51, DK-5260 Odense S
Description and Identification of the Partly-Completed Machine(s):	
Product and Function:	Industrial robot multi-purpose, multi-axis manipulator with an OEM control box & with or without teach pendant (with or without 3PE). Function is determined by the completed machine (robot application or cell with end-effector, intended use and application program). Below cited documents and this declaration include: Effective October 2020: Teach Pendants with 3-Position Enabling (3PE TP) & standard Teach Pendants. Effective May 2021: UR10e specification improvement to 12.5kg maximum payload.
Model and Serial Number	e-Series robots with either AC or DC OEM controllers: UR3e OEM AC, UR5e OEM AC, UR7e OEM AC, UR10e OEM AC, UR12e OEM AC, UR16e OEM AC UR3e OEM DC, UR5e OEM DC, UR7e OEM DC, UR10e OEM DC, UR12e OEM DC, UR16e OEM DC Starting XY20215000000 and higher Factory Variantyear e-Series 3=UR3e, 5=UR5e, 7=UR7e, 0=UR10e, 1=UR12e, 2=UR10e (12kg payload), 6 = UR16e Sequential numbering, restarting at 0 each year
Incorporation:	Universal Robots e-Series OEM robots (UR3e, UR5e, UR10e and UR16e) shall only be put into service upon being integrated into a final complete machine (robot application or robot cell), which conforms with the provisions of the Machinery Directive and other applicable Directives.
It is declared that the above products fulfil, for what is supplied, the following directives as detailed below: When this partly completed machine is integrated and becomes a complete machine, the integrator is responsible for the completed machine fulfilling all applicable Directives, applying the CE mark and providing the Declaration of Conformity (DOC).	
I. Machinery Directive II. Low-voltage Directive 2014/35/EU	The following essential requirements have been fulfilled: 1.1.2, 1.1.3, 1.1.5, 1.2.4.3, 1.2.5, 1.2.6, 1.3.2, 1.3.4, 1.3.8.1, 1.3.9, 1.5.1, 1.5.5, 1.5.10, 1.7.2, 1.7.4, 4.1.2.3, 4.1.3, Annex VI. It is declared that the relevant technical documentation has been compiled in accordance with Part B of Annex VII of the Machinery Directive. Reference the LVD and the harmonized standards used below.
Reference to the harmonized standards used, as referred to in Article 7(2) of the MD & LV Directives and Article 6 of the EMC Directive: (I) EN ISO 13732-1:2008 as applicable, (I)(II) EN 60204-1:2018 as applicable, (II) EN 60664-1:2007, (II) EN 61140:2002/A1:2006	
Reference to other technical standards and technical specifications used: (I) ISO 9409-1:2004, (II) EN 60320-1:2021, IEC 61784-3:2010 [SIL2]	
The manufacturer, or his authorised representative, shall transmit relevant information about the partly completed machinery in response to a reasoned request by the national authorities. Approval of full quality assurance system by the notified body Bureau Veritas: ISO 9001 certificate #DK015892 and ISO 45001 certificate #DK015891.	

Odense Denmark, 10 January 2024


  
Roberta Nelson Shea, Global Technical Compliance Officer



EU Declaration of Incorporation (DOI) (in accordance with 2006/42/EC Annex II B) Prevod izvornih navodil	
Manufacturer:	Universal Robots A/S Energivej 51, DK-5260 Odense S Denmark
Person in the Community Authorized to Compile the Technical File:	David Brandt, Technology Officer, R&D Universal Robots A/S, Energivej 51, DK-5260 Odense S
Description and Identification of the Partly-Completed Machine(s):	
Product and Function:	Industrial robot multi-purpose, multi-axis manipulator with an OEM control box & with or without teach pendant (with or without 3PE). Function is determined by the completed machine (robot application or cell with end-effector, intended use and application program). Below cited documents and this declaration include: Effective October 2020: Teach Pendants with 3-Position Enabling (3PE TP) & standard Teach Pendants. Effective May 2021: UR10e specification improvement to 12.5kg maximum payload.
Model and Serial Number	e-Series robots with either AC or DC OEM controllers: UR3e OEM AC, UR5e OEM AC, UR7e OEM AC, UR10e OEM AC, UR12e OEM AC, UR16e OEM AC UR3e OEM DC, UR5e OEM DC, UR7e OEM DC, UR10e OEM DC, UR12e OEM DC, UR16e OEM DC Starting XY20215000000 and higher Factory Variantyear e-Series 3=UR3e, 5=UR5e, 7=UR7e, 0=UR10e, 1=UR12e, 2=UR10e (12kg payload), 6 = UR16e Sequential numbering, restarting at 0 each year
Incorporation:	Universal Robots e-Series OEM robots (UR3e, UR5e, UR10e and UR16e) shall only be put into service upon being integrated into a final complete machine (robot application or robot cell), which conforms with the provisions of the Machinery Directive and other applicable Directives.
It is declared that the above products fulfil, for what is supplied, the following directives as detailed below: When this partly completed machine is integrated and becomes a complete machine, the integrator is responsible for the completed machine fulfilling all applicable Directives, applying the CE mark and providing the Declaration of Conformity (DOC).	
I. Machinery Directive II. Low-voltage Directive 2014/35/EU	The following essential requirements have been fulfilled: 1.1.2, 1.1.3, 1.1.5, 1.2.4.3, 1.2.5, 1.2.6, 1.3.2, 1.3.4, 1.3.8.1, 1.3.9, 1.5.1, 1.5.5, 1.5.10, 1.7.2, 1.7.4, 4.1.2.3, 4.1.3, Annex VI. It is declared that the relevant technical documentation has been compiled in accordance with Part B of Annex VII of the Machinery Directive. Reference the LVD and the harmonized standards used below.
Reference to the harmonized standards used, as referred to in Article 7(2) of the MD & LV Directives and Article 6 of the EMC Directive: (I) EN ISO 13732-1:2008 as applicable, (I)(II) EN 60204-1:2018 as applicable, (II) EN 60664-1:2007, (II) EN 61140:2002/A1:2006	
Reference to other technical standards and technical specifications used: (I) ISO 9409-1:2004, (II) EN 60320-1:2021, IEC 61784-3:2010 [SIL2]	
The manufacturer, or his authorised representative, shall transmit relevant information about the partly completed machinery in response to a reasoned request by the national authorities. Approval of full quality assurance system by the notified body Bureau Veritas: ISO 9001 certificate #DK015892 and ISO 45001 certificate #DK015891.	

Odense Denmark, 10 January 2024


  
 Roberta Nelson Shea, Global Technical Compliance Officer

Izjava o vgradnji EU (DOI) (v skladu z aneksom II B smernice 2006/42/EC) Prevod izvirnih navodil	
Proizvajalec:	Universal Robots A/S Energivej 51, DK-5260 Odense S Danska
Oseba v skupnosti, pooblaščenca za sestavljanje tehnične datoteke:	David Brandt, Tehnolog, RR Universal Robots A/S, Energivej 51, DK-5260 Odense S
Opis in identifikacija delno sestavljenega stroja oz. strojev:	
Izdelek in delovanje:	Industrijski robot, večosni manipulator s krmilno omarico OEM in z ali brez programirne enote (s 3PE ali brez). Delovanje določi popolnoma sestavljen stroj (uporaba robota ali celice s končnim efektorjem, predvideno uporabo in programom). Spodnji citirani dokumenti in ta izjava vključujejo: Veljavno od oktobra 2020: Programirna enota z napravo za omogočanje 3-položajnega delovanja (3PE TP) in standardna programirna enota. Veljavno od maja 2021: Izboljšanje specifikacije za UR10e na 12,5 kg največje obremenitve.
Model in Serijska številka	Roboti e-Series s krmilniki OEM (AC ali DC): UR3e OEM AC, UR5e OEM AC, UR7e OEM AC, UR10e OEM AC, UR12e OEM AC, UR16e OEM AC UR3e OEM DC, UR5e OEM DC, UR7e OEM DC, UR10e OEM DC, UR12e OEM DC, UR16e OEM DC Začeni z XY20215000000 in višje Tovarniška različicaleto e-Series 3=UR3e, 5=UR5e, 7=UR7e, 0=UR10e, 1=UR12e, 2=UR10e (obremenitev 12 kg), 6 = UR16e zaporedno številčenje, ponastavljeno na 0 vsako leto
Vključitev:	Roboti OEM Universal Robots e-series (UR3e, UR5e, UR10e in UR16e) bodo dani v uporabo šele po integraciji v popolno zaključeni stroj (uporaba robota ali celice), ki je skladen z določili Direktive o strojih in z drugimi veljavnimi direktivami.
Izjavljamo, da zgornji izdelki, v namene, za katere so dobavljeni, izpolnjujejo naslednje direktive, kot je razloženo spodaj: Ko je ta delno sestavljen stroj integriran in postane polno sestavljen stroj, je integrator odgovoren za zagotovitev, da je polno sestavljen stroj skladen z vsemi direktivami (DOC) in drugimi standardi ter uporablja oznako CE.	
I. Direktiva o strojih II. Direktiva o nizki napetosti 2014/35/EU	Izpolnjene so naslednje ključne zahteve: 1.1.2, 1.1.3, 1.1.5, 1.2.4.3, 1.2.5, 1.2.6, 1.3.2, 1.3.4, 1.3.8.1, 1.3.9, 1.5.1, 1.5.5, 1.5.10, 1.7.2, 1.7.4, 4.1.2.3, 4.1.3, Priloga VI. Izjavljamo, da je relevantna tehnična dokumentacija zbrana v skladu z delom B priloge VII Direktive o strojih. Sklicujte se na LVD in spodaj navedene usklajene uporabljene standarde.
Sklicujte se na uporabljene usklajene standarde po Členu 7(2) Direktive o strojih (MD in LV) in 6. členu direktive EMC: (I) EN ISO 13732-1:2008 kot je primerno, (I)(II) EN 60204-1:2018 kot je primerno, (II) EN 60664-1:2007, (II) EN 61140:2002/A1:2006	
Sklici do drugih uporabljenih tehničnih standardov in specifikacij: (I) ISO 9409-1:2004, (II) EN 60320-1:2021, IEC 61784-3:2010 [SIL2]	
Proizvajalec oz. pooblaščen zastopnik proizvajalca, bo predal relevantne informacije o delno sestavljenem stroju na utemeljeni poziv s strani državnih organov. Odobritev popolnega sistema zagotavljanja kakovosti s strani organa Bureau Veritas: certifikat ISO 9001 #DK015892 in certifikat ISO 45001 #DK015891.	

## China RoHS

### Management Methods for Controlling Pollution by Electronic Information Products Product Declaration Table For Toxic or Hazardous Substances

表1 有毒有害物质或元素名称及含量标识格式



Product/Part Name 产品/部件名称	Toxic and Hazardous Substances and Elements 有毒有害物质或元素					
	铅 Lead (Pb)	汞 Mercury (Hg)	镉 Cadmium (Cd)	六价 Hexavalent Chromium (Cr+6)	多溴联苯 Polybrominated biphenyls (PBB)	多溴二苯醚 Polybrominated diphenyl ethers (PBDE)
UR Robots 机器人：基本系统 UR3 / UR5 / UR10 / UR3e / UR5e / UR10e UR16e / UR20 / UR30	X	O	X	O	X	X

O: Indicates that this toxic or hazardous substance contained in all of the homogeneous materials for this part is below the limit requirement in SJ/T11363-2006.

O: 表示该有毒有害物质在该部件所有均质材料中的含量均在SJ/T 11363-2006规定的限量要求以下。

X: Indicates that this toxic or hazardous substance contained in at least one of the homogeneous materials used for this part is above the limit requirement in SJ/T11363-2006.

X: 表示该有毒有害物质至少在该部件的某一均质材料中的含量超出SJ/T 11363-2006规定的限量要求。  
(企业可在此处，根据实际情况对上表中打“X”的技术原因进行进一步说明。)

Items below are wear-out items and therefore can have useful lives less than environmental use period:

下列项目是损耗品,因而它们的有用环境寿命可能短于基本系统和可选项目的使用时间:

Drives, Gaskets, Probes, Filters, Pins, Cables, Stiffener, Interfaces

电子驱动器, 垫圈, 探针, 过滤器, 别针, 缆绳, 加强筋, 接口

Refer to product manual for detailed conditions of use.

详细使用情况请阅读产品手册。

Universal Robots encourages that all Electronic Information Products be recycled but does not assume responsibility or liability.

Universal Robots 鼓励回收再利用所有的电子信息产品, 但 Universal Robots 不负任何责任或义务

To the maximum extent permitted by law, Customer shall be solely responsible for complying with, and shall otherwise assume all liabilities that may be imposed in connection with, any legal requirements adopted by any governmental authority related to the Management Methods for Controlling Pollution by Electronic Information Products (Ministry of Information Industry Order #39) of the Peoples Republic of China otherwise encouraging the recycle and use of electronic information products. Customer shall defend, indemnify and hold Universal Robots harmless from any damage, claim or liability relating thereto. At the time Customer desires to dispose of the Products, Customer shall refer to and comply with the specific waste management instructions and options set forth at [www.universal-robots.com/about-universal-robots/social-responsibility](http://www.universal-robots.com/about-universal-robots/social-responsibility) and [www.teradyne.com/company/corporate-social-responsibility](http://www.teradyne.com/company/corporate-social-responsibility), as the same may be amended by Teradyne or Universal Robots.

Programska oprema: PolyScope X  
Različica programske opreme: 10.8  
Različica dokumenta: 20.10.71